



**MINISTÉRIO PÚBLICO DA UNIÃO**  
Concurso Público para provimento de cargos de  
**Analista - Área Engenharia Civil**

Caderno de Prova, Cargo 09, Tipo 001  
000000000000000000  
00001-001-001

Nº de Inscrição  
MODELO

**P R O V A**

**Conhecimentos Básicos**  
**Conhecimentos Específicos**

**INSTRUÇÕES**

- Verifique se este caderno:
  - corresponde a sua opção de cargo.
  - contém 70 questões, numeradas de 1 a 70.Caso contrário, reclame ao fiscal da sala um outro caderno.  
Não serão aceitas reclamações posteriores.
- Para cada questão existe apenas UMA resposta certa.
- Você deve ler cuidadosamente cada uma das questões e escolher a resposta certa.
- Essa resposta deve ser marcada na FOLHA DE RESPOSTAS que você recebeu.

**VOCÊ DEVE:**

- procurar, na FOLHA DE RESPOSTAS, o número da questão que você está respondendo.
- verificar no caderno de prova qual a letra (A,B,C,D,E) da resposta que você escolheu.
- marcar essa letra na FOLHA DE RESPOSTAS, conforme o exemplo: (A) ● (C) (D) (E)

**ATENÇÃO**

- Marque as respostas primeiro a lápis e depois cubra com caneta esferográfica de tinta preta.
- Marque apenas uma letra para cada questão, mais de uma letra assinalada implicará anulação dessa questão.
- Responda a todas as questões.
- Não será permitida qualquer espécie de consulta, nem o uso de máquina calculadora.
- Você terá 4 horas e 30 minutos para responder a todas as questões e preencher a Folha de Respostas.
- Devolva este caderno de prova ao aplicador, juntamente com sua Folha de Respostas.
- Proibida a divulgação ou impressão parcial ou total da presente prova. Direitos Reservados.

**FUNDAÇÃO CARLOS CHAGAS**  
Fevereiro/2007

**CONHECIMENTOS BÁSICOS**

**Atenção:** As questões de números 1 a 6 referem-se ao texto apresentado abaixo.

1. Os mitólogos costumam chamar de imagens de mundo certas estruturas simbólicas pelas quais, em todas as épocas, as diferentes sociedades humanas fundamentaram, tanto coletiva quanto individualmente, a experiência do existir. Ao longo da história, essas constelações de idéias foram geradas quer pelas tradições étnicas, locais, de cada povo, quer pelos grandes sistemas religiosos. No Ocidente, contudo, desde os últimos três séculos uma outra prática de pensamento veio se acrescentar a estes modos tradicionais na função de elaborar as bases de nossas experiências concretas de vida: a ciência. Com efeito, a partir da revolução científica do Renascimento as ciências naturais passaram a contribuir de modo cada vez mais decisivo para a formulação das categorias que a cultura ocidental empregará para compreender a realidade e agir sobre ela.

- Mas os saberes científicos têm uma característica inescapável: os enunciados que produzem são necessariamente provisórios, estão sempre sujeitos à superação e à renovação. Outros exercícios do espírito humano, como a cogitação filosófica, a inspiração poética ou a exaltação mística poderão talvez aspirar a pronunciar verdades últimas; as ciências só podem pretender formular verdades transitórias, sempre inacabadas. Ernesto Sábato assinala com precisão que todas as vezes que se pretendeu elevar um enunciado científico à condição de dogma, de verdade final e cabal, um pouco mais à frente a própria continuidade da aplicação do método científico invariavelmente acabou por demonstrar que tal dogma não passava senão... de um equívoco. Não há exemplo melhor deste tipo de superstição que o estatuto da noção de raça no nazismo.

(Luiz Alberto Oliveira. "Valores deslizantes: esboço de um ensaio sobre técnica e poder", In **O avesso da liberdade**. Adauto Novaes (Org). São Paulo: Companhia das Letras, 2002. p. 191)

1. No primeiro parágrafo, o autor
- (A) fornece uma descrição objetiva do modo como, ao longo da história, germinam e se desenvolvem as *imagens do mundo*, expressão emprestada aos mitólogos.
  - (B) ratifica a idéia, construída ao longo da trajetória humana, de que o pensamento científico é a via mais eficaz para o conhecimento da realidade.
  - (C) atribui a idiosincrasias culturais as distintas representações daquilo que legitimaria as práticas humanas.
  - (D) defende que as sociedades humanas, apoiadas na religião ou em mitos variados, constroem imagens para autenticar a experiência individual perante a coletiva.
  - (E) expressa sua compreensão de que, fora do âmbito racional, não há base sólida que fundamente a vida dos seres humanos.

2. Ainda sobre o primeiro parágrafo, é correto afirmar :
- (A) O emprego da conjunção *contudo* (linha 8) evidencia que o autor considera os modos tradicionais de conceber o mundo incompatíveis com a ciência, que os substitui.
  - (B) Contém, implicitamente, a idéia de que a capacidade cognitiva é conquista do mundo ocidental, principalmente nos últimos trezentos anos.
  - (C) O emprego da expressão *Com efeito* (linhas 11 e 12) colabora para a consolidação da idéia de que a observação dos fenômenos naturais foi conquista do Renascimento.
  - (D) Sustenta a idéia de que, a partir do Renascimento, as ciências desenvolveram normas práticas para a conduta humana, com respeito a valores na esfera individual ou coletiva.
  - (E) A forma verbal *empregará* (linha 15) evidencia que o autor dá como fato consumado o prestígio da ciência, do Renascimento em diante, na constituição do modo ocidental de pensar e agir.

3. No parágrafo 2,
- (A) a conjunção *Mas* (linha 17) foi empregada não para eliminar o que foi dito anteriormente, e, sim, para introduzir uma contrapartida do objeto, fruto de distinta perspectiva de análise.
  - (B) constrói-se uma relativização das conquistas da ciência, sustentada na crítica de que ela se vale de procedimentos pouco objetivos na busca da verdade.
  - (C) constata-se o caráter incontrolável das experiências científicas, implicitamente atribuído às condições de descontinuidade em que se realizam.
  - (D) a expressão *necessariamente provisórios* (linhas 18 e 19) compõe uma advertência, dirigida a filósofos, poetas e místicos, que desconsideram a objetividade na produção do saber.
  - (E) incentiva-se a luta do ser para a constante superação de suas fragilidades pessoais, advindas de sua humana condição e permanente sujeição ao erro.

4. É correto afirmar:
- (A) Infere-se do texto que os distintos discursos – religioso, filosófico, artístico, científico –, quando formalizam, cada um a seu modo, os dogmas da humanidade, na verdade estão conscientemente burlando o espírito que orienta cada específica prática.
  - (B) O texto demonstra que superstições surgem nos mais diversos campos do conhecimento, e são elas que, através do tempo, configuram o estatuto do humano.
  - (C) O texto esclarece que é uma pretensão imprópria aspirar a conquistas que, duradouras, podem acabar por se constituir em meros passos de um trajeto insuperável.
  - (D) Seria coerente com as idéias expressas no texto o seguinte comentário, suscitado pelo exemplo dado: "O nazismo, por mais assustador que seja o fato, não foi isento de racionalidade".
  - (E) No texto exprime-se o entendimento de que é comum a várias práticas de pensamento, excluindo-se o mítico, defender que o espírito humano é capaz de atingir o saber pleno.

5. É correto afirmar que

- (A) a conjunção *quer*, repetida (linhas 6 e 7), estabelece uma comparação entre os termos aproximados, indicando a superioridade de um sobre o outro.
- (B) a forma verbal *têm* (linha 17) está em conformidade com as normas gramaticais, assim como a forma verbal destacada em “Embora eles não lhe dêm razão, ela sabe que está certa”.
- (C) o emprego do sinal gráfico indicativo da crase está correto em *sujeitos à superação* (linha 19), assim como está em “Chegaram à propor um acordo, mas não foram ouvidos”.
- (D) a transposição da frase *essas constelações de idéias foram geradas quer pelas tradições étnicas (...) quer pelos grandes sistemas religiosos* (linhas 5 a 7) para a voz ativa gera a forma verbal “costumam gerar”.
- (E) o emprego de *melhor*, em *Não há exemplo melhor* (linha 30), está em conformidade com as normas gramaticais, assim como o do segmento assinalado em “Foram os exemplos mais bem escolhidos”.

6. *Ernesto Sábato assinala com precisão que todas as vezes que se pretendeu elevar um enunciado científico à condição de dogma, de verdade final e cabal, um pouco mais à frente a própria continuidade da aplicação do método científico invariavelmente acabou por demonstrar que tal dogma não passava senão... de um equívoco.*

O adequado entendimento daquilo que assinala Ernesto Sábato está expresso, de forma clara e correta, em:

- (A) É perfeito o entendimento de dogma como verdade acabada, mas tem um desvio quando a ciência prova que o enunciado está ultrapassado, anulando o dogma equivocadamente, o que ocorreu em todas as vezes.
- (B) Sempre que se tentou eternizar uma formulação científica, a ciência, ela mesma, desautorizou a pretensão, quando, por seus próprios instrumentos, desvelou a imperfeição daquele saber.
- (C) Verdades finais e acabadas, verdadeiros dogmas, sempre existiram, mas, sendo do universo científico, a própria ciência se incumbiu de dar continuidade, tornando obsoleto o método.
- (D) Muitas vezes houve tentativa de construir dogmas, mas se revelou impossível, porque a ciência, desenvolvendo, provou mais para frente que o enunciado científico não tinha fundamento real.
- (E) É freqüente ver o que a continuidade faz, pois a ciência, responsável pelo método, mostra o erro dos dogmas que, antes precisos, acabam invariavelmente provocando equívocos, como universalmente demonstrado.

**Atenção:** As questões de números 7 a 15 referem-se ao texto apresentado abaixo.

1. Os vadios eram um grupo infrator caracterizado, antes de mais nada, por sua forma de vida. Era o fato de não fazerem nada, ou de nada fazerem de forma sistemática, que os tornava suspeitos ante a parte bem organizada da sociedade. Por não terem laços – a família, domicílio certo, vínculo empregatício –, constituíam um grupo fluido e indistinto, difícil de controlar e até mesmo de enquadrar. Passados os primeiros tempos dos descobertos auríferos, quando, como disse o jesuíta Antonil, os arraiais foram “móveis como os filhos de Israel no deserto”, a itinerância passou a ser cada vez mais tolerada. Em 1766 surge contra os vadios das Minas a primeira investida oficial de que se tem notícia: uma carta régia dirigida em 22 de julho ao governador Luís Diogo Lobo da Silva, e incisiva na condenação da itinerância de vadios e da forma peculiar de vida que escolhiam. Tais homens, dizia o documento, vivem separados do convívio da sociedade civil, enfiados nos sertões, em domicílios volantes, ou seja, sem residência fixa. Isto não podia ser tolerado, e deveriam passar a viver em povoações que tivessem mais de cinquenta casas e o aparelho administrativo de praxe nas vilas coloniais: juiz ordinário, vereadores etc. Uma vez estabelecidos, ser-lhes-iam distribuídas terras adjacentes ao povoado para que as cultivassem, e os que assim não procedessem seriam presos e tratados como salteadores de caminhos e inimigos comuns.

(Laura de Mello e Souza. “Tensões sociais em Minas na segunda metade do século XVIII”, In **Tempo e história**, org. Adauto Novaes. São Paulo: Companhia das Letras/Secretaria Municipal da Cultura, 1992. p. 358-359)

7. No texto, o autor

- (A) põe em foco um determinado estrato social, particularizando uma tentativa de disciplinamento oficial.
- (B) desenvolve considerações minuciosas a respeito do tema central de seu discurso: a carta de Luís Diogo Lobo da Silva.
- (C) narra um específico episódio ocorrido em Minas, tomado como exemplo do que se pode esperar da ação de grupo de infratores.
- (D) lança hipóteses sobre as causas de um determinado comportamento social, depois de caracterizá-lo a partir da teoria de pesquisadores, religiosos ou não.
- (E) toma os dados de pesquisa histórica como apoio para expressar e justificar o seu próprio juízo de valor acerca de infratores.

8. Considere as afirmações que seguem sobre a organização do texto.

- I. No processo de argumentação, o autor valeu-se de testemunho autorizado.
- II. A fala do jesuíta constitui argumento para a consolidação da idéia de que *a itinerância passou a ser cada vez mais tolerada*.
- III. A data de 1766 foi citada como comprovação explícita de que o rei era realmente signatário da carta.

Está correto o que se afirma SOMENTE em

- (A) I.
- (B) II.
- (C) III.
- (D) I e II.
- (E) II e III.

9. Observado o contexto, está corretamente entendida a seguinte expressão do texto:

- (A) *nada fazerem de forma sistemática* – nada produzirem de modo tecnicamente plausível.
- (B) *um grupo fluido e indistinto* – um conglomerado espontâneo e informal.
- (C) *difícil de controlar e até mesmo de enquadrar* – não passível de organizar e mesmo dominar.
- (D) *Passados os primeiros tempos dos descobertos auríferos* – esgotadas as primeiras jazidas de ouro.
- (E) *forma peculiar de vida que escolhiam* – singular maneira que se concediam de estar no mundo.

10. *Em 1766 surge contra os vadios das Minas a primeira investida oficial de que se tem notícia.*

Considerado o contexto, uma outra redação para o segmento destacado acima, que está correta e que não prejudica o sentido original, é:

- (A) cuja existência se conhece.
- (B) da qual a notícia foi dada.
- (C) que a notícia foi veiculada.
- (D) na qual se tem o registro.
- (E) de que a notícia chegou até nós.

11. Observadas as 8 linhas iniciais do texto, é correto afirmar:

- (A) A expressão *por sua forma de vida* constitui uma explicação.
- (B) No segmento *Era o fato de não fazerem nada, ou de nada fazerem de forma sistemática*, a conjunção *ou* introduz uma retificação do que se afirmou anteriormente.
- (C) Em *que os tornava suspeitos*, o deslocamento do pronome destacado para depois do verbo atenderia ao que a gramática aconselha como preferência.
- (D) A preposição *ante* equivale a “versus”.
- (E) Como em *fluido*, a grafia do participio do verbo “imbuir” não admite o acento, estando, portanto, correta a forma “imbuído”.

12. Considerando as linhas 8 a 16, é correto afirmar:

- (A) Em *como disse o jesuíta*, *como* equivale a “mediante”.
- (B) Em *“móveis como os filhos de Israel no deserto”*, as aspas indicam que a frase deve ser entendida em sentido figurado.
- (C) O emprego da palavra *arraiais* contribui para a produção do sentido de “morada provisional” tratado no fragmento.
- (D) No segmento *a itinerância passou a ser cada vez mais tolerada*, a expressão *passou a ser* é a que exprime a idéia de progressão.
- (E) Os dois-pontos introduzem uma citação.

13. *Tais homens, dizia o documento, vivem separados do convívio da sociedade civil, enfiados nos sertões, em domicílios volantes, ou seja, sem residência fixa. Isto não podia ser tolerado, e deveriam passar a viver em povoações que tivessem mais de cinqüenta casas e o aparelho administrativo de praxe nas vilas coloniais: juiz ordinário, vereadores etc.*

Observado o contexto, é correto afirmar que, no fragmento acima,

- (A) a expressão *sociedade civil* equivale a “conjunto de todos os membros que constituem o tecido social, unidos em torno de idéias, pactos e acordos, sem hegemonia nem exclusão de nenhum grupo”.
- (B) a voz do autor mistura-se à voz do remetente da carta, como o comprova o emprego, respectivamente, das formas verbais *podia* e *vivem*.
- (C) a expressão *ou seja* introduz uma explicação, obrigatória para a compreensão do documento, visto que *domicílios volantes* constitui uma incompatibilidade em termos, sem possibilidade de conciliação.
- (D) o emprego da expressão *de praxe* evidencia que, na carta, buscava-se neutralizar qualquer tom que pudesse ser entendido como intimidação.
- (E) a oração *deveriam passar a viver em povoações* expressa uma suposição.

14. *Uma vez estabelecidos, ser-lhes-iam distribuídas terras adjacentes ao povoado para que as cultivassem, e os que assim não procedessem seriam presos e tratados como salteadores de caminhos e inimigos comuns.*

Sobre o que se tem no período acima transcrito, é correto afirmar:

- (A) A expressão *uma vez* comunica a mesma idéia que o segmento destacado exprime em “Uma vez que ele se curou, não precisa mais de cuidados médicos”.
- (B) O termo destacado em *os que assim não procedessem* refere-se à ação de optar por ser estabelecido.
- (C) A gramática prescreve que o vocábulo *adjacentes* seja assim separado em sílabas: “a - dja - cen - tes”.
- (D) Há um subentendido no fragmento: no século XVIII, os *vadios* recebiam tratamento diferenciado em relação a outros grupos considerados infratores.
- (E) Em *tratados como salteadores*, o termo destacado está empregado com o mesmo valor que se nota em “Como cheira bem a sua caldeirada!”.

<p>15. <i>Uma vez estabelecidos, <u>ser-lhes-iam distribuídas terras adjacentes ao povoado para que as cultivassem.</u></i></p> <p>Uma outra redação para o segmento destacado acima, que, clara e correta, não prejudica o sentido original é:</p> <p>(A) sendo-lhes divididas as terras pertencentes ao povoado, poderiam cultivá-las.</p> <p>(B) com o objetivo de que tornassem produtivas, receberiam, entre eles, as terras próximo à vila.</p> <p>(C) eles seriam aquinhoados com áreas contíguas à vila, a fim de que as lavrassem.</p> <p>(D) compartilhariam entre si glebas em anexo ao povoado, de modo que beneficiassem.</p> <p>(E) salvo se lavrassem, receberiam por distribuição áreas incorporadas ao povoado.</p>	<p>18. A frase em que a forma destacada está apropriada às normas gramaticais é:</p> <p>(A) Congregou-<u>os</u> o mesmo sincero desejo de fazer algo relevante pela comunidade.</p> <p>(B) Quem disse que ele <u>constroe</u> toda essa argumentação sem apoio de advogados?</p> <p>(C) Isso não é pertinente <u>com</u> os fins a que você visa com seu projeto.</p> <p>(D) Eles enganam-se a si próprios, persuadidos <u>que</u> tudo está sendo feito em busca da paz.</p> <p>(E) Espero que ele <u>medie</u> a reunião com a isenção de espírito de que todos necessitamos.</p>
<p>16. A frase que está totalmente de acordo com o padrão culto é:</p> <p>(A) Vossa Senhoria, senhor Ministro, poderéis me receber amanhã em audiência, para que lhe entregue pessoalmente meu projeto?</p> <p>(B) Ele é ambidestro, sabe até desenhar com ambas mãos, mas jamais quiz colocar sua habilidade em evidência.</p> <p>(C) Queria sair com nós três, não sei bem por quê; talvez haja assuntos sobre os quais ela queira nos colocar a par.</p> <p>(D) Essas pinturas são consideradas as maiores obras-de-artes do período, mas nada tem haver com a temática que você quer estudar.</p> <p>(E) Ela vivia dizendo “Eu mesmo desenho meu futuro”, mas essa era uma forma dela ocultar sua relação mau resolvida com os pais.</p>	<p>19. A frase que está corretamente redigida é:</p> <p>(A) Naquele ambiente taciturno, é como se, a cada passo, descobrimos uma possibilidade longínqua de sair ilesos.</p> <p>(B) Acompanhei os noticiários, e, pelo o que está se vendo, muitos não chegarão onde desejam no horário previsto.</p> <p>(C) Aquele era o hotel onde costumava freqüentar durante o período que não conhecia problemas financeiros.</p> <p>(D) Os detalhes eram tão minuciosamente apresentados, que o leitor chega ter acesso até a informação de qual das mãos segurava a taça de champanhe.</p> <p>(E) A maneira como os bilhetes foram escritos não deixará dúvidas acerca do que deve ser feito, sob a responsabilidade seja de quem for.</p>
<p>17. A frase que está pontuada de acordo com os preceitos da gramática é:</p> <p>(A) Mas é preciso ver nos textos, como o autor apresenta a relação de conciliação essencial entre a consciência cristã; e as práticas de eficácia temporal.</p> <p>(B) Pois bem: se ele não os induziu a responderem, o que desejava que fosse respondido; o que é que ele fez?</p> <p>(C) Basta então, que se conheçam as normas de organização social do período para que sejam compreendidas, em suas minúcias os atritos delas decorrentes.</p> <p>(D) As histórias relatadas nos seus romances iniciais – que se distinguem, sensivelmente, dos relatos mais recentes – são, na sua maioria, fruto da influência da cultura irlandesa.</p> <p>(E) A ação deles é, portanto, embora pouco divulgada, digna de reconhecimento, dos que os apoiaram nas mais diversas, circunstâncias.</p>	<p>20. A concordância está totalmente de acordo com a norma padrão da língua em:</p> <p>(A) Acredito que as orientações dele, porque parecem pouco claro, não terão de serem seguidas antes de um esclarecimento maior.</p> <p>(B) Considerou digna de ser encaminhada a julgamento dos avaliadores a última versão do projeto-piloto, pois, se podem existir fragilidades, elas certamente hão de ser mínimas.</p> <p>(C) Elas se consideraram responsável pelo erro e julgaram legítimo as cobranças que lhe serão feitas de agora em diante.</p> <p>(D) Dado as contingências do momento, os diretores houveram por bem atender aos prazos, e prometeram reavaliar, tanto quanto fossem, as demais exigências do contrato.</p> <p>(E) Devem fazer mais de três meses que não os vejo; tantos dias de afastamento poderia ser entendido como descaso, mas quero dizer que lhes dedico muito afeto.</p>

**Instruções:** Para responder às questões de números 21 a 25 considere as informações abaixo.

**OBJETIVO:**

*O Ministério Público do Governo Federal de um país deseja modernizar seu ambiente tecnológico de informática. Para tanto irá adquirir equipamentos de computação eletrônica avançados e redefinir seus sistemas de computação a fim de agilizar seus processos internos e também melhorar seu relacionamento com a sociedade.*

**REQUISITOS PARA ATENDER AO OBJETIVO:**

*(Antes de responder às questões, analise cuidadosamente os requisitos a seguir, considerando que estas especificações podem ser adequadas ou não).*

§1º – Cadastros recebidos por intermédio de anexos de mensagens eletrônicas deverão ser gravados em arquivos locais e identificados por ordem de assunto, data de recebimento e emitente, para facilitar sua localização nos computadores.

§2º – Todos os documentos eletrônicos oficiais deverão ser identificados com o timbre federal do Ministério que será capturado de um documento em papel e convertido para imagem digital.

§3º – A intranet será usada para acesso de toda a sociedade aos dados ministeriais e às pesquisas por palavra-chave, bem como os diálogos eletrônicos serão feitos por ferramentas de chat.

§4º – Os documentos elaborados (digitados) no computador (textos) não podem conter erros de sintaxe ou ortográficos.

§5º – Todas as planilhas eletrônicas produzidas deverão ter as colunas de valores totalizadas de duas formas: total da coluna (somatório) e total acumulado linha a linha, quando o último valor acumulado deverá corresponder ao somatório da coluna que acumular. Exemplo:

.....	A	B
1	do mês	acumulado
2	3	3
3	18	21
4	4	25
5	2	27
6	27	

21. Considere os seguintes dispositivos:

- I. impressora multifuncional;
- II. pen drive;
- III. scanner;
- IV. impressora a laser.

Em relação à captura referenciada nos requisitos especificados no §2º, é INCORRETO o uso do que consta SOMENTE em

- (A) II.
- (B) IV.
- (C) I e III.
- (D) II e IV.
- (E) I, III e IV.

22. Para atender aos requisitos especificados no §1º é preciso saber usar ferramentas de

- (A) e-mail e que é possível organizar Pastas dentro de Pastas e Arquivos dentro de Pastas.
- (B) chat e que é possível organizar Pastas dentro de Pastas e Arquivos dentro de Arquivos.
- (C) browser e que é possível organizar Pastas dentro de Pastas, mas não Arquivos dentro de Pastas.
- (D) e-mail e que é possível organizar Pastas dentro de Arquivos e Arquivos dentro de Pastas.
- (E) busca e que é possível organizar Arquivos dentro de Pastas, mas não Pastas dentro de Pastas.

23. Considere os Quadros 1 e 2 abaixo e os requisitos especificados no §3º.

Quadro 1	
I	II
adequado	inadequado

Quadro 2		
a	b	c
intranet	pesquisa por palavra chave	chat

Quanto ao uso das especificações dos requisitos, a relação apresentada nos quadros é correta entre

- (A) I-a – I-b – II-c.
- (B) I-a – II-b – I-c.
- (C) II-a – I-b – II-c.
- (D) II-a – II-b – II-c.
- (E) II-a – II-b – I-c.

24. Considere os dados da planilha eletrônica exemplificada no §5º. Está correta a fórmula inserida em B3 e pronta para ser propagada para B4 e B5 se for igual a

- (A) =B3+A2.
- (B) =B\$2+A3.
- (C) =B2+A3.
- (D) =B2+A2.
- (E) =B2+A\$3.

25. Considerando o ambiente Microsoft, o requisito especificado no §4º quer dizer ao funcionário que, para auxiliá-lo na tarefa de verificação e correção, ele deve

- (A) usar a configuração de página do editor de textos.
- (B) acionar uma função específica do editor de textos.
- (C) usar a ferramenta de edição do organizador de arquivos.
- (D) usar a correção ortográfica do organizador de arquivos.
- (E) acionar a formatação de página do editor de textos.

<p>26. O Procurador da República que ingressou no Ministério Público Federal no ano de 2002 poderá</p> <p>(A) exercer cargo ou função de direção nas entidades de ensino público.</p> <p>(B) receber custas processuais nas ações civis públicas.</p> <p>(C) exercer cumulativamente o cargo de Secretário de Estado.</p> <p>(D) participar de conselhos, comissões ou organismos estatais.</p> <p>(E) participar de sociedade comercial como quotista ou acionista.</p>	<p>29. De acordo com o disposto na Lei de Improbidade Administrativa, é correto afirmar que</p> <p>(A) o ato de improbidade administrativa que importe em enriquecimento ilícito pressupõe, necessariamente, a comprovação de efetivo dano econômico ao erário público.</p> <p>(B) o agente público que dolosamente auferir vantagem patrimonial indevida em razão do exercício do cargo responde de forma objetiva por ato de improbidade administrativa.</p>
<p>27. Nos termos da Lei Complementar nº 75/93, e com relação aos órgãos do Ministério Público Federal, observe as seguintes afirmações:</p> <p>I. O Colégio de Procuradores da República, presidido pelo Procurador-Geral da República, é integrado por todos os membros da carreira em atividade do Ministério Público Federal.</p> <p>II. O Corregedor-Geral será nomeado pelo Procurador-Geral da República, dentre os Subprocuradores-Gerais da República integrantes de lista triplíce elaborada pelo Conselho Superior, para mandato de dois anos, admitida uma recondução.</p> <p>III. O Conselho Superior do Ministério Público Federal, órgão de execução do Ministério Público Federal, será presidido pelo Subprocurador-Geral da República mais antigo.</p> <p>IV. Os Subprocuradores-Gerais da República atuarão junto ao Supremo Tribunal Federal por delegação do Procurador-Geral da República.</p> <p>Está correto o que se afirma SOMENTE em</p> <p>(A) I e II.</p> <p>(B) II e III.</p> <p>(C) III e IV.</p> <p>(D) I, II e IV.</p> <p>(E) I, III e IV.</p>	<p>(C) é irrelevante a aprovação das contas pelo Tribunal de Contas para a caracterização do ato de improbidade administrativa.</p> <p>(D) o funcionário público que, conduzindo veículo oficial, em atividade oficial, por imprudência, acabe gerando uma colisão com um particular, responde por ato de improbidade lesivo ao patrimônio público.</p> <p>(E) há a necessidade da ocorrência de qualquer vantagem por parte do agente que dolosamente gerar prejuízo concreto ao erário público.</p> <p>30. Quanto à posse e ao exercício do cargo do servidor público civil da União, é correto que:</p> <p>(A) Ao tomar posse, em cargo de provimento efetivo ou em comissão, ficará sujeito a estágio probatório pelo prazo de 12 (doze) meses, computando-se eventual período de afastamento por motivo de doença.</p> <p>(B) Empossado em cargo público, deverá entrar em exercício no prazo de 30 (trinta) dias, contados da nomeação.</p>
<p>28. Segundo o disposto na Lei nº 9.784/99, a decisão administrativa ilegal poderá ser impugnada por meio de recurso que</p> <p>(A) deverá ser interposto, salvo disposição legal em contrário, no prazo de 15 (quinze) dias, contado a partir da ciência ou divulgação oficial da decisão recorrida.</p> <p>(B) será dirigido à autoridade que proferiu a decisão, a qual, se não a reconsiderar no prazo de 5 (cinco) dias, o encaminhará à autoridade superior.</p> <p>(C) deverá ser decidido no prazo máximo de 120 (cento e vinte) dias, a partir do recebimento dos autos pelo órgão competente.</p> <p>(D) terá, como regra, efeito suspensivo e dependerá de caução em dinheiro.</p> <p>(E) tramitará no máximo por duas instâncias administrativas, salvo disposição legal diversa.</p>	<p>(C) A posse ocorrerá no prazo de até 15 (quinze) dias contados do ato que o julgou apto física e mentalmente para o exercício do cargo.</p> <p>(D) O prazo para entrar em exercício é de 45 (quarenta e cinco) dias, contados da posse, no caso de função de confiança.</p> <p>(E) O servidor que deva ter exercício em outro Município, em razão de ter sido removido terá, no mínimo, 10 (dez) e, no máximo, 30 (trinta) dias de prazo contados da publicação do ato, para a retomada do efetivo desempenho das atribuições do cargo, incluído nesse prazo o tempo necessário para o deslocamento para a nova sede.</p>

**CONHECIMENTOS ESPECÍFICOS**

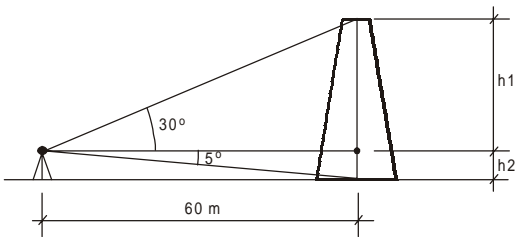
31. Com uma trena de 20,0 m foi medida a distância AB que resultou 110,10 m. Posteriormente, a trena foi aferida e constatou-se que media 20,02 m. O valor real da distância entre AB, em m, é

- (A) 110,25
- (B) 110,21
- (C) 110,15
- (D) 110,00
- (E) 109,99

32. Para calcular a altura de uma torre de televisão, um aparelho foi colocado à uma distância horizontal de 60 m da sua base. Visando o topo e a base da antena, encontram-se os ângulos verticais de 30° e 5°, respectivamente.

Dados:

- 30° sen = 0,5  
cos = 0,866  
tan = 0,577
- 5° sen = 0,087  
cos = 0,996  
tan = 0,087



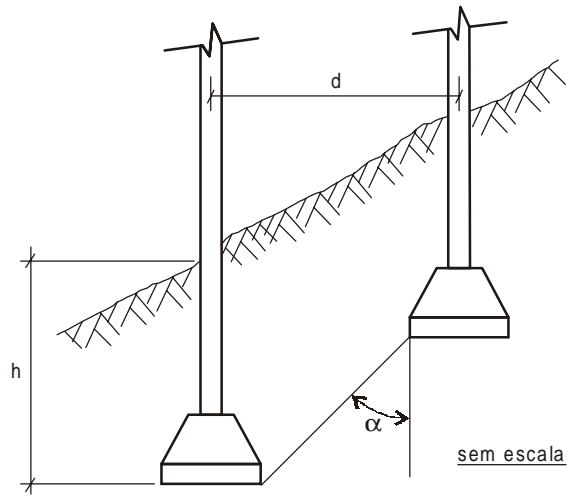
A altura da antena, em m, é de aproximadamente

- (A) 15
- (B) 34
- (C) 35
- (D) 52
- (E) 60

33. O rumo de uma linha 4-5 é N21°12'E. O azimute à direita do norte da linha 5-6 é 325°04'. O ângulo à direita na estaca 5 entre 4-6 é

- (A) 303°52'
- (B) 236°08'
- (C) 222°24'
- (D) 193°42'
- (E) 123°52'

34. Para um edifício implantado em uma encosta estável, foram previstas fundações superficiais (sapatas diretas), exigindo a adoção de alguns cuidados especiais.



É correto afirmar que

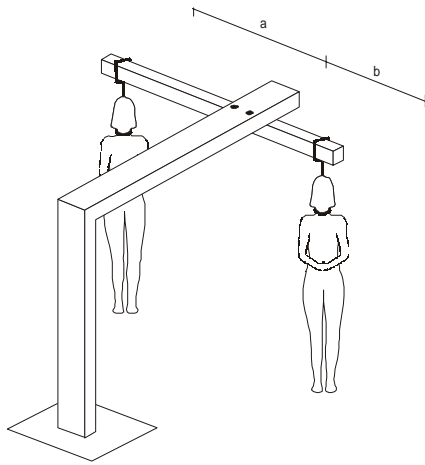
- (A) a profundidade h da sapata deve ser a menor possível.
- (B) é melhor executar fundações profundas já que é inviável executar sapatas em encostas.
- (C) o ângulo  $\alpha$  pode ser  $\leq 20^\circ$ .
- (D) o ângulo  $\alpha$  deve ser  $\geq 60^\circ$ .
- (E) não havendo superposição dos bulbos de tensão entre as duas sapatas, pode-se usar qualquer distância d entre as mesmas.

35. Para efeito de terraplenagem, os solos classificam-se em:

	Valor do diâmetro em mm			
	Pedregulho	Areia	Silte	Argila
A	4,8 a 76	0,05 a 4,8	0,005 a 0,05	< 0,005
B	3,0 a 5,0	0,02 a 3,0	0,001 a 0,02	< 0,001
C	4,0 a 5,0	0,1 a 6,0	0,008 a 0,09	0,005 a 0,05
D	$\geq 0,005$	$\geq 0,05$	$\geq 0,10$	$\geq 0,20$
E	> 100,0	3,0 a 6,0	0,005 a 0,05	< 0,005



36. Um livro sobre a história da humanidade relata o seguinte fato muito curioso: Um rei muito engenhoso, projetou um sistema para punir com morte os criminosos perigosos e com um “susto” os que deveriam ter mais uma chance. Foi elaborado um sistema de “forca gangorra”, onde uma pessoa seria enforcada e a outra salva (aquela que primeiramente encostar os pés ao chão). Apresentada esta “engenhoca” aos conselheiros, foram levantadas algumas dúvidas.



É correto afirmar que

- (A) a pessoa mais gorda sempre será salva.
- (B) a pessoa mais magra sempre será enforcada.
- (C) a pessoa cujo produto (peso  $\times$  a ou b) for menor será morta.
- (D) haverá uma relação entre a e b, em que as duas pessoas serão enforcadas.
- (E) a pessoa cujo produto (peso  $\times$  a ou b) for maior será enforcada.

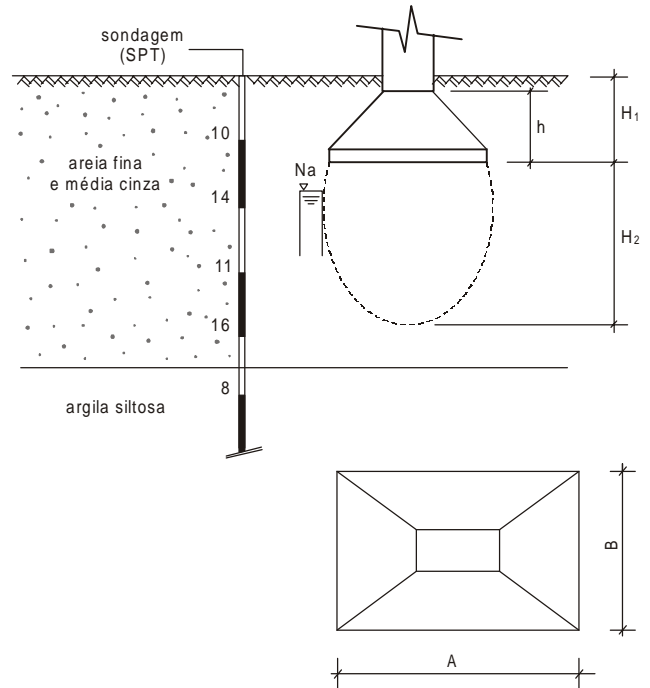
37. Entre as formas de instabilidade das paredes das escavações, é INCORRETO citar:

- (A) o desprendimento (uma porção do maciço terroso se destaca do resto caindo livremente).
- (B) o escorregamento (um solo rompendo-se do maciço, deslizando para baixo ou para o lado).
- (C) o rastejo (deslocamento lento e contínuo de camadas superficiais).
- (D) o complexo (causado por vários fatores).
- (E) a plantação de grama.

38. Com relação às sondagens de simples reconhecimento, na fase de estudos preliminares ou de planejamento do empreendimento e obedecendo as recomendações da NBR 8036, é correto afirmar que:

- (A) quando o número de sondagens for igual ou superior a três, elas podem ser dispostas ao longo do mesmo alinhamento.
- (B) terrenos com menos de 200 m<sup>2</sup> dispensam a execução de sondagens.
- (C) nesta fase, sua profundidade máxima pode ser  $\leq 5,0$  m, independentemente do tipo da construção.
- (D) a distância máxima entre elas seja  $\leq 100$  m e com um mínimo de três sondagens.
- (E) os terrenos muito arenosos dispensam a execução de sondagem.

39. Para determinar a tensão admissível, em MPa, a ser utilizada no dimensionamento de uma sapata rasa em um solo, cuja sondagem é representada na figura, estimada em função do bulbo de pressões, o valor de  $H_2$  deve ser



- (A) 1,5B
- (B) 1,5A
- (C)  $H_1$
- (D) A
- (E) 2h

40. Com relação às vantagens dos tubulões sobre outros tipos de fundações, é INCORRETO afirmar que:

- (A) os tubulões podem ser executados, sem nenhum cuidado especial, em terrenos com níveis de água superficiais.
- (B) as vibrações e ruídos produzidos são de muito baixa intensidade.
- (C) os custos de mobilização e desmobilização são menores que o bate estaca e outros equipamentos.
- (D) os engenheiros de fundações podem observar e classificar o solo retirado durante a escavação e compará-lo com as condições previstas no projeto.
- (E) em geral, é possível apoiar cada pilar em um único fuste, eliminando a necessidade de uso de grandes blocos.

41. Com relação aos equipamentos de terraplenagem é correto afirmar que:

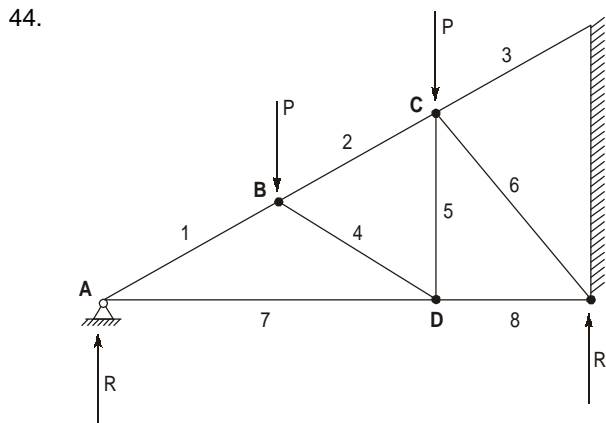
- (A) as escavadeiras com lança tipo “shovel” são recomendadas para operar em taludes situados acima do nível do terreno em que a máquina está colocada.
- (B) as escavadeiras com lança tipo “shovel” são recomendadas para operar em taludes situados abaixo do nível do terreno em que a máquina está colocada.
- (C) a escavadeira com lança tipo “clam-shell” é recomendada para taludes em aterro.
- (D) a escavadeira com lança tipo “clam-shell” é muito utilizada na execução de túneis.
- (E) a retroescavadora é recomendada para a abertura de valas de pequenas dimensões e quando há obstáculos (como escoramentos).

42. A fissuração do concreto e das argamassas podem ocorrer e ter conseqüências muito graves devido à corrosão da armadura do concreto. Considerando as três classes de agressividade, a abertura máxima da fissura, em mm, deve ser (w):

		Classe de Agressividade	w (mm)
CONCRETO ARMADO	A	fraca	≤ 0,7
		moderada	≤ 0,6
		forte	≤ 0,5
	B	fraca	≤ 0,6
		moderada	≤ 0,5
		forte	≤ 0,5
	C	fraca	≤ 0,5
		moderada	≤ 0,4
		forte	≤ 0,2
	D	fraca	≤ 0,4
		moderada	≤ 0,3
		forte	≤ 0,3
	E	fraca	≤ 0,3
		moderada	≤ 0,2
		forte	≤ 0,1

43. Para diminuir o efeito da fissuração no concreto armado é recomendável:

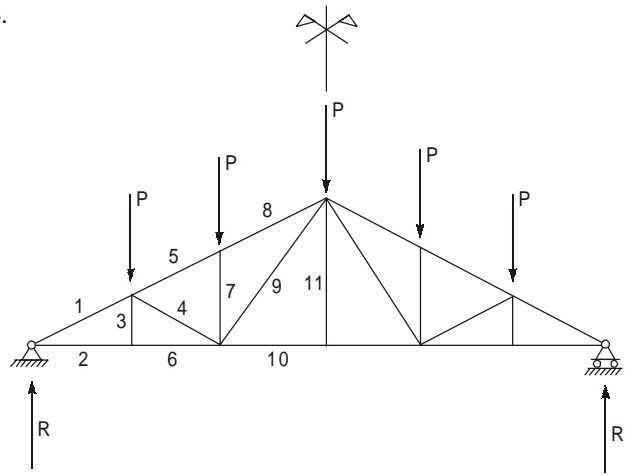
- (A) aumentar a quantidade do cimento e da pedra.
- (B) aumentar a quantidade de água (relação a/c).
- (C) diminuir a quantidade de "grãos" finos, de água e usar, se possível, barras de aço com menor diâmetro.
- (D) diminuir a quantidade de pedra e areia.
- (E) eliminar o processo de cura do concreto, para não aumentar a quantidade de água nos primeiros dias.



Os esforços corretos nas respectivas barras são:

	Compressão	Tração	Nulos
A	1, 2, 3 e 5	4, 6, 7 e 8	-
B	1, 2, 4 e 6	5, 7 e 8	3
C	3, 7 e 6	4 e 8	5
D	1, 2 e 3	7 e 8	4, 5 e 6
E	5, 7 e 8	1, 2, 4 e 6	3

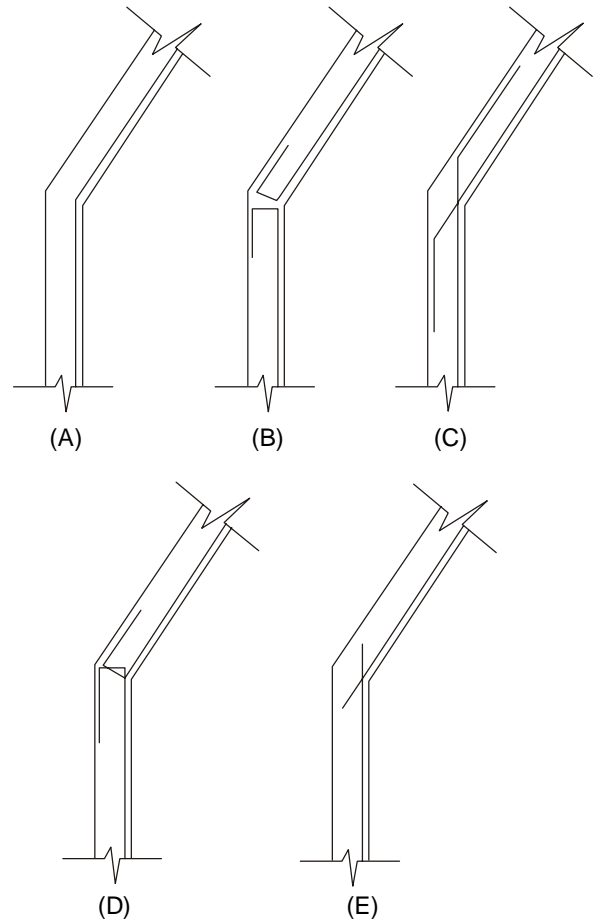
45.



Os esforços corretos nas respectivas barras são:

	Compressão	Tração	Nulos
A	2, 3, 4, 6 e 10	1, 5, 7, 8, 9 e 11	-
B	2, 6 e 9	1, 4, 5, 7 e 8	3 e 11
C	1, 3, 4, 5, 7, 8 e 11	2 e 6	-
D	1, 5, 7, 8 e 11	2, 3, 4, 6 e 9	11
E	1, 4, 5, 7 e 8	2, 6, 9 e 10	3 e 11

46. O detalhe correto de ancoragem das armaduras tracionadas quando houver mudança de direção é:



47. A unidade que mede a intensidade do nível de iluminação em uma determinada área é

- (A) volt.
- (B) lux.
- (C) vela.
- (D) watt.
- (E) amperes.

48. O reator usado na iluminação com lâmpadas fluorescentes tem a função de:

- (A) limitar a corrente.
- (B) limitar a voltagem.
- (C) diminuir a impedância do circuito.
- (D) melhorar sua partida.
- (E) controlar sua intensidade luminosa.

49. Em uma bacia hidrográfica, os parâmetros hidrológicos sofrem variações devido ao aumento da impermeabilização superficial. Este fenômeno provoca

- (A) aumento da vazão, aumento do tempo de concentração e do coeficiente de escoamento superficial.
- (B) diminuição da vazão, aumento do tempo de concentração e do coeficiente de escoamento superficial.
- (C) diminuição da vazão e do tempo de concentração e aumento do coeficiente de escoamento superficial.
- (D) aumento da vazão, diminuição do tempo de concentração e aumento do coeficiente de escoamento.
- (E) aumento da vazão, diminuição do tempo de concentração e aumento do período de retorno.

50. Em uma tubulação de recalque de um sistema elevatório predial, a válvula de retenção tem a função de proteger a bomba contra


- (A) objetos estranhos que possam danificá-la.
- (B) a formação de bolhas de ar.
- (C) a velocidade excessiva.
- (D) a super carga elétrica quando do retorno da energia.
- (E) o efeito do golpe ariete quando da parada da bomba.

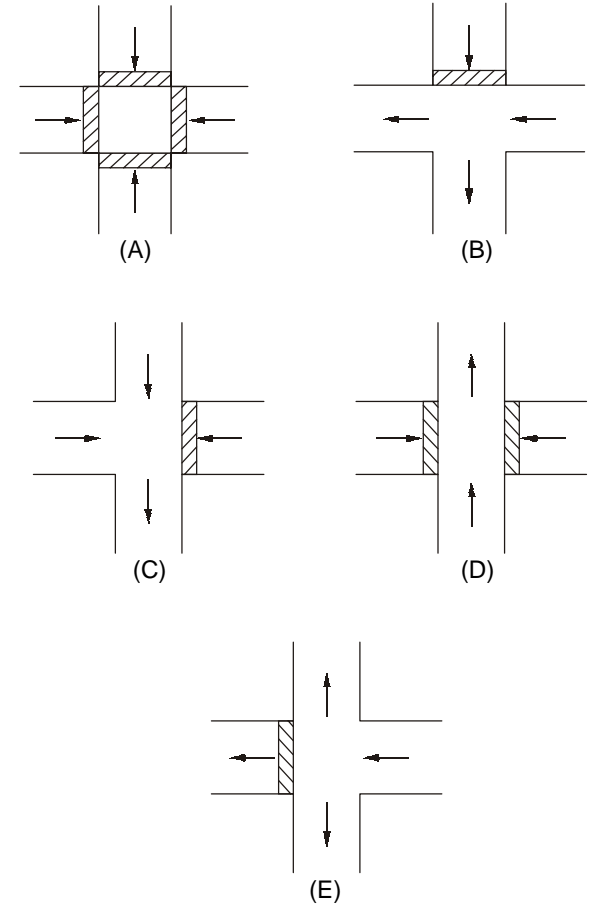
51. Um fator que afeta negativamente o bom funcionamento de uma rede de esgoto bem planejada é:

- (A) eliminar as curvas de 45°, por exemplo, substituindo duas de 45° por uma de 90°.
- (B) usar declividades maiores ou iguais a 2%.
- (C) usar bitolas (diâmetro dos tubos) mínimas de 3 polegadas para ramais e 4 polegadas para o tronco.
- (D) usar boa conexão entre os tubos, para que os vazamentos não afetem o solo sob a rede.
- (E) a abundância de caixas de inspeção.

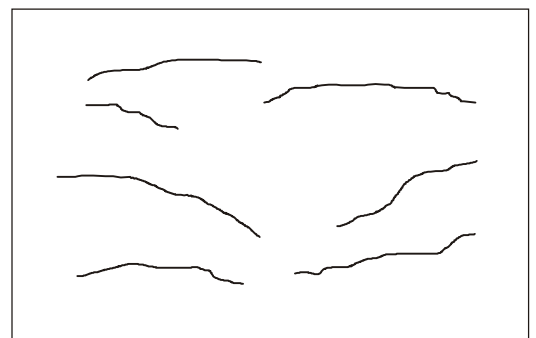
52. Nos cruzamentos de duas ruas perpendiculares, a localização mais correta dos sarjetões é:

 sarjetões

 sentido de escoamento das águas pluviais



53. O fissuramento superficial do concreto durante a fase plástica é causado:

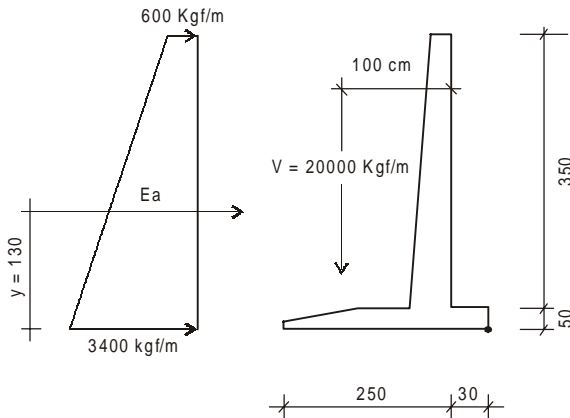


- (A) por recalques diferenciais da estrutura.
- (B) pelo efeito de oxidação da ferragem.
- (C) por efeito de concentração de esforços verticais.
- (D) pela diferença de temperatura entre as faces externa e interna.
- (E) pela retração superficial.

54. No muro de arrimo por gravidade representado abaixo, os coeficientes de segurança ao deslizamento e ao tombamento são, respectivamente:

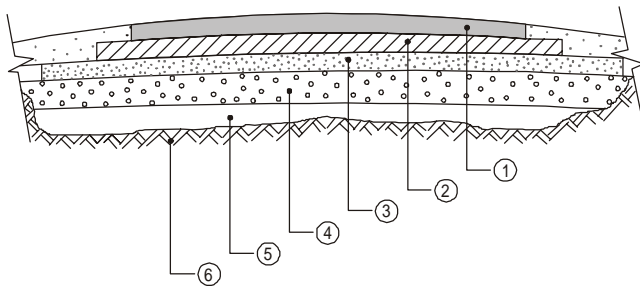
Unidades lineares em cm

$\mu$  = coeficiente de atrito concreto/terra = 0,4



- (A) 1,0 e 2,5
- (B) 1,5 e 2,5
- (C) 2,0 e 3,0
- (D) 2,5 e 1,9
- (E) 2,5 e 2,5

**Atenção:** Para responder às questões de números 55 e 56, considere a figura abaixo que mostra uma seção transversal típica de um pavimento flexível com todas as camadas, teoricamente, necessárias.



55. Com relação as camadas normalmente utilizadas, quando necessárias, é correto:

	2	3	4	5
A	regularização do subleito	reforço do subleito	sub-base	base
B	base	sub-base	regularização do subleito	reforço do subleito
C	base	sub-base	reforço do subleito	regularização do subleito
D	reforço do subleito	regularização do subleito	base	sub-base
E	sub-base	base	reforço do subleito	regularização do subleito

56. Com relação aos pavimentos que podem ser rígidos ou flexíveis, é INCORRETO afirmar que:

- (A) devido a sua rigidez, os pavimentos flexíveis distribuem a carga em área mais ampla, de modo que as pressões sobre o subleito são menores.
- (B) os rígidos tem sensível resistência a flexão e não podem sofrer deformações sensíveis.
- (C) os flexíveis sofrem deformações dentro de certos limites, sem se romper.
- (D) a vida útil dos pavimentos rígidos é maior do que os flexíveis.
- (E) a visibilidade noturna nos pavimentos de concreto é superior à dos pavimentos flexíveis.

57. O CBR (California Bearing Ratio) ou ISC (Índice Suporte California) é uma das características mais importantes de um solo e pode ser definido como:

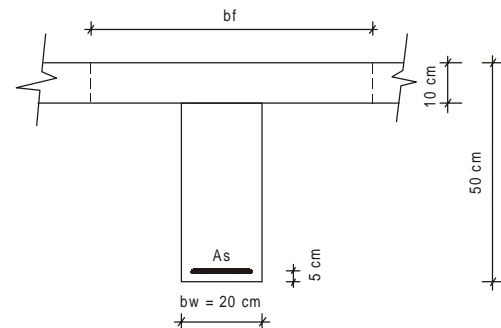
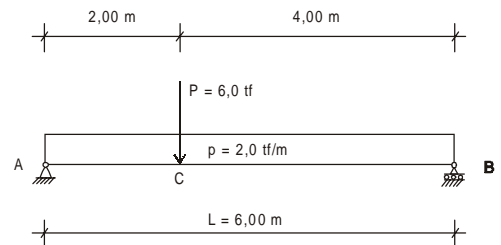
- (A) o teor de umidade de um solo que é igual a massa de água/massa de solo seco.
- (B) grau de saturação de um solo.
- (C) o índice de vazios que é igual ao volume de vazios/volume do solo seco.
- (D) a relação porcentual entre a pressão necessária para fazer penetrar um pistão padronizado em um solo preparado e outro padrão.
- (E) a relação porcentual entre a massa específica aparente de um solo e sua massa real.

**Atenção:** Para responder às questões de números 58 a 62, considere as figuras abaixo.

Dados:

L = comprimento do vão = 6,00 m

b = distância entre faces de vigas = 4,00 m



58. As reações verticais nos apoios A e B, em tf, são, respectivamente:

- (A) 6,0 e 6,0
- (B) 9,0 e 9,0
- (C) 10,0 e 8,0
- (D) 8,0 e 10,0
- (E) 12,0 e 6,0

<p>59. O momento fletor e força cortante máximas, em tfm e tf, são, respectivamente:</p> <p>(A) 8,0 e 3,0</p> <p>(B) 9,0 e 4,5</p> <p>(C) 16,0 e 8,0</p> <p>(D) 18,0 e 10,0</p> <p>(E) 16,0 e 10,0</p>	<p>64. É INCORRETO afirmar que:</p> <p>(A) sobre os andaimes suspensos só é permitido depositar material para uso imediato.</p> <p>(B) os andaimes de madeira fixos podem ser utilizados até, no máximo, a altura de 6 pavimentos.</p> <p>(C) a cadeira suspensa deve dispor de sistema de fixação do trabalhador por meio de cinto.</p> <p>(D) os andaimes suspensos mecânicos leves somente poderão ser utilizados em serviços de reparo, pintura, limpeza e manutenção com permanência de, no máximo, dois trabalhadores.</p> <p>(E) a largura mínima dos andaimes suspensos mecânicos pesados deve ser de 1,50 m.</p>
<p>60. O ponto de momento máximo está a uma distância, em m, do apoio A igual a:</p> <p>(A) 1,5</p> <p>(B) 2,0</p> <p>(C) 2,5</p> <p>(D) 3,0</p> <p>(E) 4,0</p>	<p><u>Atenção:</u> Considere o texto abaixo para responder as questões de número 65 e 66.</p> <p><i>Na execução de serviços de terraplenagem, diferenciam-se quatro operações básicas denominadas ciclo de operação, que podem ocorrer de maneiras simultâneas ou seqüenciais. São elas:</i></p> <ul style="list-style-type: none"> <li>– escavação ou corte</li> <li>– carga do material escavado (ou carga da caçamba)</li> <li>– transporte</li> <li>– descarga e espalhamento</li> </ul>
<p>61. A força cortante passa por zero no ponto:</p> <p>(A) A</p> <p>(B) B</p> <p>(C) C</p> <p>(D) do meio da viga</p> <p>(E) a 4,00 m de A</p>	<p>65. Com relação aos equipamentos de terraplenagem, é INCORRETO o que se afirma em:</p> <p>(A) o trator de esteiras provido de lâmina executa sozinho todas as operações indicadas, sendo as três primeiras, simultaneamente.</p> <p>(B) um conjunto de trator com “scraper”, sem auxílio de outro equipamento, executa as duas primeiras de maneira simultânea e as outras, seqüenciais.</p> <p>(C) as escavocarregadoras executam apenas as duas primeiras de maneira seqüencial.</p> <p>(D) o tempo despendido pelo equipamento em um ciclo de operação completo (até sua volta a posição inicial) afeta sensivelmente o custo da operação.</p> <p>(E) as carregadeiras se deslocam entre o talude de terra e o veículo, conseguem girar sem dificuldades e são indicadas para executar as duas primeiras operações em locais de dimensões muito grandes.</p>
<p>62. Admitindo que o valor máximo da força cortante é de 12,0 tf, a tensão de cálculo (cisalhamento), em Kgf/cm<sup>2</sup>, é de aproximadamente:</p> <p>(A) 12,0</p> <p>(B) 13,3</p> <p>(C) 15,0</p> <p>(D) 18,7</p> <p>(E) 20,0</p>	
<p>63. É INCORRETO afirmar que</p> <p>(A) em todo o perímetro da construção de edifícios com mais de dois pavimentos, é obrigatória a instalação de uma plataforma principal de proteção na altura da primeira laje.</p> <p>(B) a projeção horizontal mínima de uma plataforma de proteção é de 2,50 m e mais 0,80 m inclinados.</p> <p>(C) o perímetro da construção de edifícios com mais de quatro pavimentos deve ser fechado com tela a partir da plataforma principal de proteção.</p> <p>(D) a tela deve ser instalada entre duas plataformas de proteção consecutivas.</p> <p>(E) acima e a partir da plataforma principal de proteção, devem ser instaladas plataformas secundárias de proteção de 3 em 3 lajes.</p>	

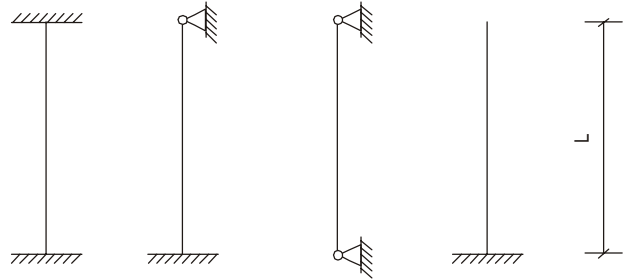
66. A terraplenagem normalmente é remunerada por  $m^3$  de terra medido no corte, considerando alguns fatores que envolvem o tempo de ciclo efetivo e o volume de terra efetivamente transportados. Assim sendo, é INCORRETO afirmar que
- (A) é importante estudar os tempos de parada que normalmente ocorrem durante o percurso.
  - (B) a produção do equipamento (volume escavado, transportado e descarregado na unidade de tempo) também é importante.
  - (C) o fator de empolamento contribui desfavoravelmente no custo do processo.
  - (D) o fator de rendimento ou de eficiência é geralmente superior a unidade.
  - (E) as condições meteorológicas afetam o fator de rendimento ou de eficiência.

**Atenção:** Considere o texto abaixo para responder as questões de números 67 e 68.

*O concreto convencional é um material, aparentemente, de fácil confecção e manuseio. Basta misturar cimento, areia, pedra e água, transportar para um determinado local e “pronto”. Porém, pode-se afirmar que ele é o material mais “complicado” de uma obra.*

67. Com relação ao controle da qualidade do concreto é INCORRETO afirmar que:
- (A) um lote ou uma certa quantidade de concreto que se analisa de uma só vez, deve ser homogêneo e do mesmo traço.
  - (B) os corpos de prova utilizados no Brasil, ( $\varnothing 150 \times 300$ ), devem ser de, no mínimo, seis exemplares por amostra uniforme do concreto.
  - (C) uma equipe de trabalhadores formada por pedreiros da própria obra deve moldar os corpos de prova.
  - (D) para aferir a qualidade dos serviços dos ensaios é importante calcular o desvio padrão.
  - (E) a heterogeneidade dos materiais representados pelos agregados, cimento e até o transporte, são fatores negativos para avaliar o resultado dos ensaios.
68. Com relação aos materiais utilizados na confecção e bom desempenho de um concreto estrutural (lajes, vigas e pilares), pode-se afirmar que:
- (A) o diâmetro máximo do agregado graúdo deve ser  $\leq$  a  $1/3$  da espessura da laje, e  $0,8$  do espaçamento entre armaduras horizontais.
  - (B) o abatimento, em mm, do concreto deve ser  $\geq 80 \pm 10$ .
  - (C) a relação água/cimento para atender às condições de durabilidade, deve ser  $\leq 0,48$  para peças protegidas.
  - (D) o abatimento, em mm, do concreto deve ser  $\geq 90 \pm 10$ .
  - (E) a relação água/cimento pode ser igual a aproximadamente  $0,35$ , que é a relação mínima necessária para a hidratação do cimento.

69. O comprimento de flambagem das colunas submetidas a esforços de compressão é função de suas extremidades e é dado pela expressão  $L_f = KL$ . O valor de K, para as colunas abaixo representadas, é, respectivamente:



- (A) 0,3; 0,5; 0,7; 1,0
- (B) 0,5; 0,7; 0,8; 1,5
- (C) 1,0; 1,5; 2,0; 2,5
- (D) 0,7; 1,0; 1,5; 2,0
- (E) 0,5; 0,7; 1,0; 2,0

70. O diagrama correto do momento fletor do pórtico abaixo representado é:

