



MINISTÉRIO PÚBLICO DA UNIÃO
Concurso Público para provimento de cargos de
Analista - Área Engenharia Elétrica

Caderno de Prova, Cargo 20, Tipo 001
000000000000000000
00001-001-001

Nº de Inscrição
MODELO

P R O V A
Conhecimentos Básicos Conhecimentos Específicos

INSTRUÇÕES

- Verifique se este caderno:
 - corresponde a sua opção de cargo.
 - contém 70 questões, numeradas de 1 a 70.Caso contrário, reclame ao fiscal da sala um outro caderno.
Não serão aceitas reclamações posteriores.
- Para cada questão existe apenas UMA resposta certa.
- Você deve ler cuidadosamente cada uma das questões e escolher a resposta certa.
- Essa resposta deve ser marcada na FOLHA DE RESPOSTAS que você recebeu.

VOCÊ DEVE:

- procurar, na FOLHA DE RESPOSTAS, o número da questão que você está respondendo.
- verificar no caderno de prova qual a letra (A,B,C,D,E) da resposta que você escolheu.
- marcar essa letra na FOLHA DE RESPOSTAS, conforme o exemplo: (A) ● (C) (D) (E)

ATENÇÃO

- Marque as respostas primeiro a lápis e depois cubra com caneta esferográfica de tinta preta.
- Marque apenas uma letra para cada questão, mais de uma letra assinalada implicará anulação dessa questão.
- Responda a todas as questões.
- Não será permitida qualquer espécie de consulta, nem o uso de máquina calculadora.
- Você terá 4 horas e 30 minutos para responder a todas as questões e preencher a Folha de Respostas.
- Devolva este caderno de prova ao aplicador, juntamente com sua Folha de Respostas.
- Proibida a divulgação ou impressão parcial ou total da presente prova. Direitos Reservados.

CONHECIMENTOS BÁSICOS

Atenção: As questões de números 1 a 6 referem-se ao texto apresentado abaixo.

1. Os mitólogos costumam chamar de imagens de mundo certas estruturas simbólicas pelas quais, em todas as épocas, as diferentes sociedades humanas fundamentaram, tanto coletiva quanto individualmente, a experiência do existir. Ao longo da história, essas constelações de idéias foram geradas quer pelas tradições étnicas, locais, de cada povo, quer pelos grandes sistemas religiosos. No Ocidente, contudo, desde os últimos três séculos uma outra prática de pensamento veio se acrescentar a estes modos tradicionais na função de elaborar as bases de nossas experiências concretas de vida: a ciência. Com efeito, a partir da revolução científica do Renascimento as ciências naturais passaram a contribuir de modo cada vez mais decisivo para a formulação das categorias que a cultura ocidental empregará para compreender a realidade e agir sobre ela.

- Mas os saberes científicos têm uma característica inescapável: os enunciados que produzem são necessariamente provisórios, estão sempre sujeitos à superação e à renovação. Outros exercícios do espírito humano, como a cogitação filosófica, a inspiração poética ou a exaltação mística poderão talvez aspirar a pronunciar verdades últimas; as ciências só podem pretender formular verdades transitórias, sempre inacabadas. Ernesto Sábató assinala com precisão que todas as vezes que se pretendeu elevar um enunciado científico à condição de dogma, de verdade final e cabal, um pouco mais à frente a própria continuidade da aplicação do método científico invariavelmente acabou por demonstrar que tal dogma não passava senão... de um equívoco. Não há exemplo melhor deste tipo de superstição que o estatuto da noção de raça no nazismo.

(Luiz Alberto Oliveira. "Valores deslizantes: esboço de um ensaio sobre técnica e poder", In **O avesso da liberdade**. Adauto Novaes (Org). São Paulo: Companhia das Letras, 2002. p. 191)

1. No primeiro parágrafo, o autor
- (A) fornece uma descrição objetiva do modo como, ao longo da história, germinam e se desenvolvem as *imagens do mundo*, expressão emprestada aos mitólogos.
 - (B) ratifica a idéia, construída ao longo da trajetória humana, de que o pensamento científico é a via mais eficaz para o conhecimento da realidade.
 - (C) atribui a idiosincrasias culturais as distintas representações daquilo que legitimaria as práticas humanas.
 - (D) defende que as sociedades humanas, apoiadas na religião ou em mitos variados, constroem imagens para autenticar a experiência individual perante a coletiva.
 - (E) expressa sua compreensão de que, fora do âmbito racional, não há base sólida que fundamente a vida dos seres humanos.

2. Ainda sobre o primeiro parágrafo, é correto afirmar :
- (A) O emprego da conjunção *contudo* (linha 8) evidencia que o autor considera os modos tradicionais de conceber o mundo incompatíveis com a ciência, que os substitui.
 - (B) Contém, implicitamente, a idéia de que a capacidade cognitiva é conquista do mundo ocidental, principalmente nos últimos trezentos anos.
 - (C) O emprego da expressão *Com efeito* (linhas 11 e 12) colabora para a consolidação da idéia de que a observação dos fenômenos naturais foi conquista do Renascimento.
 - (D) Sustenta a idéia de que, a partir do Renascimento, as ciências desenvolveram normas práticas para a conduta humana, com respeito a valores na esfera individual ou coletiva.
 - (E) A forma verbal *empregará* (linha 15) evidencia que o autor dá como fato consumado o prestígio da ciência, do Renascimento em diante, na constituição do modo ocidental de pensar e agir.

3. No parágrafo 2,
- (A) a conjunção *Mas* (linha 17) foi empregada não para eliminar o que foi dito anteriormente, e, sim, para introduzir uma contrapartida do objeto, fruto de distinta perspectiva de análise.
 - (B) constrói-se uma relativização das conquistas da ciência, sustentada na crítica de que ela se vale de procedimentos pouco objetivos na busca da verdade.
 - (C) constata-se o caráter incontrolável das experiências científicas, implicitamente atribuído às condições de descontinuidade em que se realizam.
 - (D) a expressão *necessariamente provisórios* (linhas 18 e 19) compõe uma advertência, dirigida a filósofos, poetas e místicos, que desconsideram a objetividade na produção do saber.
 - (E) incentiva-se a luta do ser para a constante superação de suas fragilidades pessoais, advindas de sua humana condição e permanente sujeição ao erro.

4. É correto afirmar:
- (A) Infere-se do texto que os distintos discursos – religioso, filosófico, artístico, científico –, quando formalizam, cada um a seu modo, os dogmas da humanidade, na verdade estão conscientemente burlando o espírito que orienta cada específica prática.
 - (B) O texto demonstra que superstições surgem nos mais diversos campos do conhecimento, e são elas que, através do tempo, configuram o estatuto do humano.
 - (C) O texto esclarece que é uma pretensão imprópria aspirar a conquistas que, duradouras, podem acabar por se constituir em meros passos de um trajeto insuperável.
 - (D) Seria coerente com as idéias expressas no texto o seguinte comentário, suscitado pelo exemplo dado: "O nazismo, por mais assustador que seja o fato, não foi isento de racionalidade".
 - (E) No texto exprime-se o entendimento de que é comum a várias práticas de pensamento, excluindo-se o mítico, defender que o espírito humano é capaz de atingir o saber pleno.

5. É correto afirmar que

- (A) a conjunção *quer*, repetida (linhas 6 e 7), estabelece uma comparação entre os termos aproximados, indicando a superioridade de um sobre o outro.
- (B) a forma verbal *têm* (linha 17) está em conformidade com as normas gramaticais, assim como a forma verbal destacada em “Embora eles não lhe dêm razão, ela sabe que está certa”.
- (C) o emprego do sinal gráfico indicativo da crase está correto em *sujeitos à superação* (linha 19), assim como está em “Chegaram à propor um acordo, mas não foram ouvidos”.
- (D) a transposição da frase *essas constelações de idéias foram geradas quer pelas tradições étnicas (...) quer pelos grandes sistemas religiosos* (linhas 5 a 7) para a voz ativa gera a forma verbal “costumam gerar”.
- (E) o emprego de *melhor*, em *Não há exemplo melhor* (linha 30), está em conformidade com as normas gramaticais, assim como o do segmento assinalado em “Foram os exemplos mais bem escolhidos”.

6. *Ernesto Sábato assinala com precisão que todas as vezes que se pretendeu elevar um enunciado científico à condição de dogma, de verdade final e cabal, um pouco mais à frente a própria continuidade da aplicação do método científico invariavelmente acabou por demonstrar que tal dogma não passava senão... de um equívoco.*

O adequado entendimento daquilo que assinala Ernesto Sábato está expresso, de forma clara e correta, em:

- (A) É perfeito o entendimento de dogma como verdade acabada, mas tem um desvio quando a ciência prova que o enunciado está ultrapassado, anulando o dogma equivocados, o que ocorreu em todas as vezes.
- (B) Sempre que se tentou eternizar uma formulação científica, a ciência, ela mesma, desautorizou a pretensão, quando, por seus próprios instrumentos, desvelou a imperfeição daquele saber.
- (C) Verdades finais e acabadas, verdadeiros dogmas, sempre existiram, mas, sendo do universo científico, a própria ciência se incumbiu de dar continuidade, tornando obsoleto o método.
- (D) Muitas vezes houve tentativa de construir dogmas, mas se revelou impossível, porque a ciência, desenvolvendo, provou mais para frente que o enunciado científico não tinha fundamento real.
- (E) É freqüente ver o que a continuidade faz, pois a ciência, responsável pelo método, mostra o erro dos dogmas que, antes precisos, acabam invariavelmente provocando equívocos, como universalmente demonstrado.

Atenção: As questões de números 7 a 15 referem-se ao texto apresentado abaixo.

1. Os vadios eram um grupo infrator caracterizado, antes de mais nada, por sua forma de vida. Era o fato de não fazerem nada, ou de nada fazerem de forma sistemática, que os tornava suspeitos ante a parte bem organizada da sociedade. Por não terem laços – a família, domicílio certo, vínculo empregatício –, constituíam um grupo fluido e indistinto, difícil de controlar e até mesmo de enquadrar. Passados os primeiros tempos dos descobertos auríferos, quando, como disse o jesuíta Antonil, os arraiais foram “móveis como os filhos de Israel no deserto”, a itinerância passou a ser cada vez mais tolerada. Em 1766 surge contra os vadios das Minas a primeira investida oficial de que se tem notícia: uma carta régia dirigida em 22 de julho ao governador Luís Diogo Lobo da Silva, e incisiva na condenação da itinerância de vadios e da forma peculiar de vida que escolhiam. Tais homens, dizia o documento, vivem separados do convívio da sociedade civil, enfiados nos sertões, em domicílios volantes, ou seja, sem residência fixa. Isto não podia ser tolerado, e deveriam passar a viver em povoações que tivessem mais de cinquenta casas e o aparelho administrativo de praxe nas vilas coloniais: juiz ordinário, vereadores etc. Uma vez estabelecidos, ser-lhes-iam distribuídas terras adjacentes ao povoado para que as cultivassem, e os que assim não procedessem seriam presos e tratados como salteadores de caminhos e inimigos comuns.

(Laura de Mello e Souza. “Tensões sociais em Minas na segunda metade do século XVIII”, In **Tempo e história**, org. Adauto Novaes. São Paulo: Companhia das Letras/Secretaria Municipal da Cultura, 1992. p. 358-359)

7. No texto, o autor

- (A) põe em foco um determinado estrato social, particularizando uma tentativa de disciplinamento oficial.
- (B) desenvolve considerações minuciosas a respeito do tema central de seu discurso: a carta de Luís Diogo Lobo da Silva.
- (C) narra um específico episódio ocorrido em Minas, tomado como exemplo do que se pode esperar da ação de grupo de infratores.
- (D) lança hipóteses sobre as causas de um determinado comportamento social, depois de caracterizá-lo a partir da teoria de pesquisadores, religiosos ou não.
- (E) toma os dados de pesquisa histórica como apoio para expressar e justificar o seu próprio juízo de valor acerca de infratores.

8. Considere as afirmações que seguem sobre a organização do texto.

- I. No processo de argumentação, o autor valeu-se de testemunho autorizado.
- II. A fala do jesuíta constitui argumento para a consolidação da idéia de que *a itinerância passou a ser cada vez mais tolerada*.
- III. A data de 1766 foi citada como comprovação explícita de que o rei era realmente signatário da carta.

Está correto o que se afirma SOMENTE em

- (A) I.
- (B) II.
- (C) III.
- (D) I e II.
- (E) II e III.

9. Observado o contexto, está corretamente entendida a seguinte expressão do texto:

- (A) *nada fazerem de forma sistemática* – nada produzirem de modo tecnicamente plausível.
- (B) *um grupo fluido e indistinto* – um conglomerado espontâneo e informal.
- (C) *difícil de controlar e até mesmo de enquadrar* – não passível de organizar e mesmo dominar.
- (D) *Passados os primeiros tempos dos descobertos auríferos* – esgotadas as primeiras jazidas de ouro.
- (E) *forma peculiar de vida que escolhiam* – singular maneira que se concediam de estar no mundo.

10. Em 1766 surge contra os vadios das Minas a primeira investida oficial de que se tem notícia.

Considerado o contexto, uma outra redação para o segmento destacado acima, que está correta e que não prejudica o sentido original, é:

- (A) cuja existência se conhece.
- (B) da qual a notícia foi dada.
- (C) que a notícia foi veiculada.
- (D) na qual se tem o registro.
- (E) de que a notícia chegou até nós.

11. Observadas as 8 linhas iniciais do texto, é correto afirmar:

- (A) A expressão *por sua forma de vida* constitui uma explicação.
- (B) No segmento *Era o fato de não fazerem nada, ou de nada fazerem de forma sistemática*, a conjunção *ou* introduz uma retificação do que se afirmou anteriormente.
- (C) Em *que os tornava suspeitos*, o deslocamento do pronome destacado para depois do verbo atenderia ao que a gramática aconselha como preferência.
- (D) A preposição *ante* equivale a “versus”.
- (E) Como em *fluido*, a grafia do particípio do verbo “imbuir” não admite o acento, estando, portanto, correta a forma “imbuído”.

12. Considerando as linhas 8 a 16, é correto afirmar:

- (A) Em *como disse o jesuíta*, *como* equivale a “mediante”.
- (B) Em *“móveis como os filhos de Israel no deserto”*, as aspas indicam que a frase deve ser entendida em sentido figurado.
- (C) O emprego da palavra *arraiais* contribui para a produção do sentido de “morada provisional” tratado no fragmento.
- (D) No segmento *a itinerância passou a ser cada vez mais tolerada*, a expressão *passou a ser* é a que exprime a idéia de progressão.
- (E) Os dois-pontos introduzem uma citação.

13. *Tais homens, dizia o documento, vivem separados do convívio da sociedade civil, enfiados nos sertões, em domicílios volantes, ou seja, sem residência fixa. Isto não podia ser tolerado, e deveriam passar a viver em povoações que tivessem mais de cinquenta casas e o aparelho administrativo de praxe nas vilas coloniais: juiz ordinário, vereadores etc.*

Observado o contexto, é correto afirmar que, no fragmento acima,

- (A) a expressão *sociedade civil* equivale a “conjunto de todos os membros que constituem o tecido social, unidos em torno de idéias, pactos e acordos, sem hegemonia nem exclusão de nenhum grupo”.
- (B) a voz do autor mistura-se à voz do remetente da carta, como o comprova o emprego, respectivamente, das formas verbais *podia* e *vivem*.
- (C) a expressão *ou seja* introduz uma explicação, obrigatória para a compreensão do documento, visto que *domicílios volantes* constitui uma incompatibilidade em termos, sem possibilidade de conciliação.
- (D) o emprego da expressão *de praxe* evidencia que, na carta, buscava-se neutralizar qualquer tom que pudesse ser entendido como intimidação.
- (E) a oração *deveriam passar a viver em povoações* expressa uma suposição.

14. *Uma vez estabelecidos, ser-lhes-iam distribuídas terras adjacentes ao povoado para que as cultivassem, e os que assim não procedessem seriam presos e tratados como salteadores de caminhos e inimigos comuns.*

Sobre o que se tem no período acima transcrito, é correto afirmar:

- (A) A expressão *uma vez* comunica a mesma idéia que o segmento destacado exprime em “Uma vez que ele se curou, não precisa mais de cuidados médicos”.
- (B) O termo destacado em *os que assim não procedessem* refere-se à ação de optar por ser estabelecido.
- (C) A gramática prescreve que o vocábulo *adjacentes* seja assim separado em sílabas: “a - dja - cen - tes”.
- (D) Há um subentendido no fragmento: no século XVIII, os *vadios* recebiam tratamento diferenciado em relação a outros grupos considerados infratores.
- (E) Em *tratados como salteadores*, o termo destacado está empregado com o mesmo valor que se nota em “Como cheira bem a sua caldeirada!”.

<p>15. <i>Uma vez estabelecidos, ser-lhes-iam distribuídas terras adjacentes ao povoado para que as cultivassem.</i></p> <p>Uma outra redação para o segmento destacado acima, que, clara e correta, não prejudica o sentido original é:</p> <p>(A) sendo-lhes divididas as terras pertencentes ao povoado, poderiam cultivá-las.</p> <p>(B) com o objetivo de que tornassem produtivas, receberiam, entre eles, as terras próximo à vila.</p> <p>(C) eles seriam aquinhoados com áreas contíguas à vila, a fim de que as lavrassem.</p> <p>(D) compartilhariam entre si glebas em anexo ao povoado, de modo que beneficiassem.</p> <p>(E) salvo se lavrassem, receberiam por distribuição áreas incorporadas ao povoado.</p>	<p>18. A frase em que a forma destacada está apropriada às normas gramaticais é:</p> <p>(A) Congregou-<u>os</u> o mesmo sincero desejo de fazer algo relevante pela comunidade.</p> <p>(B) Quem disse que ele <u>constroe</u> toda essa argumentação sem apoio de advogados?</p> <p>(C) Isso não é pertinente <u>com</u> os fins a que você visa com seu projeto.</p> <p>(D) Eles enganam-se a si próprios, persuadidos <u>que</u> tudo está sendo feito em busca da paz.</p> <p>(E) Espero que ele <u>medie</u> a reunião com a isenção de espírito de que todos necessitamos.</p>
<p>16. A frase que está totalmente de acordo com o padrão culto é:</p> <p>(A) Vossa Senhoria, senhor Ministro, poderéis me receber amanhã em audiência, para que lhe entregue pessoalmente meu projeto?</p> <p>(B) Ele é ambidestro, sabe até desenhar com ambas mãos, mas jamais quiz colocar sua habilidade em evidência.</p> <p>(C) Queria sair com nós três, não sei bem por quê; talvez haja assuntos sobre os quais ela queira nos colocar a par.</p> <p>(D) Essas pinturas são consideradas as maiores obras-de-artes do período, mas nada tem haver com a temática que você quer estudar.</p> <p>(E) Ela vivia dizendo “Eu mesmo desenho meu futuro”, mas essa era uma forma dela ocultar sua relação mau resolvida com os pais.</p>	<p>19. A frase que está corretamente redigida é:</p> <p>(A) Naquele ambiente taciturno, é como se, a cada passo, descobrimos uma possibilidade longínqua de sair ilesos.</p> <p>(B) Acompanhei os noticiários, e, pelo o que está se vendo, muitos não chegarão onde desejam no horário previsto.</p> <p>(C) Aquele era o hotel onde costumava freqüentar durante o período que não conhecia problemas financeiros.</p> <p>(D) Os detalhes eram tão minuciosamente apresentados, que o leitor chega ter acesso até a informação de qual das mãos segurava a taça de champanhe.</p> <p>(E) A maneira como os bilhetes foram escritos não deixará dúvidas acerca do que deve ser feito, sob a responsabilidade seja de quem for.</p>
<p>17. A frase que está pontuada de acordo com os preceitos da gramática é:</p> <p>(A) Mas é preciso ver nos textos, como o autor apresenta a relação de conciliação essencial entre a consciência cristã; e as práticas de eficácia temporal.</p> <p>(B) Pois bem: se ele não os induziu a responderem, o que desejava que fosse respondido; o que é que ele fez?</p> <p>(C) Basta então, que se conheçam as normas de organização social do período para que sejam compreendidas, em suas minúcias os atritos delas decorrentes.</p> <p>(D) As histórias relatadas nos seus romances iniciais – que se distinguem, sensivelmente, dos relatos mais recentes – são, na sua maioria, fruto da influência da cultura irlandesa.</p> <p>(E) A ação deles é, portanto, embora pouco divulgada, digna de reconhecimento, dos que os apoiaram nas mais diversas, circunstâncias.</p>	<p>20. A concordância está totalmente de acordo com a norma padrão da língua em:</p> <p>(A) Acredito que as orientações dele, porque parecem pouco claro, não terão de serem seguidas antes de um esclarecimento maior.</p> <p>(B) Considerou digna de ser encaminhada a julgamento dos avaliadores a última versão do projeto-piloto, pois, se podem existir fragilidades, elas certamente hão de ser mínimas.</p> <p>(C) Elas se consideraram responsável pelo erro e julgaram legítimo as cobranças que lhe serão feitas de agora em diante.</p> <p>(D) Dado as contingências do momento, os diretores houveram por bem atender aos prazos, e prometeram reavaliar, tanto quanto fossem, as demais exigências do contrato.</p> <p>(E) Devem fazer mais de três meses que não os vejo; tantos dias de afastamento poderia ser entendido como descaso, mas quero dizer que lhes dedico muito afeto.</p>

Instruções: Para responder às questões de números 21 a 25 considere as informações abaixo.

OBJETIVO:

O Ministério Público do Governo Federal de um país deseja modernizar seu ambiente tecnológico de informática. Para tanto irá adquirir equipamentos de computação eletrônica avançados e redefinir seus sistemas de computação a fim de agilizar seus processos internos e também melhorar seu relacionamento com a sociedade.

REQUISITOS PARA ATENDER AO OBJETIVO:

(Antes de responder às questões, analise cuidadosamente os requisitos a seguir, considerando que estas especificações podem ser adequadas ou não).

§1º – Cadastros recebidos por intermédio de anexos de mensagens eletrônicas deverão ser gravados em arquivos locais e identificados por ordem de assunto, data de recebimento e emitente, para facilitar sua localização nos computadores.

§2º – Todos os documentos eletrônicos oficiais deverão ser identificados com o timbre federal do Ministério que será capturado de um documento em papel e convertido para imagem digital.

§3º – A intranet será usada para acesso de toda a sociedade aos dados ministeriais e às pesquisas por palavra-chave, bem como os diálogos eletrônicos serão feitos por ferramentas de chat.

§4º – Os documentos elaborados (digitados) no computador (textos) não podem conter erros de sintaxe ou ortográficos.

§5º – Todas as planilhas eletrônicas produzidas deverão ter as colunas de valores totalizadas de duas formas: total da coluna (somatório) e total acumulado linha a linha, quando o último valor acumulado deverá corresponder ao somatório da coluna que acumular. Exemplo:

.....	A	B
1	do mês	acumulado
2	3	3
3	18	21
4	4	25
5	2	27
6	27	

21. Considere os seguintes dispositivos:

- I. impressora multifuncional;
- II. pen drive;
- III. scanner;
- IV. impressora a laser.

Em relação à captura referenciada nos requisitos especificados no §2º, é INCORRETO o uso do que consta SOMENTE em

- (A) II.
- (B) IV.
- (C) I e III.
- (D) II e IV.
- (E) I, III e IV.

22. Para atender aos requisitos especificados no §1º é preciso saber usar ferramentas de

- (A) e-mail e que é possível organizar Pastas dentro de Pastas e Arquivos dentro de Pastas.
- (B) chat e que é possível organizar Pastas dentro de Pastas e Arquivos dentro de Arquivos.
- (C) browser e que é possível organizar Pastas dentro de Pastas, mas não Arquivos dentro de Pastas.
- (D) e-mail e que é possível organizar Pastas dentro de Arquivos e Arquivos dentro de Pastas.
- (E) busca e que é possível organizar Arquivos dentro de Pastas, mas não Pastas dentro de Pastas.

23. Considere os Quadros 1 e 2 abaixo e os requisitos especificados no §3º.

Quadro 1	
I	II
adequado	inadequado

Quadro 2		
a	b	c
intranet	pesquisa por palavra chave	chat

Quanto ao uso das especificações dos requisitos, a relação apresentada nos quadros é correta entre

- (A) I-a – I-b – II-c.
- (B) I-a – II-b – I-c.
- (C) II-a – I-b – II-c.
- (D) II-a – II-b – II-c.
- (E) II-a – II-b – I-c.

24. Considere os dados da planilha eletrônica exemplificada no §5º. Está correta a fórmula inserida em B3 e pronta para ser propagada para B4 e B5 se for igual a

- (A) =B3+A2.
- (B) =B\$2+A3.
- (C) =B2+A3.
- (D) =B2+A2.
- (E) =B2+A\$3.

25. Considerando o ambiente Microsoft, o requisito especificado no §4º quer dizer ao funcionário que, para auxiliá-lo na tarefa de verificação e correção, ele deve

- (A) usar a configuração de página do editor de textos.
- (B) acionar uma função específica do editor de textos.
- (C) usar a ferramenta de edição do organizador de arquivos.
- (D) usar a correção ortográfica do organizador de arquivos.
- (E) acionar a formatação de página do editor de textos.

<p>26. O Procurador da República que ingressou no Ministério Público Federal no ano de 2002 poderá</p> <p>(A) exercer cargo ou função de direção nas entidades de ensino público.</p> <p>(B) receber custas processuais nas ações civis públicas.</p> <p>(C) exercer cumulativamente o cargo de Secretário de Estado.</p> <p>(D) participar de conselhos, comissões ou organismos estatais.</p> <p>(E) participar de sociedade comercial como quotista ou acionista.</p>	<p>29. De acordo com o disposto na Lei de Improbidade Administrativa, é correto afirmar que</p> <p>(A) o ato de improbidade administrativa que importe em enriquecimento ilícito pressupõe, necessariamente, a comprovação de efetivo dano econômico ao erário público.</p> <p>(B) o agente público que dolosamente auferir vantagem patrimonial indevida em razão do exercício do cargo responde de forma objetiva por ato de improbidade administrativa.</p>
<p>27. Nos termos da Lei Complementar nº 75/93, e com relação aos órgãos do Ministério Público Federal, observe as seguintes afirmações:</p> <p>I. O Colégio de Procuradores da República, presidido pelo Procurador-Geral da República, é integrado por todos os membros da carreira em atividade do Ministério Público Federal.</p> <p>II. O Corregedor-Geral será nomeado pelo Procurador-Geral da República, dentre os Subprocuradores-Gerais da República integrantes de lista triplíce elaborada pelo Conselho Superior, para mandato de dois anos, admitida uma recondução.</p> <p>III. O Conselho Superior do Ministério Público Federal, órgão de execução do Ministério Público Federal, será presidido pelo Subprocurador-Geral da República mais antigo.</p> <p>IV. Os Subprocuradores-Gerais da República atuarão junto ao Supremo Tribunal Federal por delegação do Procurador-Geral da República.</p> <p>Está correto o que se afirma SOMENTE em</p> <p>(A) I e II.</p> <p>(B) II e III.</p> <p>(C) III e IV.</p> <p>(D) I, II e IV.</p> <p>(E) I, III e IV.</p>	<p>(C) é irrelevante a aprovação das contas pelo Tribunal de Contas para a caracterização do ato de improbidade administrativa.</p> <p>(D) o funcionário público que, conduzindo veículo oficial, em atividade oficial, por imprudência, acabe gerando uma colisão com um particular, responde por ato de improbidade lesivo ao patrimônio público.</p> <p>(E) há a necessidade da ocorrência de qualquer vantagem por parte do agente que dolosamente gerar prejuízo concreto ao erário público.</p> <p>30. Quanto à posse e ao exercício do cargo do servidor público civil da União, é correto que:</p> <p>(A) Ao tomar posse, em cargo de provimento efetivo ou em comissão, ficará sujeito a estágio probatório pelo prazo de 12 (doze) meses, computando-se eventual período de afastamento por motivo de doença.</p> <p>(B) Empossado em cargo público, deverá entrar em exercício no prazo de 30 (trinta) dias, contados da nomeação.</p>
<p>28. Segundo o disposto na Lei nº 9.784/99, a decisão administrativa ilegal poderá ser impugnada por meio de recurso que</p> <p>(A) deverá ser interposto, salvo disposição legal em contrário, no prazo de 15 (quinze) dias, contado a partir da ciência ou divulgação oficial da decisão recorrida.</p> <p>(B) será dirigido à autoridade que proferiu a decisão, a qual, se não a reconsiderar no prazo de 5 (cinco) dias, o encaminhará à autoridade superior.</p> <p>(C) deverá ser decidido no prazo máximo de 120 (cento e vinte) dias, a partir do recebimento dos autos pelo órgão competente.</p> <p>(D) terá, como regra, efeito suspensivo e dependerá de caução em dinheiro.</p> <p>(E) tramitará no máximo por duas instâncias administrativas, salvo disposição legal diversa.</p>	<p>(C) A posse ocorrerá no prazo de até 15 (quinze) dias contados do ato que o julgou apto física e mentalmente para o exercício do cargo.</p> <p>(D) O prazo para entrar em exercício é de 45 (quarenta e cinco) dias, contados da posse, no caso de função de confiança.</p> <p>(E) O servidor que deva ter exercício em outro Município, em razão de ter sido removido terá, no mínimo, 10 (dez) e, no máximo, 30 (trinta) dias de prazo contados da publicação do ato, para a retomada do efetivo desempenho das atribuições do cargo, incluído nesse prazo o tempo necessário para o deslocamento para a nova sede.</p>

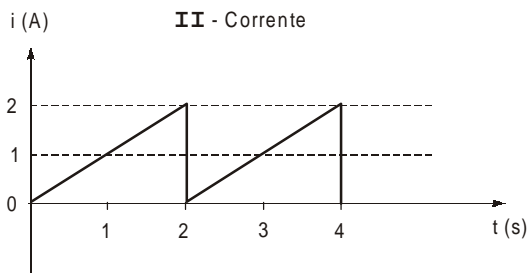
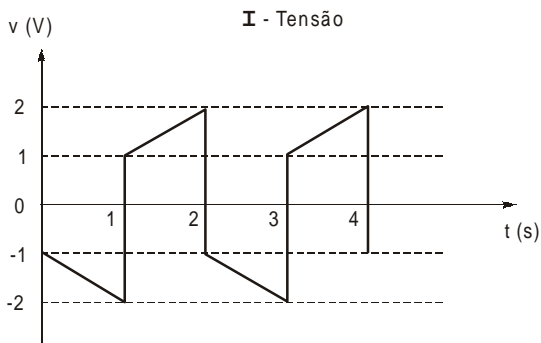
CONHECIMENTOS ESPECÍFICOS

31. Assinale a alternativa que preenche corretamente as lacunas da afirmação seguinte:

“A capacidade de um material de concentrar o fluxo magnético é denominada e a oposição que um material oferece à produção do fluxo magnético é denominada, sendo a relação entre essas características proporcional.”

- (A) histerese – relutância – diretamente
- (B) força magnetomotriz – remanência – inversamente
- (C) permeabilidade – indutância – diretamente
- (D) permeabilidade – relutância – inversamente
- (E) permeabilidade – remanência – diretamente

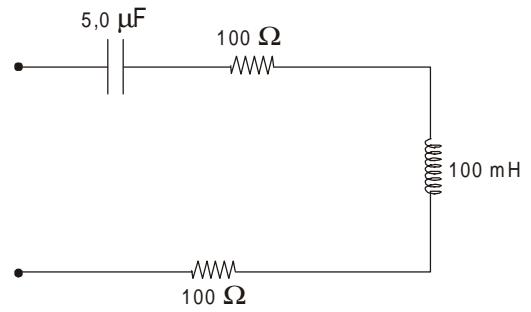
32. Em um dispositivo, aplicando-se a tensão do gráfico I, obtém-se a corrente do gráfico II.



Determine a potência média dissipada pelo dispositivo por meio da expressão: $P = \frac{1}{T} \int_0^T v.i.dt$.

- (A) 750 mW
- (B) 500 mW
- (C) 250 mW
- (D) 125 mW
- (E) 75 mW

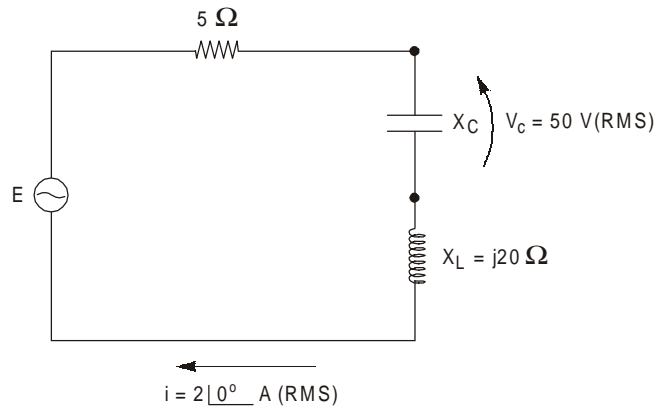
33. Analise o circuito abaixo.



A impedância complexa equivalente, em ohms, do circuito na frequência de $500/\pi$ Hz vale

- (A) 200
- (B) $200 - j100$
- (C) $-j100$
- (D) $j100$
- (E) $200 + j100$

34. Observe o circuito abaixo.



O módulo da tensão eficaz do gerador vale, aproximadamente,

- (A) 100 V
- (B) 84 V
- (C) 50 V
- (D) 32 V
- (E) 14 V

35. Um gerador monofásico de 200 V(rms) alimenta duas cargas reativas ligadas em série, sendo uma impedância capacitiva pura $\dot{Z}_c = -jX_c$ e uma impedância indutiva $\dot{Z}_L = R + jX_L$. A carga capacitiva consome 6 kVAR enquanto que a carga indutiva consome 4 kW e 3 kVAR. O módulo da corrente fornecida pelo gerador e o fator de potência total visto por ele valem, respectivamente,

- (A) 25 A e 0,8
- (B) 25 A e 0,2
- (C) 15 A e 0,6
- (D) 10 A e 1,5
- (E) 5 A e 0,8

<p>36. Tem-se um circuito trifásico simétrico e equilibrado composto de um gerador em estrela com tensão de fase $E_1 = 100\angle 0^\circ$ V(rms) e seqüência de fase positiva e uma carga reativa em triângulo em que cada impedância vale $Z = (9 - j12)\Omega$. Os módulos da tensão e da corrente eficazes de linha valem, respectivamente,</p> <p>(A) 100 V e 5 A. (B) 100 V e $5\sqrt{3}$ A. (C) 100 V e $20\sqrt{3}$ A. (D) $100\sqrt{3}$ V e 20 A. (E) $100\sqrt{3}$ V e $20\sqrt{3}$ A.</p>	<p>41. Um alternador síncrono trifásico de pólos salientes, bipolar, com escovas, utilizado em um conjunto de geração de emergência possui os enrolamentos rotóricos</p> <p>(A) concentrados em bobina(s) alimentada(s) em CC, e a tensão a ser utilizada é induzida nos enrolamentos estatóricos, distribuídos, com cada fase deslocada de 120°. (B) concentrados em bobina(s) alimentada(s) em CA, e a tensão a ser utilizada é induzida nos enrolamentos estatóricos, concentrados, com cada fase deslocada de 60°. (C) distribuídos e alimentados em CC, e a tensão a ser utilizada é induzida nos enrolamentos estatóricos, distribuídos, com cada fase deslocada de 60°. (D) distribuídos e alimentados em CA, e a tensão a ser utilizada é induzida nos enrolamentos estatóricos, concentrados, com cada fase deslocada de 120°. (E) distribuídos e alimentados em CA, e a tensão a ser utilizada é induzida nos enrolamentos estatóricos, distribuídos, com cada fase deslocada de 60°.</p>
<p>37. Em uma máquina CC é denominada reação do induzido ao conjunto de fenômenos eletromagnéticos causados pela</p> <p>(A) corrente elétrica nos enrolamentos do estator. (B) corrente elétrica na armadura. (C) tensão elétrica entre as escovas. (D) tensão elétrica aplicada à bobina do campo. (E) resistência elétrica de contato entre coletores e escovas.</p>	<p>42. Para medição de energia elétrica em um sistema trifásico a 4 condutores, com fases R, S e T, e neutro, é necessário um medidor com</p> <p>(A) 2 elementos, o primeiro com a bobina de corrente na fase R e a bobina de tensão entre R e T, e o segundo com a bobina de corrente na fase S e a bobina de tensão entre S e N. (B) 2 elementos, o primeiro com a bobina de corrente na fase R e a bobina de tensão entre R e N, e o segundo com a bobina de corrente na fase T e a bobina de tensão entre T e N. (C) 3 elementos, cada qual com a bobina de corrente em uma fase e a bobina de tensão entre essa fase e o neutro. (D) 3 elementos, cada qual com a bobina de corrente em uma fase e a bobina de tensão entre essa fase e a seguinte, ou seja, entre R e S, S e T, e T e R. (E) 4 elementos, cada qual com a bobina de corrente em um condutor e a bobina de tensão entre esse condutor e o seguinte, ou seja, entre R e S, S e T, T e N e N e R.</p>
<p>38. Um motor CC com ligação do campo independente possui tensão nominal de 250 V e corrente nominal de 20 A. A resistência da armadura é $2,0\Omega$. Sob tensão nominal e em vazio a velocidade é 1500 rpm. Não se considerando os efeitos da reação do induzido, a velocidade em condições nominais, em rpm, é aproximadamente,</p> <p>(A) 1 160 (B) 1 210 (C) 1 260 (D) 1 310 (E) 1 360</p>	<p>43. Considere as seguintes proposições referentes a dispositivos elétricos de média tensão.</p> <p>I. O desligamento dos disjuntores se faz por molas que são destravadas pela ação automática de relés ou senão por via mecânica direta, manual, por ar comprimido ou motor. II. São elementos de acionamento de seccionadores os punhos, as alavancas e as chaves fim de curso. III. Os seccionadores de média tensão permitem a verificação visual da interrupção do circuito.</p> <p>Está correto o que se afirma em</p> <p>(A) I, somente. (B) II, somente. (C) I e II, somente. (D) I e III, somente. (E) I, II e III.</p>
<p>39. Um transformador trifásico com potência nominal de 500 kVA, possui tensões nominais de linha de 5000 V no primário e 200 V no secundário. O primário está ligado em triângulo e o secundário em estrela. O valor da corrente nominal de fase no primário, em A, é aproximadamente,</p> <p>(A) 28,8 (B) 33,3 (C) 38,8 (D) 43,3 (E) 48,8</p>	
<p>40. Um motor elétrico de indução trifásico de 25 cv, 380 V, opera a plena carga com rendimento de 90%. A relação entre a potência ativa e a potência aparente absorvida pelo motor é 0,8. A corrente elétrica absorvida pelo motor, em A, é aproximadamente,</p> <p>(A) 25 (B) 32 (C) 39 (D) 46 (E) 53</p>	

<p>44. Considere as seguintes proposições referentes a dispositivos de proteção.</p> <p>I. Os disjuntores devem possuir câmaras de extinção de arcos.</p> <p>II. Fusíveis e disjuntores possuem funções semelhantes, sem que, em determinados casos, a presença de um elimine a do outro.</p> <p>III. Normalmente a capacidade de ruptura dos fusíveis de baixa tensão tipo NH é maior do que a de disjuntores.</p> <p>Está correto o que se afirma em</p> <p>(A) I, somente. (B) II, somente. (C) I e II, somente. (D) I e III, somente. (E) I, II e III.</p>	<p>48. Em uma instalação elétrica a relação entre a demanda máxima do grupo de aparelhos e a soma das demandas individuais dos aparelhos do mesmo grupo, em um determinado intervalo de tempo define o fator de</p> <p>(A) carga que na prática está compreendido entre 0,3 e 1,2. (B) simultaneidade que é sempre igual ou inferior à unidade. (C) potência com variação típica entre 0,60 e 0,95. (D) demanda total que normalmente está compreendido no intervalo 0,5 a 1,0. (E) diversidade que é sempre igual ou superior à unidade.</p>
<p>45. Em um transformador de corrente:</p> <p>(A) é importante, para proteção, a curva de excitação secundária. (B) o fator de sobrecorrente nominal expressa a máxima corrente que suporta. (C) o fator térmico nominal está relacionado com a corrente que suporta em um minuto. (D) as correntes secundárias padrões são 2 A e 10 A. (E) tipo bucha, a impedância do enrolamento secundário é alta.</p>	<p>49. Em uma instalação elétrica de baixa tensão alimentada por meio de subestação MT/BT interna,</p> <p>(A) em nenhum caso a queda de tensão nos circuitos terminais pode ser superior a 5%. (B) em qualquer ponto a queda de tensão não deve superar 5%, calculada a partir dos terminais secundários do transformador MT/BT, exceto quando o circuito alimentar exclusivamente motores de potência superior a 50 kW. (C) a queda de tensão nos alimentadores deve ser limitada a 5%, exceto quando o circuito alimentar exclusivamente motores de potência superior a 50 kW, caso em que é admissível queda de 7%. (D) limitando-se a queda de tensão nos circuitos terminais a 3%, a queda de tensão nos circuitos de distribuição entre terminais secundários do transformador MT/BT e os quadros dos circuitos terminais pode ser limitada a 4%. (E) a queda de tensão nos alimentadores deve ser limitada a 7%, exceto quando o circuito alimentar exclusivamente motores de potência superior a 50 kW, caso em que é admissível queda de 10%.</p>
<p>46. Em subestação de instalação interior em alvenaria,</p> <p>(A) a construção de um cubículo separado para o transformador substitui o fosso de drenagem do óleo. (B) tipo cabina primária, o cubículo de medição deve permitir livre acesso aos eletricitistas credenciados da concessionária e do usuário. (C) a instalação de um disjuntor a pequeno volume de óleo torna dispensável a instalação de seccionadores. (D) o uso de transformadores de potencial para medição dispensa o uso de transformadores de potencial para proteção. (E) os cubículos dos transformadores devem possuir aberturas de ventilação, uma inferior para entrada de ar e outra superior, com telas adequadas.</p>	<p>50. Em uma instalação elétrica de baixa tensão, a colocação de diversos circuitos em um mesmo eletroduto exige a aplicação de um fator de</p> <p>(A) perdas para cálculo da queda de tensão em cada circuito. (B) temperatura equivalente para cálculo da queda de tensão em cada circuito. (C) coincidência para cálculo da queda de tensão em cada circuito. (D) utilização para redução da capacidade de corrente de um circuito. (E) agrupamento para redução da capacidade de corrente de um circuito.</p>
<p>47. De uma tabela de capacidade de corrente de barras de cobre empregadas em subestações foram extraídos os seguintes valores: barra 1" × 1/8" – 250 A e barra 1" × 1/4" – 400 A. A segunda barra não tem o dobro da capacidade da primeira devido ao fenômeno</p> <p>(A) eletromagnético de distribuição de ímãs elementares denominado histerese. (B) elétrico de distribuição dinâmica de potenciais em um condutor denominado efeito corona. (C) eletromagnético de distribuição de corrente conhecido por efeito pelicular. (D) elétrico de distribuição dinâmica de potência em um condutor denominado efeito Joule. (E) eletromagnético de distribuição de cargas conhecido por efeito Hall.</p>	<p>51. Um circuito monofásico contendo 10 luminárias com 4 lâmpadas fluorescentes de 40 W, cada qual com 2 reatores com rendimento de 80% e fator de potência 0,9, acesas somente em dias úteis, 10 horas por dia, considerando um ano com 252 dias úteis, possui consumo mensal médio, em kWh, de</p> <p>(A) 468 (B) 420 (C) 372 (D) 324 (E) 276</p>

52. Para dimensionamento da seção mínima de condutores considere os possíveis critérios relacionados a seguir.

- I. Capacidade de condução de corrente.
- II. Econômico de custo da energia dissipada contra custo inicial da instalação.
- III. Limites de queda de tensão.
- IV. 70% do limite de temperatura de escoamento do polímero da isolamento.
- V. Capacidade de condução de corrente de curto-circuito por tempo limitado.

É obrigatória a aplicação dos critérios relacionados SOMENTE em

- (A) I e III.
- (B) II e IV.
- (C) I, II e III.
- (D) I, III e V.
- (E) II, III e V.

Atenção: Para responder às questões de números 53 a 55, considere os dados abaixo.

Resistividade do cobre: 1,75 μΩcm		
Capacidade de condução de corrente		
Cabos de cobre isolados com PVC 70 °C		
Temperatura ambiente 30 °C – Instalação em eletroduto aparente		
Seção (mm²)	2 condutores carregados (A)	3 condutores carregados (A)
1,5	17,5	15,5
2,5	24	21
4	32	28
6	41	36
10	57	50
16	76	68

53. Pelo critério da ampacidade, a seção dos condutores para a ligação de uma carga monofásica de 6,6 kW, fator de potência 0,6, em 220 V, é

- (A) 16 mm²
- (B) 10 mm²
- (C) 6 mm²
- (D) 4 mm²
- (E) 2,5 mm²

54. Pelo critério da ampacidade, a seção dos condutores fase para a ligação de uma carga trifásica de 10 kW, fator de potência 0,8, em 380 V, fixando-se a corrente de projeto do circuito em 25% além da corrente nominal da carga é

- (A) 1,5 mm²
- (B) 2,5 mm²
- (C) 4 mm²
- (D) 6 mm²
- (E) 10 mm²

55. Considerando-se apenas a resistência ôhmica do condutor, pelo critério da queda de tensão, a queda de tensão percentual, para um circuito monofásico em 220 V, com carga de 1650 W e fator de potência 0,75, com seção dos condutores 2,5 mm² e 50 m de distância entre o quadro de distribuição e a carga, aproximadamente, vale,

- (A) 5,0%
- (B) 4,4%
- (C) 3,8%
- (D) 3,2%
- (E) 2,6%

56. São partes constituintes dos relés eletromecânicos, além da bobina eletromagnética, o

- (A) núcleo fixo, o núcleo móvel, os contatos móveis e os contatos fixos.
- (B) núcleo fixo, os contatos móveis, os contatos fixos e a armadura.
- (C) núcleo fixo, os contatos fixos, a armadura e o estator.
- (D) estator, o núcleo móvel, os contatos móveis e a armadura.
- (E) estator, os contatos fixos, os contatos móveis e a armadura.

57. Considere as seguintes medidas de segurança para impedir a energização inadvertida de um equipamento elétrico:

- I. Equipamento em questão na cor vermelha.
- II. Travamento do dispositivo de seccionamento por cadeado.
- III. Afixação de placas de advertência.
- IV. Instalação em local fechado a chave.
- V. Partes vivas curto-circuitadas e aterradas.

São consideradas adequadas SOMENTE as medidas

- (A) I, II, III.
- (B) I, II, III e IV.
- (C) I, II, III e V.
- (D) I, II, IV e V.
- (E) II, III, IV e V.

58. Um manual fornece os seguintes parâmetros de um circuito integrado digital TTL:

Recommended Operating Conditions			Electrical Characteristics				
	<i>Min</i>	<i>Max</i>	<i>Units</i>		<i>Min</i>	<i>Max</i>	<i>Units</i>
V _{IH}	2,0		V	V _{OH}	2,4		V
V _{IL}		0,8	V	V _{OL}		0,4	V

Considere as afirmações abaixo.

- I. O circuito integrado entende como nível lógico “1” em sua entrada uma tensão entre 2,0 e 5,0 V.
- II. O circuito integrado entende como nível lógico “0” em sua entrada uma tensão entre 0,8 e 2,0 V.
- III. O circuito integrado fornece como nível lógico “1” em sua saída uma tensão entre 0,4 V e 2,4 V.
- IV. O circuito integrado fornece como nível lógico “0” em sua saída uma tensão entre zero e 0,4 V.

Esta correto o que se afirma SOMENTE em

- (A) I, II e III.
- (B) I e III.
- (C) I e IV.
- (D) II e III.
- (E) III e IV.

59. A expressão lógica $S = \overline{(\overline{X.Y + Z.W})} + X.\overline{W} + \overline{Z}$ pode ser simplificada como

- (A) $S = \overline{W}.(X + \overline{Y}) + \overline{Z}$
- (B) $S = X.\overline{W} + \overline{Z}$
- (C) $S = \overline{\overline{X.Y} + \overline{Z.W}}$
- (D) $S = \overline{Z}$
- (E) $S = \overline{X.Y} + X.\overline{W}$

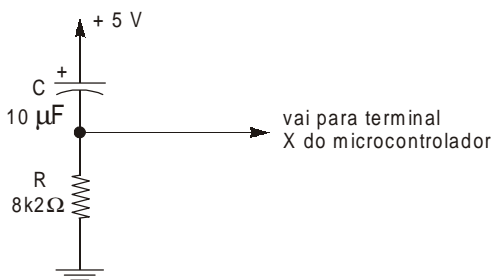
60. A coluna I apresenta os mnemônicos usados por um microcontrolador da família 8051 de algumas instruções que envolvem o acumulador (registrador A) e a coluna II apresenta, de forma simbólica, a operação realizada por essas instruções, mas fora de ordem.

	I		II
a	MOV A,#dado	1	$A \leftarrow A + 1$
b	ADD A,#dado	2	$A \leftarrow A - 1$
c	INC A	3	$A \leftarrow \#dado$
d	DEC A	4	$A \leftarrow A + \#dado$

Associe corretamente as colunas I e II.

- (A) (a-4); (b-3); (c-1); (d-2).
- (B) (a-3); (b-4); (c-2); (d-1).
- (C) (a-3); (b-4); (c-1); (d-2).
- (D) (a-2); (b-4); (c-3); (d-1).
- (E) (a-1); (b-2); (c-3); (d-4).

61. O circuito abaixo é usado para inicializar o microcontrolador no instante imediatamente seguinte à sua alimentação.



No microcontrolador, o terminal X deve ser

- (A) o INT0 (*interrupt*).
- (B) qualquer PORT I/O configurado como *output*.
- (C) o XTAL0 ou o XTAL1, dependendo do nível lógico ativo.
- (D) o GND (*ground*).
- (E) o RST (*reset*).

62. Deseja-se implementar uma fonte de alimentação composta apenas de um transformador, um diodo retificador e um capacitor de filtro. Ela deve ter as seguintes características aproximadas:

Entrada: 110 V – 60 Hz

Saída: 16 V – 400 mA (com *ripple* máximo de 3,2 Vpp)

A expressão abaixo pode ser utilizada para calcular o valor de pico a pico da tensão de *ripple* (V_{rpp}):

$$V_{rpp} = \frac{I_0}{f.C}$$

em que: I_0 = corrente média na carga

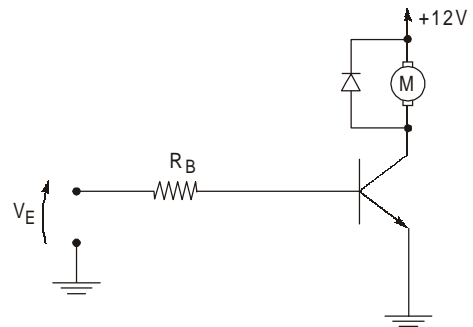
f = freqüência do sinal retificado

C = capacitor de filtro

Assinale a alternativa que apresenta as especificações dos dispositivos da fonte que atendem às necessidades deste projeto.

	Transformador		Diodo		Capacitor		
	Tensões	Potência	$I_{Fm\acute{a}x}$	$V_{Rm\acute{a}x}$	Tipo	Valor	Tensão
A	110 × 16 V	48 VA	0,2 A	20 V	Eletrolítico	2200 µF	50 V
B	110 × 9 V	6 VA	1 A	50 V	Cerâmico	470 pF	63 V
C	110 × 16 V	12 VA	4 A	100 V	Eletrolítico	100 µF	16 V
D	110 × 12 V	24 VA	1 A	100 V	Eletrolítico	2200 µF	50 V
E	110 × 12 V	4 VA	0,5 A	20 V	Poliéster	100 nF	16 V

63. A interface de potência abaixo deve ser utilizada para acionar um motor DC de 12 V/200 mA por meio de uma tensão de entrada $V_E = 5$ V.



São dadas as especificações do transistor e do diodo:

Transistor:

$$I_{Cm\acute{a}x} = 1 \text{ A}$$

$$BV_{CEO} = 45 \text{ V}$$

$$h_{FEsat} = 50$$

$$V_{BEsat} = 0,7 \text{ V}$$

$$V_{CEsat} = 0,2 \text{ V}$$

Diodo:

$$I_{Fm\acute{a}x} = 1 \text{ A}$$

$$V_{Rm\acute{a}x} = 400 \text{ V}$$

O valor nominal do resistor R_B que atende às especificações do projeto é

- (A) 470 kΩ.
- (B) 150 kΩ.
- (C) 47 kΩ.
- (D) 15 kΩ.
- (E) 1 kΩ.

64. As afirmações seguintes referem-se ao SCR – retificador controlado de silício.

- I. O SCR pode disparar sem corrente de *gate* (I_G) se a tensão entre anodo e catodo for maior do que a tensão de *breakover* (V_{BO}).
- II. Após o disparo do SCR, a corrente de anodo deve permanecer abaixo da corrente de manutenção (I_H), caso contrário ele corta.
- III. A corrente de *gate* tem a função de reduzir a tensão entre anodo e catodo necessária para disparar o SCR.

Está correto o que se afirma SOMENTE em

- (A) II.
- (B) III.
- (C) I e II.
- (D) I e III.
- (E) II e III.

65. O fabricante de um LED de 5 mm vermelho fornece as informações seguintes:

Especificações de operação: $I_F = 20 \text{ mA}$ @ $V_F = 1,7 \text{ V}$

Especificações máximas: $I_F = 50 \text{ mA}$ e $V_R = 5,0 \text{ V}$

Para acioná-lo por meio de uma fonte de alimentação de 12 V, deve-se ligá-lo em série com um resistor comercial cujo valor nominal mais adequado é

- (A) 47 k Ω .
- (B) 5k6 Ω .
- (C) 560 Ω .
- (D) 56 Ω .
- (E) 15 Ω .

66. Relacione o tipo de topologia de rede com suas características básicas.

	Topologia		Características
I	Anel	a	Tem um desempenho mais uniforme, mas se uma estação para, todas param.
II	Estrela	b	O monitoramento é centralizado, mas utiliza um número grande de cabos.
III	Barramento	c	Utiliza menos cabos, mas a rede torna-se mais lenta em períodos de uso intenso.

- (A) (I-a) ; (II-b) ; (III-c).
- (B) (I-a) ; (II-c) ; (III-b).
- (C) (I-b) ; (II-c) ; (III-a).
- (D) (I-c) ; (II-a) ; (III-b).
- (E) (I-c) ; (II-b) ; (III-a).

67. A memória de um controlador lógico-programável utiliza palavras com 2 bytes. As posições de memória M01 e M02 possuem, respectivamente, os conteúdos A038 e 94FB em hexadecimal. Após a operação bit a bit: (M01) OU (M02), com o resultado movimentado para a memória M03, o conteúdo dessa última, em hexadecimal é

- (A) A30F.
- (B) B4FB.
- (C) C5BA.
- (D) D6AE.
- (E) E7D0.

68. Considere as seguintes proposições referentes a análise de custos, planejamento, controle e execução de obras:

- I. Nas obras orçadas por preços unitários há mais flexibilidade de forma a atender alterações havidas no projeto, porém exige controle rigoroso de todas as etapas de execução.
- II. Se na ocasião do orçamento o projeto de obra pública está completamente pronto e aprovado é preferível a utilização de licitação com base em preços unitários.
- III. No controle da execução da obra orçada por preços unitários, a parte elétrica dispensa medições periódicas intermediárias e é considerada mais eficaz uma única medição por resultado ao final, com liberações de pagamentos mensais.

Está correto o que se afirma em

- (A) I, somente.
- (B) II, somente.
- (C) I e II, somente.
- (D) II e III, somente.
- (E) I, II e III.

69. Considere as seguintes proposições referentes a documentação, planejamento, controle e execução de obras:

- I. Há ordem de preferência definida em norma a respeito de eventual conflito por interferência do projeto elétrico com os outros projetos de uma obra, prevalecendo o projeto de engenharia civil.
- II. A definição das características da instalação de luminárias, das características técnicas de um transformador e a quantificação de determinado eletroduto estão definidos, respectivamente, no Memorial Descritivo, em Especificação Técnica e na Relação de Materiais.
- III. Para garantir a qualidade dos materiais empregados em uma obra pública é necessária a definição clara do fabricante, já o fornecedor não pode ser especificado.

Está correto o que se afirma em

- (A) I, somente.
- (B) II, somente.
- (C) III, somente.
- (D) II e III, somente.
- (E) I, II e III.

70. Considere as seguintes proposições, referentes a desenho auxiliado por computador – CAD:

- I. Arcos são segmentos de círculos e podem ser desenhados com uso de comando específico.
- II. O arco é sempre orientado no sentido horário.
- III. Um arco pode ser desenhado, entre outras maneiras, por: 3 pontos; partida, centro e fim; e partida, centro e ângulo.

Está correto o que se afirma SOMENTE em

- (A) I.
- (B) II.
- (C) III.
- (D) I e II.
- (E) I e III.