



**MINISTÉRIO PÚBLICO DA UNIÃO**  
Concurso Público para provimento de cargos de  
**Analista - Área Pericial**  
**Especialidade Arquitetura**

Caderno de Prova, Cargo 35, Tipo 001  
000000000000000000  
00001-001-001

Nº de Inscrição  
MODELO

<b>P R O V A</b>
<b>Conhecimentos Básicos</b> <b>Conhecimentos Específicos</b> <b>Estudo de Caso</b>

**INSTRUÇÕES**

- Verifique se este caderno:
  - corresponde a sua opção de cargo.
  - contém 70 questões, numeradas de 1 a 70.Caso contrário, reclame ao fiscal da sala um outro caderno.  
Não serão aceitas reclamações posteriores.
- Para cada questão existe apenas UMA resposta certa.
- Você deve ler cuidadosamente cada uma das questões e escolher a resposta certa.
- Essa resposta deve ser marcada na FOLHA DE RESPOSTAS que você recebeu.

**VOCÊ DEVE:**

- procurar, na FOLHA DE RESPOSTAS, o número da questão que você está respondendo.
- verificar no caderno de prova qual a letra (A,B,C,D,E) da resposta que você escolheu.
- marcar essa letra na FOLHA DE RESPOSTAS, conforme o exemplo: (A) ● (C) (D) (E)

**ATENÇÃO**

- Marque as respostas primeiro a lápis e depois cubra com caneta esferográfica de tinta preta.
- Marque apenas uma letra para cada questão, mais de uma letra assinalada implicará anulação dessa questão.
- Responda a todas as questões.
- Não será permitida qualquer espécie de consulta, nem o uso de máquina calculadora.
- Você terá 4 horas e 30 minutos para responder a todas as questões e preencher a Folha de Respostas.
- DDevolva este caderno de prova ao aplicador, juntamente com sua Folha de Respostas.
- Proibida a divulgação ou impressão parcial ou total da presente prova. Direitos Reservados.

**CONHECIMENTOS BÁSICOS**

Atenção: As questões de números 1 a 6 referem-se ao texto apresentado abaixo.

1. Os mitólogos costumam chamar de imagens de mundo certas estruturas simbólicas pelas quais, em todas as épocas, as diferentes sociedades humanas fundamentaram, tanto coletiva quanto individualmente, a experiência do existir. Ao longo da história, essas constelações de idéias foram geradas quer pelas tradições étnicas, locais, de cada povo, quer pelos grandes sistemas religiosos. No Ocidente, contudo, desde os últimos três séculos uma outra prática de pensamento veio se acrescentar a estes modos tradicionais na função de elaborar as bases de nossas experiências concretas de vida: a ciência. Com efeito, a partir da revolução científica do Renascimento as ciências naturais passaram a contribuir de modo cada vez mais decisivo para a formulação das categorias que a cultura ocidental empregará para compreender a realidade e agir sobre ela.

- Mas os saberes científicos têm uma característica inescapável: os enunciados que produzem são necessariamente provisórios, estão sempre sujeitos à superação e à renovação. Outros exercícios do espírito humano, como a cogitação filosófica, a inspiração poética ou a exaltação mística poderão talvez aspirar a pronunciar verdades últimas; as ciências só podem pretender formular verdades transitórias, sempre inacabadas. Ernesto Sábató assinala com precisão que todas as vezes que se pretendeu elevar um enunciado científico à condição de dogma, de verdade final e cabal, um pouco mais à frente a própria continuidade da aplicação do método científico invariavelmente acabou por demonstrar que tal dogma não passava senão... de um equívoco. Não há exemplo melhor deste tipo de superstição que o estatuto da noção de raça no nazismo.

(Luiz Alberto Oliveira. "Valores deslizantes: esboço de um ensaio sobre técnica e poder", In **O avesso da liberdade**. Adauto Novaes (Org). São Paulo: Companhia das Letras, 2002. p. 191)

1. No primeiro parágrafo, o autor
- (A) fornece uma descrição objetiva do modo como, ao longo da história, germinam e se desenvolvem as *imagens do mundo*, expressão emprestada aos mitólogos.
  - (B) ratifica a idéia, construída ao longo da trajetória humana, de que o pensamento científico é a via mais eficaz para o conhecimento da realidade.
  - (C) atribui a idiosincrasias culturais as distintas representações daquilo que legitimaria as práticas humanas.
  - (D) defende que as sociedades humanas, apoiadas na religião ou em mitos variados, constroem imagens para autenticar a experiência individual perante a coletiva.
  - (E) expressa sua compreensão de que, fora do âmbito racional, não há base sólida que fundamente a vida dos seres humanos.

2. Ainda sobre o primeiro parágrafo, é correto afirmar :
- (A) O emprego da conjunção *contudo* (linha 8) evidencia que o autor considera os modos tradicionais de conceber o mundo incompatíveis com a ciência, que os substitui.
  - (B) Contém, implicitamente, a idéia de que a capacidade cognitiva é conquista do mundo ocidental, principalmente nos últimos trezentos anos.
  - (C) O emprego da expressão *Com efeito* (linhas 11 e 12) colabora para a consolidação da idéia de que a observação dos fenômenos naturais foi conquista do Renascimento.
  - (D) Sustenta a idéia de que, a partir do Renascimento, as ciências desenvolveram normas práticas para a conduta humana, com respeito a valores na esfera individual ou coletiva.
  - (E) A forma verbal *empregará* (linha 15) evidencia que o autor dá como fato consumado o prestígio da ciência, do Renascimento em diante, na constituição do modo ocidental de pensar e agir.

3. No parágrafo 2,
- (A) a conjunção *Mas* (linha 17) foi empregada não para eliminar o que foi dito anteriormente, e, sim, para introduzir uma contrapartida do objeto, fruto de distinta perspectiva de análise.
  - (B) constrói-se uma relativização das conquistas da ciência, sustentada na crítica de que ela se vale de procedimentos pouco objetivos na busca da verdade.
  - (C) constata-se o caráter incontrolável das experiências científicas, implicitamente atribuído às condições de descontinuidade em que se realizam.
  - (D) a expressão *necessariamente provisórios* (linhas 18 e 19) compõe uma advertência, dirigida a filósofos, poetas e místicos, que desconsideram a objetividade na produção do saber.
  - (E) incentiva-se a luta do ser para a constante superação de suas fragilidades pessoais, advindas de sua humana condição e permanente sujeição ao erro.

4. É correto afirmar:
- (A) Infere-se do texto que os distintos discursos – religioso, filosófico, artístico, científico –, quando formalizam, cada um a seu modo, os dogmas da humanidade, na verdade estão conscientemente burlando o espírito que orienta cada específica prática.
  - (B) O texto demonstra que superstições surgem nos mais diversos campos do conhecimento, e são elas que, através do tempo, configuram o estatuto do humano.
  - (C) O texto esclarece que é uma pretensão imprópria aspirar a conquistas que, duradouras, podem acabar por se constituir em meros passos de um trajeto insuperável.
  - (D) Seria coerente com as idéias expressas no texto o seguinte comentário, suscitado pelo exemplo dado: "O nazismo, por mais assustador que seja o fato, não foi isento de racionalidade".
  - (E) No texto exprime-se o entendimento de que é comum a várias práticas de pensamento, excluindo-se o mítico, defender que o espírito humano é capaz de atingir o saber pleno.

5. É correto afirmar que

- (A) a conjunção *quer*, repetida (linhas 6 e 7), estabelece uma comparação entre os termos aproximados, indicando a superioridade de um sobre o outro.
- (B) a forma verbal *têm* (linha 17) está em conformidade com as normas gramaticais, assim como a forma verbal destacada em “Embora eles não lhe dêm razão, ela sabe que está certa”.
- (C) o emprego do sinal gráfico indicativo da crase está correto em *sujeitos à superação* (linha 19), assim como está em “Chegaram à propor um acordo, mas não foram ouvidos”.
- (D) a transposição da frase *essas constelações de idéias foram geradas quer pelas tradições étnicas (...) quer pelos grandes sistemas religiosos* (linhas 5 a 7) para a voz ativa gera a forma verbal “costumam gerar”.
- (E) o emprego de *melhor*, em *Não há exemplo melhor* (linha 30), está em conformidade com as normas gramaticais, assim como o do segmento assinalado em “Foram os exemplos mais bem escolhidos”.

6. *Ernesto Sábat* assinala com precisão que todas as vezes que se pretendeu elevar um enunciado científico à condição de dogma, de verdade final e cabal, um pouco mais à frente a própria continuidade da aplicação do método científico invariavelmente acabou por demonstrar que tal dogma não passava senão... de um equívoco.

O adequado entendimento daquilo que assinala Ernesto Sábat está expresso, de forma clara e correta, em:

- (A) É perfeito o entendimento de dogma como verdade acabada, mas tem um desvio quando a ciência prova que o enunciado está ultrapassado, anulando o dogma equivocadamente, o que ocorreu em todas as vezes.
- (B) Sempre que se tentou eternizar uma formulação científica, a ciência, ela mesma, desautorizou a pretensão, quando, por seus próprios instrumentos, desvelou a imperfeição daquele saber.
- (C) Verdades finais e acabadas, verdadeiros dogmas, sempre existiram, mas, sendo do universo científico, a própria ciência se incumbiu de dar continuidade, tornando obsoleto o método.
- (D) Muitas vezes houve tentativa de construir dogmas, mas se revelou impossível, porque a ciência, desenvolvendo, provou mais para frente que o enunciado científico não tinha fundamento real.
- (E) É freqüente ver o que a continuidade faz, pois a ciência, responsável pelo método, mostra o erro dos dogmas que, antes precisos, acabam invariavelmente provocando equívocos, como universalmente demonstrado.

**Atenção:** As questões de números 7 a 15 referem-se ao texto apresentado abaixo.

1. Os vadios eram um grupo infrator caracterizado, antes de mais nada, por sua forma de vida. Era o fato de não fazerem nada, ou de nada fazerem de forma sistemática, que os tornava suspeitos ante a parte bem organizada da sociedade. Por não terem laços – a família, domicílio certo, vínculo empregatício –, constituíam um grupo fluido e indistinto, difícil de controlar e até mesmo de enquadrar. Passados os primeiros tempos dos descobertos auríferos, quando, como disse o jesuíta Antonil, os arraiais foram “móveis como os filhos de Israel no deserto”, a itinerância passou a ser cada vez mais tolerada. Em 1766 surge contra os vadios das Minas a primeira investida oficial de que se tem notícia: uma carta régia dirigida em 22 de julho ao governador Luís Diogo Lobo da Silva, e incisiva na condenação da itinerância de vadios e da forma peculiar de vida que escolhiam. Tais homens, dizia o documento, vivem separados do convívio da sociedade civil, enfiados nos sertões, em domicílios volantes, ou seja, sem residência fixa. Isto não podia ser tolerado, e deveriam passar a viver em povoações que tivessem mais de cinquenta casas e o aparelho administrativo de praxe nas vilas coloniais: juiz ordinário, vereadores etc. Uma vez estabelecidos, ser-lhes-iam distribuídas terras adjacentes ao povoado para que as cultivassem, e os que assim não procedessem seriam presos e tratados como salteadores de caminhos e inimigos comuns.

(Laura de Mello e Souza. “Tensões sociais em Minas na segunda metade do século XVIII”, In **Tempo e história**, org. Adauto Novaes. São Paulo: Companhia das Letras/Secretaria Municipal da Cultura, 1992. p. 358-359)

7. No texto, o autor

- (A) põe em foco um determinado estrato social, particularizando uma tentativa de disciplinamento oficial.
- (B) desenvolve considerações minuciosas a respeito do tema central de seu discurso: a carta de Luís Diogo Lobo da Silva.
- (C) narra um específico episódio ocorrido em Minas, tomado como exemplo do que se pode esperar da ação de grupo de infratores.
- (D) lança hipóteses sobre as causas de um determinado comportamento social, depois de caracterizá-lo a partir da teoria de pesquisadores, religiosos ou não.
- (E) toma os dados de pesquisa histórica como apoio para expressar e justificar o seu próprio juízo de valor acerca de infratores.

8. Considere as afirmações que seguem sobre a organização do texto.

- I. No processo de argumentação, o autor valeu-se de testemunho autorizado.
- II. A fala do jesuíta constitui argumento para a consolidação da idéia de que *a itinerância passou a ser cada vez mais tolerada*.
- III. A data de 1766 foi citada como comprovação explícita de que o rei era realmente signatário da carta.

Está correto o que se afirma SOMENTE em

- (A) I.
- (B) II.
- (C) III.
- (D) I e II.
- (E) II e III.

9. Observado o contexto, está corretamente entendida a seguinte expressão do texto:

- (A) *nada fazerem de forma sistemática* – nada produzirem de modo tecnicamente plausível.
- (B) *um grupo fluido e indistinto* – um conglomerado espontâneo e informal.
- (C) *difícil de controlar e até mesmo de enquadrar* – não passível de organizar e mesmo dominar.
- (D) *Passados os primeiros tempos dos descobertos auríferos* – esgotadas as primeiras jazidas de ouro.
- (E) *forma peculiar de vida que escolhiam* – singular maneira que se concediam de estar no mundo.

10. Em 1766 surge contra os vadios das Minas a primeira investida oficial de que se tem notícia.

Considerado o contexto, uma outra redação para o segmento destacado acima, que está correta e que não prejudica o sentido original, é:

- (A) cuja existência se conhece.
- (B) da qual a notícia foi dada.
- (C) que a notícia foi veiculada.
- (D) na qual se tem o registro.
- (E) de que a notícia chegou até nós.

11. Observadas as 8 linhas iniciais do texto, é correto afirmar:

- (A) A expressão *por sua forma de vida* constitui uma explicação.
- (B) No segmento *Era o fato de não fazerem nada, ou de nada fazerem de forma sistemática*, a conjunção *ou* introduz uma retificação do que se afirmou anteriormente.
- (C) Em *que os tornava suspeitos*, o deslocamento do pronome destacado para depois do verbo atenderia ao que a gramática aconselha como preferência.
- (D) A preposição *ante* equivale a “versus”.
- (E) Como em *fluido*, a grafia do particípio do verbo “imbuir” não admite o acento, estando, portanto, correta a forma “imbuído”.

12. Considerando as linhas 8 a 16, é correto afirmar:

- (A) Em *como disse o jesuíta*, *como* equivale a “mediante”.
- (B) Em *“móveis como os filhos de Israel no deserto”*, as aspas indicam que a frase deve ser entendida em sentido figurado.
- (C) O emprego da palavra *arraiais* contribui para a produção do sentido de “morada provisional” tratado no fragmento.
- (D) No segmento *a itinerância passou a ser cada vez mais tolerada*, a expressão *passou a ser* é a que exprime a idéia de progressão.
- (E) Os dois-pontos introduzem uma citação.

13. *Tais homens, dizia o documento, vivem separados do convívio da sociedade civil, enfiados nos sertões, em domicílios volantes, ou seja, sem residência fixa. Isto não podia ser tolerado, e deveriam passar a viver em povoações que tivessem mais de cinqüenta casas e o aparelho administrativo de praxe nas vilas coloniais: juiz ordinário, vereadores etc.*

Observado o contexto, é correto afirmar que, no fragmento acima,

- (A) a expressão *sociedade civil* equivale a “conjunto de todos os membros que constituem o tecido social, unidos em torno de idéias, pactos e acordos, sem hegemonia nem exclusão de nenhum grupo”.
- (B) a voz do autor mistura-se à voz do remetente da carta, como o comprova o emprego, respectivamente, das formas verbais *podia* e *vivem*.
- (C) a expressão *ou seja* introduz uma explicação, obrigatória para a compreensão do documento, visto que *domicílios volantes* constitui uma incompatibilidade em termos, sem possibilidade de conciliação.
- (D) o emprego da expressão *de praxe* evidencia que, na carta, buscava-se neutralizar qualquer tom que pudesse ser entendido como intimidação.
- (E) a oração *deveriam passar a viver em povoações* expressa uma suposição.

14. *Uma vez estabelecidos, ser-lhes-iam distribuídas terras adjacentes ao povoado para que as cultivassem, e os que assim não procedessem seriam presos e tratados como salteadores de caminhos e inimigos comuns.*

Sobre o que se tem no período acima transcrito, é correto afirmar:

- (A) A expressão *uma vez* comunica a mesma idéia que o segmento destacado exprime em “Uma vez que ele se curou, não precisa mais de cuidados médicos”.
- (B) O termo destacado em *os que assim não procedessem* refere-se à ação de optar por ser estabelecido.
- (C) A gramática prescreve que o vocábulo *adjacentes* seja assim separado em sílabas: “a - dja - cen - tes”.
- (D) Há um subentendido no fragmento: no século XVIII, os *vadios* recebiam tratamento diferenciado em relação a outros grupos considerados infratores.
- (E) Em *tratados como salteadores*, o termo destacado está empregado com o mesmo valor que se nota em “Como cheira bem a sua caldeirada!”.

<p>15. <i>Uma vez estabelecidos, ser-lhes-iam distribuídas terras adjacentes ao povoado para que as cultivassem.</i></p> <p>Uma outra redação para o segmento destacado acima, que, clara e correta, não prejudica o sentido original é:</p> <p>(A) sendo-lhes divididas as terras pertencentes ao povoado, poderiam cultivá-las.</p> <p>(B) com o objetivo de que tornassem produtivas, receberiam, entre eles, as terras próximo à vila.</p> <p>(C) eles seriam aquinhoados com áreas contíguas à vila, a fim de que as lavrassem.</p> <p>(D) compartilhariam entre si glebas em anexo ao povoado, de modo que beneficiassem.</p> <p>(E) salvo se lavrassem, receberiam por distribuição áreas incorporadas ao povoado.</p>	<p>18. A frase em que a forma destacada está apropriada às normas gramaticais é:</p> <p>(A) Congregou-<u>os</u> o mesmo sincero desejo de fazer algo relevante pela comunidade.</p> <p>(B) Quem disse que ele <u>constroe</u> toda essa argumentação sem apoio de advogados?</p> <p>(C) Isso não é pertinente <u>com</u> os fins a que você visa com seu projeto.</p> <p>(D) Eles enganam-se a si próprios, persuadidos <u>que</u> tudo está sendo feito em busca da paz.</p> <p>(E) Espero que ele <u>medie</u> a reunião com a isenção de espírito de que todos necessitamos.</p>
<p>16. A frase que está totalmente de acordo com o padrão culto é:</p> <p>(A) Vossa Senhoria, senhor Ministro, poderéis me receber amanhã em audiência, para que lhe entregue pessoalmente meu projeto?</p> <p>(B) Ele é ambidestro, sabe até desenhar com ambas mãos, mas jamais quiz colocar sua habilidade em evidência.</p> <p>(C) Queria sair com nós três, não sei bem por quê; talvez haja assuntos sobre os quais ela queira nos colocar a par.</p> <p>(D) Essas pinturas são consideradas as maiores obras-de-artes do período, mas nada tem haver com a temática que você quer estudar.</p> <p>(E) Ela vivia dizendo “Eu mesmo desenho meu futuro”, mas essa era uma forma dela ocultar sua relação mau resolvida com os pais.</p>	<p>19. A frase que está corretamente redigida é:</p> <p>(A) Naquele ambiente taciturno, é como se, a cada passo, descobrimos uma possibilidade longínqua de sair ilesos.</p> <p>(B) Acompanhei os noticiários, e, pelo o que está se vendo, muitos não chegarão onde desejam no horário previsto.</p> <p>(C) Aquele era o hotel onde costumava freqüentar durante o período que não conhecia problemas financeiros.</p> <p>(D) Os detalhes eram tão minuciosamente apresentados, que o leitor chega ter acesso até a informação de qual das mãos segurava a taça de champanhe.</p> <p>(E) A maneira como os bilhetes foram escritos não deixará dúvidas acerca do que deve ser feito, sob a responsabilidade seja de quem for.</p>
<p>17. A frase que está pontuada de acordo com os preceitos da gramática é:</p> <p>(A) Mas é preciso ver nos textos, como o autor apresenta a relação de conciliação essencial entre a consciência cristã; e as práticas de eficácia temporal.</p> <p>(B) Pois bem: se ele não os induziu a responderem, o que desejava que fosse respondido; o que é que ele fez?</p> <p>(C) Basta então, que se conheçam as normas de organização social do período para que sejam compreendidas, em suas minúcias os atritos delas decorrentes.</p> <p>(D) As histórias relatadas nos seus romances iniciais – que se distinguem, sensivelmente, dos relatos mais recentes – são, na sua maioria, fruto da influência da cultura irlandesa.</p> <p>(E) A ação deles é, portanto, embora pouco divulgada, digna de reconhecimento, dos que os apoiaram nas mais diversas, circunstâncias.</p>	<p>20. A concordância está totalmente de acordo com a norma padrão da língua em:</p> <p>(A) Acredito que as orientações dele, porque parecem pouco claro, não terão de serem seguidas antes de um esclarecimento maior.</p> <p>(B) Considerou digna de ser encaminhada a julgamento dos avaliadores a última versão do projeto-piloto, pois, se podem existir fragilidades, elas certamente hão de ser mínimas.</p> <p>(C) Elas se consideraram responsável pelo erro e julgaram legítimo as cobranças que lhe serão feitas de agora em diante.</p> <p>(D) Dado as contingências do momento, os diretores houveram por bem atender aos prazos, e prometeram reavaliar, tanto quanto fossem, as demais exigências do contrato.</p> <p>(E) Devem fazer mais de três meses que não os vejo; tantos dias de afastamento poderia ser entendido como descaso, mas quero dizer que lhes dedico muito afeto.</p>

**Instruções:** Para responder às questões de números 21 a 25 considere as informações abaixo.

**OBJETIVO:**

*O Ministério Público do Governo Federal de um país deseja modernizar seu ambiente tecnológico de informática. Para tanto irá adquirir equipamentos de computação eletrônica avançados e redefinir seus sistemas de computação a fim de agilizar seus processos internos e também melhorar seu relacionamento com a sociedade.*

**REQUISITOS PARA ATENDER AO OBJETIVO:**

*(Antes de responder às questões, analise cuidadosamente os requisitos a seguir, considerando que estas especificações podem ser adequadas ou não).*

§1º – Cadastros recebidos por intermédio de anexos de mensagens eletrônicas deverão ser gravados em arquivos locais e identificados por ordem de assunto, data de recebimento e emitente, para facilitar sua localização nos computadores.

§2º – Todos os documentos eletrônicos oficiais deverão ser identificados com o timbre federal do Ministério que será capturado de um documento em papel e convertido para imagem digital.

§3º – A intranet será usada para acesso de toda a sociedade aos dados ministeriais e às pesquisas por palavra-chave, bem como os diálogos eletrônicos serão feitos por ferramentas de chat.

§4º – Os documentos elaborados (digitados) no computador (textos) não podem conter erros de sintaxe ou ortográficos.

§5º – Todas as planilhas eletrônicas produzidas deverão ter as colunas de valores totalizadas de duas formas: total da coluna (somatório) e total acumulado linha a linha, quando o último valor acumulado deverá corresponder ao somatório da coluna que acumular. Exemplo:

.....	A	B
1	do mês	acumulado
2	3	3
3	18	21
4	4	25
5	2	27
6	27	

21. Considere os seguintes dispositivos:

- I. impressora multifuncional;
- II. pen drive;
- III. scanner;
- IV. impressora a laser.

Em relação à captura referenciada nos requisitos especificados no §2º, é INCORRETO o uso do que consta SOMENTE em

- (A) II.
- (B) IV.
- (C) I e III.
- (D) II e IV.
- (E) I, III e IV.

22. Para atender aos requisitos especificados no §1º é preciso saber usar ferramentas de

- (A) e-mail e que é possível organizar Pastas dentro de Pastas e Arquivos dentro de Pastas.
- (B) chat e que é possível organizar Pastas dentro de Pastas e Arquivos dentro de Arquivos.
- (C) browser e que é possível organizar Pastas dentro de Pastas, mas não Arquivos dentro de Pastas.
- (D) e-mail e que é possível organizar Pastas dentro de Arquivos e Arquivos dentro de Pastas.
- (E) busca e que é possível organizar Arquivos dentro de Pastas, mas não Pastas dentro de Pastas.

23. Considere os Quadros 1 e 2 abaixo e os requisitos especificados no §3º.

Quadro 1	
I	II
adequado	inadequado

Quadro 2		
a	b	c
intranet	pesquisa por palavra chave	chat

Quanto ao uso das especificações dos requisitos, a relação apresentada nos quadros é correta entre

- (A) I-a – I-b – II-c.
- (B) I-a – II-b – I-c.
- (C) II-a – I-b – II-c.
- (D) II-a – II-b – II-c.
- (E) II-a – II-b – I-c.

24. Considere os dados da planilha eletrônica exemplificada no §5º. Está correta a fórmula inserida em B3 e pronta para ser propagada para B4 e B5 se for igual a

- (A) =B3+A2.
- (B) =B\$2+A3.
- (C) =B2+A3.
- (D) =B2+A2.
- (E) =B2+A\$3.

25. Considerando o ambiente Microsoft, o requisito especificado no §4º quer dizer ao funcionário que, para auxiliá-lo na tarefa de verificação e correção, ele deve

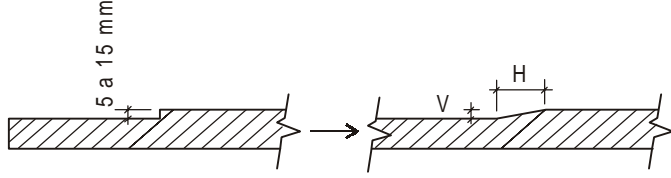
- (A) usar a configuração de página do editor de textos.
- (B) acionar uma função específica do editor de textos.
- (C) usar a ferramenta de edição do organizador de arquivos.
- (D) usar a correção ortográfica do organizador de arquivos.
- (E) acionar a formatação de página do editor de textos.

<p>26. O Procurador da República que ingressou no Ministério Público Federal no ano de 2002 poderá</p> <p>(A) exercer cargo ou função de direção nas entidades de ensino público.</p> <p>(B) receber custas processuais nas ações civis públicas.</p> <p>(C) exercer cumulativamente o cargo de Secretário de Estado.</p> <p>(D) participar de conselhos, comissões ou organismos estatais.</p> <p>(E) participar de sociedade comercial como quotista ou acionista.</p>	<p>29. De acordo com o disposto na Lei de Improbidade Administrativa, é correto afirmar que</p> <p>(A) o ato de improbidade administrativa que importe em enriquecimento ilícito pressupõe, necessariamente, a comprovação de efetivo dano econômico ao erário público.</p> <p>(B) o agente público que dolosamente auferir vantagem patrimonial indevida em razão do exercício do cargo responde de forma objetiva por ato de improbidade administrativa.</p>
<p>27. Nos termos da Lei Complementar nº 75/93, e com relação aos órgãos do Ministério Público Federal, observe as seguintes afirmações:</p> <p>I. O Colégio de Procuradores da República, presidido pelo Procurador-Geral da República, é integrado por todos os membros da carreira em atividade do Ministério Público Federal.</p> <p>II. O Corregedor-Geral será nomeado pelo Procurador-Geral da República, dentre os Subprocuradores-Gerais da República integrantes de lista triplíce elaborada pelo Conselho Superior, para mandato de dois anos, admitida uma recondução.</p> <p>III. O Conselho Superior do Ministério Público Federal, órgão de execução do Ministério Público Federal, será presidido pelo Subprocurador-Geral da República mais antigo.</p> <p>IV. Os Subprocuradores-Gerais da República atuarão junto ao Supremo Tribunal Federal por delegação do Procurador-Geral da República.</p> <p>Está correto o que se afirma SOMENTE em</p> <p>(A) I e II.</p> <p>(B) II e III.</p> <p>(C) III e IV.</p> <p>(D) I, II e IV.</p> <p>(E) I, III e IV.</p>	<p>(C) é irrelevante a aprovação das contas pelo Tribunal de Contas para a caracterização do ato de improbidade administrativa.</p> <p>(D) o funcionário público que, conduzindo veículo oficial, em atividade oficial, por imprudência, acabe gerando uma colisão com um particular, responde por ato de improbidade lesivo ao patrimônio público.</p> <p>(E) há a necessidade da ocorrência de qualquer vantagem por parte do agente que dolosamente gerar prejuízo concreto ao erário público.</p> <p>30. Quanto à posse e ao exercício do cargo do servidor público civil da União, é correto que:</p> <p>(A) Ao tomar posse, em cargo de provimento efetivo ou em comissão, ficará sujeito a estágio probatório pelo prazo de 12 (doze) meses, computando-se eventual período de afastamento por motivo de doença.</p> <p>(B) Empossado em cargo público, deverá entrar em exercício no prazo de 30 (trinta) dias, contados da nomeação.</p>
<p>28. Segundo o disposto na Lei nº 9.784/99, a decisão administrativa ilegal poderá ser impugnada por meio de recurso que</p> <p>(A) deverá ser interposto, salvo disposição legal em contrário, no prazo de 15 (quinze) dias, contado a partir da ciência ou divulgação oficial da decisão recorrida.</p> <p>(B) será dirigido à autoridade que proferiu a decisão, a qual, se não a reconsiderar no prazo de 5 (cinco) dias, o encaminhará à autoridade superior.</p> <p>(C) deverá ser decidido no prazo máximo de 120 (cento e vinte) dias, a partir do recebimento dos autos pelo órgão competente.</p> <p>(D) terá, como regra, efeito suspensivo e dependerá de caução em dinheiro.</p> <p>(E) tramitará no máximo por duas instâncias administrativas, salvo disposição legal diversa.</p>	<p>(C) A posse ocorrerá no prazo de até 15 (quinze) dias contados do ato que o julgou apto física e mentalmente para o exercício do cargo.</p> <p>(D) O prazo para entrar em exercício é de 45 (quarenta e cinco) dias, contados da posse, no caso de função de confiança.</p> <p>(E) O servidor que deva ter exercício em outro Município, em razão de ter sido removido terá, no mínimo, 10 (dez) e, no máximo, 30 (trinta) dias de prazo contados da publicação do ato, para a retomada do efetivo desempenho das atribuições do cargo, incluído nesse prazo o tempo necessário para o deslocamento para a nova sede.</p>

**CONHECIMENTOS ESPECÍFICOS**

**Atenção:** As questões de números 31 e 35 referem-se a movimentação, circulação e conforto de deficientes físicos (NBR 9050).

31. Os desníveis em pisos, entre 5 mm e 15 mm, devem ser tratados em forma de rampa com inclinação máxima de (V:H):



- (A) 1 : 2
- (B) 2,5 : 4
- (C) 2 : 3
- (D) 3 : 4
- (E) 3 : 2

32. Os corredores de circulação interna, em edificações e equipamentos urbanos, devem ter uma faixa mínima livre de barreiras ou obstáculos, em metros, de:

- (A) 0,90 para corredores com qualquer extensão.
- (B) 1,50 para corredores com qualquer extensão.
- (C) 1,20 para corredores com extensão superior a 10,00 m.
- (D) 0,90 para corredores com extensão até 10,00 m.
- (E) 0,90 para corredores com extensão até 4,00 m.

33. A largura mínima, em metros, para deslocamento em linha reta de pessoa em cadeira de roda é:

	Uma pessoa em cadeira de roda	Um pedestre e uma pessoa em cadeira de roda	Duas pessoas em cadeira de roda
A	1,20	1,80 a 2,00	2,40 a 2,80
B	1,00	1,50 a 1,80	2,00 a 2,50
C	0,90	1,20 a 1,50	1,80 a 2,20
D	0,80	1,00 a 1,20	1,60 a 2,00
E	0,70	0,90 a 1,20	1,40 a 1,80

34. A altura mínima e máxima, em metros, para interruptores, campainha e maçaneta de porta para deficientes físicos são:

	Interruptor	Campainha	Maçaneta
A	1,20	1,20	1,20
B	0,80 a 1,20	0,80 a 1,20	1,00 a 1,20
C	0,80 a 1,20	0,80 a 1,20	1,00
D	0,60 a 1,00	0,60 a 1,00	0,80 a 1,00
E	0,40 a 0,80	0,40 a 0,80	0,60 a 0,80

35. O espaço livre mínimo recomendável ao redor da cama é, em cm, de

- (A) 40 a 60.
- (B) 50 a 60.
- (C) 90 a 100.
- (D) 75 a 100.
- (E) 100 a 120.

36. Comparando-se as estruturas de concreto e aço, em edifícios de vários pavimentos, é INCORRETO afirmar que

- (A) um edifício muito alto, acima de 25 pavimentos, a estrutura metálica é a mais recomendada.
- (B) o comportamento da estrutura metálica é melhor em casos de incêndio.
- (C) o concreto é material de fácil conservação e manutenção.
- (D) a estrutura metálica exige sistemas especiais de contraventamento.
- (E) o custo de estruturas de concreto, no Brasil, é menor do que o de aço.

37. Para aparência e a durabilidade de uma estrutura de concreto NÃO é recomendável

- (A) dedicar grande atenção a sua cura e tempo de desforma.
- (B) usar cimentos de alto desempenho (CAD).
- (C) melhorar sua trabalhabilidade através do uso de aditivos.
- (D) aumentar o consumo de cimento/m<sup>3</sup>.
- (E) aumentar o cobrimento da armadura.

38. Para efeito de obtenção das licenças de instalação e de funcionamento consideram-se fontes de poluição:

- (A) lavanderia, tinturaria, hotéis ou motéis que queimam combustível sólido ou líquido.
- (B) a fabricação de artefatos de tecidos elásticos.
- (C) a confecção de roupas e agasalhos.
- (D) a fabricação de produtos de padaria, confeitaria e pastelaria.
- (E) a fabricação de produtos de couro (sapatos, cintos e bolsas).

39. Com relação a impermeabilização com sistema de proteção posterior das lajes de cobertura, é INCORRETO afirmar que:

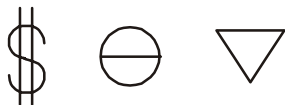
- (A) as inclinações (caimento), entre montante e jusante, devem estar entre 0,5 a 2 %.
- (B) os enchimentos com grande espessura, para as declividades, devem ser evitados.
- (C) os enchimentos, para as declividades, devem ser construídos sobre previa barreira a vapor.
- (D) as instalações hidráulicas, elétricas, etc, devem ser executadas sobre a impermeabilização.
- (E) as inclinações, entre montante e jusante, deve ser a maior possível (> 10%), pois facilita o escoamento da água.



<p>40. No sistema de medição de alvenaria de cerâmica para efeito de orçamento é de praxe:</p> <p>(A) descontar as áreas de todos os vãos existentes (portas, janelas, etc) independentemente de suas áreas.</p> <p>(B) descontar as áreas que excederem a 2,0 m<sup>2</sup> em cada abertura.</p> <p>(C) considerar a área total da parede sem descontar os vãos.</p> <p>(D) descontar as áreas de eventuais vigas e pilares de concreto.</p> <p>(E) descontar as áreas de vigas e pilares de concreto que excederem a 6,0 m<sup>2</sup> em cada pavimento.</p>	<p><u>Atenção:</u> Para responder às questões de números 44 e 45 considere o texto abaixo.</p> <p><i>Para obter um concreto aparente durável, resistente e de boa aparência deve-se considerar como principais causas da desuniformidade de sua superfície. São elas:</i></p> <p>44. (A) O uso da mesma marca de cimento.</p> <p>(B) A mesma relação água/cimento.</p> <p>(C) A desforma em idades diferentes.</p> <p>(D) O uso de revestimentos protetores hidrófugos ou repelentes e impermeabilizantes.</p> <p>(E) O uso de cobrimentos da armadura compatíveis com o meio ambiente.</p>
<p>41. Não é necessário prever juntas de movimentação (expansão, contração ou dissolidarização) em pisos ou paredes revestidas de cerâmica ou azulejo:</p> <p>(A) em todo encontro parede/forro.</p> <p>(B) em todo encontro do revestimento com pilares e vigas.</p> <p>(C) em todo o perímetro do piso.</p> <p>(D) a cada 2,0 m, em cada direção.</p> <p>(E) onde ocorrerem mudanças de materiais que compõem a base (laje/terra, alvenaria/concreto, etc).</p>	<p>45. (A) A limitação das fissuras.</p> <p>(B) A execução de pingadeiras na borda das vigas externas.</p> <p>(C) O uso de camada de proteção, arredondada, nos cantos vivos.</p> <p>(D) O uso de inclinações adequadas em superfícies horizontais sem revestimento posterior.</p> <p>(E) Uso de formas de madeira de natureza diferentes, obedecendo a critérios econômicos.</p>
<p>42. Entre os custos indiretos incidentes sobre a mão-de-obra, onerando substancialmente o preço final de uma construção, os encargos sociais básicos são:</p> <p>(A) previdência social e FGTS.</p> <p>(B) Imposto sobre Serviço (ISS).</p> <p>(C) salário educação e auxílio enfermidade.</p> <p>(D) Serviço Social da Indústria (SESI) e falta injustificada.</p> <p>(E) Serviço Nacional de Aprendizado Industrial (SENAI) e acidentes de trabalho.</p>	<p><u>Atenção:</u> Para responder as questões de números 46 e 47 considere o texto abaixo.</p> <p><i>Com relação aos revestimentos com argamassas feitas na obra, algumas recomendações são conhecidas mas nem sempre obedecidas, e cabe ao arquiteto ou engenheiro fiscalizar.</i></p> <p>46. Não é recomendável que</p> <p>(A) a alvenaria das paredes esteja seca.</p> <p>(B) se inicie o revestimento logo após o assentamento da alvenaria.</p> <p>(C) a alvenaria das paredes seja ligeiramente umedecidas antes do início do revestimento.</p> <p>(D) as paredes de blocos cerâmicos ou de concreto sejam chapiscadas com chapisco de cimento e areia antes do revestimento.</p> <p>(E) seja evitado o uso de cimento na composição da argamassa usada em revestimentos interiores.</p>
<p>43. No processo avaliatório, devem ser observadas algumas máximas do mercado a fim de verificar a coerência das variáveis empregadas e suas influências. Qual a máxima que definitivamente é incoerente dentre as alternativas abaixo?</p> <p>(A) Quanto maior a área do imóvel, maior seu valor.</p> <p>(B) Quanto maior a área do imóvel, maior seu unitário.</p> <p>(C) Quanto mais alto o andar, maior é o valor do apartamento.</p> <p>(D) Quanto maior o unitário, mais luxuoso é o imóvel.</p> <p>(E) Quanto menor o número de dormitórios, maior o unitário.</p>	<p>47. No revestimento de paredes com azulejo NÃO é recomendável:</p> <p>(A) limpar e umedecer o azulejo.</p> <p>(B) manter juntas de assentamento de aproximadamente 1,5 mm.</p> <p>(C) que os pisos ou rodapés ultrapassem, ligeiramente, o plano do azulejo.</p> <p>(D) eliminar completamente as juntas de assentamento melhorando o aspecto da parede.</p> <p>(E) cobrir completamente a face interna do azulejo com argamassa.</p>

48. A iluminação de um ambiente tem que ser compatível com uso a que se destina proporcionando eficiência e conforto. Entre as diversas lâmpadas disponíveis no mercado, a de vapor de sódio é recomendada para
- (A) residências e escritórios.
  - (B) jardins e áreas verdes.
  - (C) vias expressas, túneis e viadutos.
  - (D) oficinas industriais.
  - (E) casas de comércio.

49. Os símbolos abaixo representam, respectivamente,



- (A) interruptor bipolar, tomada baixa 110V e ponto de telefone.
- (B) arandela na parede, ponto de telefone e interruptor.
- (C) interruptor, cigarra e campainha.
- (D) ponto luminoso na parede, tomada de corrente baixa e tomada de corrente alta.
- (E) interruptor paralelo, tomada 110V e tomada 220V.

50. Nas aberturas feitas nas paredes de alvenaria estrutural é recomendado o uso de canaletas armadas
- (A) na face superior.
  - (B) na face inferior.
  - (C) nas faces laterais.
  - (D) nas faces superior e inferior.
  - (E) em todo o contorno.

51. A solução arquitetônica mais adequada para coberturas de grandes vãos, acima de 40 m, é projetá-las em
- (A) laje de concreto nervurada e protendida.
  - (B) tesouras metálicas.
  - (C) arcos metálicos.
  - (D) arcos de madeira.
  - (E) vigas metálicas de alma cheia.

52. Antes de iniciar uma obra, é importante manter uma infraestrutura de apoio compatível com suas características físicas e sua duração. Assim, NÃO é necessário conhecer
- (A) os recursos disponíveis (água, esgoto, energia, etc).
  - (B) a disponibilidade de mão de obra.
  - (C) o sistema de transporte e as vias de locomoção.
  - (D) o abastecimento de gêneros alimentícios.
  - (E) o tipo e a natureza do solo.

53. No projeto urbanístico de áreas residenciais são adotados vários critérios gerais, para atender ao conforto da população, meio ambiente e outros. É INCORRETO:
- (A) prever locais para comércio local e para equipamentos sociais.
  - (B) prever locais de recreação ativa e contemplativa para todas as idades.
  - (C) separar o trânsito do pedestre e do veículo.
  - (D) usar menor proporção de áreas verdes públicas nas áreas habitacionais mais densas.
  - (E) prever locais para estacionamento de moradores, visitantes e carga.

54. Um edifício tem uma área construída de 6000 m<sup>2</sup>, dos quais 7500 m<sup>2</sup> correspondem a área da estrutura de concreto cuja espessura média é de 20 cm. O custo da estrutura, em reais, é de:

Dados:

Preço do m<sup>3</sup> de concreto = R\$ 800,00

Preço do aço = 30% do preço do concreto

BDI = 30%

- (A) 2.028.000,00.
- (B) 1.622.400,00.
- (C) 1.560.000,00.
- (D) 1.248.000,00.
- (E) 1.200.000,00.

**Atenção:** Para responder às questões de números 55 a 57 considere as informações abaixo.

- Imóvel de 10 pavimentos (1º ao 10º pavimento) iguais (pavimento tipo) mais portaria e garagens
- 4 apartamentos por andar, sendo dois com área de 150 m<sup>2</sup> cada e dois com área de 100 m<sup>2</sup> cada
- Área total edificada = 6000 m<sup>2</sup>
- Área do terreno = 20 x 40 = 800 m<sup>2</sup>
- Valor de venda do terreno = R\$ 800.000,00

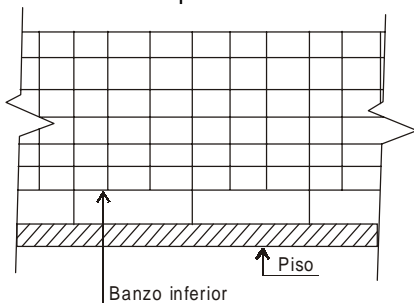
55. A cota da área de construção de condomínio pertencente a cada apartamento de 150 m<sup>2</sup> e 110 m<sup>2</sup>, respectivamente, é aproximadamente de
- (A) 25 e 17
  - (B) 30 e 20
  - (C) 45 e 30
  - (D) 50 e 33
  - (E) 60 e 40

56. A área de construção da unidade autônoma de cada apartamento de 150 m<sup>2</sup> e 110 m<sup>2</sup>, respectivamente, é aproximadamente de:
- (A) 150 e 100
  - (B) 175 e 117
  - (C) 180 e 120
  - (D) 195 e 130
  - (E) 200 e 133

57. O coeficiente da cota de condomínio e a fração ideal do terreno são, em percentual, respectivamente, de aproximadamente:
- (A) 0,17 e 12  
 (B) 0,20 e 12  
 (C) 0,30 e 16  
 (D) 0,33 e 20  
 (E) 0,40 e 30
58. O valor de um imóvel é composto dos valores das parcelas de terreno, construção e do fator de comercialização. No caso da homogeneização dos atributos dos elementos comparativos de mercado para com os do comparando no método comparativo, quais as correspondentes correções devem ser verificadas com relação às parcelas de composição do preço para localização, idade e padrão construtivo?
- (A) Fatores de padrão construtivo e localização com relação à parcela de terreno; e fator de idade com relação à parcela de construção.  
 (B) Fator de localização com relação à parcela do terreno; fatores de padrão construtivo e idade com relação à parcela da construção; e parcela do fator de comercialização com o imóvel todo.  
 (C) Fatores de localização e idade com relação à parcela da construção; e fator de comercialização com relação à parcela de terreno.  
 (D) Fatores de padrão construtivo e de localização com relação à parcela da construção; e fator de comercialização com relação à parcela de terreno.  
 (E) Fator de localização com relação à parcela do terreno; e fatores de padrão construtivo e idade com a parcela da construção.

59. Com relação as “áreas” de um apartamento definidas na NBR 12.721/92, NÃO é correto afirmar que
- (A) as áreas privativas são de “domínio” exclusivo de quem é dono, proprietário.  
 (B) os poços de ventilação, de iluminação, os dutos de fumaça e os shafts, visitáveis privativos, são considerados como área privativa.  
 (C) a área real total é a somatória de todas as áreas cobertas ou não, de uso privativo ou comum.  
 (D) as áreas privativas constituídas de vagas de garagem vendidas como unidades autônomas e matrícula no Cartório de Registro de Imóveis podem ser vendidas para pessoas estranhas ao condomínio.  
 (E) área equivalente é o resultado da transformação e soma de todas as áreas de padrão diferente à área do pavimento tipo.

60. Os andares acima do solo (terraços, balcões e outros), devem dispor de guarda-corpo de proteção contra quedas. NÃO é correto afirmar que:

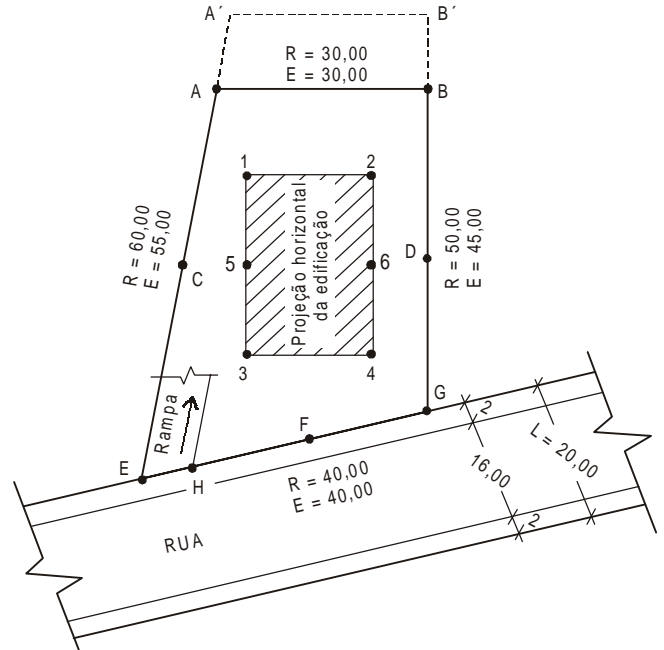


- (A) sua altura, mínima, em relação ao piso, deve ser de 90 cm.  
 (B) quando vazados, devem ter pelo menos uma das dimensões igual ou inferior a 12 cm.  
 (C) devem ser de material rígido.  
 (D) devem resistir ao esforço horizontal de 80 Kgf/m<sup>2</sup>, aplicado no seu ponto mais desfavorável.  
 (E) quando vazado, a altura entre o piso e a barra que forma o banzo inferior deve ser de no mínimo 30 cm.

**ESTUDO DE CASO**

**Atenção:** Para responder às questões de números 61 a 70 considere o texto e a figura abaixo.

*Denunciado por desrespeito a Legislação Municipal de Uso e Ocupação do Solo e invasão de propriedades alheias, um cidadão alegou que seu terreno é, na realidade, maior do que consta na escritura. Além da constatação do fato no local, não havia documentos oficiais (escrituras, registros de imóvel, etc) que provassem as medidas reais do terreno.*



Obs.:

- desenho sem escala
- E = medidas da escritura
- R = medidas no local (chamadas de reais)
- L = largura da rua
- medidas em metro e aproximadas
- considerar áreas aproximadas do terreno:

E = 1690 m<sup>2</sup>

“Real” = 1840 m<sup>2</sup>

Restrições Municipais:

- recuo de frente = 5,00 m
- recuo de fundo = 5,00 m
- recuos laterais = 5,00 m

AP = área de ocupação ou projeção horizontal da edificação = 0,5 da área do terreno

AC = área construída = 5 x área do terreno (não considerar térreo e subsolo)

i = inclinação da rampa de acesso aos subsolos (estacionamentos)

gabarrito vertical máximo (em relação ao nível da rua) = 3 x largura da rua

61. O recuo de frente deve ser medido a partir do ponto:
- (A) E, perpendicularmente ao alinhamento da rua até o ponto 4.  
 (B) E, perpendicularmente ao alinhamento da rua até o ponto 3.  
 (C) G, perpendicularmente ao alinhamento da construção até o alinhamento da rua.  
 (D) médio da construção e perpendicularmente a ela até o alinhamento da rua.  
 (E) F (metade do lote), perpendicularmente a rua.

62. O recuo lateral esquerdo deve ser medido:
- (A) sobre a linha 1-2, prolongada até a divisa.
  - (B) sobre a linha 3-4, prolongada até a divisa.
  - (C) sobre uma linha 5-6 paralela a linha 1-2, prolongada até a divisa e traçada no meio da projeção horizontal.
  - (D) a partir do ponto médio 5, perpendicularmente a divisa.
  - (E) a partir de uma linha paralela à divisa e passando pelo ponto 1.

63. A área de projeção horizontal da construção (área ocupada) é, em m<sup>2</sup>, de (máxima permitida):
- (A) 975
  - (B) 920
  - (C) 845
  - (D) 720
  - (E) 700

64. A área retangular de projeção horizontal da construção, em m<sup>2</sup>, e as dimensões do retângulo, em m, são, respectivamente, de (obedecendo os recuos obrigatórios):
- (A) 945 e 25,0 × 39,0
  - (B) 920 e 25,0 × 36,8
  - (C) 845 e 25,0 × 33,8
  - (D) 720 e 20,0 × 36,0
  - (E) 700 e 20,0 × 35,0

65. A área total construída, em m<sup>2</sup>, de acordo com a legislação municipal, deve ser menor ou igual a:

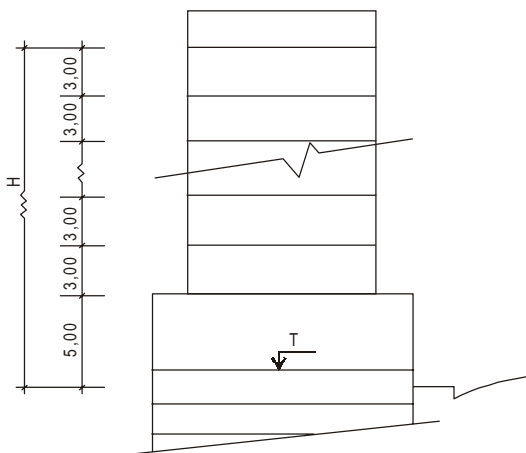
Obs.:

Na área construída não devem ser computados:

- sub-solos
- pavimento térreo
- casa de máquina
- eventual casa do zelador
- caixa de água
- outras construções complementares

- (A) 8200
- (B) 8450
- (C) 8825
- (D) 9200
- (E) 10140

66. A altura máxima da edificação (H – gabarito vertical) permitida por lei, em m, (a partir do nível da rua) e o número máximo de pavimentos com 3,00 m de distância piso a piso são:



- (A) 48 e 14
- (B) 48 e 15
- (C) 60 e 18
- (D) 60 e 19
- (E) 60 e 20

67. O comprimento da rampa de acesso aos sub-solos, em projeção horizontal, e considerando a inclinação recomendável de 20% (i = 20%), deve ser medido a partir do ponto:

- (A) médio entre E e H.
- (B) E.
- (C) H.
- (D) F.
- (E) do meio fio.

68. Admitindo a possibilidade de regularização da área invadida, através de processo judicial, registro de imóveis, etc, as áreas ocupadas e construídas seriam, em m<sup>2</sup>, de:

- (A) 700 e 7000
- (B) 720 e 9200
- (C) 720 e 8450
- (D) 920 e 9200
- (E) 845 e 8450

69. Obedecendo os recuos estabelecidos pelo município e área de ocupação máxima a área retangular de projeção horizontal, em m<sup>2</sup> e seus respectivos lados, em m, são respectivamente e aproximadamente de:

- (A) 720 e 20,0 × 36,0
- (B) 820 e 20,0 × 41,0
- (C) 845 e 25,0 × 33,8
- (D) 920 e 25,0 × 36,8
- (E) 945 e 25,0 × 39,0

70. As ações possessórias são aquelas cuja causa de pedir é a posse de uma determinada coisa ou de um certo objeto. Em uma ação de usucapião, o perito não necessita ou não deve

- (A) fundamentar seu trabalho exclusivamente na planta e memorial oferecidos pelo requerente junto à inicial.
- (B) percorrer os limites da área usucapienda reconhecendo as divisas e confrontando-as com as indicadas na planta da exordial.
- (C) observar o módulo mínimo de fracionamento da região em relação à área usucapienda.
- (D) buscar conversar com os vizinhos visando a confirmação pacífica das divisas comuns.
- (E) verificar se há sobreposição de áreas vizinhas ou em vizinhos.