



TRIBUNAL REGIONAL FEDERAL DA 2ª REGIÃO

Concurso Público para provimento de cargos de Analista Judiciário - Área Apoio Especializado Especialidade Engenharia Eletrônica

Caderno de Prova, Cargo 08, Tipo 001
000000000000000000
00001-0001-001

Nº de Inscrição
MODELO

| |
|---|
| P R O V A |
| Conhecimentos Gerais Conhecimentos Específicos |

INSTRUÇÕES

- Verifique se este caderno:
 - corresponde a sua opção de cargo.
 - contém 70 questões, numeradas de 1 a 70.Caso contrário, reclame ao fiscal da sala um outro caderno.
Não serão aceitas reclamações posteriores.
- Para cada questão objetiva existe apenas UMA resposta certa.
- Você deve ler cuidadosamente cada uma das questões e escolher a resposta certa.
- Essa resposta deve ser marcada na FOLHA DE RESPOSTAS que você recebeu.

VOCÊ DEVE:

- procurar, na FOLHA DE RESPOSTAS, o número da questão que você está respondendo.
- verificar no caderno de prova qual a letra (A,B,C,D,E) da resposta que você escolheu.
- marcar essa letra na FOLHA DE RESPOSTAS, conforme o exemplo: (A) ● (C) (D) (E)

ATENÇÃO

- Marque as respostas das questões objetivas primeiro a lápis e depois cubra com caneta esferográfica de tinta preta.
- Marque apenas uma letra para cada questão, mais de uma letra assinalada implicará anulação dessa questão.
- Responda a todas as questões.
- Não será permitida qualquer espécie de consulta, nem o uso de máquina calculadora.
- Você terá o total de 4 horas para responder a todas as questões e preencher a Folha de Respostas.
- Ao término da prova devolva este caderno de prova ao aplicador, juntamente com sua Folha de Respostas.
- Proibida a divulgação ou impressão parcial ou total da presente prova. Direitos Reservados.

CONHECIMENTOS GERAIS

Instruções: As questões de números 1 a 10 referem-se ao texto apresentado abaixo.

1 Os princípios éticos são normas de comportamento social, e não simples ideais de vida, ou premissas doutrinárias. Como normas de comportamento humano, os princípios éticos distinguem-se nitidamente não só das regras do raciocínio matemático, mas também das leis naturais ou biológicas. Ao contrário do que sustentaram grandes pensadores, como Hobbes, Leibniz e Espinosa, a vida ética não pode ser interpretada segundo o método geométrico (ordine geometrico demonstrata). As normas éticas tampouco podem ser reduzidas a enunciados científicos, fundados na observação e na experimentação, como se se tratasse de leis zoológicas. Durante boa parte do século XIX, alguns pensadores, impressionados pelo extraordinário progresso alcançado no campo das ciências exatas, com a produção de certeza e previsibilidade no conhecimento dos dados da natureza, sucumbiram à tentação de explicar a vida humana segundo parâmetros deterministas.

Ora, por mais que se queira eliminar a liberdade do mundo humano, ela teima em aparecer, desafiando constantemente as previsões “científicas”. Somos o único ser que combina, em sua vida social, a necessidade física e biológica com os deveres éticos, a sujeição aos fatos naturais com a autonomia de ação. Como é passível de comprovação, em toda sociedade o ideário e as estruturas de poder desenvolvem-se dentro dos limites postos por determinados fatores básicos, como o patrimônio genético, o meio geográfico ou o estado da técnica. Vencer tais limitações tem sido um desafio constante lançado à espécie humana. Mas nem por isso devemos tomar esses fatores condicionantes da vida social como seus princípios diretivos.

(Adaptado de COMPARATO, Fábio Konder. **Ética:** direito, moral e religião no mundo moderno. São Paulo: Companhia das Letras, 2006, p. 494-5)

OBS.: Hobbes (1588-1679), Leibniz (1646-1717), Espinosa (1632- 1677) – filósofos

ordine geometrico demonstrata – em tradução livre, “demonstrado segundo a ordem geométrica”

1. No primeiro parágrafo, o autor
- (A) atribui à filosofia a responsabilidade pelo fato de a ética ser entendida sob perspectivas díspares, entre elas, a da geometria.
 - (B) faz um inventário de como a ética foi concebida no século XIX, para, ao fim, referendar o ponto de vista oferecido pelo determinismo.
 - (C) argumenta em defesa da imutabilidade das normas éticas, por considerá-las produtoras de sistema mais coeso e coerente que muitos outros, o matemático, por exemplo.
 - (D) tematiza a variabilidade da compreensão da ética em certos filósofos, e alude a sua própria idéia sobre o assunto, erigida em consonância com as convergências entre ele e esses pensadores.
 - (E) apresenta sua compreensão da ética e, para mais bem caracterizá-la, vale-se prioritamente de argumentos embasados no contraste.

2. No contexto, a frase do primeiro parágrafo que expressa uma causa é:

- (A) (linhas 13 a 16) *impressionados pelo extraordinário progresso alcançado no campo das ciências exatas, com a produção de certeza e previsibilidade no conhecimento dos dados da natureza.*
- (B) (linhas 3 a 6) *os princípios éticos distinguem-se nitidamente não só das regras do raciocínio matemático, mas também das leis naturais ou biológicas.*
- (C) (linhas 7 a 9) *a vida ética não pode ser interpretada segundo o método geométrico* (ordine geometrico demonstrata).
- (D) (linhas 9 a 11) *As normas éticas tampouco podem ser reduzidas a enunciados científicos, fundados na observação e na experimentação.*
- (E) (linha 2 e 3) *e não simples ideais de vida, ou premissas doutrinárias.*

3. É correto afirmar:

- (A) (linha 12) *século XIX*, de acordo com a norma padrão, deve ser escrito por extenso por meio do numeral cardinal “dezenove”, assim como deve ocorrer com “século VIII”.
- (B) (linha 12) em *Durante boa parte do século XIX*, o adjetivo exprime juízo de valor atribuído aos anos em que ocorreram os fatos mais significativos para a história do pensamento.
- (C) (linha 9) o uso de *tampouco* denota que a seqüência estabelecida na argumentação institui uma hierarquia, na qual os enunciados científicos são considerados os mais desprestigiados.
- (D) (linha 6) o segmento *Ao contrário do que* pode ser substituído, sem prejuízo do sentido original e da correção, por “Contrariamente ao que”.
- (E) (linhas 4 e 5) a correlação notada na segunda frase do texto é estabelecida por meio das expressões *não só e mas também*, e exprime idéia de alternância.

4. *Ora, por mais que se queira eliminar a liberdade do mundo humano, ela teima em aparecer, desafiando constantemente as previsões “científicas”.*

Considerada a frase acima, em seu contexto, é correto afirmar:

- (A) A conjunção *Ora* estabelece com a frase anterior relação de mera adição, equivalendo a “além disso”
- (B) A locução verbal *queira eliminar* expressa um fato considerado em sua efetiva realização.
- (C) A forma verbal *desafiando* expressa noção de “tempo”.
- (D) A expressão *por mais que se queira* pode ser substituída por “ainda que se deseje e se insista em”, sem prejuízo do sentido original e da correção gramatical.
- (E) A expressão *previsão “científica”* é formada por palavras que se excluem mutuamente, o que justifica o emprego das aspas para indicar que deve ser entendida em sentido figurado.

| | |
|---|---|
| <p>5. <i>Somos o único ser que combina, em sua vida social, a necessidade física e biológica com os deveres éticos, a sujeição aos fatos naturais com a autonomia de ação.</i></p> <p>Afirma-se com correção, considerada a frase acima, em seu contexto:</p> <p>(A) O emprego de <i>Somos</i> produz generalização, mas relativa, pois o argumento produzido não chega a abarcar a totalidade da condição humana.</p> <p>(B) No segmento <i>Somos o único ser que combina</i>, uma vírgula colocada depois de <i>ser</i> manteria o sentido original e a correção da frase.</p> <p>(C) A frase, estruturada em torno dos verbos <i>Somos e combina</i>, expressa o descolamento do ser em relação à coercitividade do universo natural.</p> <p>(D) Explica-se cabalmente o paralelismo estabelecido na frase deste modo: <i>a necessidade física e biológica está para os deveres éticos</i>, assim como <i>a sujeição está para a ação</i>.</p> <p>(E) O fragmento <i>Somos o único ser que combina</i> pode ser substituído, sem prejuízo do sentido original, por “Somos um ser que combina, por excelência”.</p> | <p>8. <i>Mas nem por isso devemos tomar esses fatores condicionantes da vida social como seus princípios diretivos.</i></p> <p>A alternativa que apresenta, de maneira clara e correta, o modo como a frase acima deve ser entendida, no seu contexto, é:</p> <p>(A) Entretanto isso não condiz, visto que não devemos considerar esses itens disciplinadores da vida social em seus princípios constitutivos.</p> <p>(B) Tratam-se, todavia, de fatores que, apesar de serem considerados limitando, não devem ser tidos como inibidores do desenvolvimento social, em princípio.</p> <p>(C) Contudo, isso não justifica que tais elementos que influenciam a vida social sejam concebidos como predeterminantes dos rumos que ela venha a tomar.</p> <p>(D) Mas é o caso de se deixar de lado que os fatores sejam condicionantes da sociedade, pelo fato de constituir princípios de direção.</p> <p>(E) Porém, esses fatores não basta para que se deva tomá-los como idéias norteadoras da vida em sociedade, sendo mesmo fatores que condicionam.</p> |
| <p>6. <i>Como é passível de comprovação, em toda sociedade o ideário e as estruturas de poder desenvolvem-se dentro dos limites postos por determinados fatores básicos, como o patrimônio genético, o meio geográfico ou o estado da técnica.</i></p> <p>Observada a frase acima, e sempre considerando o contexto, é correto afirmar:</p> <p>(A) Em <i>Como é passível de comprovação</i>, a conjunção introduz um dos termos de uma relação comparativa.</p> <p>(B) O adjetivo <i>passível</i> está empregado em respeito à norma padrão da Língua Portuguesa, assim como o está em “Eram depoimentos realmente passível de contestação”.</p> <p>(C) A expressão <i>em toda sociedade</i> pode ser substituída por “na sociedade como um todo”.</p> <p>(D) O emprego de <i>determinados</i> contribui para a expressão da idéia de que o homem, por meio de sua ação, pode relativizar exclusivamente as forças exteriores que o cerceiam.</p> <p>(E) Em <i>como o patrimônio genético</i>, o termo destacado equivale a “a exemplo de”.</p> | <p>9. A expressão do texto que está corretamente entendida é:</p> <p>(A) <i>premissas doutrinárias</i> – verdades conclusivas de um conjunto de conhecimentos ou crenças.</p> <p>(B) <i>sucumbiram à tentação de explicar</i> – renderam-se às evidências de que era errôneo explicar.</p> <p>(C) <i>explicar a vida humana segundo parâmetros deterministas</i> – justificar o nascimento da espécie tomando como paradigma o fatalismo.</p> <p>(D) <i>passível de comprovação</i> – suscetível de ter sua validade atestada.</p> <p>(E) <i>tem sido um desafio constante lançado à espécie humana</i> – surge intermitentemente como chamado à ação humana como espécie.</p> |
| <p>7. <i>Vencer tais limitações tem sido um desafio constante lançado à espécie humana.</i></p> <p>A frase acima, em seu contexto, abona a seguinte assertiva:</p> <p>(A) <i>Vencer</i> constitui emprego do infinitivo como substantivo, emprego também exemplificado por “Recordar é viver”, que equivale a “A recordação é vida”.</p> <p>(B) o pronome <i>tais</i> introduz idéia de indeterminação, para que se compreenda que o citado desafio está relacionado a qualquer que seja a limitação imposta à espécie humana.</p> <p>(C) a palavra <i>limites</i>, cognata de <i>limitações</i> (linha 25), foi empregada sem a noção de “cerceamento” notada no uso desta última.</p> <p>(D) o emprego de <i>tem sido</i> constitui um deslize do autor, pois, de acordo com a norma padrão, a forma correta a ser empregada é “têm sido”.</p> <p>(E) o sinal indicativo da crase está usado em conformidade com a norma padrão, assim como o está em “lançado à qualquer que seja o ser humano”.</p> | <p>10. Considere as assertivas abaixo.</p> <p>I. O autor entende a Ética como o campo de conhecimento metafísico que, baseado nas finalidades últimas, ideais e transcendentais da ação humana, busca estabelecer as leis que garantam a perfectibilidade da organização social.</p> <p>II. O autor entende que o homem é dotado de capacidade individual de autodeterminação, caracterizada por compatibilizar autonomia e livre-arbítrio com os múltiplos condicionamentos naturais, psicológicos ou sociais que impõem predisposições ao seu agir.</p> <p>III. A referência a Hobbes, Leibniz e Espinosa e a citação de uma expressão em latim são elementos do discurso que revelam a seguinte intencionalidade do autor: realizar recorte excludente no potencial grupo de leitores, baseado na especialidade profissional.</p> <p>O texto abona SOMENTE</p> <p>(A) I.</p> <p>(B) II.</p> <p>(C) III.</p> <p>(D) I e II.</p> <p>(E) II e III.</p> |

Instruções: As questões de números 11 a 15 referem-se ao texto apresentado abaixo.

1 *Nos séculos XVIII e XIX e no começo do século*
XX, os extraordinários acontecimentos que anunciavam a
promessa de uma nova sociedade pareciam dividir
nitidamente o mundo entre os defensores e os inimigos da
5 *liberdade e do progresso social, permitindo aos*
revolucionários traduzir em programas políticos sua fé na
força emancipatória da aliança entre o intelectual educador
e o proletário moderno. Contudo, seu diagnóstico da
realidade, embora não chegasse a abalar os alicerces
10 *dessa fé, já atentava para as novas formas de manipulação*
e domínio emersas das próprias revoluções democráticas,
detectando um problema central para aqueles que ainda
hoje procuram vincular a utopia à lógica dos fatos: até que
15 *podem se ampliar e ter efetividade em um universo*
impregnado – e decodificado – pela cultura do
individualismo e da competição.

(PIOZZI, Patrizia. **Os arquitetos da ordem anárquica:** de Rousseau a Proudhon e Bakunin. São Paulo: Editora UNESP, 2006, p. 213.)

11. No primeiro período do texto, referindo-se aos séculos XVIII, XIX e ao começo do século XX, a autora
- (A) manifesta sua compreensão de que episódios antecipadores de novas ordens sociais derivam necessariamente de um entendimento dicotômico do mundo – os bons, defensores da liberdade, e os maus, seus inimigos.
 - (B) desenvolve a idéia de que visões do mundo que implicam divisões rígidas entre defensores e inimigos da liberdade conduzem a projetos que convencem mais pela crença do que pelo exercício da razão.
 - (C) assinala que os programas políticos dos revolucionários, que expressam a convicção de que a união entre o intelectual educador e o proletário moderno constitui um vetor de libertação, circularam em contexto que dava a impressão de supor o mundo dividido em dois blocos.
 - (D) defende a idéia de que a visão do mundo como tensão entre forças opostas – a dos defensores e a dos inimigos da liberdade – é concepção desvirtuada, produzida pela proximidade de acontecimentos extraordinários que anteciparam novos rumos para a sociedade.
 - (E) denuncia a irresponsabilidade de uma visão de mundo maniqueísta (de um lado os defensores da liberdade, de outro, seus inimigos), que, por sua inoperância, provoca a promessa de mundos mais justos, em que intelectuais e proletários formem uma aliança digna.

12. *Contudo, seu diagnóstico da realidade, embora não chegasse a abalar os alicerces dessa fé, já atentava para as novas formas de manipulação e domínio emersas das próprias revoluções democráticas, detectando um problema central para aqueles que ainda hoje procuram vincular a utopia à lógica dos fatos: até que ponto a busca intelectual do verdadeiro e a ação solidária podem se ampliar e ter efetividade em um universo impregnado – e decodificado – pela cultura do individualismo e da competição.*

Observado o período acima e o contexto, é correto afirmar que

- (A) o emprego de *já* denota anterioridade da ação de “diagnosticar” em relação à ação de “atentar”.
- (B) a frase articulada em torno de *detectando* tem caráter hipotético.
- (C) a expressão *ainda hoje* contribui para exprimir a idéia de anacronismo.
- (D) as expressões *a busca intelectual do verdadeiro* e *a ação solidária* correspondem, respectivamente, a *utopia* e *lógica dos fatos*.
- (E) os dois-pontos poderiam dar lugar, sem comprometimento da correção e do sentido originais, à formulação destacada em: “... a lógica dos fatos, **a saber**, até que ponto...”.

13. *Contudo, seu diagnóstico da realidade, embora não chegasse a abalar os alicerces dessa fé, já atentava para as novas formas de manipulação e domínio emersas das próprias revoluções democráticas...*

No fragmento acima, sempre considerado o contexto,

- (A) *Contudo* tem o mesmo valor que a expressão destacada em “Ele não veio, **ainda assim** foi-lhe feita a homenagem programada”.
- (B) o emprego de *próprias* fortalece o seguinte entendimento: não seria de se esperar que novas formas de manipulação e domínio adviessem das revoluções democráticas.
- (C) se a frase *embora não chegasse a abalar os alicerces dessa fé* for substituída por “se, por acaso, não abalasse os alicerces dessa fé”, o sentido original ficará mantido.
- (D) *seu* remete a *proletário moderno*, termo da oração imediatamente anterior.
- (E) *emersas*, considerada em relação à palavra “imersas”, pode servir de exemplo de palavra homônima homófona e homógrafa.

14. Passagens foram pontuadas de maneira distinta daquela encontrada no texto. O segmento alterado, indicado entre reticências, que está pontuado conforme a gramática normativa e que mantém o sentido original, é:

- (A) (linhas 2 e 3) ... *acontecimentos, que anunciavam a promessa de uma nova sociedade,...*
- (B) (linhas 3 a 5) ... *pareciam dividir nitidamente o mundo entre os defensores, e os inimigos da liberdade, e do progresso social...*
- (C) (linhas 3 a 5) ... *pareciam dividir nitidamente: o mundo entre os defensores; e os inimigos da liberdade e do progresso social...*
- (D) (linha 6) ... *traduzir, em programas políticos, sua fé...*
- (E) (linhas 7 e 8) ... *força emancipatória da aliança, entre o intelectual educador, e, o proletário moderno...*

15. Transpondo a frase *os extraordinários acontecimentos pareciam dividir nitidamente o mundo entre os defensores e os inimigos da liberdade e do progresso social* para a voz passiva, a forma verbal corretamente obtida é:

- (A) parecia ser dividido.
- (B) pareciam ter sido divididos.
- (C) tinha sido dividido.
- (D) tinha parecido dividir.
- (E) pareciam dividirem.

16. Muitos exemplos elucidam que é difícil harmonizar instância particular /instância comum. O homem que milita na esfera política está na hora de tomar consciência do seu papel. Às vezes, seus interesses pessoais podem correr o risco de prejuízo. Mas ele tem de ser um mediador entre os anseios das diferentes camadas da sociedade e o âmbito institucional em que se dão as decisões; estas afetam o conjunto das pessoas.

O discurso acima está lógica, clara e corretamente organizado num único período assim:

- (A) Muitos são os exemplos que elucidam a dificuldade de se harmonizar a instância particular com a comum, a exigir a tomada de consciência do homem que milita na esfera política acerca da necessidade de sua atuação como mediador entre os anseios das distintas camadas sociais e o âmbito institucional em que se tomam decisões para o conjunto da sociedade, ainda que, em certas circunstâncias, seus interesses pessoais possam correr o risco de ser prejudicados.
- (B) Visto que muitos exemplos elucidam como é difícil harmonizar a instância particular e a comum, o homem militante está na hora de tomar consciência do seu papel político, quando corre o risco, às vezes, de ter interesses pessoais prejudicados, mas deve ser o mediador entre os anseios das diferentes camadas da sociedade e o âmbito em que as decisões coletivas são tomadas, que afetam a todos.
- (C) O homem que milita na esfera política está na hora de tomar consciência – considerado que muitos exemplos elucidam que é difícil harmonizar entre si as instâncias particular e a comum: seu papel é daquele que media os anseios das distintas camadas sociais e o âmbito institucional em que as decisões são tomadas, vindo a afetar o conjunto das pessoas e, porventura, o seu próprio interesse pessoal.
- (D) É difícil, e há exemplos disso, de que o particular e o comum raramente se harmonizam, mas, mesmo correndo riscos de ter interesses pessoais prejudicados, o homem que milita na esfera política tem de conscientizar de que seu papel é mediar interesses entre os anseios das distintas camadas da sociedade com o âmbito institucional em que as decisões em plano de nação são tomadas.
- (E) Muitas vezes o homem que milita na esfera política conhece a dificuldade de harmonizar a instância particular e a comum, e muitos exemplos há disso, mas é chegada a hora de se tomar consciência do papel do político como mediador dos anseios das diferentes camadas da sociedade frente às instituições em cujo o âmbito tomam-se decisões que afetam toda a sociedade e talvez os interesses pessoais dele.

17. A frase que está clara e totalmente conforme a norma padrão da Língua Portuguesa é:

- (A) Estar atento é o dever da humanidade, no sentido de que o descuido com a liberdade pessoal e coletiva não volte a existir e para que sistemas de organização não pareçam como uma receita para os povos.
- (B) Naquele curso, os preparadores se comportavam estabelecendo regras que, se forem seguidas, a pessoa se tornaria um bom profissional, modelo mesmo de atuação bem sucedida.
- (C) Sendo um dos mais preparados, se não o mais competente, começou dizendo que cada um dos que ali estavam tinha condições de chegar aonde quisesse, e que as metas pessoais poderiam ser manifestadas dali a pouco.
- (D) Em certos depoimentos é mostrado o como um cidadão não deve agir, e a análise entre um comportamento adequado e um considerado pouco eficaz deixa claro o que é melhor.
- (E) Apesar do homem não entender o motivo da presença do delegado, observou que ele nada notou nas pessoas ali presentes que pudessem levantar suspeitas.

18. A frase em que a grafia e a acentuação estão em conformidade com as prescrições da norma padrão da Língua Portuguesa é:

- (A) Ao se estender esse vizez interpretativo, correm o risco de por tudo à perder, na medida em que será alterada a estratégia da pesquisa previamente adotada.
- (B) Sua pretenção ao consenso esvaiu-se quase que de repente, quando notou que entorno de si as pessoas mais pareciam descansar que dispostas à debates.
- (C) Tomou como ultrage a displicência com que foi recebido, adivinhando que o mal-estar que impregnava o ambiente era mais que uma questão eminentemente pessoal.
- (D) Estava atrás de um acessório que o dispensasse de promover a limpeza do aparelho e sua conseqüente manutenção depois de cada utilização, mas não pôde achá-lo por alí.
- (E) Quando se considera a par do tema, ajuíza sem medo, mas, ao se compreender insipiente, pára tudo e pede aos especialistas que o catequizem no assunto para não passar por néscio.

| | |
|--|---|
| <p>19. A frase em que a concordância está totalmente conforme as prescrições da norma padrão da Língua Portuguesa é:</p> <p>(A) A legalidade e a pertinência dos contratos, pelo menos agora, não é mesmo aferível, dado que no campo das relações lusas-latino-americanas deve haver muitos acordos sem registro.</p> <p>(B) Os diretores houveram por bem antecipar o anúncio das novas diretrizes, que deveriam passar a ser respeitadas imediatamente em quaisquer que fossem as áreas.</p> <p>(C) Foi irresistível a idéia, naquela ocasião, de se estipularem quais as ações solidárias mais úteis do ano e concluiu-se que não existe condições de acordo nesse particular.</p> <p>(D) É possível que surja, e não existem pessoas que defendam o contrário, opiniões divergentes de especialistas renomados, e devemos considerá-las com todo respeito.</p> <p>(E) Os alicerces teóricos do modelo em estudo pode ser encontrado em várias obras, de vários escritores, inclusive na de um chinês, já encontrada em língua portuguesa.</p> | <p>22. Considere as seguintes proposições:</p> <p>I. No ato administrativo discricionário, a competência pode ser transferida pela simples vontade dos agentes públicos interessados.</p> <p>II. O poder hierárquico conferido à Administração Pública relaciona-se com o requisito de validade do ato administrativo da competência.</p> <p>III. O motivo expresso como razão determinante do ato discricionário vincula a Administração Pública, de tal forma que, uma vez constatada a falsidade do motivo, o ato não será válido.</p> <p>IV. A presunção de legitimidade dos atos administrativos é absoluta enquanto que a presunção de veracidade é relativa.</p> <p>Está correto o que consta APENAS em</p> <p>(A) I, II e III.</p> <p>(B) I e IV.</p> <p>(C) II e III.</p> <p>(D) II e IV.</p> <p>(E) III e IV.</p> |
| <p>20. Considerada a norma padrão da Língua Portuguesa, a frase que está totalmente correta é:</p> <p>(A) Não sei porque o uso dos porquês constitui entraves, visto que a grande maioria das gramáticas normativas contém explicações detalhadas sobre o assunto.</p> <p>(B) Vemos que a percepção de Vossa Senhoria vem de encontro à nossa, Senhor Ministro, e que também considera triste todas as situações relatadas, motivo por que reiteramos que pode contar com nós todos para enfrentar o desafio.</p> <p>(C) Visitam muitas comunidades as quais o passado é padrão para o presente e, nelas, se qualquer inovação contradizer os costumes instituídos há gerações, será imediatamente elidida.</p> <p>(D) A questão com que os estudiosos não souberam lidar tem a ver com a impressão que causaram nos habitantes da mata: a de que vinham para instruí-los a como viver bem.</p> <p>(E) A produção daquele grupo de nativos é 2 vezes superior da que se realiza pelos que vêm de fora e, se não advirem, por interferência dos mal-informados, restrições ao modo primitivo de tratar as fibras, essa proporção pode aumentar.</p> | <p>23. Considere as seguintes assertivas a respeito das responsabilidades:</p> <p>I. A responsabilidade administrativa do servidor será afastada no caso de absolvição criminal que negue a existência do fato ou sua autoria.</p> <p>II. Não há responsabilidade civil decorrente de ato omissivo culposo, inclusive se resultar em prejuízo ao erário ou a terceiros.</p> <p>III. Tratando-se de dano causado a terceiros, responderá o servidor perante a Fazenda Pública, em ação regressiva.</p> <p>IV. As sanções civis, penais e administrativas poderão cumular-se, sendo independentes entre si.</p> |
| <p>21. O Administrador Público ao observar que determinado servidor público deixou de desempenhar, reiteradamente, suas atribuições com dedicação, passando a ter comportamento desleixado, improdutivo e indiferente no cumprimento dos seus deveres, resolve instaurar processo disciplinar tendo em vista a violação do princípio da</p> <p>(A) publicidade.</p> <p>(B) eficiência.</p> <p>(C) continuidade.</p> <p>(D) impessoalidade.</p> <p>(E) legalidade.</p> | <p>De acordo com a Lei nº 8.112/90, está correto o que consta APENAS em</p> <p>(A) I e II.</p> <p>(B) I e III.</p> <p>(C) I, II e IV.</p> <p>(D) I, III e IV.</p> <p>(E) II, III e IV.</p> |

| | |
|---|---|
| <p>24. Sobre a modalidade de licitação leilão e, considerando a Lei nº 8.666/93, é INCORRETO asseverar que</p> <p>(A) é obrigatória não só a avaliação prévia de qualquer bem a ser leiloado, para fixação do preço mínimo de arrematação, como também a ampla divulgação do edital de leilão, principalmente no município em que se realizará.</p> <p>(B) deve ser sempre confiado a leiloeiro oficial, vedada, em qualquer hipótese, sua realização por funcionário designado pela Administração.</p> <p>(C) constitui modalidade licitatória adequada à venda de bens móveis inservíveis para a Administração ou de produtos legamente apreendidos ou penhorados.</p> <p>(D) constitui modalidade licitatória adequada à alienação de bens imóveis da Administração Pública, cuja aquisição haja derivado de procedimentos judiciais ou de dação em pagamento.</p> <p>(E) os bens arrematados serão pagos à vista ou no percentual estabelecido no edital, não inferior a 5% (cinco por cento), e o valor restante no prazo estipulado no edital de convocação, sob pena de perder em favor da Administração o valor já recolhido.</p> | <p>27. No que concerne aos direitos políticos, de acordo com a Constituição Federal Brasileira de 1988, é correto afirmar:</p> <p>(A) Para concorrer a outros cargos, os Prefeitos devem renunciar aos respectivos mandatos até seis meses antes do pleito.</p> <p>(B) O militar com menos de dez anos de serviço alistável é elegível, mas será agregado pela autoridade superior e, se eleito, passará automaticamente, no ato da diplomação, para a inatividade.</p> <p>(C) O mandato eletivo poderá ser impugnado ante a Justiça Eleitoral no prazo de trinta dias contados da diplomação, instruída a ação com provas de abuso do poder econômico, corrupção ou fraude.</p> <p>(D) Os conscritos, durante o período militar obrigatório, poderão se alistar como eleitores.</p> <p>(E) Dependendo do cargo para o qual o analfabeto estará concorrendo ele é alistável e elegível.</p> |
| <p>25. No que se refere aos prazos e situações deles decorrentes, nos processos administrativos no âmbito da Administração Pública Federal, analise:</p> <p>I. Os interessados serão intimados de diligência ordenada, com antecedência mínima de três dias úteis, mencionando-se a data, a hora e o local de sua realização.</p> <p>II. Quando deva ser obrigatoriamente ouvido um órgão consultivo, o parecer deverá ser sucinto e emitido no prazo máximo de dez dias, improrrogáveis.</p> <p>III. O prazo para a interposição de qualquer recurso administrativo é de quinze dias, contado a partir da divulgação oficial da decisão recorrida.</p> <p>IV. Inexistindo disposição específica, os atos do órgão ou autoridade responsável pelo processo e dos administrados que dele participem devem ser praticados, no prazo de cinco dias, salvo motivo de força maior, podendo este, se for o caso, ser dilatado até o dobro.</p> <p>Nesses casos, APENAS são corretos:</p> <p>(A) II e III.</p> <p>(B) II e IV.</p> <p>(C) I, III e IV.</p> <p>(D) I, II e IV.</p> <p>(E) I e IV.</p> | <p>28. Quanto ao Tribunal de Contas da União, é correto afirmar que</p> <p>(A) o Senado Federal escolherá um terço de seus membros.</p> <p>(B) seus Ministros devem contar com mais de trinta e menos de sessenta anos de idade.</p> <p>(C) tem sede nos Estados e Territórios.</p> <p>(D) é integrado por onze Ministros.</p> <p>(E) se constitui órgão auxiliar do Congresso Nacional.</p> |
| <p>26. A Constituição Federal Brasileira de 1988 proíbe a realização de qualquer trabalho, salvo na condição de aprendiz, aos menores de</p> <p>(A) 12 anos.</p> <p>(B) 13 anos.</p> <p>(C) 14 anos.</p> <p>(D) 15 anos.</p> <p>(E) 16 anos.</p> | <p>29. Quanto às funções essenciais à Justiça estabelecidas na Constituição Federal, considere:</p> <p>I. ao Ministério Público incumbe a defesa da ordem jurídica, do regime democrático e dos interesses sociais e individuais indisponíveis.</p> <p>II. o Conselho Nacional do Ministério Público tem como seu presidente o Presidente do Superior Tribunal de Justiça.</p> <p>III. o Chefe do Ministério Público nos Estados é o Defensor Público-Geral, escolhido, em lista tríplice pelas Assembléias Legislativas.</p> <p>IV. o Membro do Ministério Público adquirirá a vitaliciedade após quatro anos de exercício.</p> <p>V. são princípios institucionais do Ministério Público a unidade, a indivisibilidade e a independência funcional.</p> <p>Está correto o que consta APENAS em</p> <p>(A) I e V.</p> <p>(B) II e IV.</p> <p>(C) III, IV e V.</p> <p>(D) I, II e III.</p> <p>(E) II e V.</p> <p>30. A Emenda Constitucional nº 45, de 08/12/2004, estabeleceu, dentre outras hipóteses, que é obrigatória a promoção de juiz que figure por</p> <p>(A) seis vezes consecutivas ou oito alternadas em lista de antiguidade.</p> <p>(B) cinco vezes consecutivas ou sete alternadas em lista de merecimento.</p> <p>(C) quatro vezes consecutivas ou seis alternadas em lista de antiguidade.</p> <p>(D) três vezes consecutivas ou cinco alternadas em lista de merecimento.</p> <p>(E) duas vezes consecutivas ou três alternadas em lista de merecimento.</p> |

CONHECIMENTOS ESPECÍFICOS

31. A expressão lógica $\overline{X + \overline{X} \cdot Y} + \overline{(X + \overline{W}) + (\overline{Y} \cdot W + Z)}$ está simplificada em
- (A) $\overline{W \cdot \overline{Z}}$
 (B) $\overline{X + Y}$
 (C) $\overline{X} \cdot (\overline{Y} \cdot X + \overline{Z})$
 (D) $\overline{X} \cdot (\overline{Y} + W \cdot \overline{Z})$
 (E) $Z \cdot (\overline{Y} + W \cdot \overline{X})$

32. Tem-se uma tensão DC fixa de 18 V e deseja-se alimentar um relé DC de 12 V. Nesse caso, pode-se utilizar como regulador de tensão o
- (A) circuito integrado linear LM7812.
 (B) circuito integrado lógico SN7412.
 (C) circuito integrado linear LM 555.
 (D) diodo Zener 1N4712.
 (E) circuito integrado lógico 4011.

33. O Índice de Proteção-IP dos transformadores é composto de dois algarismos cujos significados são

| | 1º Algarismo Proteção contra | 2º Algarismo Proteção contra |
|---|---------------------------------|---------------------------------|
| A | penetração de objetos sólidos | choques elétricos |
| B | choques mecânicos | choques elétricos |
| C | choques mecânicos | penetração de água |
| D | penetração de objetos sólidos | choques mecânicos |
| E | penetração de objetos sólidos | penetração de água |

Instruções: Considere as especificações do diodo Zener para responder às questões de números 34 e 35.

| | |
|----------------|--------------------------------------|
| código: | BZX79C5V1 |
| Especificações | $V_Z = 5,1 V$ $P_{Zmáx} = 400 mW$ |

34. O diodo Zener será empregado em um circuito regulador de tensão para uma carga de $5 V \pm 5\%$, cujo consumo de corrente é desprezível (menor do que $10 \mu A$). O circuito regulador é composto de uma bateria de 12 V que alimenta um resistor R em série com o diodo Zener.

Considere $I_{Zmín} = \frac{I_{Zmáx}}{10}$

O valor comercial de R que atende às exigências do projeto é

- (A) 560Ω
 (B) $5k6 \Omega$
 (C) 47Ω
 (D) $47k \Omega$
 (E) $100k \Omega$

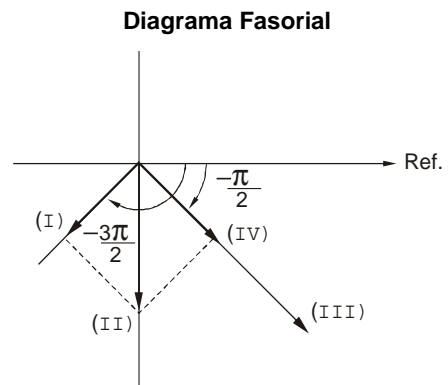
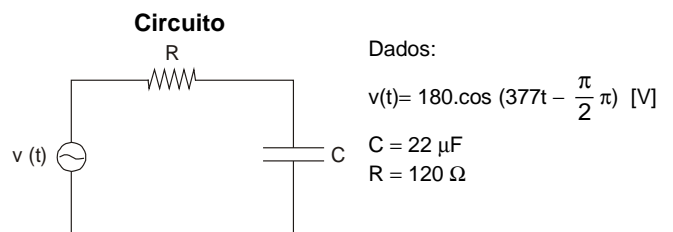
35. A corrente mínima para que o diodo entre na região Zener (corrente de joelho) pode ser obtida em alguns manuais sob a denominação

- (A) I_{ZT}
 (B) I_{FSM}
 (C) I_{RRM}
 (D) I_{RMS}
 (E) I_{Zk}

36. O ensaio em curto-circuito de um transformador tem como objetivo determinar

- (A) as perdas no ferro.
 (B) as perdas no cobre.
 (C) a reatância do enrolamento primário.
 (D) a potência reativa do transformador.
 (E) a corrente de magnetização do ferro.

Instruções: Considere o circuito e o diagrama fasorial para responder as questões de números 37 a 39.



37. A tensão eficaz do gerador representada em número complexo, notação polar, é

- (A) $\dot{V} = 127 \angle -\frac{\pi}{4} [V]$
 (B) $\dot{V} = 127 \angle +\pi [V]$
 (C) $\dot{V} = 127 \angle -\frac{\pi}{2} [V]$
 (D) $\dot{V} = 180 \angle +\frac{\pi}{2} [V]$
 (E) $\dot{V} = 180 \angle -\pi [V]$

38. A impedância equivalente do circuito vale, aproximadamente,

- (A) $\dot{Z} = 120 \angle -\frac{\pi}{4} [\Omega]$
 (B) $\dot{Z} = 170 \angle -\frac{\pi}{4} [\Omega]$
 (C) $\dot{Z} = 240 \angle +\frac{\pi}{4} [\Omega]$
 (D) $\dot{Z} = 142 \angle -\frac{\pi}{4} [\Omega]$
 (E) $\dot{Z} = 170 \angle +\frac{\pi}{2} [\Omega]$

39. No diagrama fasorial, os fasores I, II, III e IV representam, respectivamente,

| | I | II | III | IV |
|---|---------------------|---------------------|--------------------|---------------------|
| A | tensão no capacitor | tensão do gerador | tensão no resistor | corrente |
| B | tensão do gerador | tensão no capacitor | corrente | tensão no resistor |
| C | tensão no resistor | tensão do gerador | corrente | tensão no capacitor |
| D | tensão no capacitor | tensão do gerador | corrente | tensão no resistor |
| E | tensão no resistor | tensão no capacitor | tensão do gerador | corrente |

40. Assinale a alternativa que preenche corretamente as lacunas da afirmação seguinte:

Para uma perfeita conexão óptica entre um LED e um infravermelhos é necessário que ambos operem com a máxima e iguais

- (A) fototransistor - potência óptica - comprimentos de onda
- (B) fototransistor - potência óptica - intensidades de corrente
- (C) fototransistor - potência elétrica - tensões diretas
- (D) fotoacoplador - corrente direta - tensões diretas
- (E) fotoacoplador - corrente direta - impedâncias

41. Uma linha de transmissão tem indutância distribuída de 25nH/m e capacitância distribuída de 10pF/m. Nesse caso, a impedância característica da linha vale

- (A) 800 Ω
- (B) 500 Ω
- (C) 150 Ω
- (D) 50 Ω
- (E) 20 Ω

42. Analise as seguintes proposições sobre motores:

- I. No motor monofásico de fase dividida, o interruptor centrífugo é sempre ligado em paralelo com o enrolamento auxiliar. Assim, quando o rotor atinge 75% da velocidade nominal, o interruptor fecha e curto-circuita o enrolamento auxiliar.
- II. O motor de campo distorcido possui anéis de cobre curto-circuitando parte do estator para provocar o movimento inicial do rotor.
- III. O motor monofásico com capacitor permanente possui apenas um enrolamento, estando o capacitor de partida ligado em paralelo com ele e com a rede.

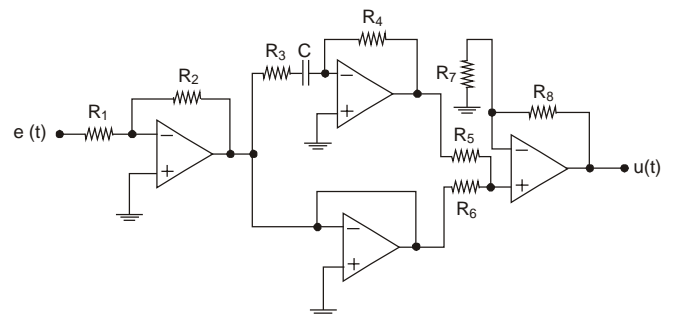
É correto o que se afirma APENAS em

- (A) I.
- (B) I e II.
- (C) II.
- (D) II e III.
- (E) III.

43. Em um microcontrolador da família 8051 há um pino de dupla função designado por P3.2 – INT0 . As duas funções são, respectivamente,

- (A) bit 2 do port 3 (bidirecional) e habilitação de escrita para memória de dados externa (entrada).
- (B) bit 3 do port 2 (entrada) e habilitação de leitura para memória de dados externa (saída).
- (C) bit 2 do port 3 (saída) e interrupção externa 0 (saída).
- (D) bit 3 do port 2 (bidirecional) e interrupção de leitura 0 (saída).
- (E) bit 2 do port 3 (bidirecional) e interrupção externa 0 (entrada).

44. Considere o circuito abaixo.



Este circuito é um controlador do tipo

- (A) proporcional-derivativo.
- (B) proporcional-integral.
- (C) proporcional-integral-derivativo.
- (D) proporcional.
- (E) integral.

45. O circuito integrado 74LS193 é um contador binário crescente/decrecente de quatro bits. Ele possui dois pinos que fornecem níveis baixos apenas nas passagens dos estados (1111) para (0000) na contagem crescente e dos estados (0000) para (1111) na contagem decrescente.

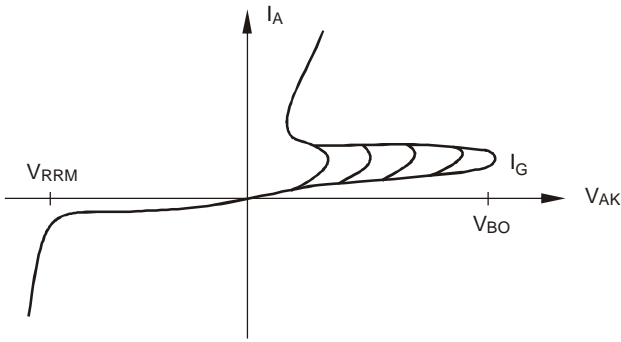
Esses pinos são denominados, respectivamente,

- (A) carry e load.
- (B) carry e clear.
- (C) carry e borrow.
- (D) clear e borrow.
- (E) load e borrow.

46. Dois resistores em série, $R_1 = 47 \text{ k}\Omega$ e $R_2 = 82 \text{ k}\Omega$ são alimentados por uma bateria de 25 V. Os valores aproximados da tensão em R_1 e da potência dissipada por R_2 são, respectivamente,

- (A) 6 V e 3 mW
- (B) 6 V e 12 mW
- (C) 12 V e 9 mW
- (D) 9 V e 3 mW
- (E) 9 V e 9 mW

47. Considere a curva característica representada abaixo.



Esta curva refere-se ao dispositivo

- (A) DIAC
- (B) SCR
- (C) PTC
- (D) SBS
- (E) PUT

48. No microcontrolador da família 8051, a instrução que realiza um desvio se o acumulador for diferente do dado imediato está representada na forma mnemônica em

- (A) DJNZ direto, desvio.
- (B) LCALL endereço (addr16).
- (C) ADDC A, #dado.
- (D) ANL A, #dado.
- (E) CJNE A, #dado, desvio.

49. Para implementar uma porta OU de duas entradas, usando apenas portas NE de duas entradas, são necessárias e suficientes

- (A) 2 portas.
- (B) 3 portas.
- (C) 4 portas.
- (D) 5 portas.
- (E) 6 portas.

50. O sistema de modulação que executa fundamentalmente as funções de amostragem, quantização e codificação é denominado

- (A) FSK.
- (B) PSK.
- (C) FDM.
- (D) TDM.
- (E) PCM.

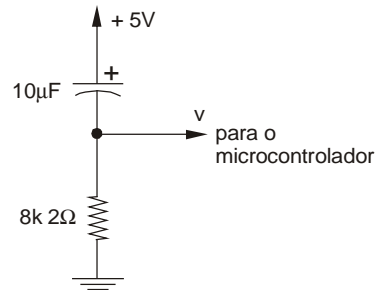
51. Considere as seguintes informações:

É um tipo de fibra óptica cujo núcleo é muito fino, da ordem de alguns micrometros, de modo que através dele os raios de luz se deslocam em um único caminho, ou seja, em apenas um modo. Essa técnica anula a dispersão modal e obtém-se uma largura de faixa superior de menor atenuação. Por outro lado, as dimensões reduzidas dificultam o interfaceamento com as fontes emissoras que, por isso, precisam ser de alta qualidade, elevando o custo desse sistema. Esse tipo de fibra é utilizado basicamente em comunicações de média e longa distâncias e em enlaces intercontinentais em que há uma elevada transmissão de dados.

Trata-se de uma fibra óptica do tipo

- (A) Rayleigh.
- (B) reflexão.
- (C) duplo modo.
- (D) multimodo.
- (E) monomodo.

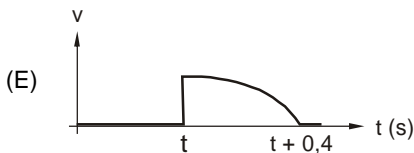
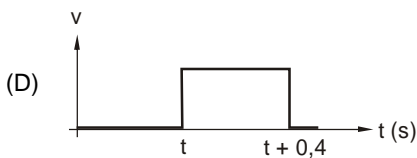
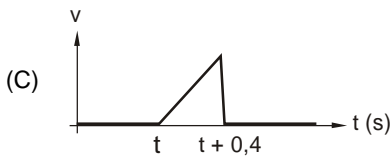
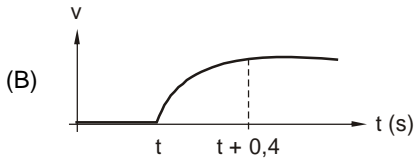
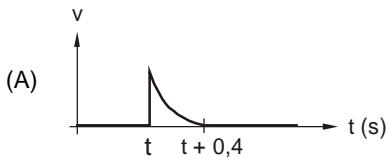
Instruções: Considere o circuito denominado *power-on reset* para responder as questões de números 52 e 53.



52. A sua função é

- (A) limpar o conteúdo da memória RAM do microcontrolador no momento em que a alimentação é desligada.
- (B) filtrar ruídos de RF provenientes da fonte de alimentação.
- (C) inicializar o microcontrolador no momento em que a alimentação é ligada.
- (D) estabilizar a tensão aplicada ao pino *reset* do microcontrolador para evitar que o mesmo seja acionado em instantes indesejáveis.
- (E) dividir a tensão de alimentação para que a tensão de *reset* seja menor do que 5 V.

53. A forma de onda gerada, considerando que a alimentação seja ligada no instante t , é



54. A função de transferência de um controlador PI é dada por: $G_{pi}(s) = \frac{K \cdot (s + 1/T_i)}{s}$

Um zero nesta função vale

(A) T_i

(B) $1 + T_i$

(C) $(1 + T_i)^2$

(D) $\frac{-1}{T_i}$

(E) $\sqrt{1/T_i}$

55. O circuito integrado 74LS47 é um tipo de decodificador que prevê como entrada um código BCD com sete saídas identificadas por a, b, c, d, e, f, g ativas em nível baixo e serve para acionar um *display* de

(A) cristal líquido com *back-light*.

(B) cristal líquido sem *back-light*.

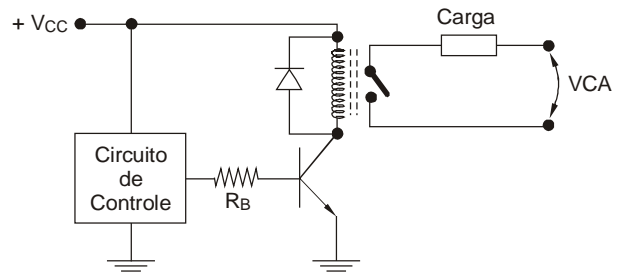
(C) quinze segmentos anodo comum.

(D) sete segmentos catodo comum.

(E) sete segmentos anodo comum.

Instruções: Considere as informações abaixo para responder as questões de números 56 e 57.

Um circuito digital de controle deve acionar uma carga AC por meio de uma interface de potência com relé, conforme o circuito abaixo:



Especificações do relé, transistor e circuito de controle:

| | | |
|-----------------------------|---------------------------|--|
| <u>Relé</u> | Operação: | V_{op} e I_{op} |
| <u>Transistor</u> | Limitações: | $I_{Cmáx}$, BV_{CEO} , V_{BEsat} e h_{FEmin} |
| <u>Circuito de controle</u> | Características de saída: | V_{OHmin} e I_{OHmin} |

56. Assinale a alternativa cuja relação NÃO É VÁLIDA para o projeto da interface de potência.

(A) $I_{Cmáx} > I_{op}$

(B) $BV_{CEO} > V_{cc}$

(C) $V_{op} > V_{cc}$

(D) $I_{Cmáx} > I_{OHmin}$

(E) $V_{OHmin} > V_{BEsat}$

57. Quando o circuito de controle fornece nível alto na saída, o transistor

(A) satura e a bobina do relé desenergiza.

(B) satura e a bobina do relé energiza.

(C) corta e o relé aciona.

(D) corta e o relé desaciona.

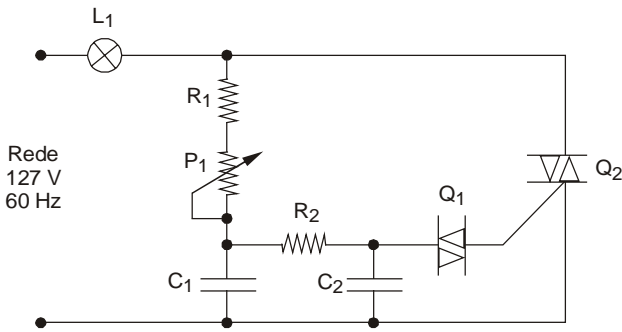
(E) corta e o diodo curto-circuita a bobina do relé.

Instruções: Considere as especificações do amplificador de áudio TDA2002 para responder as questões de números 58 a 60.

| Parâmetro | Condições | Mín. | Tip. | Máx. | Unidade |
|-----------------------------------|--|------|-----------------------|------|----------------------|
| Tensão de alimentação | | 8 | | 18 | V |
| Corrente quiescente | | | 45 | 80 | mA |
| Potência de saída | THD = 10% Av = 100 f = 1kHz V+ = 16 V RL = 4 Ω V+ = 16 V RL = 2 Ω V+ = 14,4 V RL = 4 Ω V+ = 14,4 V RL = 2 Ω | | 6,5 10 5,2 8 | | W W W W |
| Ganho de tensão (malha aberta) | RL = 4 Ω f = 1 kHz | | 80 | | dB |
| (malha fechada) | | 39,5 | 40 | 40,5 | dB |
| Resposta em frequência (-3dB) | RL = 4 Ω CFB = 39 nF RFB = 39 Ω | | 40 a 15 k | | Hz |
| Impedância de entrada | f = 1 kHz | 70 | 150 | | kΩ |
| Sensibilidade de entrada | THD = 10% Av = 100 f = 1 kHz Pout = 0,5 W RL = 4 Ω Pout = 0,5 W RL = 2 Ω Pout = 5,2 W RL = 4 Ω Pout = 8 W RL = 2 Ω | | 15 11 55 50 | | mV mV mV mV |

58. Para que o amplificador opere com tensão de alimentação de 14,4 V e potência de saída de 8 W, pode-se conectar em sua saída dois alto-falantes de
- (A) 2 Ω em paralelo.
 (B) 2 Ω em série.
 (C) 8 Ω em paralelo.
 (D) 4 Ω em paralelo.
 (E) 4 Ω em série.
-
59. Considere que o amplificador esteja configurado em malha fechada, com carga de 4 Ω e sinal de entrada senoidal de 1 kHz. Neste caso, o ganho de potência em decibel vale
- (A) $40 + 10 \cdot \log 37\,500$
 (B) $40 - 10 \cdot \log 37\,500$
 (C) $80 + 10 \cdot \log 4$
 (D) $40 + 10 \cdot \log 150\,000$
 (E) $80 - 10 \cdot \log 4$
-
60. Considerando a impedância de entrada típica de 150 kΩ e sinal de entrada senoidal de 1 kHz e 50 mVpp, então a potência RMS de entrada vale, aproximadamente,
- (A) 20 pW.
 (B) 48 pW.
 (C) 2 nW.
 (D) 8 nW.
 (E) 16 nW

Instruções: Considere o circuito abaixo para responder as questões de números 61 e 62.



61. A função do circuito é
- (A) controlar a potência da lâmpada L_1 por meio da variação da frequência de corte do filtro, formado por R_1 , P_1 e C_1 .
 - (B) controlar a potência da lâmpada L_1 por meio da variação do ângulo de disparo do tiristor Q_2 .
 - (C) controlar o nível DC da carga L_1 por meio da variação da impedância capacitiva do filtro π .
 - (D) proteger a carga L_1 contra sobrecarga de corrente.
 - (E) proteger a lâmpada L_1 contra picos de tensão na rede elétrica.

62. Identifique P_1 , Q_1 e Q_2

| | P_1 | Q_1 | Q_2 |
|---|---------------|-------|-------|
| A | LDR | DIAC | TRIAC |
| B | LDR | NTC | TRIAC |
| C | potenciômetro | SCR | DIAC |
| D | potenciômetro | TRIAC | UJT |
| E | potenciômetro | DIAC | TRIAC |

Instruções: Considere as informações abaixo para resolver as questões de números 63 e 64.

O ensaio de um motor de fase dividida de 120V x 0,25HP foi realizado por meio de um wattímetro, voltímetro, amperímetro e dinamômetro, e resultou na tabela seguinte:

| Urede (V) | Carga (kgf.m) | Ient (A) | Velocidade (RPM) | Pent (W) |
|-----------|---------------|----------|------------------|----------|
| 120 | 0 | 3,25 | 1790 | 106 |
| 120 | 0,35 | 3,55 | 1764 | 222 |
| 120 | 0,70 | 3,87 | 1748 | 293 |
| 120 | 1,00 | 4,42 | 1718 | 377 |
| 120 | 1,40 | 5,12 | 1682 | 478 |

Dados: $P_{saída} (W) = RPM \times kgf.m \times 0,103$

$P (HP) = P (W) / 746$

63. O ensaio que pode ser considerado “plena carga” foi o realizado com carga de
- (A) 1,40 kgf.m
 - (B) 1,00 kgf.m
 - (C) 0,70 kgf.m
 - (D) 0,35 kgf.m
 - (E) 0 kgf.m

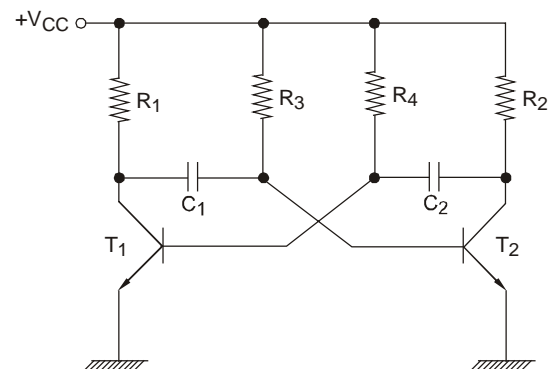
64. Com carga de 0,70 kgf.m, a eficiência e o $\cos\phi$ valem, respectivamente e aproximadamente,

- (A) 23% e 0,83
- (B) 43% e 0,43
- (C) 43% e 0,63
- (D) 63% e 0,43
- (E) 83% e 0,23

65. Considere um circuito RLC paralelo formado por $L = 10mH$, $C = 220nF$ e $R = 470k\Omega$. A frequência de ressonância vale, aproximadamente,

- (A) 3,4 kHz
- (B) 3,4 MHz
- (C) 34 Hz
- (D) 34 MHz
- (E) 340 kHz

Instruções: Considere o circuito do multivibrador astável para responder as questões de números 66 e 67.



Dados:

$V_{CC} = 5 V$

$R_1 = R_2 = 470 \Omega$

$R_3 = R_4 = 22 k\Omega$

$C_1 = C_2 = 33 nF$

$T = 2 \cdot R_3 \cdot C_1 \cdot \ln \left[\frac{2 \cdot V_{CC} - 0,4}{V_{CC} - 0,6} \right]$

$\ln 2,2 = 0,8$

66. O valor aproximado da frequência de oscilação é

- (A) 8,6 kHz
- (B) 86 Hz
- (C) 860 Hz
- (D) 12 kHz
- (E) 120 kHz

67. A função de R_1 e R_2 é

- (A) limitar a corrente de coletor dos transistores quando eles estiverem cortados.
- (B) limitar a corrente de coletor dos transistores quando eles estiverem saturados.
- (C) garantir que a tensão V_{CE} de corte dos transistores seja igual a V_{CC} .
- (D) garantir a descarga dos capacitores no terminal V_{CC} da fonte de alimentação.
- (E) forçar o estado de saturação dos transistores quando os capacitores ligados em suas bases estiverem descarregados.

68. Considere o trecho de programa da família 8051.

```
MOV A,#3FH
INC A
MOV P1,A
```

Ao final, o port P1, em binário, terá

- (A) 00110000
- (B) 01001111
- (C) 01000001
- (D) 01000000
- (E) 11000011

69. Relacione os parâmetros híbridos do transistor emissor comum com os seus respectivos significados.

- | | |
|---------------|-----------------------------|
| I. h_{oe} | a. ganho direto de corrente |
| II. h_{ie} | b. admitância de saída |
| III. h_{re} | c. impedância de entrada |
| IV. h_{fe} | d. ganho reverso de tensão |

- (A) I-d; II-c; III-b; IV-a
- (B) I-c; II-a; III-b; IV-d
- (C) I-c; II-b; III-d; IV-a
- (D) I-b; II-c; III-d; IV-a
- (E) I-b; II-d; III-a; IV-c

70. O número binário (10100111) equivale, respectivamente, nas bases hexadecimal e decimal, a

- (A) A7 e 167
- (B) A9 e 17
- (C) B3 e 267
- (D) A7 e 67
- (E) 3D e 147