

- Nas questões de 1 a 50, marque, em cada uma, a única opção correta, de acordo com o respectivo comando. Para as devidas marcações, use a **folha de respostas**, único documento válido para a correção das suas provas.
- Nas questões que avaliam **Noções de Informática**, a menos que seja explicitamente informado o contrário, considere que todos os programas mencionados estão em configuração-padrão em português, que o *mouse* está configurado para pessoas destras e que expressões como clicar, clique simples e clique duplo referem-se a cliques com o botão esquerdo do *mouse*. Considere também que não há restrições de proteção, de funcionamento e de uso em relação aos programas, arquivos, diretórios e equipamentos mencionados.

CONHECIMENTOS BÁSICOS

Texto para as questões de 1 a 7

Governo federal assenta 381 mil famílias em quatro anos

Tabela I – projetos de assentamento

ano	implantação de projetos	
	número de projetos	área (ha)
2003	320	4.573.173
2004	426	3.511.434
2005	880	14.193.094
2006	717	9.402.089

Tabela II – famílias assentadas

ano	famílias assentadas	média anual
2003	36.301	95.355
2004	81.254	
2005	127.506	
2006	136.358	
assentamentos por gestão		
381.419		

1 O governo federal assentou 381.419 famílias nos últimos quatro anos, em um total de quase 31,7 milhões de hectares. Os números mostram o melhor desempenho do Instituto Nacional de Colonização e Reforma Agrária (INCRA) nos 36 anos de existência do órgão, considerando-se a área destinada à reforma agrária e o número de famílias assentadas.

4 Segundo o Ministério do Desenvolvimento Agrário, a média anual de famílias assentadas nos últimos quatro anos é de 95.355. Só no ano passado foram assentadas 136.358 famílias. O aumento de recursos destinados à obtenção de terras foi expressivo: passou de R\$ 409 milhões em 2003 para R\$ 1,37 bilhão em 2006, o que permitiu o cumprimento das metas de assentamento definidas no II Plano Nacional de Reforma Agrária (II PNRA). No total, em quatro anos, foram aplicados R\$ 4,1 bilhões na obtenção de terras.

7 Nesse período foram implantados 2.343 projetos de assentamento (PA). A criação de um PA é uma das etapas do processo da reforma agrária. Quando uma família de trabalhador rural é assentada, recebe um lote de terra para morar e produzir dentro do chamado assentamento rural. A partir da sua instalação na terra, essa família passa a ser beneficiária da reforma agrária, recebendo créditos de apoio (para compra de maquinários e sementes) e melhorias na infra-estrutura (energia elétrica, moradia, água etc.), para se estabelecer e iniciar a produção. O valor dos créditos para apoio à instalação dos assentados aumentou. Os montantes investidos passaram de R\$ 191 milhões em 2003 para R\$ 871,6 milhões, empenhados em 2006.

10 Também a partir do assentamento, essa família passa a participar de uma série de programas que são desenvolvidos pelo governo federal. Além de promover a geração de renda das famílias de trabalhadores rurais, os assentamentos da reforma agrária também contribuem para inibir a grilagem de terras públicas, combater a violência no campo e auxiliar na preservação do meio ambiente e da biodiversidade local, especialmente na região Norte do país.

13 Na qualificação dos assentamentos, foram investidos R\$ 2 bilhões em quatro anos. Os recursos foram aplicados na construção de estradas, na educação e na oferta de luz elétrica, entre outros benefícios. O governo também construiu ou reformou mais de 32 mil quilômetros de estradas e pontes, beneficiando diretamente 197 mil assentados. Além disso, o número de famílias assentadas beneficiadas com assistência técnica cresceu significativamente. Em 2006, esse número foi superior a 555 mil.

16 O Programa Nacional de Educação na Reforma Agrária (PRONERA), que garante o acesso à educação entre os trabalhadores rurais, promoveu, mediante convênios com instituições de ensino, a realização de 141 cursos. Com o programa Luz Para Todos — parceria do Ministério do Desenvolvimento Agrário, INCRA e Ministério das Minas e Energia —, os assentamentos também ganharam luz elétrica. Mais de 132 mil famílias em 2,3 mil assentamentos já foram beneficiadas com o programa.

19 O fortalecimento institucional do INCRA, com a realização de dois concursos públicos, e o aumento no número de superintendências e sua modernização tecnológica também foram algumas das ações realizadas no período. Foram nomeados 1.300 servidores aprovados no concurso realizado em 2005. Somado aos nomeados desde 2003, o número de novos servidores passou para 1.800, o que representa um aumento de mais de 40% na força de trabalho do Instituto.

Em questão, n.º 481, Brasília, 14/2/2007 (com adaptações).

QUESTÃO 1

Assinale a opção que apresenta informação contemplada, na íntegra, no texto.

- A O governo federal, com a atuação do Ministério do Desenvolvimento Agrário e do Instituto Nacional de Colonização e Reforma Agrária (INCRA), garantiu nos últimos quatro anos o assentamento de 381.419 famílias, em 2.343 projetos de assentamento, o que totaliza quase 31,7 milhões de ha.
- B O aumento da área destinada à reforma agrária, exclusivamente na região Norte do Brasil, e o número de famílias assentadas de 2003 a 2006 representam o melhor e mais abrangente desempenho da história do INCRA, em seus 36 anos de atuação.
- C Nesses últimos quatro anos, é expressivo o incremento nos recursos destinados à obtenção de terras, que passou de R\$ 409 milhões em 2003 para R\$ 1,37 bilhão em 2006, em virtude da criação do Plano Nacional de Reforma Agrária (PNRA), o que permitiu o cumprimento das metas de assentamento definidas pelo governo.
- D A qualificação dos assentamentos foi priorizada, apesar de os recursos federais de mais de R\$ 2 bilhões para a construção de estradas nunca terem sido liberados. Os mais de 32 mil quilômetros de estradas e pontes que beneficiaram diretamente 197 mil assentados foram financiados por meio de convênios.
- E Por intermédio exclusivamente do Programa Nacional de Educação na Reforma Agrária (PRONERA), o governo federal vem garantindo luz elétrica e acesso ao conhecimento para os trabalhadores rurais, com educação agrícola, em 141 cursos noturnos.

QUESTÃO 2

Com base no confronto dos dados das duas tabelas que compõem o texto, assinale a opção que interpreta as informações textuais de forma adequada e com correção gramatical.

- A A tabela I, com a quantificação dos projetos de assentamento, relaciona-se, principalmente, ao quinto parágrafo, haja visto ser a parte do texto que descreve a qualificação desses novos núcleos habitacionais.
- B O texto disserta, com base nos dados das duas tabelas, acerca do crescimento anual constante dos projetos de assentamento e justifica o aumento quantitativo das famílias beneficiárias de tais projetos.
- C A informação “**assentamentos por gestão**”, contida na tabela II, e os dados que preenchem a coluna “**ano**” dessa tabela, permite a interpretação de que cada ano corresponde a uma gestão.
- D O número correspondente à “**média anual**”, na tabela II, é o resultado, por aproximação, da divisão do valor relacionado a “**assentamentos por gestão**” — 381,419 — pela quantidade de anos abrangidos no período de 2003 a 2006, ou seja, por 4 anos.
- E À proporção que acontece a narração do “fortalecimento institucional do INCRA” (l.28), cresce, em 2005, a área ocupada (conforme a tabela I) e, por conseguinte, os servidores contratados que representa 40% do total da força de trabalho do órgão.

QUESTÃO 3

Considerando a sintaxe das orações e dos períodos que compõem o terceiro parágrafo, assinale a opção **incorreta**.

- A As duas primeiras orações do parágrafo classificam-se como absolutas, compondo ambas dois períodos simples.
- B O terceiro período comporta quatro orações, todas subordinadas à primeira, que apresenta uma circunstância temporal.
- C No quarto período, os parênteses separam, respectivamente, um termo adverbial com sentido final e uma enumeração exemplificativa.
- D No quinto período — “O valor dos créditos para apoio à instalação dos assentados aumentou” (l.13) —, o núcleo do sujeito da oração é a palavra “valor”, por isso a flexão numérica do verbo **aumentar** está no singular.
- E No último período, a expressão “empenhados em 2006” refere-se a “R\$ 871,6 milhões”.

QUESTÃO 4

“Além de promover a geração de renda das famílias de trabalhadores rurais, os assentamentos da reforma agrária também contribuem para inibir a grilagem de terras públicas, combater a violência no campo e auxiliar na preservação do meio ambiente e da biodiversidade local, especialmente na região Norte do país.”

Com referência à passagem do texto transcrita acima (l.16-18), assinale a opção correta.

- A A expressão “geração de renda” significa **gestação rentável**.
- B O deslocamento da palavra “também” para após a palavra “inibir” não altera o sentido original do período.
- C Na leitura do fragmento, depreende-se que grilagem só ocorre em terras públicas da região Norte do Brasil.
- D Caso se substitua a expressão “auxiliar na” por **auxiliar à**, serão mantidos a correção gramatical e o sentido original do período.
- E Nesse fragmento, são mencionados, em relação à região Norte do Brasil, mais de três benefícios dos assentamentos da reforma agrária.

QUESTÃO 5

As opções a seguir apresentam fragmentos adaptados do texto. Assinale a opção correta quanto à concordância e à regência.

- A A área destinada para reforma agrária e o número de famílias assentadas representa o melhor desempenho do INCRA, durante 36 anos de atuação.
- B Com o PRONERA, do governo federal, vêm-se garantindo o acesso da educação entre os trabalhadores rurais, com vários cursos específico.
- C Um significativo crescimento também foi registrado perante os recursos destinado aos créditos de apoio à instalação dos familiares.
- D Outra importante ação implementada foi a mudança na qualidade da gestão do INCRA, com o fortalecimento institucional da autarquia, por intermédio da realização de concurso público.
- E O incremento para os fundos destinados à obtenção de terras parecem ser muito expressivos, criando condições pelo cumprimento das metas de assentamento definidas no II PNRA.

QUESTÃO 6

Em cada opção a seguir, é apresentado um trecho adaptado do quinto parágrafo do texto apresentado. Assinale a opção em que a pontuação está **incorreta**.

- A Em quatro anos foram investidos mais de dois bilhões de reais em benefício da qualidade dos assentamentos.
- B Os recursos foram aplicados, entre outros benefícios, na construção de estradas, na educação e na oferta de luz elétrica.
- C O governo, também construiu, ou apenas reformou vários quilômetros de estradas e pontes, em benefício dos milhares de assentados.
- D Além disso, em 2006, o número de famílias beneficiadas com assistência técnica ultrapassou 555 mil.
- E Em síntese, os cuidados governamentais para com os assentados, nos últimos quatro anos, foram de variada ordem: infra-estrutura, saúde, educação e segurança.

QUESTÃO 7

Considerando o texto, assinale a opção correta com referência ao emprego das classes de palavras e à acentuação gráfica.

- A Referem-se todas a substantivos próprios as seguintes siglas empregadas no texto: PA, PNRA, INCRA e PRONERA.
- B Estão empregadas em função adjetiva as seguintes palavras do texto: “investidos” (l.14), “aplicados” (l.19), “beneficiando” (l.21) e “assentados” (l.21).
- C Os vocábulos a seguir são acentuados porque são palavras proparoxítonas: “números”, “créditos”, “públicas”, “elétrica” e “técnica”.
- D No texto, são acentuados por serem paroxítonos terminados em ditongo os seguintes substantivos abstratos: “órgão”, “área”, “agrária”, “famílias” e “período”.
- E O vocábulo “Somado” (l.29) é forma nominal no particípio e introduz oração reduzida com valor condicional.

QUESTÃO 8

Assinale a opção em que a informação acerca de correspondência oficial, além de ser verdadeira, apresenta-se gramaticalmente correta.

- A A linguagem correta em termos de correspondência oficial formal ou mais informal é adequada: ao assunto tratado, a situação em que está sendo produzida, e a relação entre emissor e destinatário.
- B Uma das características de estilo da correspondência oficial é a polidez, que é o ajuste da expressão escrita as normas de boa-educação e de cortesia.
- C Vossa Excelência, Vossa Senhoria etc. é tratamento direto, usado indiferentemente para dirigir-se a pessoa com quem se fala ou a quem se dirige a correspondência.
- D Os pronomes de tratamento em que se emprega “Vosso” ou “Vossa”, apesar da aparência de segunda pessoa do plural, equivalem a Você ou a Senhor e, por isso, levam a concordância verbal para a terceira pessoa do singular.
- E São modalidades de correspondência oficial utilizadas exclusivamente entre setores de uma mesma repartição: ata, circular, ofício, memorando, requerimento, portaria e parecer.

QUESTÃO 9

Para a transmissão de voz através de uma LAN, de uma WAN ou da Internet por meio de pacotes TCP/IP, utiliza-se o método

- A Telnet.
- B Windows Messenger.
- C Handshaking.
- D DNS.
- E VoIP.

QUESTÃO 10


Considerando as configurações do Internet Explorer 6 mostradas na figura acima, assinale a opção correta.

- A Ao se clicar o botão **Limpar histórico**, a página inicial será excluída e encaminhada para a lixeira.
- B Com o botão **Excluir cookies...**, é possível excluir arquivos criados por sítios da Web que armazenam informações no computador, como as preferências do usuário ao visitar esses sítios.
- C A opção **Acessibilidade...** permite configurar o computador de modo a aumentar a velocidade de acesso.
- D Por meio do botão **Idiomas...**, pode-se traduzir textos do sítio <http://www.tre-ap.gov.br/> para o idioma selecionado.
- E O botão **Fontes...** permite alterar o tipo, o tamanho e a cor da fonte da página <http://www.tre-ap.gov.br/>.

QUESTÃO 11

	A	B	C	D	E
1	Contas			Saldos Anteriores	
2	Código	Título da Conta		Devedor	Credor
3	4	RECEITAS			5.312.263,56
4	4.1	Receitas Operacionais			5.312.263,56
5	4.1.1	Receitas de Doações e Contribuições			82.071,67
6	4.1.1.1	Doações			10.000,00
7	4.1.1.1.2	Doações Pessoas Jurídicas			10.000,00
8	4.1.1.2	Contribuições			72.071,67
9	4.1.1.2.1	Contrib.de Parlamentares			72.071,67
10	4.1.2	Receitas Fundo Partidário			5.228.650,28

A figura acima ilustra uma planilha com as contas de determinado partido retirada do sítio <http://www.tre-ap.gov.br/>. Considerando essa figura, assinale a opção que contém um procedimento correto para se inserir uma coluna antes do item **Código**.

- A** Selecionar as células de A2 até A10 e clicar a opção Planilha do *menu* Inserir.
- B** Selecionar a coluna B e clicar a opção Coluna do *menu* Formatar.
- C** Clicar com o botão direito do *mouse* a célula  e selecionar a opção Inserir.
- D** Selecionar a coluna A e clicar a opção Coluna do *menu* Formatar.
- E** Selecionar as linhas de A1 até A10 e clicar a opção Inserir do *menu* Dados.

QUESTÃO 12

Para agilizar o procedimento de impressão de balancetes mensais dos partidos políticos, pode-se criar uma seqüência de comandos e instruções do Word, agrupadas em um único comando, para executar a tarefa automaticamente utilizando-se o recurso

- A** macro.
- B** estilo.
- C** mala direta.
- D** fórmula.
- E** índice.

QUESTÃO 13

Assinale a opção que contém um procedimento correto que permite configurar as opções de avanço para o próximo *slide* em uma apresentação em PowerPoint.

- A** Acionar a opção Predefinir animação do *menu* Apresentações.
- B** Acionar a opção Personalizar animação do *menu* Apresentações.
- C** Acionar a opção Apresentações do *menu* Ferramentas.
- D** Acionar a opção Transição de slide do *menu* Apresentações.
- E** Acionar a opção Exibir apresentação do *menu* Ferramentas.

QUESTÃO 14

Com o objetivo de facilitar o encaminhamento de *e-mails* mensais para os partidos políticos, o responsável pelo controle de contas do TRE-AP pode criar uma lista de *e-mails* no Outlook Express por meio da opção

- A** Contas de e-mails.
- B** Catálogo de endereços.
- C** Regra para mensagens.
- D** Lista de endereços.
- E** Catálogo de mensagens.

Texto para as questões 15 e 16

Os industriais norte-americanos esperam convencer a Federação das Indústrias de São Paulo a juntar esforços buscando uma redução maior de tarifas de importação do setor manufatureiro, na Rodada Doha de negociações comerciais para a liberalização do comércio global no âmbito da Organização Mundial do Comércio.

Nos dois encontros ocorridos em março, os presidentes Luiz Inácio Lula da Silva e George W. Bush disseram que não vão aceitar nada menos que um acordo abrangente para Doha. “Acho que nesse caso não há plano B. Ou temos um plano A ou não há acordo”, disse Lula a Bush na residência oficial de Camp David.

Gazeta Mercantil, 10/4/2007, A-13 (com adaptações).

QUESTÃO 15

Tomando como referência inicial o texto apresentado, assinale a opção correta relativamente ao desenvolvimento das negociações da Rodada de Doha.

- A** Iniciada em 2001 na capital do Catar, a Rodada de Doha vem avançando de forma rápida no sentido da liberalização do comércio internacional.
- B** Os produtos agrícolas, nas economias mais avançadas do capitalismo, têm tarifas de importação e políticas de subsídios semelhantes às dos produtos industriais.
- C** A força da economia da China e seu protagonismo nas negociações de Doha se justificam pelo fato de que esse país se constituiu como uma potência agrícola.
- D** O capítulo agrícola nas negociações da Rodada de Doha é relevante para o desenvolvimento de países menos industrializados e que gozam de menos privilégios no comércio internacional.
- E** A inexistência de políticas protecionistas nas economias do centro do capitalismo global é um estímulo à retomada das negociações da Rodada de Doha no corrente ano.

QUESTÃO 16

Considerando o texto apresentado, assinale a opção correta relativamente ao papel do Brasil nas negociações da Rodada de Doha e nas relações com os Estados Unidos da América (EUA).

- Ⓐ O Brasil, seguindo as teses dos setores industriais norte-americanos, vem flexibilizando rapidamente suas tarifas de importação.
- Ⓑ Ao exercer papel de liderança nas negociações da Rodada de Doha, o Brasil vem insistindo na necessidade de maior liberalização comercial dos países avançados, especialmente no capítulo agrícola.
- Ⓒ Os EUA, porque têm hoje uma indústria bem consolidada, abandonaram completamente as políticas protecionistas nessa área.
- Ⓓ Os encontros dos chefes de Estado do Brasil e dos EUA sinalizam a aceitação automática pelo Brasil das teses norte-americanas para a América Latina.
- Ⓔ O encontro de Camp David, nos EUA, entre os presidentes Bush e Lula, denota a existência de forte tensão e de visões estruturalmente distintas dos temas econômicos globais entre os dois países, particularmente em matéria energética.

QUESTÃO 17

A segurança é um item de crescente preocupação da população brasileira. Esta preocupação é resultante

- Ⓐ da descoberta, apenas recentemente, da existência de grupos econômicos e sociais envolvidos no comércio ilícito das drogas.
- Ⓑ de uma onda episódica de acasos policiais que envolvem personalidades políticas nacionais.
- Ⓒ da percepção da sociedade brasileira da urgência do tema bem como de suas causas profundas e imediatas, como a crise no próprio sistema de segurança do Estado.
- Ⓓ de uma visão passional e imediatista da população brasileira em relação a problema global que atinge todo o mundo.
- Ⓔ de uma visão limitada do país e manipulada pelos grandes conglomerados da comunicação nacional.

QUESTÃO 18

O desenvolvimento sustentável é um assunto da ordem do dia em todo o mundo. Há limites para o crescimento econômico poluente e degradante à existência humana. A respeito desse assunto, assinale a opção correta.

- Ⓐ O meio ambiente é infinito em suas possibilidades, não devendo estar sujeito às teorias econômicas da escassez.
- Ⓑ A conferência mundial ocorrida no Rio de Janeiro no início dos anos 90, auspiciada pelo Brasil, foi um alerta importante para a valorização do conceito de desenvolvimento sustentável.
- Ⓒ O crescimento do capitalismo global exige, natural e corretamente, a contenção das idéias que militam pela preservação da natureza.
- Ⓓ A poluição ambiental gerada pelo gigantesco parque industrial norte-americano tem pouco impacto nos desequilíbrios climáticos registrados pelos cientistas nos últimos anos.
- Ⓔ A China, país com baixos índices de poluição, está bastante avançada em processos econômicos que respeitam simultaneamente o desenvolvimento sustentável e a proteção à natureza.

QUESTÃO 19

A educação formal, contínua e completa da pessoa humana tem várias funções no seio da sociedade. O acesso ao emprego e aos bens materiais pode ser uma resultante de uma boa educação. No entanto, a educação é prioritariamente essencial à

- Ⓐ afirmação da cidadania no tecido social da nação.
- Ⓑ necessidade do controle dos processos produtivos.
- Ⓒ formação exclusiva das elites.
- Ⓓ entrada, de maneira exclusiva, dos pobres na sociedade assalariada.
- Ⓔ possibilidade de estabelecer, por meio do acesso a ela, o poder pelo poder.

QUESTÃO 20

Euforia é o nome para o que vem dominando os mercados financeiros mundiais nos últimos meses. Mercado asiático nervoso, hipotecas imobiliárias norte-americanas gerando desconfiança e dólar desvalorizado no Brasil compõem a cena. A respeito desse tema, assinale a opção correta.

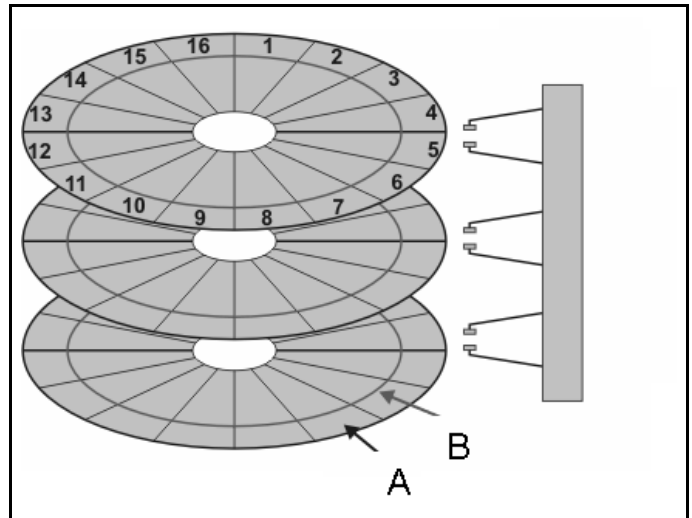
- Ⓐ A economia global é sempre previsível e coerente no seu processo de expansão.
- Ⓑ A pujança da economia norte-americana não permite prever qualquer oscilação que envolva problemas com o sistema das hipotecas imobiliárias.
- Ⓒ O Brasil, ante a valorização do dólar, assiste a um imediato e crescente ganho aquisitivo, em proporções elevadas, da população mais pobre.
- Ⓓ O FMI, órgão regulador financeiro internacional, está aparelhado técnica e politicamente para evitar qualquer crise de grande proporção nas finanças globais.
- Ⓔ A desregulamentação do setor financeiro internacional e a emergência de pólos novos de poder econômico global são elementos da imprevisibilidade que vem preocupando as finanças internacionais.

CONHECIMENTOS ESPECÍFICOS

QUESTÃO 21

Considerando a figura ao lado, que apresenta um diagrama de dispositivo de armazenamento físico e na qual há destaque para os elementos A e B, assinale a opção correta.

- A O elemento A representa um *cluster*, enquanto o elemento B representa um cilindro.
- B A unidade de armazenamento mostrada possui três cabeças de leitura e gravação e 16 setores.
- C O armazenamento de informações binárias, nos dispositivos



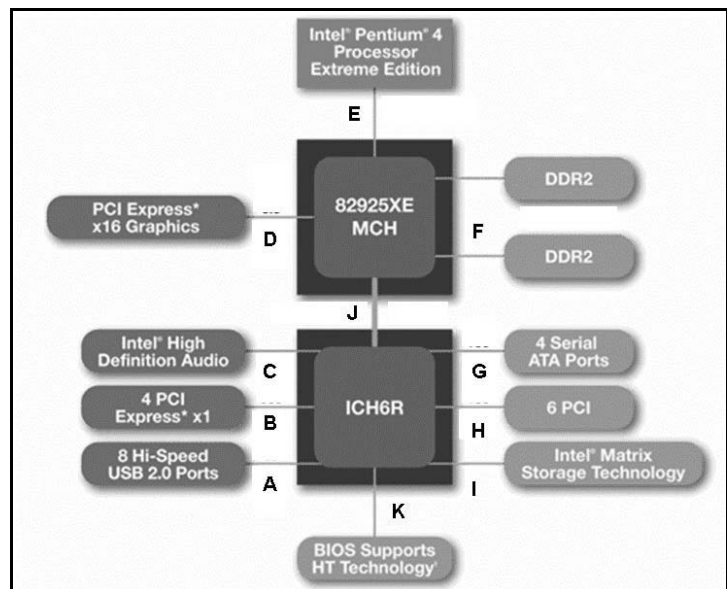
Internet: <www.keppanet.netfirms.com>

- D mais atuais, não depende da alocação de *bits* extras para representar a paridade de *bits*, pois todos os seus dados numéricos são armazenados na aritmética de complemento de dois.
- E A latência no acesso a dados nesse tipo de dispositivo depende mais da velocidade de rotação do dispositivo que da quantidade de trilhas de gravação existentes.
- F O tamanho padrão de um setor de uma unidade de disco rígido é de 5 kB.

QUESTÃO 22

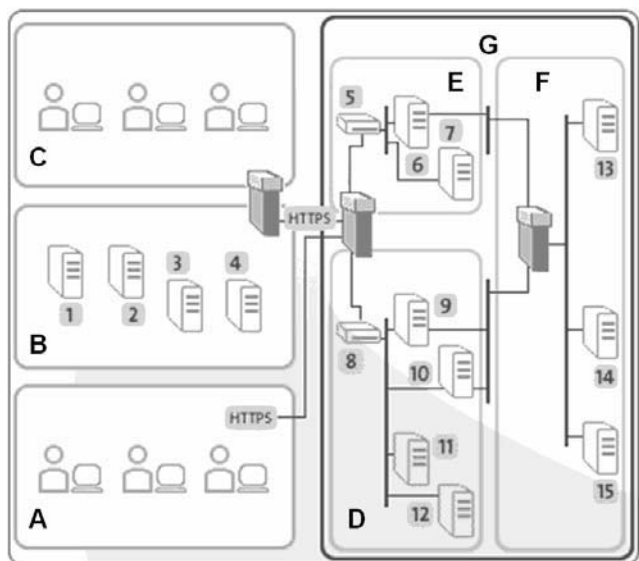
A figura ao lado apresenta um diagrama da arquitetura de uma *workstation* avançada, na qual se destacam, nas letras de A a K, alguns barramentos ou canais que interligam os componentes dessa arquitetura. Considerando as informações apresentadas na figura, é correto afirmar que a velocidade de transmissão de dados é usualmente

- A maior em A que em G.
- B menor em B que em H.
- C maior em D que em E.
- D maior em J que em K.
- E maior em C que em F.



Internet: <www.zone.ni.com>

Texto para as questões de 23 a 26



Internet: <www.technomedia.ca> (com adaptações).

A figura acima apresenta um esquema de arquitetura tecnológica típica de um ambiente corporativo de TI de uma empresa. A empresa possui áreas de desenvolvimento e produção, entre outras. Elementos dessa arquitetura são numerados de 1 a 15, e áreas específicas são nomeadas de A a G.

QUESTÃO 23

Considerando as informações apresentadas no texto, julgue os itens a seguir acerca dos conceitos de arquitetura de aplicações para ambiente Internet, comunicação de dados, redes e conectividade.

- I As áreas A, B e C estão mais associadas, respectivamente, a *intranet*, *extranet* e Internet que a Internet, *intranet* e *extranet*.
- II Uma rede do tipo SAN (*storage area network*) estaria melhor localizada na área D que na área F.
- III Três *firewalls* são representados no esquema mostrado.
- IV Faz-se uso de criptografia assimétrica na comunicação entre os elementos das áreas A e G.
- V Servidores http estão melhor localizados na área F que na área D.

Estão certos apenas os itens

- A I, II e IV.
- B I, II e V.
- C I, III e IV.
- D II, III e V.
- E III, IV e V.

QUESTÃO 24

Com relação aos elementos da figura mostrada no texto, assinale a opção correta.

- A Um servidor SMTP estaria melhor localizado na área E que na área D.
- B O uso de antivírus é mais crítico para a empresa junto à área C que junto à área A.
- C A política de segurança da informação dessa empresa possui alcance limitado às áreas G e B, não atendendo às áreas A e C.
- D Uma zona desmilitarizada estaria melhor hospedada na área C que na área B.
- E Uma rede privada virtual estaria melhor associada ao grupo formado pelas áreas C, B e G que ao grupo formado pelas áreas E e D.

QUESTÃO 25

Considerando os elementos da figura mostrada no texto, julgue os próximos itens.

- I Maior número de vulnerabilidades de segurança tende a residir na área E que na área D.
- II Maior número de ataques tende a ocorrer na área F que na área D.
- III Maior número de controles tende a ser associado à área B que à área D.
- IV Maior perímetro de segurança tende a ser estabelecido na área A que na região C.
- V A presença de *firewalls* de aplicação é mais comum na área F que na área B.

Estão certos apenas os itens

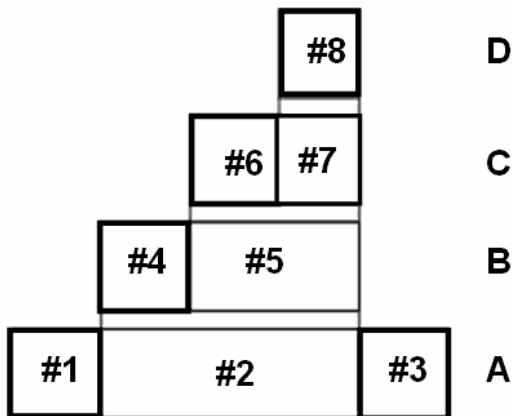
- A I e III.
- B I e IV.
- C II e V.
- D II e IV.
- E III e V.

QUESTÃO 26

Ainda considerando os elementos da figura mostrada no texto, assinale a opção **incorreta**.

- A Maior nível de disponibilidade deve ser associado aos elementos da área B que aos da área E.
- B Maior nível de confidencialidade deve ser associado aos elementos da área C que aos da área D.
- C Maior nível de integridade deve ser associado aos elementos da área B que aos da área E.
- D Maior nível de privacidade deve ser associado aos elementos da área C que aos da área A.
- E Maior nível de autenticação e autorização deve ser associado aos elementos da área A que aos da área C.

QUESTÃO 27



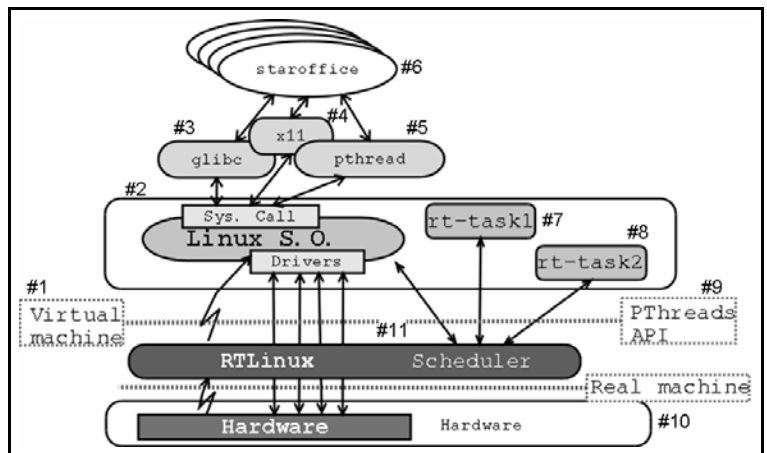
A figura acima apresenta um esquema da constituição da pilha de protocolos TCP/IP. Os campos dos pacotes de dados foram numerados de #1 a #8 e as camadas nomeadas de A a D. Considerando o esquema apresentado, julgue os itens seguintes.

- I Informações para controle de congestionamento da rede são inseridas principalmente no campo #4.
- II A atuação de *switches* e *gateways* ocorre fundamentalmente por meio da manipulação de informações do campo #1.
- III Quando há tráfego de dados criptografados em SSL, tais informações estão presente em maior volume no campo #5 que no campo #4.
- IV Durante o envio de um quadro, os *bits* presentes no campo #1 chegam ao receptor antes dos *bits* no campo #3.
- V Os dados de controle do estabelecimento e encerramento de sessões de usuário, em servidores que implementam o protocolo http, trafegam no campo #2, mas não, na parte que se refere ao campo #8.

Estão certos apenas os itens

- A I e II.
- B I e III.
- C II e V.
- D III e IV.
- E IV e V.

Texto para as questões 28 e 29



Internet: <www.ocera.org> (com adaptações).

A figura acima apresenta um diagrama da arquitetura de um sistema operacional, embasado no Linux, de tempo real. Elementos específicos da arquitetura são numerados de #1 a #11.

QUESTÃO 28

Considerando as informações do texto, assinale a opção correta.

- A Uma vez que o sistema operacional emprega uma *virtual machine*, identificada por #1, seguramente ele suporta o funcionamento de programas nas plataformas Java e C#.
- B O núcleo do sistema operacional é formado pelos elementos #2 e #11.
- C As bibliotecas e APIs identificadas por #3, #4, #5 e #9 são implementadas pelo elemento #11.
- D O escalonamento de tarefas desse sistema operacional, em geral, depende mais do elemento #11 que do elemento #2.
- E O escalonamento de discos e o gerenciamento de memória, nesse sistema operacional, são implementados por elementos do tipo #7 e #8.

QUESTÃO 29

Ainda considerando as informações do texto, julgue os itens que se seguem.

- I O fluxo de interrupções de *hardware* ocorre com maior intensidade na direção do elemento #10 para o #2.
- II O modelo de interface gráfica x11 possui o mesmo conjunto de controles de GUI que a API Win32.
- III Os elementos #7 e #8 são gerenciados com maior intensidade por políticas de escalonamento preemptivo, em detrimento de políticas de escalonamento não-preemptivo.
- IV A portabilidade do elemento #6 deve-se mais à sua dependência do elemento #3 que à do elemento #5.

A quantidade de itens certos é igual a

- A 0.
- B 1.
- C 2.
- D 3.
- E 4.

Código para as questões 30 e 31

```
1 class LinkEntry {
2     private Object element;
3     private LinkEntry link;
4     public LinkEntry (Object element, LinkEntry link) {
5         this.element = element; this.link = link;
6     }
7     public Object getElement () { return element; }
8     public LinkEntry getLink () { return link; }
9     public void setLink (LinkEntry newLink) { link = newLink; }
10 }
11 class Stack {
12     private LinkEntry top;
13     public Stack () { top = null; }
14     public void push (Object element) {
15         LinkEntry entry = new LinkEntry (element, top);
16         top = entry;
17     }
18     public Object pop () {
19         LinkEntry entry = top;
20         top = top.getLink ();
21         return entry.getElement ();
22     }
23     public Object peek () { return top.getElement (); }
24     public boolean empty () { return top == null; }
25     public boolean full () {
26         LinkEntry entry = new LinkEntry (null, null);
27         return entry == null;
28     }
29 }
30 public class StackTest {
31     public static void main (String args []) {
32         Stack list = new Stack ();
33         list.push ("Joao"); list.push ("Maria"); list.push ("José");
34         while (!list.empty()) {
35             System.out.println ((String) list.pop());
36         }
37     }
38 }
```

QUESTÃO 30

Considerando a unidade de compilação Java apresentada, adaptada de Barnes e Kölling, julgue os itens a seguir acerca das ações que ocorrerão durante a execução do método `main` da classe `StackTest`.

- I Serão criadas três instâncias da classe `LinkEntry`, uma instância da classe `Stack` e uma instância da classe `StackTest`.
- II A variável `top` da instância de `Stack` apontada pela variável `list` do método `main` da classe `StackTest` conterá o valor `null`, imediatamente antes do final da execução do referido método `main`.
- III Os métodos `full` e `peek` não serão executados.
- IV Os nomes “Joao”, “Maria” e “José” serão impressos no console, nessa ordem.
- V Para cada instância de `LinkEntry` criada, existe uma instância correspondente da classe `String`.

Estão certos apenas os itens

- A I, II e IV.
- B I, III e V.
- C I, IV e V.
- D II, III e IV.
- E II, III e V.

QUESTÃO 31

Entre as características do código apresentado, inclui-se

- I o encapsulamento de variáveis de instância.
- II o uso de tipos de dados simples e estruturados.
- III o emprego de recursividade.
- IV o emprego de estruturas não-lineares com encadeamento simples de memória.
- V a declaração de três classes com visibilidade pública.

Estão certos apenas os itens

- A I, II e IV.
- B I, III e V.
- C I, IV e V.
- D II, III e IV.
- E II, III e V.

Código para as questões 32 e 33

```
1 CREATE TABLE candidato (  
2     numero smallint NOT NULL,  
3     nome character varying(40),  
4     cargo smallint,  
5     votos integer );  
6 CREATE TABLE cargo (  
7     pk_cargo smallint NOT NULL,  
8     nome character varying(40));  
9 CREATE TABLE voto (  
10    pk_bigint NOT NULL,  
11    secao integer,  
12    v_cargo smallint,  
13    v_candidato integer);  
14 INSERT INTO cargo (pk_cargo, nome) VALUES (1, 'Presidente');  
15 INSERT INTO cargo (pk_cargo, nome) VALUES (2, 'Governador');  
16 INSERT INTO cargo (pk_cargo, nome) VALUES (3, 'Prefeito');  
17 INSERT INTO candidato (nome, numero, votos, cargo) VALUES ('Joao', 20, 100, 1);  
18 INSERT INTO candidato (nome, numero, votos, cargo) VALUES ('Maria', 12, 10, 2);  
19 INSERT INTO voto (secao, v_cargo, v_candidato, pk) VALUES (1, 1, 12, 1);  
20 INSERT INTO voto (secao, v_cargo, v_candidato, pk) VALUES (1, 2, 20, 2);  
21 INSERT INTO voto (secao, v_cargo, v_candidato, pk) VALUES (2, 2, 20, 3);  
22 INSERT INTO voto (secao, v_cargo, v_candidato, pk) VALUES (2, null, 12, 4);  
23 INSERT INTO voto (secao, v_cargo, v_candidato, pk) VALUES (1, 1, null, 5);  
24 SELECT v.secao, c.nome FROM voto AS v, candidato AS c where c.numero = v.v_candidato ;  
25 SELECT c.nome, count(*) FROM voto AS v INNER JOIN candidato AS c on c.numero = v.v_candidato  
26     GROUP BY c.numero, c.nome;  
27 SELECT c.numero, ca.nome, count(*)  
28     FROM voto AS v INNER JOIN candidato AS c ON c.numero = v.v_candidato  
29     INNER JOIN cargo AS ca ON v.v_cargo = ca.pk_cargo GROUP BY ca.nome, c.numero;  
30 ALTER TABLE ONLY candidato ADD CONSTRAINT candidato_pk PRIMARY KEY (numero);  
31 ALTER TABLE ONLY cargo ADD CONSTRAINT cargo_pk PRIMARY KEY (pk_cargo);  
32 ALTER TABLE ONLY voto ADD CONSTRAINT voto_pk PRIMARY KEY (pk);  
33 CREATE INDEX fki_candidato_cargo_fk ON candidato (cargo);  
34 ALTER TABLE ONLY candidato  
35     ADD CONSTRAINT candidato_cargo_fk FOREIGN KEY (cargo) REFERENCES cargo(pk_cargo);  
36 ALTER TABLE ONLY voto  
37     ADD CONSTRAINT candidato_fk FOREIGN KEY (v_candidato) REFERENCES candidato(numero);  
38 ALTER TABLE ONLY voto  
39     ADD CONSTRAINT voto_cargo_fk FOREIGN KEY (v_cargo) REFERENCES cargo(pk_cargo);
```

QUESTÃO 32

Considerando que o código apresentado represente um *script* SQL sintaticamente correto, julgue os itens subsequentes.

- I Nas linhas de 1 a 13, encontram-se comandos de DML (*data manipulation language*), e, nas das linhas de 14 a 29, comandos de DDL (*data definition language*).
- II Os comandos das linhas de 30 a 32 inserem restrições de integridade de entidade no modelo físico do banco de dados.
- III Os comandos das linhas de 34 a 39 inserem restrições de integridade no modelo físico do banco de dados.
- IV O modelo de dados criado pelo *script* encontra-se na terceira forma normal.

Estão certos apenas os itens

- A I e II.
- B I e III.
- C I e IV.
- D II e III.
- E II e IV.

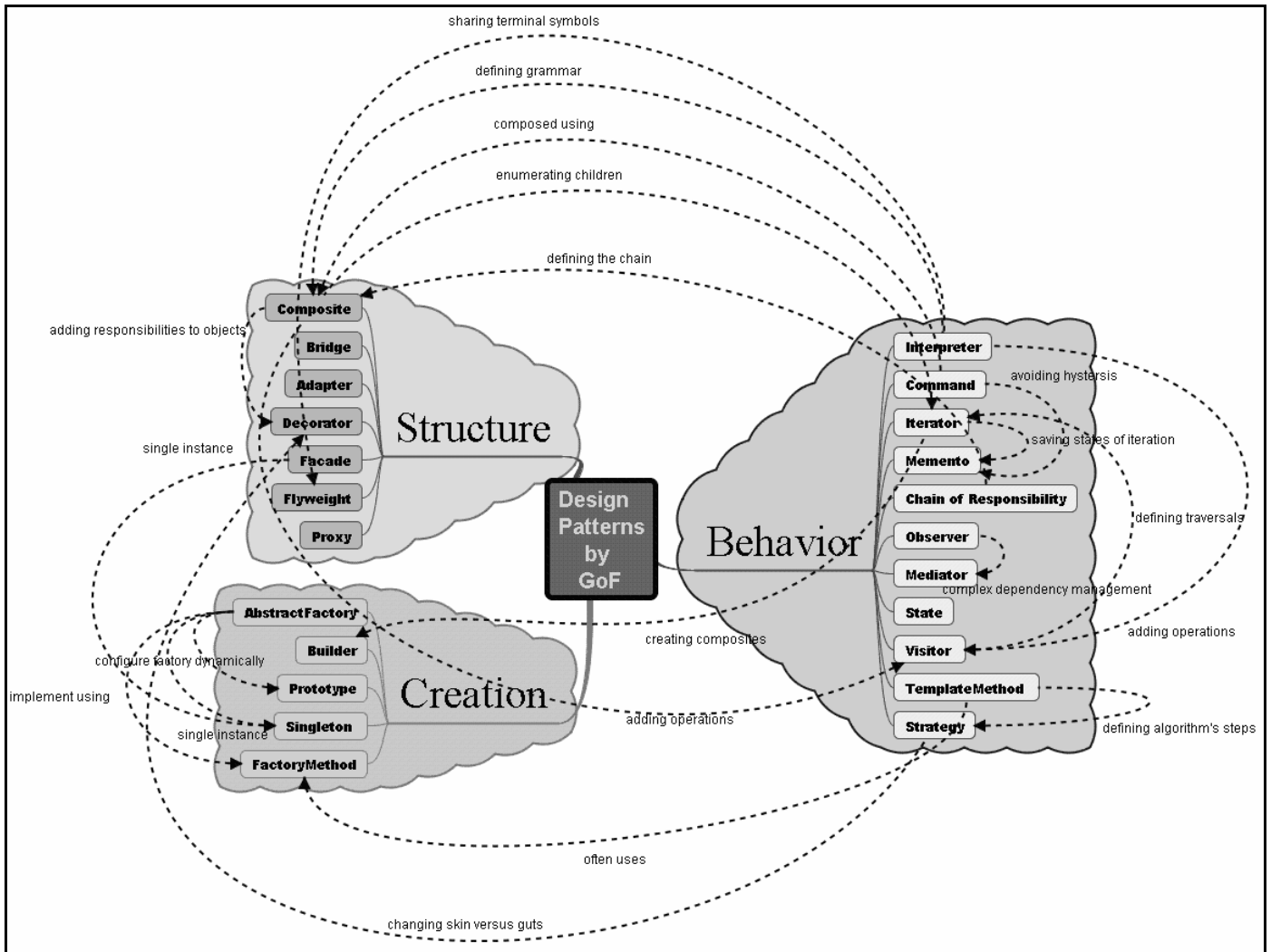
QUESTÃO 33

Ainda considerando que o *script* SQL apresentado esteja sintaticamente correto, julgue os itens seguintes.

- I O comando da linha 22, se executado novamente após a execução do *script*, provocará erro de violação de restrição de integridade referencial.
- II A consulta da linha 24 retornará um resultado contendo 4 linhas.
- III A consulta das linhas 25 e 26 retornará um resultado contendo 2 linhas e 2 colunas, em que a coluna “nome” sempre apresenta o valor 2.
- IV A consulta das linhas de 27 a 29 retornará um resultado vazio.
- V O comando da linha 33, se removido da sua posição atual e inserido entre os comandos das linhas 13 e 14, provocaria uma diferença relevante no tempo de execução do *script*.

Estão certos apenas os itens

- A I e II.
- B I e V.
- C II e III.
- D III e IV.
- E IV e V.



Internet: <www.jude.users.com> (com adaptações).

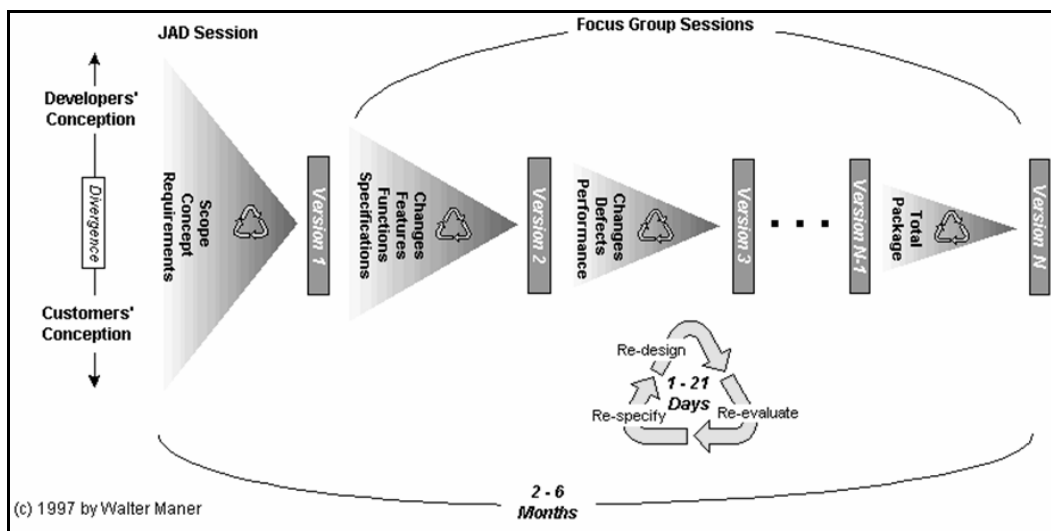
Considerando a figura acima, que apresenta um diagrama de relacionamento entre os padrões de projeto descritos no livro **GoF Book**, julgue os próximos itens acerca dos conceitos de programação orientada a objetos e padrões de projetos orientados a objetos.

- I A implementação de padrões de projeto criacionais em linguagens como C#, Delphi e Java sempre envolverá a alocação de memória para a criação de objetos.
- II A implementação de montadores de árvores sintáticas apóia-se mais no uso do padrão Singleton que no uso do padrão Composite.
- III A implementação de tratadores de eventos de interface gráfica apóia-se mais no uso do padrão Observer que no uso do padrão Visitor.
- IV A implementação de famílias portáveis de componentes de interface gráfica depende mais do emprego do padrão Chain of Responsibility que do padrão AbstractFactory.
- V O padrão TemplateMethod é mais simples que o padrão Memento.

Estão certos apenas os itens

- A I, II e IV.
- B I, III e V.
- C I, IV e V.
- D II, III e IV.
- E II, III e V.

QUESTÃO 35



Internet: <www.csweb.cs.bgsu.edu>.

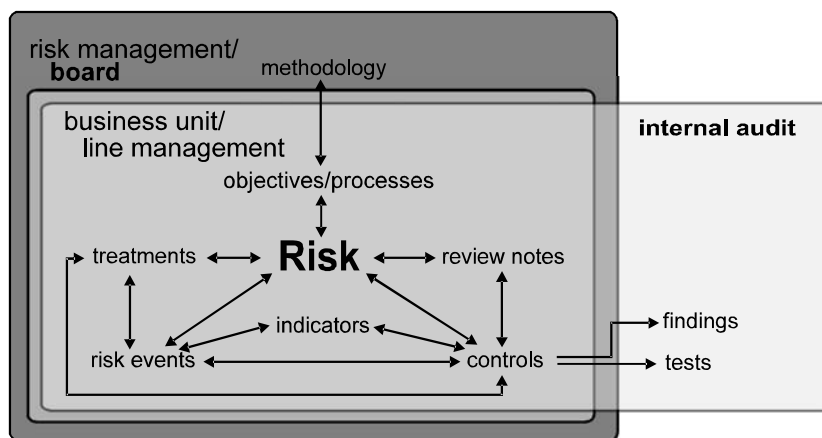
Considerando a figura acima, que apresenta uma proposta de modelo para desenvolvimento de aplicações, assinale a opção **incorreta** acerca dos conceitos de engenharia de *software*.

- A O modelo de ciclo de vida adota uma abordagem iterativa e incremental em vez de uma abordagem em cascata.
- B O modelo é mais adequado ao desenvolvimento de produtos de *software* de médio porte que ao de produtos de pequeno porte.
- C O modelo faz menção explícita a duas técnicas de levantamento de requisitos.
- D O modelo é mais orientado para a manutenção de produtos já existentes que para o desenvolvimento de novos produtos.
- E O modelo indica que várias versões incrementais do *software* sejam entregues ao usuário durante o ciclo de vida do produto.

QUESTÃO 36

Considerando a figura ao lado, que apresenta um esquema para gerenciamento de riscos, julgue os itens a seguir.

- I O modelo proposto é mais adequado ao gerenciamento de riscos de segurança da informação que ao gerenciamento de riscos de projeto.
- II O emprego de indicadores associados a riscos e controles torna o modelo mais operacional que gerencial.
- III O uso de indicadores, de forma geral, é imprescindível ao sucesso de um programa de planejamento estratégico organizacional.
- IV O sucesso na adoção de modelos de qualidade em desenvolvimento de *software*, tanto de produto quanto de processo, depende mais do emprego de auditoria interna que do uso de tecnologias específicas, como a de orientação a objetos.
- V CMMI e PMI/PMBOK são modelos de governança que dependem fundamentalmente do uso de controles e auditoria.

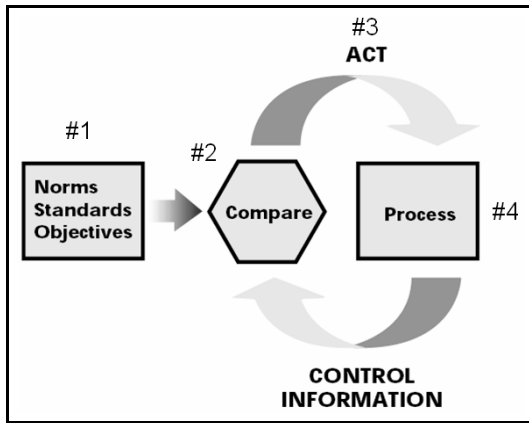


Internet: <www.pbandsp.com>.

Estão certos apenas os itens

- A I, II e III.
- B I, III e IV.
- C I, IV e V.
- D II, III e V.
- E II, IV e V.

QUESTÃO 37



Internet: <www.isaca.org> (com adaptações).

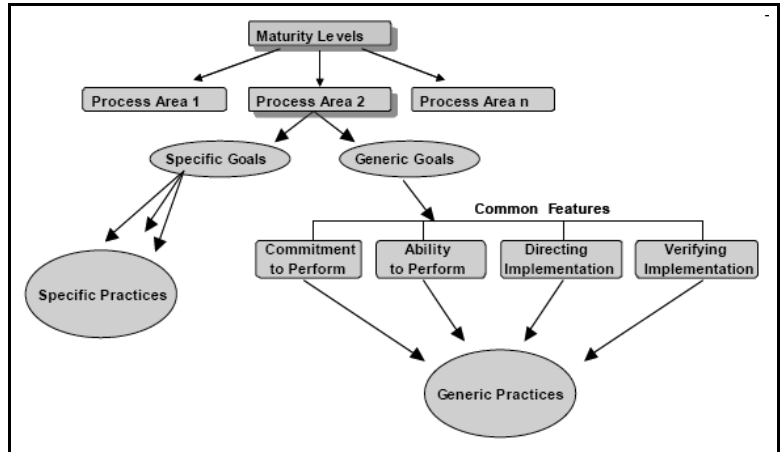
A figura acima apresenta um diagrama de um modelo adotado pelo COBIT. Elementos específicos do modelo estão numerados de #1 a #4. Considerando essa figura, julgue os itens subsequentes.

- I O diagrama contém os elementos fundamentais de um modelo de planejamento estratégico.
- II O elemento #1 do diagrama pressupõe o uso dos normativos internos da organização que o adota.
- III A comparação efetuada pelo elemento #2 está mais a cargo de quem desempenha o papel de auditor que a quem desempenha o papel de gestor.
- IV A ação efetuada pelo elemento #3 é atribuição específica de um gestor de projetos.
- V A execução efetuada pelo elemento #4 é de forma geral uma atribuição de natureza mais operacional que estratégica.

Estão certos apenas os itens.

- A I, II e V.
- B I, III e IV.
- C I, IV e V.
- D II, III e IV.
- E II, III e V.

QUESTÃO 38



Internet: <www.sei.cmu.edu>.

Considerando a figura acima, que apresenta os principais componentes do modelo CMMI, assinale a opção correta.

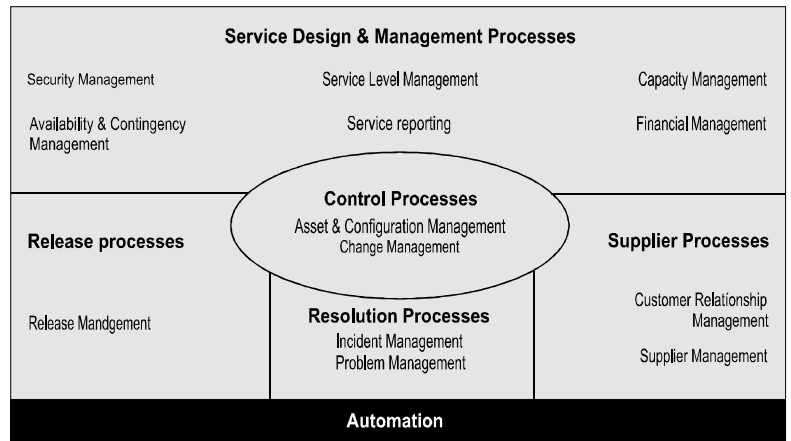
- A O modelo CMMI prescreve a existência de cinco níveis de maturidade de processo de *software* que podem ser atribuídos a uma organização, sendo os cinco níveis alcançados independentemente.
- B O modelo CMMI apresenta um conjunto de áreas de processos explicitamente voltadas para o gerenciamento de projetos de *software*, entre as quais incluem-se planejamento, monitoramento, controle e encerramento.
- C O modelo CMMI define quatro práticas genéricas, originalmente denominadas *common features*.
- D O alcance de níveis de capacidade no modelo CMMI está diretamente relacionado ao desempenho de metas específicas e, de forma indireta, ao desempenho de metas genéricas.
- E No modelo CMMI, não existem práticas específicas diretamente relacionadas a mais de uma meta específica.

QUESTÃO 39

Assinale a opção que apresenta o diagrama que melhor representa a variação dos fatores indicados ao longo do tempo, durante a execução de um projeto.

- A**
-
- B**
-
- C**
-
- D**
-
- E**
-

QUESTÃO 40



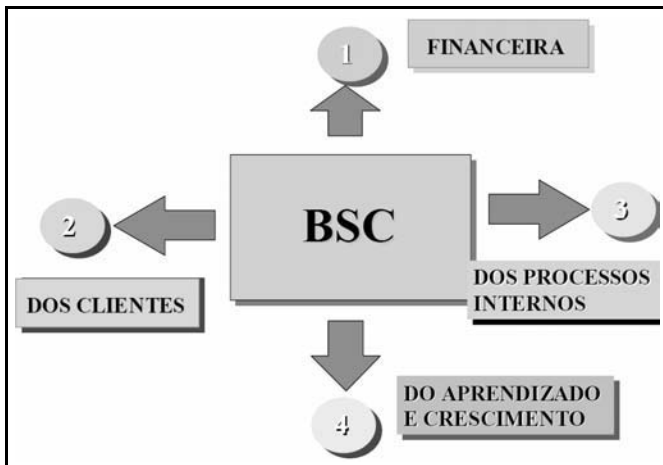
Internet: <www.OfficeofGovernmentCommerce> (com adaptações).

Considerando a figura acima, que apresenta um diagrama de relacionamento entre áreas funcionais do modelo ITIL, julgue os itens a seguir.

- I A execução dos elementos principais do processo de *release* ocorre, em geral, antes do processo de gerenciamento de mudanças correspondentes.
- II O tratamento de incidentes, no modelo ITIL, é uma atividade mais voltada para o diagnóstico da causa-raiz que para a remediação de um obstáculo à atuação do usuário.
- III O modelo ITIL endereça, de forma explícita, o atendimento aos critérios de confidencialidade, disponibilidade e integridade da informação.
- IV A montagem de um catálogo de serviços, no modelo ITIL, é pressuposto para o estabelecimento de acordos de níveis de serviço.
- V O modelo ITIL não adota, de forma explícita, técnicas de gerenciamento de projeto conforme prescritas pelo modelo PMI.

Estão certos apenas os itens

- A** I, II e IV.
- B** I, II e V.
- C** I, III e IV.
- D** II, III e V.
- E** III, IV e V.

QUESTÃO 41

Internet: <www.chiavenato.com>

Considerando o diagrama acima, que apresenta elementos de um modelo de planejamento estratégico chamado *balanced scorecard* (BSC), julgue os itens seguintes.

- I Cada um dos 4 elementos numerados de 1 a 4 na figura é chamado de camada de planejamento.
- II Após a definição da missão de uma organização, normalmente se definem as metas e, finalmente, os objetivos dela.
- III O BSC adota e reforça a visão contábil-financeira típica dos processos de planejamento organizacional tradicionais.
- IV A mensuração da evolução do aprendizado e crescimento organizacional, no modelo BSC, depende do emprego de indicadores com visão de futuro, chamados *key performance indicators*, bem como de indicadores de passado, chamados de *key goal indicators*.

A quantidade de itens certos é igual a

- A** 0. **B** 1. **C** 2. **D** 3. **E** 4.

QUESTÃO 42

Julgue os próximos itens, acerca da legislação relativa à segurança dos sistemas de informação.

- I Não existe, hoje, lei federal que permita ou proíba um empregador de abrir um *e-mail* dirigido ao empregado, se este estiver usando o *e-mail* da organização para a qual trabalha.
- II O direito à privacidade é um dispositivo infraconstitucional relacionado à segurança da informação.
- III A doutrina e a legislação brasileira prescrevem como um dos tipos de assinaturas eletrônicas a assinatura digitalizada, a qual é gerada por meio de criptografia assimétrica.
- IV São fases do tratamento da informação, que devem ser observadas pela administração pública quando da gestão da documentação governamental: recepção, produção, reprodução, utilização, acesso, transporte, transmissão, distribuição, armazenamento, eliminação e controle.

Estão certos apenas os itens

- A** I e II. **C** I e IV. **E** III e IV.
B I e III. **D** II e III.

QUESTÃO 43

Acerca do tratamento constitucional dos tribunais e juízes eleitorais, assinale a opção correta.

- A** Os tribunais regionais eleitorais (TREs) devem ser compostos por 7 membros, entre os quais, dois devem ser da carreira dos advogados e nomeados pelo presidente da República, após indicação do respectivo conselho regional da Ordem dos Advogados do Brasil (OAB).
- B** As juntas eleitorais são órgãos da justiça eleitoral e seus membros gozam, no exercício de suas funções, das mesmas garantias atribuídas aos demais membros do Poder Judiciário.
- C** Caberá recurso especial ao TSE contra as decisões denegatórias proferidas, em *habeas corpus*, *habeas data* ou mandado de injunção, pelos TREs.
- D** O TSE, assim como o Superior Tribunal de Justiça (STJ) e o Supremo Tribunal Federal (STF), só conhece de matéria de direito, visto que a valoração de matéria fática deve ficar restrita às instâncias ordinárias.
- E** O TSE, guardião da Constituição Federal, possui, da mesma forma que o STF, competência para exercer o controle concentrado de constitucionalidade das leis eleitorais.

QUESTÃO 44

Ainda acerca do tratamento constitucional dos tribunais e juízes eleitorais, assinale a opção correta.

- A** Os presidentes do TSE e dos TREs são escolhidos entre os seus membros, na forma do respectivo regimento interno, por eleição, com voto secreto, para um mandato de dois anos, no mínimo, e nunca por mais de dois biênios consecutivos.
- B** Na composição dos TREs, uma das vagas é destinada à justiça federal e poderá ser ocupada por um juiz federal substituto.
- C** A função de juiz eleitoral, no âmbito do Distrito Federal, pode ser exercida tanto por um juiz de direito vinculado ao Tribunal de Justiça do Distrito Federal e Territórios quanto por um juiz federal.
- D** A organização e funcionamento das juntas eleitorais não é matéria reservada à lei complementar.
- E** No que se refere à matéria eleitoral, compete ao TSE conhecer e julgar os conflitos de competência entre um TRE e o tribunal de justiça estadual.

QUESTÃO 45

Acerca da organização da justiça eleitoral, prevista no Código Eleitoral, assinale a opção correta.

- A** Considere que Maria seja juíza eleitoral no estado do Amapá e que seu tio, Antônio, pretenda se candidatar ao cargo de senador por esse estado. Nessa hipótese, conforme dispõe o Código Eleitoral, Maria não poderá servir como juíza eleitoral, desde a homologação da respectiva convenção partidária até a apuração final da eleição.
- B** Suponha que Pedro seja advogado da União e que se encontre, há mais de 10 anos, inscrito nos quadros da OAB. Nesse caso, ele não poderá ser nomeado pelo presidente da República para ocupar, no TSE, uma das vagas destinadas aos advogados.
- C** Considere que Marco tenha cometido crime eleitoral em conexão com outros crimes comuns de competência da justiça federal. Nessa hipótese, deve haver a cisão dos processos, para que a justiça eleitoral aprecie apenas os crimes eleitorais, cabendo à justiça federal a competência para julgar os demais.
- D** O TSE e os TREs têm competência para, em matéria eleitoral, responder às consultas que lhes forem formuladas em tese por autoridade com jurisdição federal ou por órgão nacional de partido político.
- E** Servidor público federal da justiça eleitoral que não seja formado em direito poderá compor junta eleitoral, salvo na função de presidente.

QUESTÃO 46

No município de Dourados, com 210 mil eleitores, o resultado da última eleição para o cargo de prefeito restou assim concluído: 80 mil votos para Maria, do partido X; 65 mil votos para Antônio, do partido Y; 25 mil votos para Pedro, do partido Z; 20 mil votos em branco e 20 mil votos nulos.

Com base nessas informações hipotéticas e acerca da Lei n.º 9.504/1997, assinale a opção correta.

- A** É certo que as eleições em tela foram obrigatoriamente realizadas no último domingo de outubro, simultaneamente com as eleições para presidente e vice-presidente da República, governador e vice-governador dos estados, senador e deputados federal, distrital e estadual.
- B** Na hipótese considerada, conclui-se que não houve segundo turno para a eleição majoritária.
- C** Maria, do partido X, não logrou a maioria absoluta dos votos na eleição em tela.
- D** Na hipótese de ter havido segundo turno, a disputa foi entre Maria e Antônio, realizada no último domingo de outubro, e foi eleito aquele que logrou a maioria absoluta dos votos válidos.
- E** Os partidos políticos, para poderem participar desse pleito, tiveram de ter, até a data do registro das candidaturas, o seu estatuto registrado no TSE, conforme o disposto em lei, e, até a data da convenção, o órgão de direção constituído na circunscrição, de acordo com o respectivo estatuto.

QUESTÃO 47

No que se refere aos servidores público federais, assinale a opção correta.

- A** O servidor nomeado para cargo de provimento efetivo, ao entrar em exercício, ficará sujeito a estágio probatório por período de 24 meses, durante o qual sua aptidão e sua capacidade serão objeto de avaliação para o desempenho do cargo, observando-se os seguintes fatores: assiduidade, disciplina, capacidade de iniciativa, produtividade e responsabilidade.
- B** O servidor que estiver cedido a outro órgão terá, no mínimo, dez e, no máximo, trinta dias, a contar da publicação do ato que determina o seu retorno ao cargo para retomar o desempenho das atribuições do cargo efetivo, sem se considerar o prazo razoável necessário para o deslocamento para a nova sede.
- C** O servidor que não for aprovado no estágio probatório será demitido por meio de processo administrativo disciplinar, no qual lhe sejam assegurados ampla defesa e contraditório.
- D** Na vacância, sendo o servidor efetivo, ele terá o direito de ser reconduzido ao cargo de origem, caso não seja aprovado no estágio probatório, ao contrário do que ocorre com a exoneração, ato que não lhe confere tal direito.
- E** Prescreve em 5 anos o direito de o servidor requerer revisão dos atos que não afetem seu interesse patrimonial.

QUESTÃO 48

No dia 10/4/2000, Pedro, servidor público federal da Polícia Rodoviária Federal, por força de uma procuração que recebera de Paulo, seu amigo de infância, conseguiu a liberação, no DETRAN, de um veículo que teria sido apreendido dias antes. Entendendo ter havido infração administrativa na espécie, Antônio, autoridade competente, conhecendo do fato no dia 22/10/2005, determinou a imediata instauração de processo administrativo disciplinar, com portaria de instauração publicada no dia 31/12/2005, não tendo sido, até a presente data, aplicada qualquer penalidade.

Com base na situação hipotética acima descrita, assinale a opção correta de acordo com o regime disciplinar dos servidores públicos.

- A** Na hipótese, Pedro estaria sujeito à penalidade de demissão, visto que atuou como procurador ou intermediário em repartições públicas.
- B** O termo inicial do prazo prescricional é o dia da ocorrência do fato, ou seja, 10/4/2000.
- C** No dia 22/10/2005, houve interrupção do prazo prescricional, o qual restou suspenso até 31/12/2005, quando, então, teve o seu início por inteiro.
- D** Na hipótese, a prescrição da pretensão punitiva da administração somente irá ocorrer em 31/12/2007, já que a penalidade a ser imposta será, no máximo, de advertência.
- E** Pedro não poderá sofrer qualquer penalidade se, na data da aplicação desta, ele já estiver aposentado.

QUESTÃO 49

Acerca do regimento interno do Tribunal Regional Eleitoral do Amapá (TRE/AP), assinale a opção correta.

- A** Depois de classificada e numerada, seguindo-se a ordem de autuação, toda matéria deverá ser submetida ao tribunal no prazo nunca superior a 48 horas.
- B** Não poderão participar do TRE/AP o presidente nem o vice-presidente do Tribunal de Justiça do Estado do Amapá, impedimento que não atinge, entretanto, o cargo de corregedor desse mesmo tribunal.
- C** Compete ao corregedor do TRE/AP nomear, exonerar, demitir e aposentar os funcionários do quadro permanente da secretaria, nos termos da lei.
- D** O TRE/AP deve reunir-se, segundo o regimento interno, duas vezes por semana: uma para a sessão judiciária e outra para sessão administrativa.
- E** O prazo para o procurador regional arrazoar ou dar parecer é de 5 dias, contados da data em que receber o processo, salvo nos casos em que a lei fixar outro prazo.

QUESTÃO 50

Com referência à ação penal e aos recursos, na forma do regimento interno do TRE/AP, assinale a opção correta.

- A** O agravo regimental deve ser interposto no prazo de 5 dias, pela parte que se achar prejudicada pelo acórdão recorrido.
- B** As denúncias em face de delitos eleitorais serão formuladas perante o relator, o qual deverá imediatamente abrir a instrução.
- C** Não se admite, no âmbito do TRE/AP, a assistência à acusação.
- D** A inquirição das testemunhas só poderá ocorrer quando presente o acusado.
- E** A defesa poderá oferecer alegações escritas, arrolar testemunhas e protestar por outros meios de prova logo após o interrogatório ou no prazo de 5 dias.

PROVA DISCURSIVA

- Nesta prova — que vale **dez** pontos —, faça o que se pede, usando os espaços indicados no presente caderno para rascunho. Em seguida, transcreva o texto para o **CADERNO DE TEXTO DEFINITIVO DA PROVA DISCURSIVA**, nos locais apropriados, pois **não serão avaliados fragmentos de texto escritos em locais indevidos**.
- Qualquer fragmento de texto além da extensão máxima de **sessenta** linhas será desconsiderado.
- No **caderno de texto definitivo**, identifique-se apenas no cabeçalho da primeira página, pois **não será avaliado** texto que tenha qualquer assinatura ou marca identificadora fora do local apropriado.

Com o objetivo de melhorar a estrutura de informação de um órgão do Poder Judiciário, é necessário elaborar um plano que contemple os itens a seguir.

- I Gerenciamento de um centro de dados de médio porte, embasado em plataforma heterogênea Linux e Windows e com capacidade de armazenar algumas dezenas de *terabytes*.
- II Gerenciamento de serviços prestados ao usuário, dado o histórico de um grande número de incidentes, especialmente aqueles relacionados à segurança da informação.
- III Expansão da conectividade dos sistemas da organização, por meio da Internet, para provimento de serviços públicos que envolvam entrada e saída de dados.
- IV Demandas para conformidade cada vez maior à legislação brasileira acerca da segurança da informação, considerando a natureza pública da organização.

Considerando as informações acima, elabore um plano de informática para o órgão mencionado. O seu plano deve abordar, necessariamente, os seguintes aspectos:

- método específico de planejamento estratégico para a área de informática;
- gerenciamento de redes de computadores;
- gerenciamento do desenvolvimento de *software* e sistemas de informação;
- proposição para melhoria do gerenciamento da segurança da informação na organização, em conformidade com a legislação brasileira;
- proposição para melhoria do gerenciamento da entrega e do suporte de serviços de tecnologia da informação aos clientes e usuários da organização.

1	
2	
3	
4	
5	
6	
7	
8	
9	
10	
11	
12	
13	
14	
15	
16	
17	
18	
19	
20	
21	
22	
23	
24	
25	
26	
27	
28	
29	
30	

31	
32	
33	
34	
35	
36	
37	
38	
39	
40	
41	
42	
43	
44	
45	
46	
47	
48	
49	
50	
51	
52	
53	
54	
55	
56	
57	
58	
59	
60	

