

De acordo com o comando a que cada um dos itens de 1 a 120 se refira, marque, na **folha de respostas**, para cada item: o campo designado com o código **C**, caso julgue o item **CERTO**; ou o campo designado com o código **E**, caso julgue o item **ERRADO**. A ausência de marcação ou a marcação de ambos os campos não serão apenadas, ou seja, não receberão pontuação negativa. Para as devidas marcações, use a **folha de respostas**, único documento válido para a correção das suas provas.

CONHECIMENTOS BÁSICOS

1 A PETROBRAS, o governo do estado do Rio Grande do Norte, por intermédio da Secretaria Estadual da Agricultura, da Pecuária e da Pesca e da Empresa de Assistência Técnica e Extensão Rural (EMATER-RN), e as prefeituras de 16 municípios assinaram convênio para a realização do projeto Terra Pronta. Neste ano, o projeto beneficiará cerca de 10 mil pequenos produtores rurais ao viabilizar o preparo de terra para o plantio em uma área de aproximadamente 15 mil hectares.

10 O objetivo é disponibilizar aos pequenos proprietários de terras e aos assentamentos rurais a infra-estrutura básica para o plantio, por meio da preparação motomecanizada do solo e da distribuição gratuita de sementes para culturas de milho, feijão, algodão e outras. Essa iniciativa visa estimular o desenvolvimento da agricultura familiar, uma das ações prioritárias do programa Desenvolvimento & Cidadania PETROBRAS, do qual o projeto Terra Pronta é parte integrante, além da produção de oleaginosas, matéria-prima para produção de biodiesel.

22 A PETROBRAS disponibilizará 180 mil litros de óleo diesel, que movimentarão os tratores cedidos pelas prefeituras dos municípios participantes. À EMATER caberão o gerenciamento do projeto e a distribuição de sementes selecionadas para o plantio. Realizado no Rio Grande do Norte há 14 anos, o projeto Terra Pronta tem sido um aliado fiel dos pequenos agricultores nos municípios onde é desenvolvido, melhorando a produção e contribuindo para a geração de renda no campo.

Internet: <www.agenciapetrobrasdenoticias.com.br> (com adaptações).

Julgue os itens que se seguem, relativos ao texto acima.

- 1 A vírgula logo após “ano” (ℓ.6) foi empregada para isolar expressão adverbial anteposta à oração principal.
- 2 Estaria gramaticalmente correta a substituição de “cerca de” (ℓ.7) por **acerca de**.
- 3 A ocorrência de “aos”, tanto na linha 10 quanto na linha 11, deve-se à regência do verbo “disponibilizar” (ℓ.10), que exige preposição **a**, e ao emprego de artigo definido masculino plural.
- 4 Infere-se das informações do texto que a infra-estrutura básica para o plantio exige a preparação do solo e a disponibilidade de sementes.
- 5 A expressão “Essa iniciativa” (ℓ.15) retoma o antecedente “culturas de milho, feijão, algodão e outras” (ℓ.14).
- 6 De acordo com a natureza das entidades citadas no segundo parágrafo, é correto inferir que a mais apta a executar as atividades de “preparação motomecanizada do solo e da distribuição gratuita de sementes” (ℓ.12-14) seria a PETROBRAS.
- 7 O emprego de vírgula logo após “anos” (ℓ.25) justifica-se por isolar oração reduzida de particípio.

1 O relatório mensal sobre o mercado mundial de petróleo da Agência Internacional de Energia contém uma menção muito positiva e outra muito negativa em relação ao Brasil. O país deverá ser o maior contribuinte individual do aumento da produção de petróleo, em 2008, entre os que não fazem parte da Organização dos Países Exportadores de Petróleo (OPEP). A oferta brasileira deverá aumentar em 300 mil barris/dia, ou seja, 30% do aumento da oferta dos países que não são membros da OPEP.

10 Mas o relatório adverte que as estatísticas brasileiras deixam a desejar. E isso é pouco compatível com a crescente importância do país como produtor e com a inclusão da PETROBRAS entre as seis maiores empresas petrolíferas do mundo, acima da British Petroleum, da Total, da BHP Billiton e da Chevron.

O Estado de S.Paulo, 26/1/2008 (com adaptações).

Com base no texto acima, julgue os itens a seguir.

- 8 Logo após a palavra “outra” (ℓ.3), subentende-se a palavra **menção**.
- 9 Na linha 4, a palavra “país” refere-se a “Brasil”.
- 10 Subentende-se das informações do texto que, em 2008, a produção de petróleo das “seis maiores empresas petrolíferas do mundo” (ℓ.13-14) aumentará em um milhão de barris/dia.
- 11 O segundo parágrafo do texto apresenta de forma resumida a menção negativa relativa ao Brasil no relatório mensal da Agência Internacional de Energia, mas acrescenta uma informação positiva.
- 12 O termo “Mas” (ℓ.10) pode, sem prejuízo para a correção gramatical do período e sem alteração da informação original, ser substituído por qualquer um dos seguintes termos: Porém, Contudo, Todavia, Porquanto, Entretanto, Conquanto.

1 A PETROBRAS, por meio do seu Centro de Excelência Ambiental da Amazônia, o IBAMA e o governo do estado do Pará assinaram Protocolo de Intenções para a Amazônia. O objetivo é realizar um trabalho integrado de gestão do conhecimento da região amazônica na área socioambiental. Entre as metas a serem atingidas, estão: incentivar projetos de pesquisa, dotar os órgãos de estrutura adequada, apoiar a logística para aplicação de projetos socioambientais, além de otimizar a realização de pesquisas, contribuindo para que as instituições envolvidas alcancem seu nível de excelência. O referido protocolo viabilizará toda a estrutura necessária para a realização de pesquisas científicas, dando cobertura para a geração de recursos em prol do desenvolvimento sustentável da Amazônia.

Internet: <www.agenciapetrobrasdenoticias.com.br> (com adaptações).

Em relação ao texto acima, julgue os itens de 13 a 17.

- 13 Nas linhas 1 e 2, as vírgulas têm a função de isolar trecho que funciona como vocativo.
- 14 Logo após a palavra “objetivo” (ℓ.4), subentende-se a expressão **do governo do estado do Pará**.

- 15 As vírgulas logo após “pesquisa” (ℓ.7) e “adequada” (ℓ.8) foram empregadas para separar elementos de mesma função gramatical componentes de uma enumeração.
- 16 As expressões “projetos socioambientais” (ℓ.8-9) e “pesquisas” (ℓ.9) são sinônimos contextuais, razão por que podem ser permutadas sem que se alterem as idéias originais do texto.
- 17 Caso o acento agudo na forma verbal “viabilizará” (ℓ.11) seja eliminado, o período em que ela ocorre permanecerá sintaticamente correto, mas sua conexão semântica com o trecho que lhe antecede será prejudicada.

1 A PETROBRAS aumentou o investimento nos processos ambientais de seu negócio. Em 2007, a empresa investiu R\$ 1,7 bilhão em redução de emissões de gases poluentes, gestão de consumo de água e energia, diminuição do teor de contaminantes nos efluentes liberados para o meio ambiente e outros, que integram os aspectos ambientais das operações da companhia. Em 2006, o investimento havia sido de R\$ 1,3 bilhão. A melhoria da qualidade e o desenvolvimento de novos produtos, como os biocombustíveis e outras fontes de energia alternativas, são acompanhados por investimentos em pesquisa e tecnologia para o aperfeiçoamento do desempenho ambiental dos processos e produtos da PETROBRAS. A empresa desenvolve e adapta tecnologias que permitam melhorar a eficiência das operações, como técnicas para seqüestro de carbono, tratamento de resíduos sólidos e otimização do consumo da água e de energia. A visão da PETROBRAS é de que as questões ambientais não devem ser ações paralelas ao negócio, mas sim componentes essenciais e prioritários de cada atividade desenvolvida.

Idem, ibidem.

Julgue os próximos itens, acerca do texto apresentado acima.

- 18 A idéia principal do texto é a de que a PETROBRAS investe em pesquisas, desenvolve e aplica tecnologias para o aperfeiçoamento do desempenho ambiental dos processos de produção da empresa.
- 19 Infere-se das informações do texto que não são necessários novos investimentos na redução das emissões de gases poluentes, no uso racional de água e energia, no tratamento de resíduos sólidos e na diminuição do teor de contaminantes nos efluentes liberados na natureza, pois essas ações já foram adotadas.
- 20 Caso o aumento percentual do investimento da PETROBRAS “nos processos ambientais de seu negócio” (ℓ.1-2) observado entre 2006 e 2007 se mantenha nos próximos anos, a empresa investirá mais de R\$ 4 bilhões nos citados processos em 2010.
- 21 A expressão “efluentes” (ℓ.5) está sendo empregada com o sentido de **resíduo, rejeito**.

Os itens a seguir, que foram adaptados da Internet: <www.agenciapetrobrasdenoticias.com.br>, na ordem em que se encontram, formam um texto. Julgue-os quanto à correção gramatical.

- 22 A PETROBRAS registrou, no dia 25 de dezembro de 2007, mais um recorde diário de produção de óleo no Brasil. Foram 2 milhões e 238 barris, marca alcançada por poucas empresas em todo o mundo.
- 23 Somente em 2007, a companhia inaugurou cinco novas plataformas de petróleo, que acrescentaram 590 mil barris de óleo a capacidade instalada (capacidade máxima de produção para cuja as unidades foram projetadas) nos campos nacionais. O recorde anterior foi alcançado no dia 23 de outubro de 2006, com 1,9 milhões de barris/dia.
- 24 A plataforma P-54, que começou a operar no dia 11 de dezembro, no campo de Roncador, na bacia de Campos (RJ), foi a última das cinco unidades que entrou em operação em 2007. Quando atingir o pico de produção, previsto para acontecer no segundo semestre de 2008, elas acrescentarão 180 mil barris por dia a produção nacional.
- 25 Em novembro de 2007, duas outras grandes unidades de produção entraram em operação: a P-52, também no campo de Roncador e com a mesma capacidade total de produção da P-54 (180 mil barris por dia), e o FPSO Cidade de Vitória, no campo de Golfinho, na bacia do Espírito Santo, com capacidade para produzir 100 mil barris por dia.

A bacia de Campos tem cerca de 100 mil quilômetros quadrados e se estende do estado do Espírito Santo, nas imediações da cidade de Vitória, até Arraial do Cabo, no litoral norte do estado do Rio de Janeiro. Atualmente, essa bacia é responsável por, aproximadamente, 84% da produção nacional de petróleo. Considere que a produção estimada de petróleo (em milhões de barris por dia) da bacia de Campos, P_c , em determinado ano T , seja dada pela equação $10 \times P_c = T + 15$, em que $T = 0$ equivale ao ano de 2007, $T = 1$, ao ano de 2008, e assim sucessivamente.

Com base nessas informações, julgue os itens seguintes.

- 26 Em 2007, a produção diária estimada de petróleo da bacia de Campos foi de 1,5 milhão de barris.
- 27 A produção estimada de petróleo da bacia de Campos para 2010 é superior a 1,9 milhão de barris de petróleo por dia.
- 28 Se a proporção de 84% referente à produção de petróleo pela bacia de Campos em relação à produção nacional se mantiver ao longo dos próximos anos, então a produção estimada, P_b , de petróleo brasileira (em milhões de barris por dia), em determinado ano T , será dada pela equação $P_b = \frac{10T + 150}{84}$, em que $T = 0$ corresponde ao ano de 2007, $T = 1$, ao ano de 2008, e assim por diante.

RASCUNHO

Uma preocupação de todos os governantes é a busca por fontes alternativas de energia que possam diminuir a dependência mundial do petróleo. Suponha que o consumo de petróleo por todo o planeta, em milhões de barris diários, possa ser estimado pela equação $C(t) = 3t - \frac{t^2}{20} + 80$, em que $t = 0$ corresponde ao ano de 2004, $t = 1$, ao ano de 2005, e assim sucessivamente. Com base nessa estimativa, julgue os itens a seguir.

- 29** Em 2009, o consumo mundial de petróleo será superior a 93 milhões de barris diários.
- 30** O consumo mundial de petróleo atingirá seu pico máximo antes do ano de 2035.
- 31** No ano de 2070, o consumo mundial de petróleo retornará a um nível de consumo igual ao de 2004.

Considere que tenham sido recolhidas para análise amostras de óleo de quatro campos petrolíferos da bacia de Campos, na seguinte proporção: 5 amostras do campo de Albacora, 10 do campo de Marlim, 7 do campo de Espadarte e 8 amostras do campo de Barracuda. Considere, também, que, durante o procedimento de análise, as amostras tenham sido selecionadas de maneira aleatória, entre as 30 amostras anteriormente mencionadas. Com base nessas informações, julgue os itens subseqüentes.

- 32** A probabilidade de uma amostra selecionada ao acaso ser proveniente do campo de Marlim é inferior a 0,35.
- 33** A probabilidade de uma amostra selecionada ao acaso não ser proveniente do campo de Barracuda é superior a $\frac{3}{4}$.
- 34** A chance de uma amostra selecionada ao acaso ser proveniente do campo de Espadarte ou do campo de Albacora é inferior a 37%.
- 35** A probabilidade de duas amostras selecionadas ao acaso, e independentemente da ordem da escolha, serem provenientes do campo de Marlim é superior a 0,1.
- 36** A chance de duas amostras selecionadas ao acaso, e independentemente da ordem da escolha, serem provenientes uma do campo de Espadarte e outra do campo de Barracuda é inferior a 5%.

Considere que, em um centro de treinamento para empregados da PETROBRAS, esteja sendo treinada uma turma com 150 empregados que trabalharam em pelo menos um dos seguintes campos petrolíferos: Marlim, Albacora e Barracuda. Considere, ainda, que uma pesquisa revele que, entre esses empregados, 30% trabalharam nos campos de Albacora e Barracuda, 30% trabalharam nos campos de Marlim e Barracuda, 6% trabalharam somente nos campos de Marlim e Albacora, 10% trabalharam somente no campo de Barracuda, 20% trabalharam somente no campo de Albacora e 20% trabalharam nesses três campos. Com base nessas informações, julgue os itens seguintes.

- 37** O número de empregados que trabalharam no campo petrolífero de Marlim é superior a 95.
- 38** O número de empregados que trabalharam somente nos campos de Barracuda e Albacora é inferior a 20.
- 39** O número de empregados que não trabalharam em Barracuda é superior a 70.
- 40** O número de empregados que trabalharam em pelo menos dois dos campos petrolíferos é inferior a 60.
- 41** O número de empregados que trabalharam em somente um dos campos petrolíferos é superior a 80.

Considere que, em determinado ano, a soma das médias diárias de produção de barris de petróleo dos campos de Barracuda, Espadarte e Marlim tenha sido igual a 600 mil barris. Além disso, suponha que a soma das médias de produção diária dos campos de Barracuda e Espadarte tenha sido igual à metade da média de produção diária do campo de Marlim e que a produção média diária do campo de Barracuda tenha sido igual a 7 vezes a média da produção diária do campo de Espadarte. Com base nessas informações, julgue os itens abaixo.

- 42** A média da produção diária do campo de Marlim foi superior a 350 mil barris de petróleo.
- 43** A soma das médias de produção diária dos campos de Barracuda e Espadarte foi inferior a 185 mil barris de petróleo.
- 44** A média de produção diária do campo de Espadarte foi superior a 30 mil barris de petróleo.

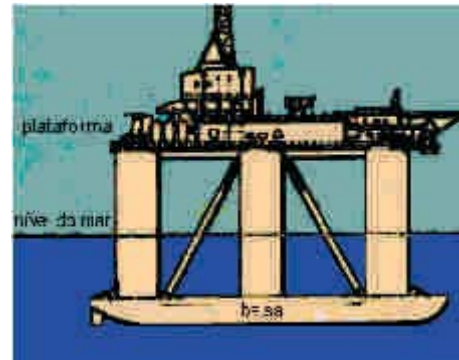


O desenho acima é um esquema simplificado de uma bomba de sucção de petróleo. O motor faz a roda girar, o que movimenta o braço de ligação entre a roda e o corpo da bomba. O braço está conectado à roda no ponto p. Nessa situação, considere que o movimento do ponto p ao longo da roda seja descrito pela função

$$F(x) = \text{sen} \frac{\pi x}{6}, \text{ em que } x \text{ represente o tempo, em minutos, e que}$$

$F(0) = 0$ signifique que os pontos p e q da figura estejam alinhados com o centro C da roda, ou seja, sobre uma mesma reta horizontal, à menor distância possível entre eles, e o corpo da bomba também esteja na posição horizontal. Considere, além disso, que o movimento da roda seja no sentido horário. Com base nessas informações, julgue os itens seguintes.

- 45** No 18.º minuto após o início do movimento da roda, o corpo da bomba estará na posição horizontal.
- 46** Durante os 70 minutos iniciais de movimento da roda, o corpo da bomba de sucção de petróleo terá ficado 13 vezes na posição horizontal.
- 47** Se, em determinado instante durante o movimento da roda, a cabeça da bomba estiver na posição mais próxima do solo, decorrerão, no máximo, mais 10 minutos até que a cabeça da bomba esteja novamente nessa mesma posição.



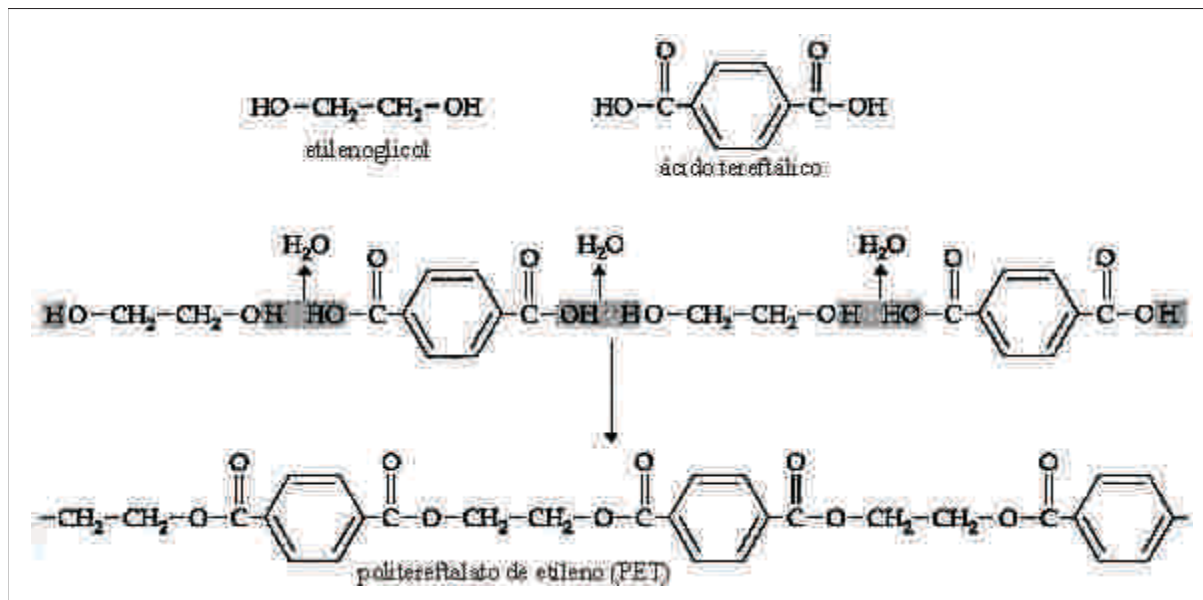
A figura acima apresenta o esquema de uma plataforma de exploração de petróleo do tipo semi-submersível. A base dessa plataforma é formada por duas estruturas paralelas, cada uma com o formato de uma balsa. Cada uma dessas duas estruturas (balsas) está ligada à plataforma por meio de três colunas iguais na forma de cilindros circulares retos, em que o raio da base mede 3 m e a altura, 20 m. Com base nessas informações, julgue os itens a seguir.

- 48** O volume total das 6 colunas que sustentam a plataforma é superior a 3.000 m³.
- 49** A área lateral de cada coluna é superior a 360 m².
- 50** Se o raio da base de uma coluna fosse aumentado em 20%, seu volume seria aumentado em, no máximo, 30%.

RASCUNHO

CONHECIMENTOS ESPECÍFICOS

O politereftalato de etileno, também conhecido como PET, do inglês *poly ethylene terephthalate*, é um dos plásticos mais usados pela indústria de materiais. O PET, que permite fabricar filmes extremamente finos e flexíveis, foi bastante utilizado, no passado, na produção de fitas cassete de áudio e vídeo. Atualmente, é usado como material de embalagem de alimentos congelados e, também, na fabricação das garrafas PET de refrigerantes e de sacos para o acondicionamento de alimentos pré-cozidos. O PET é um polímero formado por uma reação do etilenoglicol com o ácido tereftálico. A figura a seguir mostra as estruturas do etilenoglicol, do ácido tereftálico e do PET, bem como a reação que forma esse polímero.



Carl H. Snyder. *The extraordinary chemistry of ordinary things*. 3rd ed. New York: John Wiley & Sons Inc., 1998, p. 577 (com adaptações).

Considerando as informações acima e sabendo que $Z(\text{C}) = 6$, $Z(\text{O}) = 8$, $M(\text{H}) = 1 \text{ g/mol}$, $M(\text{C}) = 12 \text{ g/mol}$ e $M(\text{O}) = 16 \text{ g/mol}$, julgue os itens de 51 a 60.

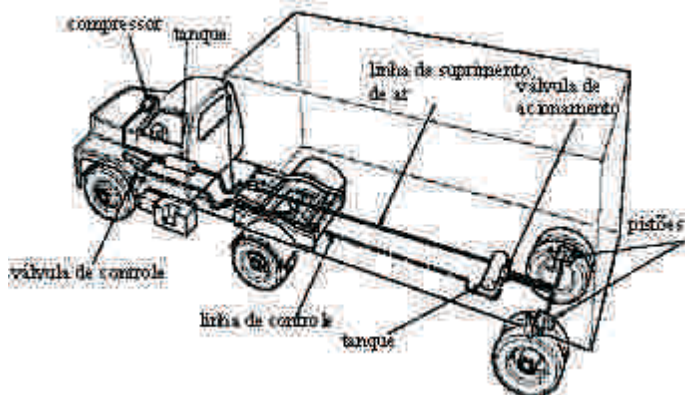
- 51 Todos os elementos da família 14 da Tabela Periódica, à qual pertence o carbono, são capazes de fazer ligações covalentes em cadeia, formando macromoléculas, como os polímeros. Essa característica do átomo de carbono permite a reação de polimerização referida, para a obtenção do PET.
- 52 O carbono é mais eletronegativo que o oxigênio, portanto, na ligação C-O do etilenoglicol, os elétrons compartilhados passam mais tempo próximos do átomo de carbono que do átomo de oxigênio.
- 53 Caso uma solução aquosa de ácido tereftálico seja depositada em um recipiente que contenha uma solução de soda cáustica, ocorrerá uma reação de neutralização, com a respectiva formação de tereftalato de sódio.
- 54 Em uma indústria de plásticos, não é recomendado o uso de tubulação de ferro para transportar o ácido tereftálico até a câmara da reação que permite a obtenção de PET.
- 55 Na reação do etilenoglicol com o ácido tereftálico para formar o PET, cada mol de etilenoglicol reage com um mol de ácido tereftálico; dessa forma, a relação entre os reagentes é equimolar.
- 56 Na produção de PET em escala industrial, para que a reação de formação do polímero seja conduzida segundo a estequiometria da equação química apresentada, para cada tonelada de etilenoglicol utilizada, serão necessárias mais de três toneladas de ácido tereftálico.

- 57 O ácido tereftálico pode ser corretamente considerado um derivado de benzeno, que é um hidrocarboneto aromático.
- 58 O etilenoglicol pode ser formado pela reação de hidratação dupla do etileno (eteno).
- 59 O PET é um polímero de condensação.
- 60 O PET pode ser corretamente classificado como um poliéster.

RASCUNHO

O gás natural é um combustível fóssil formado principalmente por metano, mas que possui também, em sua composição, etano, propano, butano e pentano. Considerando que todas as substâncias mencionadas que compõem o gás natural comportem-se como gases ideais, julgue os seguintes itens.

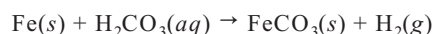
- 61 Se o gás natural produzido na Bacia de Campos, no Rio de Janeiro, tiver composição diferente do gás natural produzido em Margarita, na Bolívia, então, nas mesmas condições de temperatura e pressão, duas massas iguais desse gás, uma de cada região, ocuparão volumes diferentes.
- 62 Para se transportar maior quantidade de gás natural em botijões, é mais vantajoso, do ponto de vista prático, que esse combustível esteja no estado gasoso sob alta pressão do que liquefeito.



A figura acima ilustra o funcionamento de um tipo de sistema de freios muito comum em caminhões. Nesse sistema, um compressor, acionado pelo motor do caminhão, comprime ar para dentro de um reservatório e, de lá, o ar é distribuído para um ou mais reservatórios auxiliares. No acionamento do pedal do freio, uma válvula de controle, controlada pela posição do pedal, transmite ar sob pressão a uma (ou mais) válvula(s) de acionamento. Esta(s), por sua vez, libera(m) grande volume de ar, com pressão controlada, aos pistões, que pressionam as lonas de freio nas rodas do caminhão. Acerca dos princípios físicos envolvidos nesse sistema de freios, julgue os itens a seguir.

- 63 Segundo a 3.^a Lei de Newton e de acordo com os princípios da hidrostática, é correto afirmar que a pressão exercida pelos pistões sobre as lonas de freio é igual à pressão exercida pelo motorista do caminhão sobre a válvula de controle ligada ao pedal do freio.
- 64 Durante uma frenagem, o centro de massa do caminhão desloca-se para a parte da frente do veículo, motivo pelo qual as rodas dianteiras recebem mais peso que as rodas traseiras.
- 65 No acionamento dos freios, a força de atrito do pneu com o solo exerce um torque sobre a roda do caminhão em relação ao seu eixo e, portanto, quanto maior o diâmetro da roda, maior o torque aplicado.

O aço é muito empregado em dutos que transportam petróleo, o que torna esses dutos suscetíveis à corrosão. Esse processo está intimamente relacionado com a composição da água de formação, que é transportada junto com o óleo e mantém contato com a parte interna dos dutos. A presença de CO_2 dissolvido na água promove a corrosão, uma vez que a reação desse gás com a água forma H_2CO_3 , que, por sua vez, reage espontaneamente com o ferro segundo a seguinte equação.

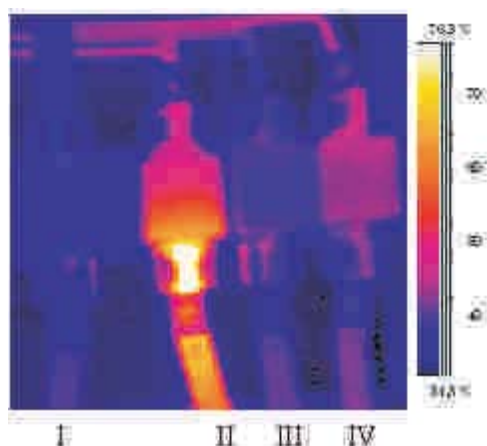


Com relação a esse processo de corrosão, julgue os itens que se seguem.

- 66 A reação apresentada é uma reação de oxirredução, pois uma das espécies químicas teve seu número de oxidação aumentado e a outra, diminuído.
- 67 Considerando que a substância gasosa produzida na reação apresentada seja continuamente liberada para o ambiente, não mais mantendo contato com as demais espécies dessa reação, é correto inferir que a formação dos produtos é inibida pela expulsão desse gás.
- 68 Uma maneira de evitar que o ferro seja corroído pelo H_2CO_3 é alterar os parâmetros físico-químicos do meio onde ocorre a reação, para que, nessa nova condição, o potencial elétrico da reação assumira valor menor que zero.

RASCUNHO

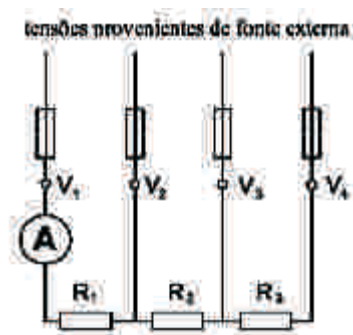
Uma importante técnica de inspeção de equipamentos, conhecida como termometria, consiste em medir a temperatura de dispositivos para detectar possível funcionamento inadequado. A termografia é particularmente útil nessa técnica, pois não requer contato físico e permite a localização rápida de dispositivos defeituosos. A termografia é embasada no fato de a quantidade de energia irradiada por um objeto ser proporcional a T^4 , em que T é a temperatura absoluta do objeto. Essa forte dependência da temperatura faz com que, por exemplo, a quantidade de energia irradiada por um objeto a 70 °C seja 44% maior que a do mesmo objeto a 40 °C. Assim, é possível determinar a temperatura em cada ponto de um ambiente mapeando-se a intensidade da radiação emitida pelos elementos que o compõem. A maioria dos sensores termográficos detecta radiações térmicas com comprimentos de onda na faixa de 1 μm a 14 μm . A figura a seguir ilustra uma imagem termográfica de um painel elétrico em que se pode notar, pela escala apresentada, a alta temperatura em que se encontra um dos quatro fusíveis mostrados e a sua linha de alimentação de energia associada.



A respeito das informações acima e considerando a velocidade da luz igual a 3×10^8 m/s, julgue os itens de 69 a 77.

- 69 Considerando que as linhas I, II, III e IV indicadas alimentem 4 sistemas iguais, supostamente sem falhas de funcionamento, então é provável que a linha II apresente, no trecho mostrado, maior resistência elétrica que as outras linhas, pois é a que mostra maior dissipação de energia por efeito Joule.
- 70 Se um aparelho celular opera com ondas eletromagnéticas de 1 GHz (10^9 Hz), então, durante um único ciclo da onda transmitida por esse celular, a radiação térmica detectada por um sensor termográfico oscilará mais de um milhão de vezes.
- 71 As regiões escuras da figura demonstram que a radiação emitida pelo painel elétrico forma um padrão de interferência destrutiva nessas regiões.
- 72 O problema mostrado na figura pode não ser de natureza elétrica. Como a condução do calor é proporcional à área de contato, é possível que a alta temperatura da linha de alimentação II deva-se à redução da área de contato térmico, que pode ser causada por folga nos parafusos de fixação.
- 73 Caso o quadro de força que alimenta o painel elétrico mostrado, inicialmente frio, seja ligado em certo instante, é correto afirmar que o tempo que o sistema leva para atingir a temperatura observada na figura independe da capacidade térmica do sistema quadro-fusível.

- 74 Na termografia, a intensidade da radiação emitida funciona como uma escala termométrica, assim como a tensão em um termopar ou a altura da coluna de mercúrio em um termômetro simples, cujo movimento é causado pela dilatação volumétrica do mercúrio.
- 75 Telescópio e antena parabólica são dois exemplos de que tanto a luz como uma onda de rádio podem ser focalizadas por meio de lentes ou espelhos. Entretanto, os mesmos princípios não podem ser aplicados à radiação térmica, a qual, por ser difusa, não pode ser focalizada para a criação de imagens.
- 76 Caso não haja problema com o painel elétrico mostrado, então a linha II possuirá, certamente, tensão mais elevada que as demais.
- 77 Caso o painel elétrico esteja conectado a um sistema resistivo e seja alimentado com corrente contínua, como mostrado na figura abaixo, nesse caso, a corrente medida pelo amperímetro A dependerá do valor das tensões V_1 , V_2 , V_3 e V_4 , medidas nos pontos indicados.



RASCUNHO



Figura I

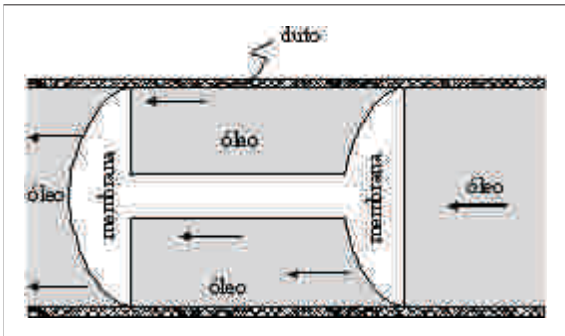


Figura II

A PETROBRAS possui cerca de 14 mil quilômetros de dutos espalhados por todo o Brasil, que precisam ser constantemente inspecionados. Essa inspeção vem sendo feita por dispositivos conhecidos como *pigs* (porcos), em razão do estado em que esses instrumentos são retirados dos tubos após sua jornada por dentro deles. Enquanto se deslocam pela tubulação, impulsionados pelo próprio líquido transportado, os *pigs* podem registrar, por meio de dispositivos eletrônicos embarcados, parâmetros como espessura, geometria e dados de corrosão, em função da posição. O *pig* mostrado na figura I, acima, tem um sensor de pressão na frente, outro na seção central e outro na parte traseira, e apresenta uma vedação excelente entre as partes anterior, do meio e posterior, proporcionada por duas membranas flexíveis, como ilustrado na figura II. Esse *pig* foi projetado para operar em uma tubulação de 0,6 m de diâmetro, e sua seção central contém o mesmo líquido transportado na tubulação. A respeito dessa situação, julgue os itens a seguir.

- 78 Se os sensores de pressão dianteiro e traseiro medem pressões iguais a 1,9 MPa e 2 MPa, respectivamente, então, supondo $\pi = 3,14$, a força responsável pelo movimento do *pig* é maior que 20 kN.
- 79 Se a válvula de saída da tubulação por onde o *pig* se desloca for fechada, os sensores dianteiro e traseiro deverão acusar a mesma leitura de pressão.
- 80 Caso o *pig*, ao passar em determinado ponto da tubulação, registre, em sua seção intermediária, uma diminuição abrupta da pressão, será correto inferir que ocorre vazamento nesse ponto da tubulação.
- 81 Se a velocidade de deslocamento do *pig* fosse de 0,5 m/s, seria necessário mais de 1 mês, sem interrupção, para o *pig* inspecionar o comprimento total da tubulação da PETROBRAS no Brasil.

Com relação a medidas e instrumentos de medição, julgue os próximos itens.

- 82 A força eletromotriz gerada por um termopar depende exclusivamente da composição química dos metais componentes desse dispositivo e das temperaturas entre as suas junções.
- 83 No Sistema Internacional de Unidades, o volume de $0,01 \text{ m}^3$ equivale a um litro.
- 84 O manômetro de Bourdon é um instrumento de medição que pode ser usado para medir pressão manométrica.
- 85 Exatidão é o grau de concordância entre o resultado de uma medição e o valor verdadeiro do mensurando.
- 86 Em um instrumento de medida, *offset* é uma mudança gradual na indicação do zero, quando o instrumento não está submetido a um sinal de entrada.

RASCUNHO

Julgue os itens seguintes, relativos à figura da página anterior.

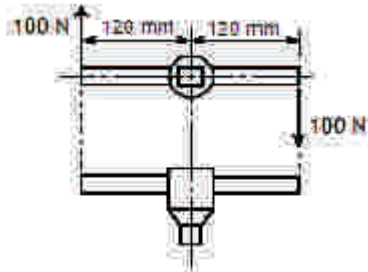
- 87** O ventilador apresenta fiação de $2,5 \text{ mm}^2$ de área de seção transversal e, conforme a simbologia, está ligado a três fios fase e um neutro.
- 88** A indicação “AI”, no bloco de comando microprocessado MC01, significa entrada analógica.
- 89** O diagrama unifilar de força mostra um comando de partida do motor do ventilador estrela-triângulo.
- 90** O contactor K1 é normalmente aberto.

Em um torno mecânico, a peça a ser usinada é presa sob pressão nas castanhas da placa do torno e posta a girar enquanto a ponta de uma ferramenta de corte avança contra o material durante o seu giro, provocando o desgaste da peça. A velocidade ideal de corte que deve existir entre a superfície do material e a ferramenta depende do material, entre outros fatores. A tabela a seguir apresenta velocidades ideais de corte para o aço e para o alumínio, sob certas condições.

material	velocidade (m/min)
alumínio	300
aço	25

Com base nessas informações, julgue os itens a seguir.

- 91** Para a chave de castanhas da placa de torno ilustrada abaixo, o torque de aperto aplicado na condição indicada na figura é de $12 \text{ N}\cdot\text{m}$.

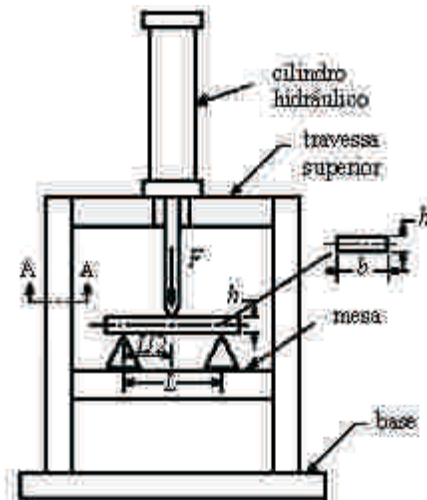
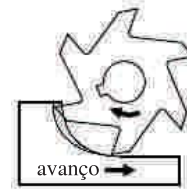


- 92** Se o torno tiver sua velocidade angular ajustada para cortar uma peça cilíndrica de alumínio de 12 cm de diâmetro, então essa mesma velocidade será apropriada para usinar uma peça de aço de 1 cm de diâmetro.
- 93** O aumento da pressão entre a ferramenta de corte e o material usinado provoca o aumento da força de atrito entre ambos. Se essa força de atrito ficar maior que a força aplicada pelas castanhas que prendem a peça ao eixo do torno, a peça deixará de girar, escorregando nas castanhas.

A fresagem é um processo de usinagem em que a remoção de material é feita pelo movimento de uma ferramenta, geralmente multicortante. Acerca desse processo, julgue os itens de **94** a **96**.

- 94** A superfície usinada é resultado da ação de múltiplos gumes cortantes com movimento linear em relação à peça.
- 95** Para cortar uma engrenagem de 15 dentes em uma fresadora universal cujo aparelho divisor tenha uma coroa de 40 dentes, é necessário dar 2 voltas e 10 furos no disco 15.

- 96** A fresagem discordante ilustrada na figura abaixo provoca, em comparação com a fresagem concordante, maior desgaste da ferramenta, que, conseqüentemente, terá a sua vida útil reduzida, em razão do encruamento e do aumento da dureza no local de corte.



A figura acima mostra, esquematicamente, uma máquina hidráulica de ensaios mecânicos, com capacidade máxima de 20 kN, realizando um ensaio de flexão em uma viga de aço. A estrutura da máquina de ensaio, construída em aço ABNT 1050 (resistência à ruptura $S_{rt} = 650 \text{ MPa}$ e tensão de escoamento $S_y = 500 \text{ MPa}$), é composta por duas colunas, feitas de perfil estrutural cuja seção transversal A-A tem área de 100 mm^2 , apoiadas em uma base e ligadas transversalmente por uma travessa superior e uma mesa engastada nas colunas por meio de solda com resistência equivalente à do aço ABNT 1050. As seções da solda de engaste da mesa e da travessa na coluna têm área resistente de 250 mm^2 . Considerando essas informações e a figura acima, julgue os itens que se seguem.

- 97** A tensão máxima de tração no corpo de prova equivale a $\frac{FL}{bh^2}$.
- 98** O coeficiente de segurança contra escoamento na seção A-A da coluna é igual a 5.
- 99** Na carga máxima, a tensão cisalhante na solda das seções de engaste é de 40 MPa.

RASCUNHO

No tocante a aços e ferros fundidos, julgue os itens subseqüentes.

- 100** Por possuir melhor usinabilidade que o ferro fundido cinzento, o ferro fundido branco é mais adequado para uso em peças que requeiram usinagem de acabamento.
- 101** O aço classificado como ABNT 1030 tem teor de carbono menor, sendo, portanto, menos dúctil que o aço ABNT 1060.

Com referência a tratamentos térmicos, julgue os itens seguintes.

- 102** Na têmpera, cuja função principal é melhorar a resistência e aumentar a dureza, os aços são aquecidos abaixo da zona crítica e resfriados lentamente em óleo ou água.
- 103** O recozimento subcrítico dos aços é um tratamento térmico usado para eliminar tensões resultantes de operações como deformações a frio, corte por chama e soldagem. Geralmente, é feito sob temperaturas acima de 500 °C e inferiores à da transformação da austenita, com resfriamento ao ar.

Em relação aos materiais não-ferrosos e à seleção de materiais de construção mecânica, julgue os itens abaixo.

- 104** Os chamados latões de alumínio são ligas ternárias Cu-Zn-Al com boa resistência à tração e à corrosão, sendo, por isso, utilizados em canalizações de água salgada na construção naval.
- 105** Os aços inoxidáveis são inertes em qualquer meio, sendo, portanto, indicados para qualquer aplicação em que a resistência à corrosão seja essencial.

Considerando que um sensor de pressão, preso a uma bóia colocada em mar aberto, indique pressão absoluta de 1,4 MPa, julgue o item que se segue, considerando, ainda, os seguintes parâmetros: pressão atmosférica padrão ao nível do mar igual a 0,1 MPa, densidade da água do mar de 1.000 kg/m³ e aceleração da gravidade igual a 10 m/s².

- 106** O sensor está a uma profundidade de 130 m.

Os ensaios de embutimento Erichsen e Olsen são os mais usados para avaliar a capacidade de estampagem de chapas. Acerca desses ensaios, julgue os itens subseqüentes.

- 107** Ambos os ensaios destinam-se a avaliar a dureza de chapas.
- 108** Excetuando-se a geometria do punção e do corpo de prova, a principal diferença entre esses ensaios é que, no de Erichsen, mede-se apenas a altura do copo, enquanto, no de Olsen, mede-se também a carga de ruptura.
- 109** De acordo com o ensaio Olsen, entre duas chapas que apresentem a mesma medida de copo, será melhor para se estampar aquela que apresente a mais alta carga de ruptura.

Os ensaios não-destrutivos podem ser usados para detectar falhas em produtos acabados e semi-acabados, sem deixar marcas ou sinais que possam inutilizar a peça ou o corpo de prova. Relativamente a esse assunto, julgue o item a seguir.

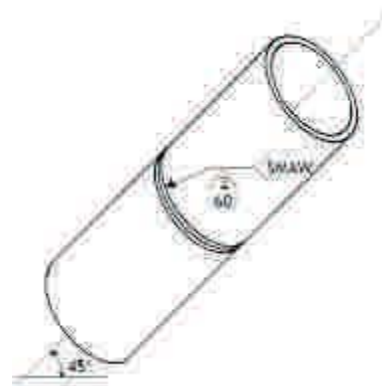
- 110** O ensaio por líquidos penetrantes, aplicável somente em peças de aço, permite detectar trincas existentes tanto na superfície como no interior das peças.

Considerando a soldagem de manutenção, largamente utilizada para reparos em máquinas e equipamentos, julgue os itens seguintes.

- 111** Para se recuperar uma peça trincada, após a remoção do material na região da trinca e antes da soldagem, é essencial executar um ensaio não-destrutivo, para que seja assegurado que toda a fratura/trinca foi eliminada.
- 112** Embora seja adequada na preparação de um bisel ou chanfro para uma soldagem de recuperação, a goivagem é inadequada para a remoção de imperfeições de soldagem ou de cordões de soldas com defeitos.
- 113** Durante uma soldagem de recuperação, o martelamento do cordão de solda tem a finalidade de promover o alívio de tensões.
- 114** A técnica de revestimento de chanfro (amanteigamento) é recomendada em trabalhos de recuperação de peças de aço-liga quando a ligação da solda no aço apresentar dificuldades de estabilização em coesão e aderência.

Acerca dos processos usuais de soldagem, julgue os itens subseqüentes.

- 115** Uma soldagem de alumínio pelo processo TIG deve ser feita com corrente contínua e eletrodo com polaridade negativa.
- 116** Um eletrodo revestido da classe AWS E 7018 é um eletrodo do tipo básico que pode ser usado para soldagem em todas as posições.



Considerando a figura acima, que mostra a especificação de soldagem para junção de dois tubos de uma linha de vapor, julgue os itens seguintes.

- 117** Os tubos foram preparados para uma solda com chanfro em V de 60° e afastamento de raiz de 2 mm.
- 118** A solda deve ser feita pelo processo de arco elétrico com eletrodo revestido na posição 3F.

Acerca das descontinuidades estruturais, que constituem um tipo de defeito em juntas soldadas, julgue os itens que se seguem.

- 119** Comprimento excessivo do arco, corrente e velocidade de soldagem elevadas podem causar mordeduras, que reduzem a espessura da junta e atuam como concentradores de tensão, afetando a resistência da junção.
- 120** A ausência da união por fusão entre passes adjacentes de solda ou entre a solda e o metal-base é a origem do defeito denominado falta de penetração, que facilita a iniciação de trincas.