

ELETRICISTA ESPECIALIZADO

LEIA ATENTAMENTE AS INSTRUÇÕES ABAIXO.

01 - Você recebeu do fiscal o seguinte material:

a) este caderno, com as 50 questões das Provas Objetivas, sem repetição ou falha, assim distribuídas:

LÍNGUA PORTUGUESA I		LÍNGUA INGLESA I		MATEMÁTICA		CONHECIMENTOS ESPECÍFICOS	
1 a 5	1,5	11 a 15	2,0	16 a 20	2,0	21 a 30	1,5
6 a 10	2,5					31 a 40	2,0
						41 a 50	2,5

b) 1 **CARTÃO-RESPOSTA** destinado às respostas às questões objetivas formuladas nas provas.

02 - Verifique se esse material está em ordem e se o seu nome e número de inscrição conferem com os que aparecem no **CARTÃO**. Caso contrário, notifique **IMEDIATAMENTE** o fiscal.

03 - Após a conferência, o candidato deverá assinar no espaço próprio do **CARTÃO**, preferivelmente a caneta esferográfica de tinta na cor preta.

04 - No **CARTÃO-RESPOSTA**, a marcação das letras correspondentes às respostas certas deve ser feita cobrindo a letra e preenchendo todo o espaço compreendido pelos círculos, a **caneta esferográfica de tinta na cor preta**, de forma contínua e densa. A LEITORA ÓTICA é sensível a marcas escuras; portanto, preencha os campos de marcação completamente, sem deixar claros.

Exemplo: (A) ● (C) (D) (E)

05 - Tenha muito cuidado com o **CARTÃO**, para não o **DOBRAR, AMASSAR ou MANCHAR**. O **CARTÃO SOMENTE** poderá ser substituído caso esteja danificado em suas margens superior ou inferior - **BARRA DE RECONHECIMENTO PARA LEITURA ÓTICA**.

06 - Para cada uma das questões objetivas são apresentadas 5 alternativas classificadas com as letras (A), (B), (C), (D) e (E); só uma responde adequadamente ao quesito proposto. Você só deve assinalar **UMA RESPOSTA**: a marcação em mais de uma alternativa anula a questão, **MESMO QUE UMA DAS RESPOSTAS ESTEJA CORRETA**.

07 - As questões objetivas são identificadas pelo número que se situa acima de seu enunciado.

08 - **SERÁ ELIMINADO** do Concurso Público o candidato que:

- a) se utilizar, durante a realização das provas, de máquinas e/ou relógios de calcular, bem como de rádios gravadores, *headphones*, telefones celulares ou fontes de consulta de qualquer espécie;
- b) se ausentar da sala em que se realizam as provas levando consigo o Caderno de Questões e/ou o **CARTÃO-RESPOSTA**.

Obs.: Por medida de segurança, o candidato só poderá retirar-se da sala após 1(uma) hora contada a partir do início das provas e **NÃO** poderá levar o Caderno de Questões, a qualquer momento.

09 - Reserve os 30 (trinta) minutos finais para marcar seu **CARTÃO-RESPOSTA**. Os rascunhos e as marcações assinaladas no Caderno de Questões **NÃO SERÃO LEVADOS EM CONTA**.

10 - Quando terminar, entregue ao fiscal **O CADERNO DE QUESTÕES E O CARTÃO-RESPOSTA E ASSINE A LISTA DE PRESENÇA**.

11 - **O TEMPO DISPONÍVEL PARA ESTAS PROVAS DE QUESTÕES OBJETIVAS É DE 3 (TRÊS) HORAS E 30 (TRINTA) MINUTOS**.

12 - As questões e os gabaritos das Provas Objetivas serão divulgados, no dia útil seguinte à realização das provas, na página da FUNDAÇÃO CESGRANRIO (www.cesgranrio.org.br).

LÍNGUA PORTUGUESA I

Texto I

Lembranças

Meu avô Costa Ribeiro morava na Rua da União, Bairro da Boa Vista. Nos meses do verão, saíamos para um arrabalde mais afastado do bulício da cidade, quase sempre Monteiro ou Caxangá. Para a delícia dos banhos de rio no Capibaribe. Em Caxangá, no chamado Sertãozinho, a casa de meu avô era a última à esquerda. Ali acabava a estrada e começava o mato, com os seus sabiás, as suas cobras e os seus tatus. Atrás de casa, na funda ribanceira, corria o rio, à cuja beira se especava o banheiro de palha. Uma manhã, acordei ouvindo falar de cheia. Talvez tivéssemos que voltar para o Recife, as águas tinham subido muito durante a noite, o banheiro tinha sido levado. Corri para a beira do rio. Fiquei siderado diante da violência fluvial barrenta. Puseram-me de guarda ao monstro, marcando com toquinhos de pau o progresso das águas no quintal. Estas subiam incessantemente e em pouco já ameaçavam a casa. Às primeiras horas da tarde, abandonamos o Sertãozinho. Enquanto esperávamos o trem na Estação de Caxangá, fomos dar uma espiada ao rio à entrada da ponte. Foi aí que vi passar o boi morto. Foi aí que vi uns caboclos em jangadas amarradas aos pegões da ponte lutarem contra a força da corrente, procurando salvar o que passava boiando sobre as águas. Eu não acabava de crer que o riozinho manso onde eu me banhava sem medo todos os dias se pudesse converter naquele caudal furioso de águas sujas. No dia seguinte, soubemos que tínhamos saído a tempo. Caxangá estava inundada, as águas haviam invadido a igreja... [23.III.1960]

BANDEIRA, Manuel. **Andorinha, Andorinha**. Rio de Janeiro: Editora José Olympio, 1966. (Com adaptações)

1

“Fiquei siderado...” (l. 13)

“Eu não acabava de crer que o riozinho...” (l. 24)

A reação do menino diante da transformação do rio é de

- (A) empolgação. (B) entusiasmo.
(C) perplexidade. (D) sobressalto.
(E) tristeza.

2

“Talvez tivéssemos que voltar para o Recife, as águas tinham subido muito durante a noite,” (l. 11-12)

As duas orações do período acima estabelecem entre si uma relação. Expressam, respectivamente,

- (A) causa e consequência.
(B) consequência e causa.
(C) causa e condição.
(D) tempo e lugar.
(E) lugar e modo.

3

“Puseram-me de guarda ao monstro, marcando [...] o progresso das águas no quintal.” (l. 14-16)

Conforme o sentido do texto, o objetivo da marcação do nível das águas era

- (A) calcular os possíveis prejuízos ocasionados pela enchente.
(B) observar o comportamento do rio e o comportamento do menino.
(C) permitir que o menino vivenciasse pela primeira vez o fenômeno da cheia.
(D) ocupar o menino numa atividade que pudesse distraí-lo.
(E) avaliar o tempo de que a família dispunha para preparar a retirada.

4

A locução verbal (destacada) e a idéia expressa (entre parênteses) **NÃO** correspondem em

- (A) “Talvez **tivéssemos que voltar** para o Recife,” (l. 11) (obrigação, necessidade)
(B) “**fomos dar** uma espiada ao rio...” (l. 19-20) (dúvida)
(C) “**procurando salvar** o que passava boiando...” (l. 23) (tentativa, esforço)
(D) “Eu não **acabava de crer** que o riozinho...” (l. 24) (consecução)
(E) “...que o riozinho manso [...] se **pudesse converter** naquele caudal...” (l. 24-26) (possibilidade)

Texto II

Rememoro os Natais da Rua da União, no Recife... A cozinha da casa de meu avô, aquela cozinha que era todo o mundo da velha preta Tomásia... As grandes tachas de cobre que deixavam o sono da despensa, o grande pilão de madeira, que entrava a esmagar o milho verde cozido... [25.XII.1960]

BANDEIRA, Manuel. **Andorinha, Andorinha**. Rio de Janeiro: Editora José Olympio, 1966. (Com adaptações)

5

Analise as seguintes afirmações relativas aos dois textos.

- I – Os textos são memórias da infância do autor, sendo o primeiro deles predominantemente descritivo.
II – No segundo texto, Bandeira sugere, mais do que descreve, a cozinha da casa do avô e o clima festivo da casa na preparação do Natal.
III – As tachas de cobre (Texto II) só eram usadas em ocasiões especiais como o Natal.

Está(ão) correta(s) apenas a(s) afirmação(ões)

- (A) I (B) II
(C) III (D) I e III
(E) II e III

6

Identifique o sentido contextual das palavras destacadas nas afirmações a seguir.

- () **Sono** (l. 4), no Texto II, significa inatividade.
- () Em **riozinho** (l. 24), no Texto I, a idéia de pequenez vem associada a uma idéia apreciativa, de carinho, sobre o rio.
- () O substantivo **toquinhos** (l. 15), no Texto I, é diminutivo de toque.

Adotando **C** para correta e **I** para incorreta, essas afirmações estão, respectivamente,

- (A) C – C – I
- (B) C – I – C
- (C) C – I – I
- (D) I – C – C
- (E) I – I – C

7

O adjetivo (entre parênteses) **NÃO** corresponde à locução adjetiva (destacada) em

- (A) “Nos meses **do verão**,” (hibernais)
- (B) “...afastado do bulício **da cidade**,” (urbano)
- (C) “Às primeiras horas **da tarde**,” (vespertinas)
- (D) “...grandes tachas **de cobre**...” (cúpreas)
- (E) “o grande pilão **de madeira**,” (lígneo)

8

A função sintática (entre parênteses) corresponde à palavra ou expressão destacada, **EXCETO** em

- (A) “...morava na Rua da União, **Bairro da Boa Vista**.” (aposto)
- (B) “a casa de meu avô era **a última**...” (predicativo)
- (C) “na funda ribanceira, corria **o rio**,” (sujeito)
- (D) “marcando com toquinhos de pau **o progresso das águas**...” (objeto direto)
- (E) “que entrava a esmagar o milho verde **cozido**...” (adjunto adverbial de modo)

9

Ninguém _____ a inundação; era necessário que todos _____ a calma.

Completam corretamente a frase as formas verbais

- (A) prevera – mantessem
- (B) prevera – mantivessem
- (C) preveu – mantivessem
- (D) previra – mantivessem
- (E) previu – mantessem

10

“Eu não acabava de crer que o riozinho manso onde eu me banhava sem medo todos os dias se pudesse converter naquele caudal furioso de águas sujas.”

A oração cujo núcleo verbal é **pudesse converter** classifica-se como

- (A) coordenada assindética.
- (B) coordenada sindética.
- (C) subordinada substantiva.
- (D) subordinada adjetiva.
- (E) subordinada adverbial.

LÍNGUA INGLESA I

Mother Nature Feels the Pains of Divorce

By RANDOLPH E. SCHMID

December 3, 2007

WASHINGTON - Divorce can be bad for the environment. In countries around the world divorce rates have been rising, and each time a family dissolves the result is two new households. “A married household actually uses resources
5 more efficiently than a divorced household,” said Jianguo Liu, an ecologist at Michigan State University whose analysis of the environmental impact of divorce appears in this week’s online edition of Proceedings of the National Academy of Sciences. More households means more use
10 of land, water and energy, three critical resources, Liu explained.

The United States, for example, had 16.5 million households headed by a divorced person in 2005 and just over 60 million households headed by a married person.
15 Per person, divorced households spent more per person per month for electricity compared with a married household, as multiple people can be watching the same television, listening to the same radio, cooking on the same stove and or eating under the same lights. That means
20 some \$6.9 billion in extra utility costs per year, Liu calculated, plus an added \$3.6 billion for water, in addition to other costs such as land use.

And it isn’t just the United States. Liu looked at 11 other countries such as Brazil, Costa Rica, Ecuador, Greece,
25 Mexico and South Africa between 1998 and 2002. In the 11, if divorced households had combined to have the same average household size as married households, there could have been a million fewer households using energy and water in these countries.

30 “People have been talking about how to protect the environment and combat climate change, but divorce is an overlooked factor that needs to be considered,” Liu said. Liu stressed that he isn’t condemning divorce: “Some people really need to get divorces.” But, he added, “one
35 way to be more environmentally friendly is to live with other people and that will reduce the impact.”

Don’t feel superior, though, married folks — savings also apply to people living together. So, what motivates someone to figure out the environmental impact of divorce?

40 Liu was studying the ecology of areas with declining population and noticed that even where the total number of people was less, the number of households was increasing. He wondered why.

There turned out to be several reasons: divorce,
45 demographic shifts such as people remaining single longer and the end of multigenerational households.

"I was surprised because the divorce rate actually has been up and down for many years in some of the countries ... but we found the proportion of divorced households has increased rapidly across the globe," he said. So he set out to measure the difference, such as in terms of energy and water, land use and construction materials and is now reporting the results for divorce.

<http://www.chicagotribune.com/news/nationworld/sns-apdivorce-environment,1,2912879.story?ctrack=2&cset=true>

11

The purpose of this article is to

- (A) convince divorced couples to live together and save electricity.
- (B) justify why the number of divorced couples has been increasing.
- (C) suggest that only married couples can help protect the environment.
- (D) show that high divorce rates have a negative impact on the environment.
- (E) criticize the huge waste of energy and water by large American families.

12

According to the information in paragraph 2 (lines 12-22),

- (A) divorced households are less nature friendly than married ones.
- (B) american divorced couples pay \$3.6 billion for water supply per year.
- (C) there were more divorced households than married households in the US in 2005.
- (D) in married households people never perform daily routine activities at the same time.
- (E) married couples pay an additional \$ 6.9 billion in energy costs per year when compared to divorced people.

13

"These countries" (line 29) refers to all the countries below, **EXCEPT**

- (A) South Africa.
- (B) United States.
- (C) Ecuador.
- (D) Greece.
- (E) Brazil.

14

Which alternative contains a correct correspondence of meaning?

- (A) "rising" (line 2) means "decreasing".
- (B) "combat" (line 31) and "fight" are antonyms.
- (C) "figure out" (line 39) and "discover" are synonyms.
- (D) "rapidly" (line 50) can be substituted by "slowly".
- (E) "measure" (line 51) is the opposite of "calculate".

15

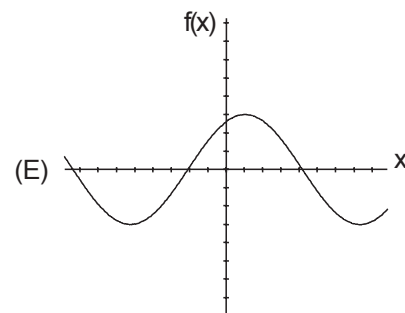
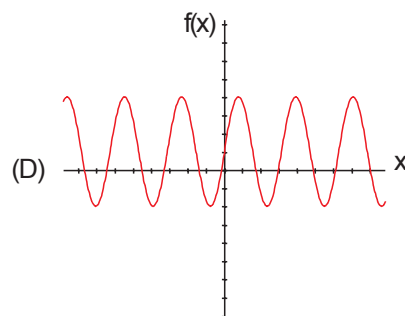
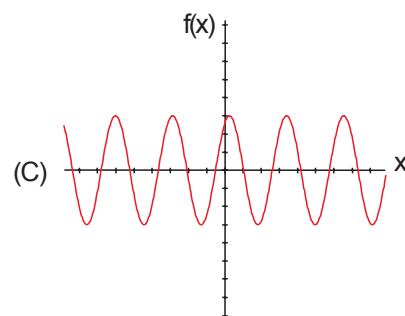
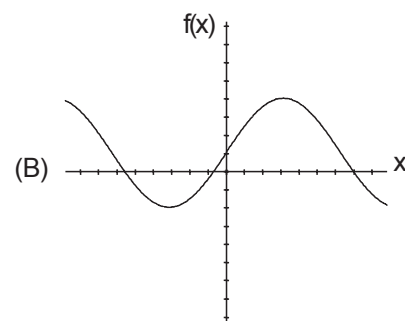
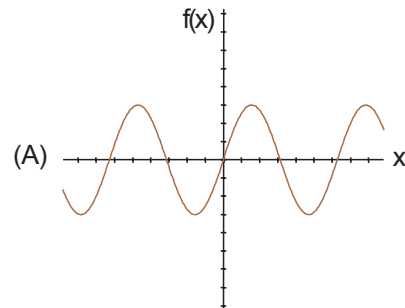
The item in *italics* introduces a conclusion in

- (A) "That means some \$6.9 billion in extra utility costs per year ... *in addition to* other costs such as land use." (lines 19-22)
- (B) "*but* divorce is an overlooked factor that needs to be considered," (lines 31-32).
- (C) "Don't feel superior, *though*, married folks" (line 37)
- (D) "So, what motivates someone to figure out the environmental impact of divorce?" (lines 38-39)
- (E) "I was surprised *because* the divorce rate actually has been up and down for many years..." (lines 47-48)

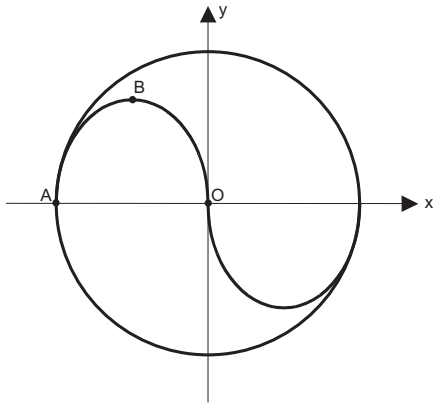
MATEMÁTICA

16

Qual o gráfico que melhor representa a função de IR em IR definida por $f(x) = 3 \cdot \text{sen} \left(2x + \frac{\pi}{3} \right)$?



17



Superpõe-se à logomarca da TERMOAÇU S.A. um par de eixos cartesianos ortogonais de tal forma que a origem O coincide com o centro da circunferência de raio R . Supondo-se que ABO seja o arco de parábola definido por $y = -\frac{8x}{3R} \cdot (x+R)$, sendo $x \in \mathbb{R}$ e $y \in \mathbb{R}_+$, a reta que passa pelos pontos B e O tem coeficiente angular igual a

- (A) $-\frac{8}{3}$
- (B) -2
- (C) $-\frac{5}{3}$
- (D) $-\frac{4}{3}$
- (E) -1

18

Seja M uma matriz 2×2 tal que $M = \begin{bmatrix} -\sin x & \cos x \\ \cos x & \sin x \end{bmatrix}$, com $x \in \mathbb{R}$. Seja ainda $n \in \mathbb{N}$. O determinante da matriz correspondente a M^{2n+1} vale

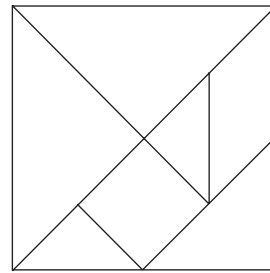
- (A) 1
- (B) $\sin x$
- (C) 0
- (D) $\sin(nx)$
- (E) -1

19

A temperatura T de um corpo, em graus Celsius, é dada, em função do tempo t , em minutos, por uma função exponencial do tipo $T(t) = A + B \cdot C^t$, sendo A , B e C constantes positivas. Sabendo-se que $T(0) = 46$, $T(1) = 38$ e $T(2) = 34$, o valor de $A + B + C$ é

- (A) 48
- (B) 47,5
- (C) 47
- (D) 46,5
- (E) 46

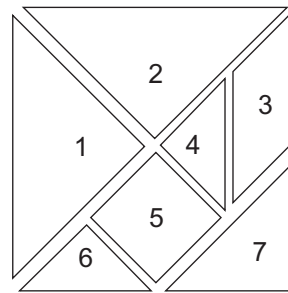
20



A figura acima ilustra um TANGRAN, quebra-cabeças composto por 7 peças que podem ser posicionadas de maneira a formar um quadrado. Suas peças são:

- 2 triângulos grandes idênticos;
- 1 triângulo médio;
- 2 triângulos pequenos idênticos;
- 1 quadrado e
- 1 paralelogramo.

Essas peças foram numeradas de 1 a 7 como ilustrado na figura abaixo.

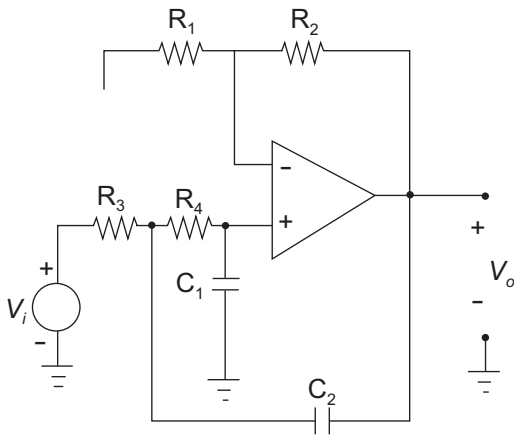


Sorteiam-se simultaneamente, de maneira aleatória, duas dessas peças pelo número. Sabendo-se que todas as peças têm a mesma probabilidade de serem sorteadas, a probabilidade de que a soma das áreas das peças escolhidas seja MAIOR do que a quarta parte da área do Tangran completo é

- (A) $\frac{12}{21}$
- (B) $\frac{11}{21}$
- (C) $\frac{10}{21}$
- (D) $\frac{9}{21}$
- (E) $\frac{8}{21}$

CONHECIMENTOS ESPECÍFICOS

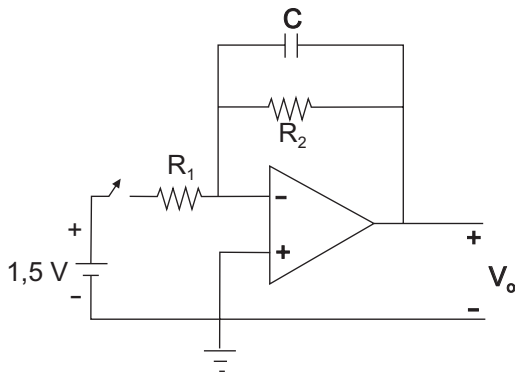
21



O circuito da figura acima mostra um amplificador ideal alimentado em sua entrada pelo sinal de tensão V_i e tendo como saída o sinal de tensão V_o . Este circuito é identificado como um filtro do tipo

- (A) Passa-baixas de 1ª ordem
- (B) Passa-altas de 1ª ordem
- (C) Passa-faixas de 1ª ordem
- (D) Passa-altas de 2ª ordem
- (E) Passa-baixas de 2ª ordem

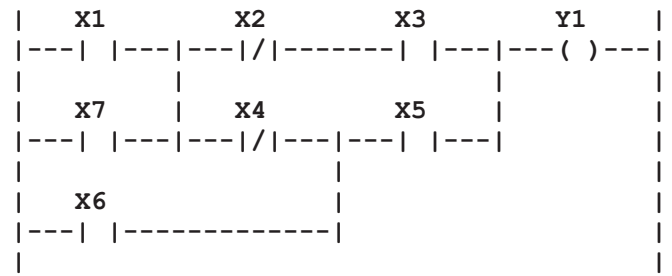
22



O circuito da figura acima mostra um amplificador ideal alimentado em sua entrada por uma fonte de tensão contínua. Os componentes são $C=12 \mu\text{F}$, $R_1=1,2 \text{ k}\Omega$ e $R_2=6 \text{ k}\Omega$. A chave é fechada e, quando o circuito atinge o regime permanente, a tensão V_o , em volt, vale

- (A) 7,5
- (B) 5
- (C) 0
- (D) 45
- (E) 47,5

23



O diagrama lógico em linguagem LADDER mostrado na figura acima implementa a função lógica

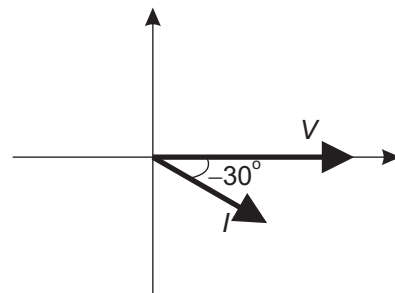
- (A) $Y1 = (X1 + X7) \overline{X2X3} + (X1 + X7 + X6) \overline{X4X5}$
- (B) $Y1 = (X1 + X7)(\overline{X2X3} + \overline{X4X5}) + X6X7$
- (C) $Y1 = (X1 + X7 + X6\overline{X4}) \overline{X2X3} + (X1 + X7) \overline{X4X5} + X6X5$
- (D) $Y1 = (X1 + X7)(\overline{X2X3} + \overline{X4X5}) + X6X4X5$
- (E) $Y1 = (X1 + X7 + X6\overline{X4}) \overline{X2X3} + (X1 + X7) \overline{X4X5} + X6\overline{X4X5}$

24

Uma fonte de tensão senoidal que gera permanentemente $v(t) = 80\text{sen}(5000t)$ está alimentando diretamente uma carga, que é uma impedância composta de um resistor $R=20\Omega$ em paralelo com um capacitor $C=20 \mu\text{F}$. O valor eficaz da corrente elétrica, em A, fornecida pela fonte é, aproximadamente,

- (A) $4\sqrt{2}$
- (B) $2\sqrt{2}$
- (C) $\frac{4\sqrt{5}}{\sqrt{2}}$
- (D) $\frac{4\sqrt{5}}{5}$
- (E) 4

25



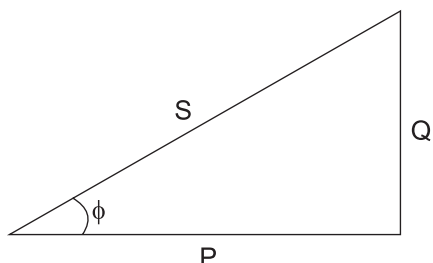
A figura acima apresenta um diagrama fasorial de uma tensão cujo módulo é $|V| = 120 \text{ V}$ e de uma corrente de módulo $|I| = 3 \text{ A}$, gerada quando a tensão V é aplicada sobre uma impedância.

Nestas condições, a impedância é

- (A) indutiva com parte resistiva igual a $20\sqrt{3} \Omega$.
- (B) indutiva com parte resistiva igual a 20Ω .
- (C) capacitiva com parte resistiva igual a $20\sqrt{3} \Omega$.
- (D) capacitiva com parte resistiva igual a 20Ω .
- (E) puramente resistiva e vale $20\sqrt{3} \Omega$.

26

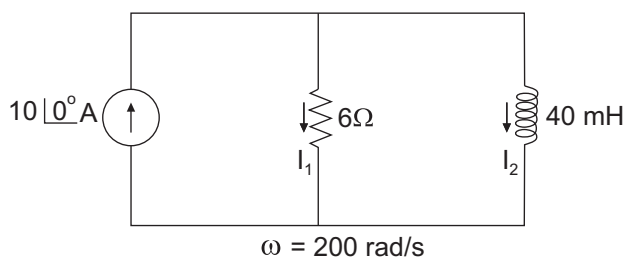
As equações que representam as potências ativa (P), reativa (Q) e aparente (S) em um circuito elétrico podem ser desenvolvidas geometricamente em um triângulo retângulo conhecido como *triângulo das potências*. Neste triângulo, quanto menor o ângulo ϕ entre a hipotenusa S e o cateto P, mais próximo da unidade está o fator de potência ($\cos \phi$). Considere um circuito com o triângulo das potências a seguir.



Neste triângulo, a potência aparente S é igual a 100 VA e seu fator de potência inicial é de 0,86 indutivo ($\phi = 30^\circ$). Este fator de potência é então corrigido para 0,92 indutivo ($\phi = 23^\circ$) por meio da instalação de capacitores, que totalizam uma injeção de potência reativa de aproximadamente 11 var. O valor final aproximado da potência reativa, em var, após a correção do fator de potência no circuito, é

- (A) 29 (B) 39
(C) 49 (D) 86
(E) 92

27



Considere o circuito da figura acima alimentado pela fonte de corrente de $10 \angle 0^\circ$ A. Os módulos das correntes eficazes I_1 e I_2 , em ampères, são, respectivamente:

- (A) 8 e 6
(B) 8 e 2,5
(C) 5,7 e 4,3
(D) 1,67 e 2,5
(E) 1,67 e 1,25

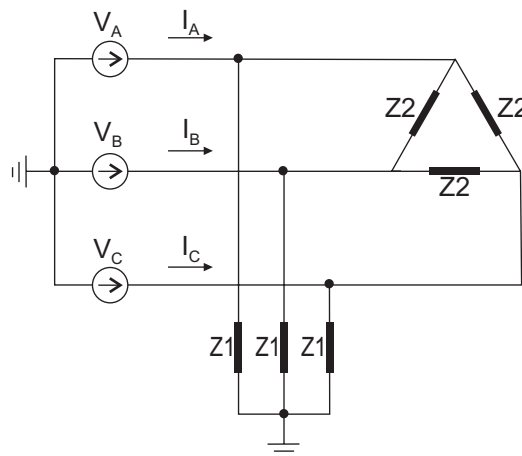
28

Para montar um amperímetro usando um galvanômetro de bobina móvel é necessário adicionar uma resistência SHUNT de precisão no valor de $0,05 \Omega$. O galvanômetro atinge o fundo de escala quando acionado por uma corrente de $800 \mu\text{A}$ e sua bobina tem resistência interna de 10Ω . A corrente máxima, em mA, que este amperímetro pode medir é, aproximadamente,

- (A) 300 (B) 220
(C) 160 (D) 120
(E) 80

29

A solução de circuitos trifásicos equilibrados é facilitada adotando-se o equivalente de linha única do circuito. Entretanto, quando as impedâncias da carga são ligadas em Δ , faz-se necessário converter estas impedâncias para o seu equivalente em Y.

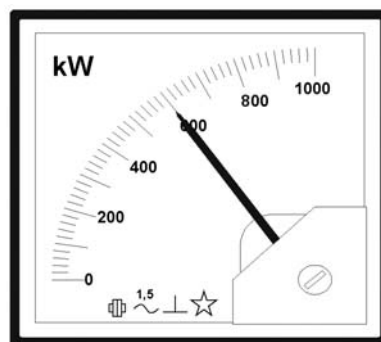


Dados: $V_A = 120 \angle 0^\circ$ V; $V_B = 120 \angle -120^\circ$ V;
 $V_C = 120 \angle 120^\circ$ V; $Z_1 = 10 \angle 30^\circ \Omega$
e $Z_2 = 15 \angle 30^\circ \Omega$

Com base no exposto e considerando $\sqrt{3} \approx 1,7$, o equivalente em Y da impedância da carga ligada em Δ e o módulo da corrente de linha do circuito acima são, respectivamente:

- (A) $8,8 \angle 30^\circ \Omega$ e 25,6 A
(B) $8,8 \angle 30^\circ \Omega$ e 15 A
(C) $5 \angle 30^\circ \Omega$ e 36 A
(D) $5 \angle 30^\circ \Omega$ e 21 A
(E) $5 \angle 30^\circ \Omega$ e 8 A

30



A figura acima mostra o wattímetro indicando uma medição 600 kW. Com base nas indicações do display, a tensão de prova do instrumento e a faixa em que a potência real pode variar são, respectivamente:

- (A) 1000 V; 585 kW a 615 kW
(B) 1000 V; 591 kW a 609 kW
(C) 500 V; 598,5 kW a 601,5 kW
(D) 500 V; 585 kW a 615 kW
(E) 500 V; 591 kW a 609 kW

31

A divisão de um sistema de distribuição de energia em categorias (CAT I a CAT IV) é baseada no fato de que um transiente perigoso de alta energia, como um raio, será atenuado ou amortecido à medida que passa pela impedância do sistema. A categoria é uma das características a serem observadas ao se escolher o multímetro. A esse respeito, considere as afirmativas a seguir.

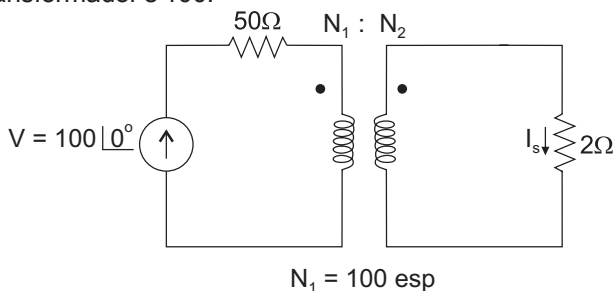
- I 4 Uma CAT de número mais alto refere-se a um ambiente elétrico com a potência mais alta disponível e com transientes de mais alta energia.
- II 4 Um multímetro CAT I é adequado para medição de um sistema trifásico diretamente conectado à rede elétrica aérea pública.
- III 4 A categoria se aplica apenas ao multímetro, não se aplicando às ponteiras, ou terminais de teste, do multímetro.

Está(ão) correta(s) **APENAS** a(s) afirmativa(s):

- (A) I (B) II (C) III (D) I e II (E) I e III

32

Para realizar acoplamentos de impedâncias são utilizados transformadores que conectam a fonte à carga. Considerando que, no circuito abaixo, a tensão da fonte é 100 V, a impedância interna da fonte é 50Ω , a impedância da carga é 2Ω e o número de espiras do lado de alta tensão do transformador é 100.



O número de espiras do lado de baixa tensão, que garantirá a máxima transferência de potência à carga e a corrente no lado de baixa da tensão são, respectivamente:

- (A) 2 espiras e 10 A
- (B) 4 espiras e 1 A
- (C) 20 espiras e 5 A
- (D) 20 espiras e 25 A
- (E) 50 espiras e 1 A

33

Um gerador de corrente contínua SHUNT possui as seguintes características: tensão de saída 100V, potência nominal 10 kW, resistência de campo de 50Ω e resistência de armadura de $0,05 \Omega$. Nestas condições, a tensão, em V, gerada quando o gerador opera a plena carga é

- (A) 120
- (B) 105,1
- (C) 103,5
- (D) 102,2
- (E) 101,1

34

Um motor de indução monofásico de $\frac{3}{4}$ HP, 4 pólos, 100 V e 60Hz opera consumindo um corrente de 10 A, a uma rotação de 1.700 rpm e com fator de potência de 0,9.

Considere 1 HP = 740W

Nestas condições, o rendimento e o escorregamento do motor são, respectivamente:

- (A) 0,55 e 0,055
- (B) 0,61 e 0,055
- (C) 0,61 e 0,061
- (D) 0,82 e e 0,074
- (E) 0,90 e 0,082

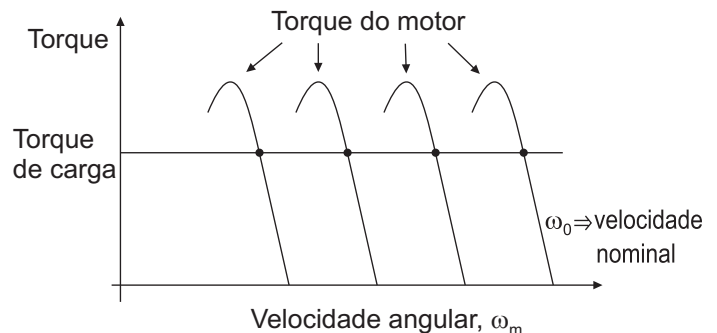
35

A função *kick start* de um *soft-stater* pode ser descrita como sendo

- (A) a resistência do rotor que é controlada pelo ângulo de disparo do equipamento; assim, a corrente de partida é limitada e não causa grandes distúrbios na rede de alimentação.
- (B) a rampa de subida da tensão com um tempo menor de duração, o que garante uma partida mais rápida e suave.
- (C) uma tensão reduzida aplicada nos terminais do motor, de modo que a energia necessária para suprir o campo seja proporcional à demanda da carga.
- (D) uma tensão inferior à nominal aplicada aos terminais do motor; contudo, o torque nominal do motor permanece inalterado, o que faz com que a velocidade final seja alcançada mais rapidamente.
- (E) um pulso inicial de tensão aplicado nos terminais do motor, de forma que a máquina possa desenvolver um conjugado de partida suficiente para vencer o atrito de inércia.

36

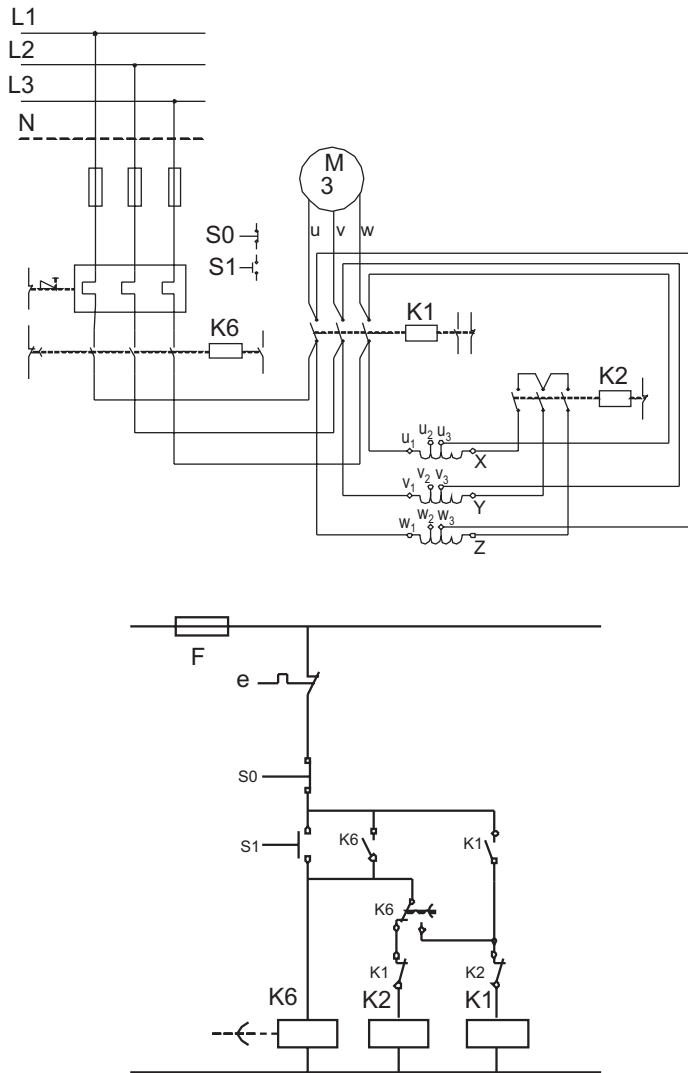
Um motor de indução é conectado a uma carga cujo torque é constante, qualquer que seja a velocidade. Por sua vez, o motor é capaz de atender a demanda da carga para cada velocidade, conforme mostrado na figura abaixo.



O dispositivo que é capaz de acionar o motor dessa forma é

- (A) *Soft Starter*
- (B) Retificador
- (C) Chave Compensadora
- (D) Chave Estrela-Triângulo
- (E) Conversor de Freqüência

37



As figuras acima apresentam o diagrama trifilar do acionamento de um motor (M) e o respectivo esquema operacional. Sobre elas, considere as afirmativas a seguir.

- I - O motor é acionado por uma chave estrela-triângulo.
- II - O contato reversor temporizado K6 desliga K2 e liga K1.
- III - Este tipo de acionamento é indicado para motores de pequeno porte.

Está(ão) correta(s) **APENAS** a(s) afirmativa(s)

- (A) I
- (B) II
- (C) III
- (D) I e II
- (E) II e III

38

Toda instalação elétrica de alta e baixa tensão deve possuir um sistema de aterramento dimensionado adequadamente para as condições de cada projeto. Neste contexto considere as afirmativas a seguir.

- I 4 Um sistema de aterramento tem por objetivo a proteção do indivíduo contra contatos com partes metálicas da instalação energizadas acidentalmente.
- II 4 Tensão de passo é aquela a que está sujeito o corpo humano quando em contato com partes metálicas acidentalmente energizadas.
- III 4 Os principais elementos de uma malha de terra são: (a) – Eletrodos de terra; (b) – Condutor de aterramento; (c) – Condutor de proteção.

Está(ão) correta(s) a(s) afirmativa(s)

- (A) I, apenas.
- (B) II, apenas.
- (C) I e III, apenas.
- (D) II e III, apenas.
- (E) I, II e III.

39

As funções de proteção dos relés 51, 59 e 87, respectivamente, são:

- (A) diferencial, subcorrente e sobretensão.
- (B) sobretensão, sobrecorrente e religamento.
- (C) sobretensão, subtensão e subfrequência.
- (D) sobrecorrente, sobretensão e diferencial.
- (E) sobrecorrente, subtensão e diferencial.

40

Em relação às instalações elétricas de média tensão, considere as afirmativas a seguir.

- I 4 No cálculo das correntes de defeito de um curto-circuito é necessário considerar a impedância dos elementos dos circuitos, pois quanto maior o nível de tensão da instalação, menor a quantidade de elementos que podem ter sua impedância desprezada.
- II 4 Motores com potência elevada, alimentados em tensões superiores a 1,0 kV, influem significativamente quando da ocorrência de um curto-circuito em uma instalação.
- III 4 A determinação e o conhecimento das correntes de curto-circuito têm importância, por exemplo, na determinação da capacidade de ruptura dos disjuntores e no dimensionamento da seção dos condutores de malha de terra.

É(São) verdadeira(s) a(s) afirmativa(s)

- (A) III, apenas.
- (B) I e II, apenas.
- (C) I e III, apenas.
- (D) II e III, apenas.
- (E) I, II e III.

41

Motores elétricos de potências elevadas, normalmente acima de 550 CV, são geralmente fabricados em média tensão. Quando especificados em instalações elétricas, tem-se que

- (A) a determinação da queda de tensão durante a partida deve ser considerada apenas na rede de suprimento da concessionária.
- (B) a determinação de um motor de média tensão com tensões de até 6.600 V, por exemplo, pode ser feita com intuito de reduzir a queda de tensão em sua partida.
- (C) a proteção das instalações exige aplicação de relés de ação direta.
- (D) na existência de cargas de maior sensibilidade à queda de tensão, pode ser permitido o acionamento de motores que provoquem queda de tensão acima dos limites de operação das bobinas das contadoras.
- (E) o acionamento em vazio dos motores diretamente conectados à rede pode ocorrer, caso sejam desligados posteriormente, subtensões de manobra, principalmente em tensões entre 4,16 e 13,8 kV.

42

Considere uma instalação hipotética, alimentada em uma tensão de 10 kV através de um transformador abaixador de 100 kVA, 10 kV/ 100V. O valor da corrente nominal, em ampères, deste transformador no lado de AT é, aproximadamente, igual a

- (A) 115
- (B) 58
- (C) 10
- (D) 7
- (E) 5,8

43

Com relação aos conceitos básicos de iluminação industrial, tem-se que

- (A) a iluminância, também conhecida por eficiência luminosa, corresponde ao fluxo luminoso incidente numa determinada superfície por unidade de volume.
- (B) a intensidade luminosa é a potência de radiação visível que uma determinada fonte de luz emite em uma direção especificada.
- (C) a luminância é entendida como sendo a percepção da intensidade luminosa provocada unicamente por uma fonte de luz primária.
- (D) a eficiência luminosa de uma fonte independe do tipo de luminária utilizada.
- (E) o ofuscamento é um fenômeno produzido pela insuficiência de luminância produzida por uma fonte de luz.

44

Tendo-se em vista a manutenção de transformadores a óleo, dentre as situações abaixo apresentadas, a que **NÃO** requer desligamento imediato do equipamento, devido a risco iminente, é

- (A) ruído interno anormal.
- (B) desnivelamento da base.
- (C) vazamento significativo de óleo.
- (D) aquecimento excessivo em conexões elétricas, constatados na medição termográfica.
- (E) sobreaquecimento de óleo ou dos enrolamentos, detectados por meio dos termômetros.

45

Entendendo manutenção como o conjunto de cuidados técnicos indispensáveis ao funcionamento regular e permanente de máquinas, equipamentos, ferramentas e instalações, uma concepção que **NÃO** se refere a um dos seus tipos é:

- (A) Manutenção corretiva 4 tem o objetivo de localizar e reparar defeitos em equipamentos que operam em regime de trabalho contínuo.
- (B) Manutenção preditiva 4 é um tipo de ação preventiva baseada no conhecimento das condições de cada um dos componentes das máquinas e equipamentos.
- (C) Manutenção preditiva 4 é uma manutenção de acompanhamento e, portanto, exige uma mão-de-obra mais qualificada para o trabalho e alguns aparelhos ou instrumentos de medição.
- (D) Manutenção preventiva 4 consiste no conjunto de procedimentos e ações antecipadas que visam manter a máquina em funcionamento.
- (E) Manutenção preventiva 4 está baseada em intervenções de emergência, conforme procedimentos definidos pelos fabricantes dos equipamentos.

46

Considere três conceitos a seguir relacionados sobre automação industrial.

- € X são elementos que recebem e fornecem informações sobre o sistema automatizado, que fazem a leitura do estado em que se encontra um processo.
- € Y são dispositivos que realizam o trabalho através da ação sobre a grandeza física do processo automatizado.
- € Z são dispositivos indicados para lidar com sistemas por eventos discretos, que utilizam uma memória programável que armazena instruções, controlando processos através de módulos de entrada e saída.

Os elementos X, Y e Z, acima conceituados, respectivamente, são:

- (A) sensores, supervisórios, atuadores.
- (B) sensores, variáveis de saída, CLP.
- (C) atuadores, sensores, SCADA.
- (D) sensores, atuadores, CLP.
- (E) SCADA, CLP, sensores.

47

Nos trabalhos em instalações elétricas, quando as medidas de proteção coletiva forem tecnicamente inviáveis ou insuficientes para controlar os riscos, devem ser adotados equipamentos de proteção individual específicos e adequados às atividades desenvolvidas. **NÃO** corresponde a um equipamento de proteção individual contra choques elétricos:

- (A) Capacete
- (B) Calçado
- (C) Óculos
- (D) Manga
- (E) Luva

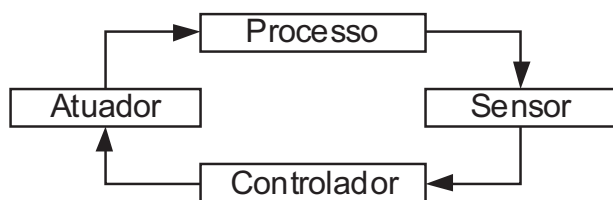
48

Em todos os serviços executados em instalações elétricas devem ser previstas e adotadas, prioritariamente, medidas de proteção coletiva aplicáveis. Um procedimento que **NÃO** corresponde a uma medida de proteção coletiva é

- (A) Sinalização.
- (B) Desenergização.
- (C) Isolação de partes vivas.
- (D) Emprego de baixa tensão.
- (E) Bloqueio de religamento automático.

49

Os sistemas automatizados ou sistemas de controle automático podem ser aplicados em simples máquinas ou em toda uma indústria. A diferença está no número de elementos monitorados e controlados, denominados de “pontos”. Estes podem ser simples válvulas ou servomotores, cuja eletrônica de controle é bem complexa. De uma forma geral o processo sob controle tem o diagrama mostrado a seguir.



Dentro deste contexto, qual das concepções/especificações, a seguir, **NÃO** se justifica nesse processo?

- (A) Os chamados “pontos”, dentro do diagrama, correspondem aos elementos sensores.
- (B) Os sensores são os elementos que fornecem informações sobre o sistema e podem indicar variáveis físicas, tais como pressão e temperatura.
- (C) O controlador é o elemento responsável pelo acionamento dos atuadores, levando em conta o estado das entradas (sensores) e as instruções do programa inserido em sua memória.
- (D) O CLP (Controlador Lógico Programável) é um elemento controlador programável e flexível que define uma lógica para a execução dos atuadores.
- (E) Os atuadores são os dispositivos responsáveis pelo acionamento e realização de trabalho no processo ao qual se está aplicando a automação.

50

Os primeiros CLP (Controladores Lógico Programáveis) surgiram no fim da década de 60 como evolução aos antigos painéis elétricos, cuja lógica fixa tornava impraticável qualquer mudança extra do processo de controle. O avanço da tecnologia dos CLP só se tornou possível com o advento dos chamados circuitos integrados e com a evolução da lógica digital. Neste contexto, considere as afirmativas abaixo sobre os CLP.

- I 4 Permitem a criação de um banco de armazenamento de programas e, ao serem programados, é preciso interromper o processo produtivo.
- II 4 Têm baixo consumo de energia e economizam espaço devido ao seu tamanho reduzido.
- III 4 Possuem flexibilidade para expansão do número de entradas e saídas, além da capacidade de comunicação com diversos outros equipamentos.

Está(ão) correta(s) a(s) afirmativa(s)

- (A) I, apenas.
- (B) I e II, apenas.
- (C) I e III, apenas.
- (D) II e III, apenas.
- (E) I, II e III.

