

REF. EDITAL Nº 01/2008

CADERNO DE QUESTÕES ASSISTENTE (TÉCNICO EM ELETRÔNICA)

INSTRUÇÕES

- Você está recebendo do fiscal um Caderno de Questões com 60 (sessenta) questões numeradas seqüencialmente que compõem a prova objetiva.
- Você receberá, também, uma Folha de Respostas personalizada para transcrever as respostas da prova objetiva.

ATENÇÃO:

- 1- É proibido folhear o Caderno de Questões antes da autorização do fiscal.
- 2- Após autorização, verifique se o Caderno de Questões está completo, sem falhas de impressão e se a numeração está correta. Caso haja qualquer irregularidade, comunique o fato ao fiscal imediatamente.
- 3- Confira seu nome completo, o número de seu documento e o número de sua inscrição na Folha de Respostas. Caso encontre alguma irregularidade, comunique o fato ao fiscal para as devidas providências.
- 4- Você deverá transcrever as respostas das questões objetivas na Folha de Respostas, que será o único documento válido para a correção das provas. O preenchimento da Folha de Respostas é de inteira responsabilidade do candidato.
- 5- Leia atentamente cada questão da prova e assinale, na Folha de Respostas, a opção que a responda corretamente.
- 6- A Folha de Respostas não poderá ser dobrada, amassada, rasurada ou conter qualquer marcação fora dos campos destinados às respostas.
- 7- Na correção da Folha de Respostas, será atribuída nota 0 (zero) às questões não assinaladas, que contiverem mais de uma alternativa assinalada, emenda ou rasura, ainda que legível.
- 8- Você dispõe de **4 (quatro) horas** para fazer a prova, incluindo a marcação da Folha de Respostas. Faça-a com tranquilidade, mas controle seu tempo.
- 9- Você somente poderá deixar definitivamente a sala de prova após 60 (sessenta) minutos de seu início. Caso queira levar o caderno de questões, só poderá sair da sala após o término da prova, devendo, obrigatoriamente, devolver ao fiscal a Folha de Respostas devidamente assinada. As provas estarão disponibilizadas no site da AOCPC (www.aocpc.com.br) a partir da divulgação do Gabarito Preliminar.
- 10- Os 03 (três) últimos candidatos da sala só poderão sair juntos, após a conferência de todos os documentos da sala e assinatura da ata.
- 11- Durante a prova, não será permitida qualquer espécie de consulta ou comunicação entre os candidatos, nem a utilização de livros, códigos, manuais, impressos ou anotações, calculadoras, relógios digitais, agendas eletrônicas, pagers, telefones celulares, BIP, Walkman, gravador ou qualquer outro equipamento eletrônico. A utilização desses objetos causará eliminação imediata do candidato.
- 12- Qualquer tentativa de fraude, se descoberta, implicará em imediata denúncia à autoridade competente, que tomará as medidas cabíveis, inclusive com prisão em flagrante dos envolvidos.

ED 07

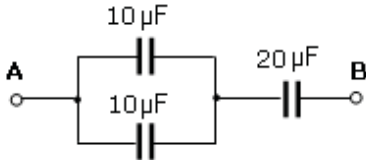
CONHECIMENTO ESPECÍFICO

1. Em relação a circuitos elétricos, analise as assertivas e assinale a alternativa que aponta as corretas.

- I. Um equivalente de Thevenin consiste em uma fonte de tensão em série com uma resistência.
- II. Um equivalente de Norton equivale a uma fonte de corrente em série com uma resistência.
- III. Em uma indutância pura, a tensão está atrasada em relação à corrente de 90° .
- IV. Em uma capacitância pura, a corrente está adiantada em relação à tensão de 90° .

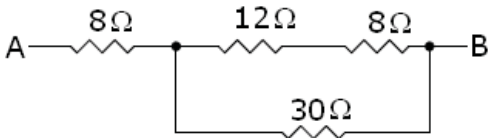
- a) Apenas I e II.
- b) Apenas I e IV.
- c) Apenas I, II e III.
- d) Apenas II, III e IV.
- e) Apenas I, II, III e IV.

2. Assinale a alternativa que apresenta a capacitância equivalente entre os pontos A e B.



- a) $10 \mu\text{F}$.
- b) $15 \mu\text{F}$.
- c) $25 \mu\text{F}$.
- d) $30 \mu\text{F}$.
- e) $40 \mu\text{F}$.

3. Assinale a alternativa que apresenta a resistência equivalente entre os pontos A e B.

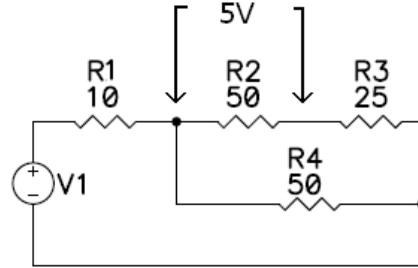


- a) 20Ω .
- b) 24Ω .
- c) 30Ω .
- d) 32Ω .
- e) 36Ω .

4. Um resistor de carbono possui quatro faixas com as seguintes cores: vermelho, roxo, alaranjado e dourado, nesta seqüência. O valor nominal e a tolerância deste resistor são, respectivamente,

- a) 273Ω e 5%.
- b) $27 \text{ k}\Omega$ e 5%.
- c) $27 \text{ k}\Omega$ e 10%.
- d) $2,7 \text{ k}\Omega$ e 5%.
- e) $3,7 \text{ k}\Omega$ e 10%.

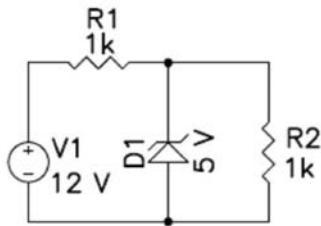
5. Dado o circuito a seguir, (os valores dos resistores são dados em Ohms), assinale a alternativa que apresenta o valor da fonte de tensão V1.



- a) $16,0 \text{ V}$.
- b) $12,5 \text{ V}$.
- c) $10,0 \text{ V}$.
- d) $8,5 \text{ V}$.
- e) $7,5 \text{ V}$.

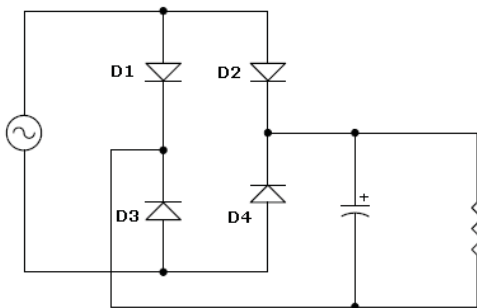
CÁLCULOS

6. No circuito a seguir, qual o valor da corrente de D1?



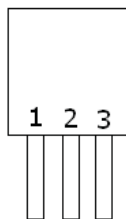
- a) 2 mA.
- b) 3 mA.
- c) 5 mA.
- d) 7 mA.
- e) 12 mA.

7. Uma página da internet colocou o diagrama a seguir como sendo um retificador de onda completa em ponte. Em relação ao exposto, assinale a alternativa correta.



- a) O diagrama está correto.
- b) Os diodos D1 e D2 estão invertidos.
- c) Os diodos D3 e D4 estão invertidos.
- d) Os diodos D1 e D3 estão invertidos.
- e) Os diodos D2 e D4 estão invertidos.

8. Para identificar um transistor bipolar de junção cuja identificação estava “raspada”, utilizou-se um multímetro digital na escala de diodos. Foram feitas várias medições e os resultados são mostrados na tabela a seguir.



Transistor desconhecido

Tabela de medições do componente do transistor

PONTA DE PROVA VERMELHA	PONTA DE PROVA PRETA	MEDIÇÃO
1	2	OL
1	3	700
2	1	OL
2	3	700
3	1	OL
3	2	OL

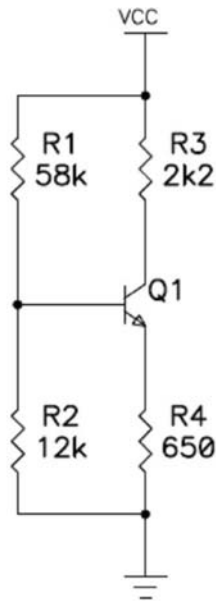
Onde OL = *Out of Limit* (fora dos limites de medição)

Em relação a estas medidas, assinale a alternativa correta.

- a) As medições indicam que o transistor está com defeito.
- b) A base é o terminal número 3 e não é possível saber se é NPN ou PNP.
- c) O emissor é o terminal número 3 e o transistor é do tipo PNP.
- d) A base é o terminal número 3 e o transistor é do tipo PNP.
- e) A base é o terminal número 3 e o transistor é do tipo NPN.

CÁLCULOS

9. A Figura a seguir mostra um circuito em polarização por divisor de tensão, utilizando transistor bipolar.



Sabe-se que os valores dos resistores são dados em Ohms, $V_{CC} = 10\text{ V}$, $h_{fe} = 200$ e que a tensão V_{BE} , quando Q1 está na região ativa, é de $0,7\text{ V}$. Nessas condições, a tensão entre coletor e emissor (V_{CE}) é de, aproximadamente,

- 1,3 V.
- 2,0 V.
- 3,3 V.
- 4,3 V.
- 4,3 V.

10. Analise as assertivas e assinale a alternativa que aponta as corretas.

- Um transistor bipolar de junção do tipo NPN, para operar na região ativa, deve ter sua junção base-emissor polarizada diretamente.
 - Um transistor bipolar de junção do tipo PNP para operar na região ativa deve ter sua junção base-coletor polarizada reversamente.
 - Para que um MOSFET tipo intensificação (*enhancement*) de canal P esteja corretamente polarizado, a tensão VGS deve ser positiva.
 - Para que um JFET de canal N esteja corretamente polarizado, a tensão VGS deve ser positiva.
- Apenas I e II.
 - Apenas I e III.
 - Apenas II e III.
 - Apenas III e IV.
 - I, II, III e IV.

11. Dados os símbolos esquemáticos dos transistores a seguir, relacione o nome destes com seus respectivos símbolos.

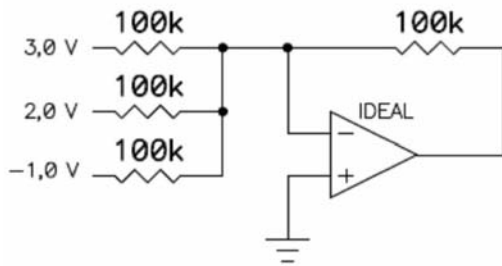
1. Darlington NPN		
2. MOSFET depleção canal N		
3. JFET canal P		
4. MOSFET enriquecimento (<i>enhancement</i>) canal P		

Os símbolos correspondentes a 1, 2, 3 e 4, nessa ordem, são

- Q2, Q3, Q5, Q8.
- Q6, Q5, Q8, Q4.
- Q2, Q4, Q1, Q3.
- Q6, Q8, Q5, Q7.
- Q6, Q3, Q5, Q4.

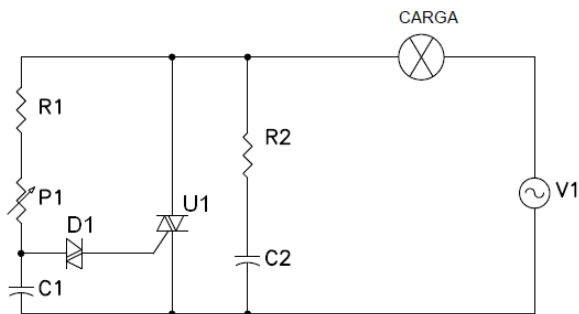
CÁLCULOS

12. A tensão de saída do Amplificador Operacional é



- a) 4 V.
- b) 5 V.
- c) -4 V.
- d) -5 V.
- e) -6 V.

13. No circuito a seguir, os componentes R2 e C2 tem como finalidade principal



- a) determinar a frequência de oscilação do circuito.
- b) proteger U1 contra sinais de alta frequência provenientes da rede elétrica.
- c) proteger U1 através da limitação da taxa dv/dt sobre o mesmo.
- d) proteger U1 através da limitação da taxa di/dt sobre o mesmo.
- e) fornecer uma partida suave para a carga.

14. Em relação aos sistemas de numeração, analise as assertivas a seguir considerando que o sobrescrito indica a base do sistema de numeração utilizado (2 = binário; 16 = hexadecimal; 10 = decimal), e assinale a alternativa que aponta as corretas.

I. $10100111_2 = A7_{16}$.

II. $AD_{16} + 78_{16} = F44_{16}$.

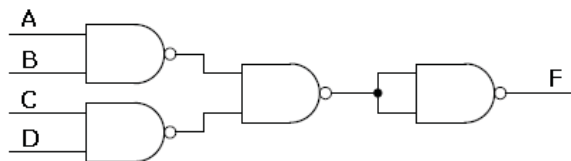
III. $1101_2 + 101_2 = 18_{10}$.

IV . $C4_{16} = 196_{10}$.

- a) Apenas I e II.
- b) Apenas I e III.
- c) Apenas II e III.
- d) Apenas II e IV.
- e) Apenas I, III e IV.

CÁLCULOS

15. A equação lógica do circuito abaixo é



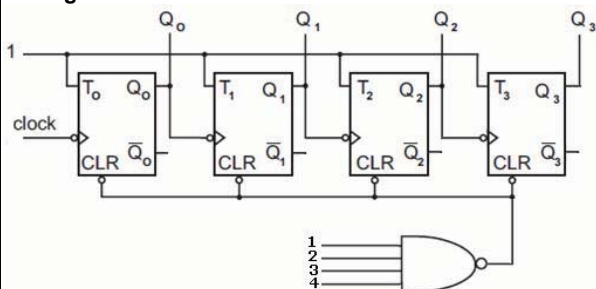
- a) $F = AB + CD$.
- b) $F = \overline{AB} \overline{CD}$.
- c) $F = \overline{AB} + \overline{CD}$.
- d) $F = \overline{ABCD}$.
- e) $F = \overline{ABCD}$.

16. Dado o mapa de Veitch-Karnaugh a seguir, em que X significa não-importa (*don't care*), a função mínima simplificada do sistema (em termos de soma-de-produtos) é

	CD	00	01	11	10
AB	00	1	1	0	1
	01	1	1	0	0
	11	0	0	0	0
	10	1	X	1	X

- a) $\overline{BCD} + \overline{AC} + \overline{BCD}$.
- b) $\overline{BCD} + \overline{AC} + \overline{ABD}$.
- c) $\overline{D} + \overline{AC} + \overline{BCD}$.
- d) $\overline{BC} + \overline{AC} + \overline{CD}$.
- e) $\overline{AB} + \overline{AC} + \overline{BD}$.

17. Para que o circuito do diagrama abaixo se comporte como um contador assíncrono de módulo 13, os terminais 1, 2, 3 e 4 da porta NAND devem estar ligados nas saídas



- a) $\overline{Q_3} \overline{Q_2} \overline{Q_1} Q_0$.
- b) $Q_3 \overline{Q_2} \overline{Q_1} \overline{Q_0}$.
- c) $\overline{Q_3} Q_2 \overline{Q_1} Q_0$.
- d) $Q_3 Q_2 Q_1 \overline{Q_0}$.
- e) $\overline{Q_3} Q_2 Q_1 Q_0$.

18. Atualmente, para as novas subestações da Eletrosul a serem implantadas, a norma preferencial a ser utilizada para a implementação de automação e controle será a

- a) NBR 27001.
- b) IEC 61850.
- c) IEC 17799.
- d) DNP 1.0.
- e) SMNP.

19. Em relação aos princípios de comunicações, assinale a alternativa correta.

- a) Os meios de transmissão podem ser classificados em meios guiados e não guiados. Transmissão sem fio é um exemplo de meio guiado e a fibra óptica é um exemplo de meio não guiado.
- b) A transmissão sem fio *Bluetooth* é normatizada pelo padrão 802.11g.
- c) O protocolo TCP é orientado à conexão. Assim, os dados a serem transmitidos vão ser verificados se efetivamente foram recebidos pelo destinatário.
- d) Par trançado de cobre não blindado (*UTP – Unshielded Twisted Pair*) categoria 3 pode ser utilizado para transmitir dados de maneira confiável a uma taxa de 1 Gb/s a uma distância de 100 metros.
- e) A transmissão, utilizando fibras ópticas, só pode ser feita até uma distância de 500 metros sem a utilização de repetidores de sinal.

20. Em relação às normas de segurança, analise as assertivas e assinale a alternativa que aponta as corretas.

- I. De acordo com a Norma NR-10, o prontuário das Instalações Elétricas é obrigatório para estabelecimentos com carga instalada superior a 75 kW.
 - II. A Norma NR-10 não se aplica somente nas fases de distribuição e consumo, mas também na geração e transmissão.
 - III. A Norma NR-10 padroniza as cores dos indicadores dos dispositivos de manobras dos circuitos elétricos. A cor verde significa desligado e a vermelha, ligado.
 - IV. O fio terra de proteção deve passar obrigatoriamente por um fusível.
- a) Apenas I e II.
 - b) Apenas I e III.
 - c) Apenas II e IV.
 - d) Apenas III e IV.
 - e) Apenas I, II e III.

<p>21. Em relação à estrutura tarifária, assinale a alternativa que apresenta o conceito de tarifa azul.</p> <p>a) A modalidade estruturada para aplicação de tarifas diferenciadas de consumo de energia elétrica de acordo com as horas de utilização do dia e os períodos do ano, bem como de tarifas diferenciadas de demanda de potência de acordo com as horas de utilização do dia.</p> <p>b) A modalidade estruturada para aplicação de tarifas diferenciadas de consumo de energia elétrica de acordo com as horas de utilização do dia e os períodos do ano, bem como de uma única tarifa de demanda de potência.</p> <p>c) A média das potências elétricas ativas ou reativas, solicitadas ao sistema elétrico pela parcela da carga instalada em operação na unidade consumidora, durante um intervalo de tempo especificado.</p> <p>d) O instrumento contratual em que o consumidor livre ajusta com a concessionária as características técnicas e as condições de utilização do sistema elétrico local, conforme regulamentação específica.</p> <p>e) O valor da demanda de potência ativa, identificado de acordo com os critérios estabelecidos e considerada para fins de faturamento, com aplicação da respectiva tarifa, expressa em quilowatts (kW).</p> <p>22. Em relação à estrutura tarifária, assinale a alternativa que apresenta o conceito de tarifa verde.</p> <p>a) A modalidade estruturada para aplicação de tarifas diferenciadas de consumo de energia elétrica de acordo com as horas de utilização do dia e os períodos do ano, bem como de uma única tarifa de demanda de potência.</p> <p>b) A modalidade estruturada para aplicação de tarifas diferenciadas de consumo de energia elétrica de acordo com as horas de utilização do dia e os períodos do ano, bem como de tarifas diferenciadas de demanda de potência de acordo com as horas de utilização do dia.</p> <p>c) A média das potências elétricas ativas ou reativas, solicitadas ao sistema elétrico pela parcela da carga instalada em operação na unidade consumidora, durante um intervalo de tempo especificado.</p> <p>d) O instrumento contratual em que o consumidor livre ajusta com a concessionária as características técnicas e as condições de utilização do sistema elétrico local, conforme regulamentação específica.</p> <p>e) O valor da demanda de potência ativa, identificado de acordo com os critérios estabelecidos e considerada para fins de faturamento, com aplicação da respectiva tarifa, expressa em quilowatts (kW).</p> <p>23. Considere o texto a seguir: Demanda medida é a maior demanda de potência ativa, verificada por medição, integralizada no intervalo de _____ durante o período de faturamento, expressa em _____. Assinale a alternativa que apresenta a seqüência correta de palavras que preenchem as lacunas do texto apresentado.</p> <p>a) 15 minutos; Joules (J).</p> <p>b) 20 minutos; Joules (J).</p> <p>c) 20 minutos; quilowatts (kW).</p> <p>d) 15 minutos; quilowatts (kW).</p> <p>e) 30 minutos; quilowatts (kW).</p> <p>24. Assinale a alternativa correta. Horário de ponta é período definido pela concessionária, exceção feita aos sábados, domingos e feriados nacionais, considerando as características do seu sistema elétrico, composto por</p> <p>a) 2 horas diárias consecutivas.</p> <p>b) 3 horas diárias consecutivas.</p>	<p>c) 4 horas diárias consecutivas.</p> <p>d) 5 horas diárias consecutivas.</p> <p>e) 6 horas diárias consecutivas.</p> <p>25. O ponto de entrega de energia elétrica, para os condomínios horizontais, será</p> <p>a) na entrada do barramento geral.</p> <p>b) no limite da via interna do condomínio com cada fração integrante do parcelamento.</p> <p>c) na estrutura inicial dessa linha.</p> <p>d) no limite da via pública com a primeira propriedade intermediária.</p> <p>e) na conexão deste ramal com a rede aérea.</p> <p>26. Analise as assertivas e assinale a alternativa que aponta as corretas. Os prazos estabelecidos e/ou pactuados, para início e conclusão das obras a cargo da concessionária, serão suspensos quando:</p> <p>I. o interessado não apresentar as informações sob sua responsabilidade;</p> <p>II. cumpridas todas as exigências legais, não for obtida licença, autorização ou aprovação de autoridade competente;</p> <p>III. não for conseguida a servidão de passagem ou via de acesso necessária à execução dos trabalhos;</p> <p>IV. em casos fortuitos e/ou de força maior.</p> <p>a) Apenas I e II.</p> <p>b) Apenas I e III.</p> <p>c) Apenas I e IV.</p> <p>d) Apenas I, II e III.</p> <p>e) I, II, III e IV.</p> <p>27. Assinale a alternativa correta. Ocorrendo impedimento ao acesso para leitura do medidor, os valores faturáveis de consumo de energia elétrica ativa e de energia elétrica serão as respectivas médias aritméticas do(s)</p> <p>a) último faturamento.</p> <p>b) 2 últimos faturamentos.</p> <p>c) 3 últimos faturamentos.</p> <p>d) 4 últimos faturamentos.</p> <p>e) 5 últimos faturamentos.</p> <p>28. Assinale a alternativa que apresenta o procedimento que a concessionária deve observar caso ela tenha faturado valores a menos por motivo de sua responsabilidade.</p> <p>a) efetuar a cobrança complementar imediatamente.</p> <p>b) efetuar a cobrança complementar no prazo de 30 dias.</p> <p>c) efetuar a cobrança complementar no prazo de 45 dias.</p> <p>d) efetuar a cobrança complementar no prazo de 60 dias.</p> <p>e) não poderá efetuar cobrança complementar.</p> <p>29. Assinale a alternativa que apresenta o grupo de pessoas que devem receber atendimento prioritário, por meio de serviços individualizados que assegurem tratamento diferenciado e atendimento imediato.</p> <p>a) Pessoas acompanhadas por crianças de colo.</p> <p>b) Idosos com idade igual ou superior a 65 anos.</p> <p>c) Pessoas portadoras de deficiência física, idosos com idade igual ou superior a 65 anos, gestantes, lactantes e as pessoas acompanhadas por crianças de colo.</p> <p>d) Gestantes, lactantes e pessoas acompanhadas por crianças de colo.</p> <p>e) Pessoas portadoras de deficiência física, idosos com idade igual ou superior a 65 anos e gestantes.</p>
---	--

30. Assinale a alternativa correta. Fica facultado à concessionária implantar procedimento de religação de urgência, que será realizado em até

- a) 1 hora.
- b) 2 horas.
- c) 3 horas.
- d) 4 horas.
- e) 5 horas.

PORTUGUÊS

Leia o texto a seguir e responda as questões de 31 a 40.

O rio virou pista de pouso

Duda Teixeira

Desde que as torres gêmeas foram derrubadas por terroristas, em 2001, a população de Nova York passou a observar com maior atenção o sobrevoo dos aviões. Quando um deles voa baixo e se escutam sirenes, o risco de pânico é grande. Na tarde da quinta-feira da semana passada, a cidade foi surpreendida pelas notícias do pouso forçado no Rio Hudson de um *Airbus A320* da *US Airways* com 155 pessoas a bordo. Enquanto os passageiros saíam pelas portas da aeronave e esperavam de pé nas asas para ser resgatados por barcos, os moradores lentamente se davam conta de que, em vez de uma tragédia, ganhavam uma história empolgante de heroísmo e competência profissional. Nos parques cinco minutos decorridos entre a decolagem, no Aeroporto de La Guardia, e a descida no rio, o piloto Chesley Sullenberger, 57 anos, conseguiu controlar com perfeição uma máquina de 70 toneladas e com os dois motores em pane. Contornou os arranha-céus da Ilha de Manhattan e pousou com segurança nas águas escuras e, nesta época do ano, gélidas. [...]

A causa mais provável do acidente foi o impacto com uma revoada de gansos. [...] Logo após sair do solo, o avião atingiu algumas aves. [...] Acidentes com aves são raros. Para que ocorram, é preciso que as duas turbinas sejam afetadas, já que com uma ainda é possível manter a rota. Uma vez que aviões voam a altitudes muito maiores do que as alcançadas por pássaros, o risco está nas aterrissagens e decolagens. As turbinas são projetadas para resistir a colisões com objetos de até 3,6 quilos. Choques com pássaros pequenos são comuns, mas imperceptíveis para quem está a bordo. Um ganso, por outro lado, pode pesar 5,5 quilos. Sullenberger, o mais novo herói americano, tem quarenta anos de voo e dirige o seu próprio escritório de consultoria sobre segurança aeronáutica. Também possui certificação em planadores, conhecimento que pôs em prática na semana passada. Além da experiência, ele contou com uma pitada de sorte. A temperatura de 6 graus negativos deixa o mar mais denso, o que facilita a sustentação do avião mesmo sem as turbinas. O outro fator de sorte foi que a aeronave partiu de La Guardia, e não de Congonhas, em São Paulo. “Se fosse daqui, em cinco minutos, o *Airbus* não teria conseguido sair da cidade e certamente teria caído em algum bairro”, diz Carlos Camacho, diretor de segurança de voo do Sindicato dos Aeronautas. O *A320* que pousou no Rio Hudson é o mesmo modelo do avião da TAM que saiu de Porto Alegre e se chocou em 2007 com um prédio ao tentar pousar em Congonhas, matando quase 200 pessoas. Os que

querem os aeroportos instalados a uma distância segura dos centros urbanos ganham mais um argumento.

Texto adaptado da Revista *Veja*, edição 2096, ano 42, n. 3, de 21 de jan. 2009. p. 94-95.

31. Em relação ao conteúdo do texto, assinale a alternativa **INCORRETA**.

- a) O piloto americano contou com a sorte e com sua experiência para pousar a aeronave.
- b) A colisão foi ocasionada pelo impacto dos gansos nas turbinas da aeronave.
- c) O risco de colisão dos aviões com pássaros ocorre com mais frequência nas aterrissagens e nas decolagens.
- d) A baixa temperatura das águas do Rio Hudson facilitou o pouso forçado da aeronave.
- e) A aeronave pousou com apenas uma das turbinas, graças à competência e ao heroísmo do piloto americano.

32. Assinale a alternativa que em que a expressão destacada **NÃO** apresenta sentido de tempo.

- a) “Desde que as torres gêmeas foram derrubadas por terroristas, **em 2001**...”.
- b) “...e pousou com segurança nas águas escuras e, **nesta época do ano**, gélidas.”
- c) “**Na tarde da quinta-feira** da semana passada, a cidade foi surpreendida...”.
- d) “...a aeronave partiu de La Guardia, e não de Congonhas, **em São Paulo**.”
- e) “...a cidade foi surpreendida pelas notícias do pouso forçado **no Rio Hudson**...”.

33. Assinale a alternativa em que a expressão destacada **NÃO** desempenha função de sujeito.

- a) “Logo após sair do solo, **o avião** atingiu algumas aves.”
- b) “Desde que as torres gêmeas foram derrubadas **por terroristas**, em 2001...”.
- c) “**A causa mais provável do acidente** foi o impacto com uma revoada de gansos.”
- d) “**Um ganso**, por outro lado, pode pesar 5,5 quilos.”
- e) “Além da experiência, **ele** contou com uma pitada de sorte.”

34. Assinale a alternativa em que a expressão destacada **NÃO** desempenha função adjetiva.

- a) “Quando um deles voa **baixo** e se escutam sirenes...”.
- b) “A causa mais **provável** do acidente...”.
- c) “Choques com pássaros **pequenos** são comuns...”.
- d) “Os que **querem** os aeroportos instalados a uma distância **segura**...”.
- e) “...ganhavam uma história **empolgante** de heroísmo...”.

35. Assinale a alternativa em que o verbo destacado **NÃO** expressa um fato real ou concreto.

- a) “Acidentes com aves **são** raros.”
- b) “...o risco **está** nas aterrissagens e decolagens.”
- c) “Uma vez que aviões **voam** a altitudes muito maiores...”.
- d) “Para que **ocorram**, é preciso que as duas turbinas sejam afetadas...”.
- e) “Os que **querem** os aeroportos instalados a uma distância segura...”.

<p>36. Assinale a alternativa cuja expressão destacada NÃO modifica o sentido do verbo.</p> <p>a) "...para resistir a colisões com objetos de até 3,6 quilos." b) "...conseguiu controlar com perfeição uma máquina de 70 toneladas...". c) "...e pousou com segurança nas águas escuras...". d) "...de Nova York passou a observar com maior atenção...". e) "...os passageiros saíam pelas portas da aeronave."</p> <p>37. O verbo empregado no título do texto, O rio <u>virou</u> pista de pouso, é classificado, nesse contexto, como</p> <p>a) verbo intransitivo. b) verbo transitivo direto. c) verbo transitivo indireto. d) verbo transitivo direto e indireto. e) verbo de ligação.</p> <p>38. Assinale a alternativa em que se evidencia uma opinião.</p> <p>a) "Contornou os arranha-céus da Ilha de Manhattan e pousou com segurança nas águas escuras...". b) "...o <i>Airbus</i> não teria conseguido sair da cidade e certamente teria caído em algum bairro...". c) "Um ganso, por outro lado, pode pesar 5,5 quilos." d) "O A320 que pousou no Rio Hudson é o mesmo modelo do avião da TAM que saiu de Porto Alegre...". e) "Quando um deles voa baixo e se escutam sirenes, o risco de pânico é grande."</p> <p>39. Assinale a alternativa que apresenta uma palavra formada por derivação prefixal.</p> <p>a) Arranha-céus. b) Quinta-feira. c) Imperceptíveis. d) Empolgante. e) Sobrevoou.</p> <p>40. Assinale a alternativa que não apresenta um conjunto de palavras e/ou expressões que estão, no texto, semanticamente relacionadas.</p> <p>a) gansos, aves, pássaros. b) pouso, aterrissagens, decolagens. c) colisões, choques, impacto. d) piloto, Chesley Sullenberger, o mais novo herói americano. e) <i>Airbus</i> A320, uma máquina de 70 toneladas, avião, aeronave.</p>	<p>a) 126. b) 252. c) 384. d) 14.784. e) 24.640.</p> <p>43. Um motorista, para ir de uma cidade A até uma cidade B viaja a uma velocidade média de v km/h. Para reduzir em 20% o tempo gasto nessa viagem, optou por um percurso 20% mais longo. Nessas condições, para que ele integralize essa viagem, deverá desenvolver uma velocidade média de</p> <p>a) 40% maior do que v. b) 44% maior do que v. c) 50% maior do que v. d) o dobro de v. e) igual a v.</p>
--	---

C Á L C U L O S

M A T E M Á T I C A

- 41. Uma pessoa fez um empréstimo de R\$ 1.000,00 a juros de 10% ao mês. Um mês após, pagou R\$ 330,00 e um mês após esse pagamento pretende liquidar seu débito. Qual o valor desse último pagamento?**
- a) R\$ 737,00.
b) R\$ 770,00.
c) R\$ 847,00.
d) R\$ 870,00.
e) R\$ 924,00.
- 42. Dentre 4 funcionários do setor A, 12 do setor B e 8 do setor C, uma diretoria da Eletrosul pretende constituir a menor comissão possível, mantendo-se a proporcionalidade entre o número de funcionários de cada setor. Nessas condições, o número de comissões diferentes que podem ser formadas é**

44. Uma cidade possui 740.000 eleitores. Se $\frac{2}{7}$ da população dessa cidade é de eleitores do sexo masculino e $\frac{3}{8}$ da população é de eleitores do sexo feminino, então o número de não eleitores dessa cidade é
- a) 2.220.000.
 - b) 1.120.000.
 - c) 246.667.
 - d) 380.000.
 - e) 370.000.

45. Um grupo de 32 funcionários da Eletrosul fretou um ônibus para uma viagem de lazer. Porém, após o pagamento à agência de turismo, 2 funcionários desistiram da viagem. Com isso, as despesas aumentaram em R\$ 16,00 para cada um dos demais. Nessas condições, o valor pago à agência de turismo foi de
- a) R\$ 7.680,00.
 - b) R\$ 7.360,00.
 - c) R\$ 8.192,00.
 - d) R\$ 7.200,00.
 - e) R\$ 8.160,00.

46. Um funcionário deve supervisionar uma obra a cada 8 horas, registrando o cartão-ponto. A primeira supervisão ocorreu no dia 27/01/2009 às 14h30min. A sexagésima supervisão ocorrerá no dia
- a) 17/02/2009 às 14h30min.
 - b) 17/02/2009 às 06h30min.
 - c) 16/02/2009 às 22h30min.
 - d) 16/02/2009 às 14h30min.
 - e) 16/02/2009 às 06h30min.

47. Um funcionário digitou três relatórios, R_1, R_2 e R_3 , os quais precisam ser reproduzidos através de fotocópias. Como os relatórios possuem algumas páginas em comum, visando diminuir os gastos com os originais para a reprodução das cópias, esses relatórios foram comparados, verificando-se que:
- R_1, R_2 e R_3 têm, respectivamente, 40, 35 e 30 páginas;
- R_1 e R_2 têm 10 páginas em comum;
- R_1 e R_3 têm 8 páginas em comum;
- R_2 e R_3 têm 6 páginas em comum, das quais 4 também fazem parte de R_1 .
- Nessas condições, o total de originais para a reprodução das cópias será
- a) 97.
 - b) 85.
 - c) 77.
 - d) 81.
 - e) 75.

48. O valor numérico da expressão $\left[\left(4 + 22 \div 2 + 3^2 \times 4 \div 12 \right) \div \left(1 - \frac{9}{10} \right) \right] \times \left(-\frac{1}{3} \right)^2$, é
- a) $\frac{160}{9}$.
 - b) $-\frac{8}{5}$.
 - c) $-\frac{20}{9}$.
 - d) 20.
 - e) 160.

CÁLCULOS

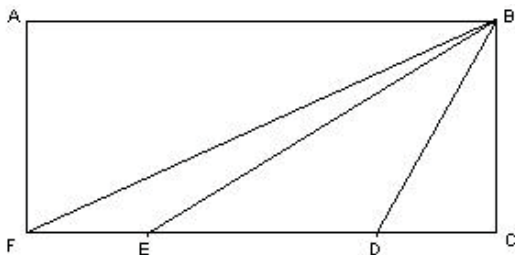
49. Uma pessoa escreveu repetidamente em uma linha a palavra ELETROSUL, sem deixar espaço entre as palavras. Na linha seguinte, repetiu o processo com a palavra CONCURSO, associando ordenadamente as letras em colunas, conforme segue:

1	2	3	4	5	6	7	8	9	10	11	12	...
E	L	E	T	R	O	S	U	L	E	L	E	...
C	O	N	C	U	R	S	O	C	O	N	C	...

Observe que na 7.^a coluna, a letra S aparece simultaneamente, nas duas linhas, pela primeira vez. A próxima vez que esse fato se repetirá será na

- 72.^a coluna.
- 79.^a coluna.
- 144.^a coluna.
- 151.^a coluna.
- 71.^a coluna.

50. Na figura a seguir, \overline{FE} e \overline{DC} têm a mesma medida e a medida de \overline{ED} é o dobro da medida de \overline{FE} .



Nessas condições, analise as assertivas e assinale a alternativa que aponta a(s) correta(s).

- Os triângulos FBE e DBC têm a mesma área.
 - A área do triângulo EBD é igual a $\frac{1}{4}$ da área do retângulo $ABCF$.
 - A área do trapézio $ABDF$ é igual a seis vezes a área do triângulo FBE .
- Apenas I e II.
 - Apenas I e III.
 - Apenas II e III.
 - I, II e III.
 - Apenas III.

C Á L C U L O S

CONHECIMENTOS GERAIS

51. Assinale a alternativa INCORRETA.

- a) Governança corporativa é o processo que envolve todos os atores da corporação nas decisões e compromissos.
- b) A governança corporativa envolve um sistema de gestão mais democrático e sustentável do que o capitalismo de livre-mercado.
- c) O chamado Novo Mercado está relacionado ao tipo de gestão denominada por Governança Corporativa.
- d) Governança Corporativa é o controle do capital por uma única Corporação Multinacional.
- e) O apoio e sustentação ao Estado de Direito é uma das características da Governança Corporativa.

52. Assinale a alternativa correta.

- a) A mudança de governo nos Estados Unidos é inédita porque nunca um presidente do partido Democrático ganhou uma eleição presidencial antes.
- b) 2008 foi a primeira vez em que os Estados Unidos elegeram um vice-presidente negro.
- c) É a primeira vez que os Estados Unidos elegem um presidente Republicano e negro.
- d) B. Obama é o primeiro presidente eleito nos Estados Unidos em uma votação com participação de cem por cento dos votantes e com tecnologia digital empregada em todas as etapas.
- e) O primeiro presidente negro dos Estados Unidos iniciou seu mandato com atos contrários ao seu sucessor, como, por exemplo, com relação à prisão de Guantánamo.

53. Em relação ao rápido desenvolvimento da tecnologia na medicina ocidental contemporânea, assinale a alternativa INCORRETA.

- a) A medicina ocidental contemporânea tem alcançado resultados incríveis nos últimos tempos, se pensados a partir de sua situação no século XIX. A pesquisa com células-tronco e a nano-cirurgia serão as últimas grandes barreiras a cair. Além disso, a medicina ocidental será capaz de curar qualquer enfermidade conhecida ou ainda desconhecida, pois poderá prever o aparecimento de doenças e, com isso, prevenir-se contra elas.
- b) Por mais contraditório que pareça, desde a Guerra dos 7 anos, entre 1756 e 1763, pode-se constatar que conflitos envolvendo muitas potências (como foram também a primeira e segunda guerras mundiais) têm sido grandes catalisadores do avanço tecnológico, inclusive para as ciências médicas.
- c) A medicina ocidental contemporânea ainda não se difere paradigmaticamente daquela vivenciada há mais de um século, principalmente por suas técnicas invasivas para curas e pelo foco no tratamento da doença, e não na conservação da saúde.
- d) Os avanços tecnológicos na medicina ocidental contemporânea são grandes e intensos. No entanto, são lentos quanto ao contingente realmente atingido. Se, por um lado, há esforços milionários para o tratamento de câncer (doença cara e de difícil cura em alguns casos), por outro, há muita gente sem atendimento de saúde básica que ainda morre devido à gripe ou à diarreia, sobretudo em regiões menos desenvolvidas.
- e) Por maiores que sejam os avanços tecnológicos da medicina ocidental contemporânea, ela nunca conseguirá dar conta de curar todas as doenças de todas as pessoas. Em outras palavras, jamais haverá uma vitória final e definitiva da saúde contra a doença a ser realizada pela nossa medicina.

54. Em relação à União Européia, assinale a alternativa INCORRETA.

- a) É formada apenas pelas grandes potências européias: Alemanha, França e Espanha. São essas as nações que determinam, exclusivamente, o desenvolvimento e a política do continente.
- b) É formada por 27 países e teve seu início efetivo na década de 1950 com tratados como os de Carvão e Aço e o da Comunidade Econômica Européia.
- c) É formada por 27 países, sendo que a Suíça não faz parte desse grupo. Recebeu seu nome atual da Conferência de Maastrich, em 1992.
- d) É integrada por grandes potências européias, como França, Alemanha e Inglaterra, embora essa última não tenha adotado a moeda única.
- e) Nem todas as nações da União Européia utilizam o Euro, como é o caso da Grã-Bretanha. No entanto, até o pequenino estado do Vaticano adotou a moeda européia.

55. Em relação ao cinema do Brasil, assinale a alternativa correta. Alguns dos ciclos vividos pelo cinema nacional são:

- a) a época de baixíssima tecnologia até 1980, a época de super-tecnologia até 1989, e, a partir da década de 1990, o cinema digital.
- b) as Pornochanchadas da década de 1980, os Filmes de Época da década de noventa e o Cinema Tecnológico da primeira década do século XXI.
- c) as Chanchadas da década de 1940, o Cinema Novo das décadas de cinquenta e sessenta, as Pornochanchadas de 1970 e a Retomada da produção a partir da década de noventa.
- d) as Chanchadas da década de quarenta, os Filmes de Ficção Científica das décadas de setenta e oitenta e o Cinema Super-Novo do século XXI.
- e) as Pornochanchadas da década de quarenta, o Cinema Novo das décadas de cinquenta e sessenta e a retomada da produção a partir da década de noventa.

56. O fenômeno que descreve o encurtamento de distâncias, a rapidez nas comunicações e o livre fluxo de capital e mercadorias é denominado de

- a) Banalização.
- b) Culturalização.
- c) Super-comunicação.
- d) Comunicação Virtual.
- e) Globalização.

57. Em relação ao povo palestino no Oriente Médio, assinale a alternativa correta.

- a) Sua religião predominante é a muçulmana e vivem sem uma nação específica, ficando dispersos por diversos países árabes e em Israel.
- b) São muçulmanos e nômades. Envolvem-se em diversos conflitos por viverem atravessando fronteiras de outros países ilegalmente. Eles se recusam a permanecer sedentários no seu Estado Palestino.
- c) São turcos de religião ortodoxa e têm um confronto armado com Israel que data da Antiguidade. Sua luta se dá pela disputa da navegação naquele trecho do Mediterrâneo.
- d) Possuem duas religiões muito fortes: o catolicismo e o protestantismo radical. Isso acirra os conflitos armados em toda a região.
- e) Lutam através da OLP e outros organismos para conseguirem a independência de seu povo da escravidão dos Egípcios.

58. Assinale a alternativa correta.

- a) Ecologia e Economia são duas áreas que se excluem. A primeira visa preservar os recursos naturais e a segunda tem por objetivo a utilização de tais recursos para a geração da riqueza.
- b) Ecologia e Economia são nomes de duas áreas do conhecimento. A primeira é uma sub-área da biologia e a segunda é uma sub-área da sociologia. As duas não têm nenhuma relação entre si.
- c) Economia e Ecologia são áreas que se completam. Enquanto a economia se ocupa da riqueza humana, a ecologia estuda a riqueza vegetal.
- d) Ecologia e Economia têm a mesma raiz etimológica. Ambas possuem, também, preocupações em comum, uma vez que, para a produção de riquezas e eliminação da escassez, é necessário manter o meio-ambiente em equilíbrio.
- e) Economia e Ecologia têm a mesma raiz etimológica. No entanto, suas ocupações são completamente excludentes e não se relacionam em nenhum aspecto.

59. Em relação às diferenças entre países desenvolvidos e subdesenvolvidos, assinale a alternativa correta.

- a) Ficou conhecida com “teoria dos mundos” a descrição das diferentes potências armadas do mundo moderno. Ao primeiro mundo pertenciam países que tinham armas atômicas. Ao segundo, aqueles que estavam desenvolvendo tais armas. No chamado terceiro mundo, estavam os países que só utilizavam tecnologia atômica para a produção de energia.
- b) Entre a sociologia feita durante no período entre-guerras (mundiais), tornou-se corrente a designação dos diferentes níveis de desenvolvimento econômico das nações com os termos: primeiro mundo, segundo mundo e terceiro mundo.
- c) A divisão do mundo em três estágios de desenvolvimento foi muito utilizada para descrever os estágios do avanço econômico das nações antes da primeira guerra mundial. Era comum associar países do bloco capitalista do hemisfério norte ao primeiro mundo. As nações do bloco soviético chamavam-se “segundo mundo”, enquanto que, para a América Latina e Índia, usava-se o termo “terceiro mundo”.
- d) A divisão do mundo em três estágios de desenvolvimento foi muito utilizada para descrever os estágios do avanço econômico das nações durante o período das Guerras Mundiais. Era comum associar países do bloco capitalista católico ao primeiro mundo. As nações do bloco protestante chamavam-se “segundo mundo”, enquanto que, para a os Muçulmanos, usava-se o termo “terceiro mundo”.
- e) A divisão do mundo em três estágios de desenvolvimento foi muito utilizada para descrever os estágios do avanço econômico das nações durante a Guerra Fria. Era comum associar países do bloco capitalista do hemisfério Norte ao primeiro mundo. As nações do bloco soviético chamavam-se “segundo mundo”, enquanto que, para a América Latina e Índia, usava-se o termo “terceiro mundo”.

60. Analise as assertivas e assinale a alternativa que aponta as INCORRETAS.

- I. Os computadores eletrônicos e digitais revolucionaram as possibilidades de transporte e comunicação durante o século XX. Tal período marcou uma transformação paradigmática no

transporte de pessoas e mercadorias.

II. Os computadores digitais pessoais revolucionaram as condições de comunicação, não por permitir contato a longas distâncias entre dois indivíduos, mas pela multiplicidade de veículos que ele possibilitou existir, tais como o hipertexto ou o vídeo digital.

III. Os computadores digitais eletrônicos realizaram verdadeiras revoluções na administração e contabilidade de empresas nos Estados Unidos, principalmente durante as décadas de 1960 e 1970. A década seguinte presenciou uma outra revolução, o rápido desenvolvimento dos computadores pessoais.

IV. Os computadores pessoais foram os primeiros a aparecer no meio do século XX. A partir da montagem de vários deles em módulos cada vez maiores, foi possível montar um supercomputador no fim da década de 1990. A partir desse momento, tais supermáquinas puderam, então, ser empregadas na atividade de grandes empresas nos EUA e na Europa.

- a) Apenas I, II e IV.
- b) Apenas I e IV.
- c) Apenas II, III e IV.
- d) Apenas I e II.
- e) Apenas III e IV.