



COMPANHIA DO METROPOLITANO DE SÃO PAULO - METRÔ

Concurso Público para provimento de cargos de
Usinador Ferramenteiro

Caderno de Prova, Cargo Z20, Tipo 001
000000000000000000
00001-0001-001

Nº de Inscrição
MODELO

P R O V A
Conhecimentos Básicos Conhecimentos Específicos

INSTRUÇÕES

- Verifique se este caderno:
 - corresponde a sua opção de cargo.
 - contém 50 questões, numeradas de 1 a 50.Caso contrário, reclame ao fiscal da sala um outro caderno.
Não serão aceitas reclamações posteriores.
- Para cada questão existe apenas UMA resposta certa.
- Você deve ler cuidadosamente cada uma das questões e escolher a resposta certa.
- Essa resposta deve ser marcada na FOLHA DE RESPOSTAS que você recebeu.

VOCÊ DEVE:

- procurar, na FOLHA DE RESPOSTAS, o número da questão que você está respondendo.
- verificar no caderno de prova qual a letra (A,B,C,D,E) da resposta que você escolheu.
- marcar essa letra na FOLHA DE RESPOSTAS, conforme o exemplo: (A) ● (C) (D) (E)

ATENÇÃO

- Marque as respostas primeiro a lápis e depois cubra com caneta esferográfica de tinta preta.
- Marque apenas uma letra para cada questão, mais de uma letra assinalada implicará anulação dessa questão.
- Responda a todas as questões.
- Não será permitida qualquer espécie de consulta, nem o uso de máquina calculadora.
- Você terá 3 horas para responder a todas as questões e preencher a Folha de Respostas.
- Devolva este caderno de prova ao aplicador, juntamente com sua Folha de Respostas.
- Proibida a divulgação ou impressão parcial ou total da presente prova. Direitos Reservados.

CONHECIMENTOS BÁSICOS

Atenção: As questões de números 1 a 8 baseiam-se no texto apresentado abaixo.

O Brasil que surge da recente Pesquisa Nacional por Amostra de Domicílios (Pnad), do IBGE, é animador como o boletim escolar de um filho estudioso. Dá gosto de ver, mas não se pode baixar a guarda na preocupação com o futuro. Os dados foram recolhidos em setembro do ano passado e eis alguns resultados: a renda média dos domicílios teve, entre 2005 e 2006, a maior alta da década; a desigualdade, embora ainda seja brutal, está em rota de redução faz mais de dez anos; aumentou a proporção de pessoas com emprego formal; reduziu-se o analfabetismo e, também, há mais adultos nas escolas; as mulheres estão ganhando salários mais próximos aos dos homens. Enfim, uma torrente de bons indicadores, a mostrarem que o Brasil está em rota de desenvolvimento.

As explicações para esses números se dividem, mas não há dúvida de que elas começam pela estabilidade econômica. Somente em um país com inflação sob controle e indicadores confiáveis é que se pode ver a queda na taxa de desemprego que ocorreu no ano passado.

Mas há outros fatores a serem considerados. A universalização do ensino entre crianças e adolescentes, na década de 90, fez com que mais gente chegasse ao mercado de trabalho formal e com melhores salários. Existem outras razões mais imediatas. O aumento real do salário mínimo fez subir a renda média dos domicílios. Outro fator foi a maior oferta de crédito, cujo impacto na compra de bens é instantâneo. Compraram-se mais geladeiras, fogões e máquinas de lavar. Mas o grande destaque foram os microcomputadores, cujo número dobrou nas casas dos brasileiros. Esse é um dado signifi-

cativo, não apenas por revelar o aumento da renda, mas porque o computador é um gerador de novas riquezas e uma ferramenta de apoio naquilo de que o Brasil mais precisa – a educação.

Caiu a taxa de analfabetismo e se reduziu o número de analfabetos funcionais na população acima dos 10 anos. São aquelas pessoas que, por terem menos de quatro anos de estudo, sabem ler e escrever o nome, mas não vão além de produzir um bilhete. Esse é um dado com impacto direto na produtividade das empresas. Portanto, tem um efeito multiplicador.

(Adaptado de Marcelo Bortoloti. **Veja**. 19 de setembro de 2007, p. 110)

1. De acordo com o texto,
 - (A) existem dados confiáveis em relação ao desenvolvimento brasileiro, mas fatores inflacionários prejudicam sua validade em um futuro mais distante.
 - (B) as mulheres passaram a receber salários condizentes com os dos homens nas empresas, desde que tenham a mesma qualificação.
 - (C) há várias explicações possíveis para os últimos dados, bastante positivos, referentes ao desenvolvimento socioeconômico no país.
 - (D) a educação, apesar de ser o meio mais eficaz de melhoria de vida, ainda não apresenta progresso evidente nos dados da pesquisa.
 - (E) o levantamento de dados para pesquisa esbarra na desinformação da população brasileira, o que compromete avaliar o real desenvolvimento do país.

2. A afirmativa correta, a respeito do assunto do texto, é:
 - (A) O desenvolvimento brasileiro mostra índices extremamente favoráveis, tanto que um futuro tranqüilo e promissor já está garantido às gerações vindouras.
 - (B) A educação no Brasil atingiu índices extraordinários ao extinguir o analfabetismo, principalmente o funcional, garantindo a produtividade nas empresas.
 - (C) A oferta de trabalho formal no mercado acabou com a concorrência da informalidade, tendo havido aumento de salários, em geral.
 - (D) É assustador o fato de haver mais microcomputadores do que geladeiras, fogões e máquinas de lavar nas casas dos brasileiros.
 - (E) Dados de pesquisa revelam um país menos desigual, em recuperação das más condições socioeconômicas, porém ainda há muita coisa a ser feita.

<p>3. A comparação feita no texto com um <i>boletim escolar</i> permite afirmar corretamente que</p> <p>(A) deve haver preocupação com o rendimento obtido, como garantia do mesmo sucesso dali para a frente.</p> <p>(B) as boas notas obtidas no ano anterior permitem, com tranquilidade, a continuação dos estudos.</p> <p>(C) é preciso verificar com muita atenção até que ponto os resultados são verdadeiros e permanentes.</p> <p>(D) há bons resultados, mas o esforço deve continuar, tanto para manter esses resultados, quanto para melhorá-los.</p> <p>(E) a melhoria dos resultados depende de um futuro próximo, como ao final do curso, para avaliar o rendimento total.</p>	<p>6. No último levantamento do IBGE, dados que a redução da desigualdade no país, redução esta que deve ser</p> <p>As lacunas da frase acima estarão corretamente preenchidas, respectivamente, por:</p> <p>(A) existe - aponta - comemorada</p> <p>(B) existem - apontam - comemorado</p> <p>(C) existem - aponta - comemorado</p> <p>(D) existe - apontam - comemorado</p> <p>(E) existem - apontam - comemorada</p>
<p>4. Portanto, tem um efeito multiplicador.</p> <p>A última frase do texto aponta</p> <p>(A) a oposição entre a capacidade do mercado de trabalho e a oferta de empregos para uma mão-de-obra pouco qualificada.</p> <p>(B) os efeitos indiretos na economia, por uma produção industrial de baixa qualidade, devido ao despreparo da mão-de-obra.</p> <p>(C) a relação positiva entre melhor capacitação da mão-de-obra empregada nas empresas e a produtividade.</p> <p>(D) os maus resultados da economia, constatados nos dados da última pesquisa, voltada para o mercado de trabalho.</p> <p>(E) as dificuldades das empresas para obter uma mão-de-obra realmente qualificada para o trabalho.</p>	<p>7. Há palavras escritas de modo INCORRETO na frase:</p> <p>(A) O crescimento da renda média do brasileiro é vizível nos resultados da venda de eletrodomésticos e de computadores.</p> <p>(B) Os reluzentes números do mais recente levantamento do IBGE mostram um país em rota de desenvolvimento.</p> <p>(C) Os dados obtidos sobre a educação no Brasil sinalizam redução do analfabetismo e maior procura por cursos universitários.</p> <p>(D) A possibilidade maior de renda levou as famílias a investir em lazer, como por exemplo em viagens de turismo.</p> <p>(E) O aumento na oferta de crédito deu impulso ao consumo de bens, principalmente o daqueles mais duradouros.</p>
<p>5. ... a renda média dos domicílios <u>teve</u>, entre 2005 e 2006, a maior alta da década... (1º parágrafo)</p> <p>O verbo que exige o mesmo tipo de complemento que o do grifado acima está na frase:</p> <p>(A) ... que surge da recente Pesquisa Nacional por Amostra de Domicílios ...</p> <p>(B) ... as mulheres estão ganhando salários mais próximos aos dos homens.</p> <p>(C) ... que o Brasil está em rota de desenvolvimento.</p> <p>(D) ... de que elas começam pela estabilidade econômica.</p> <p>(E) ... que ocorreu no ano passado.</p>	<p>8. A frase escrita com clareza, lógica e correção é:</p> <p>(A) Conforme mostra os números do Sudeste, sendo mais escolarizado, e os do Nordeste, sendo mais atrasado, a redução das taxas de analfabetismo funcional, mas o contraste regional ainda é grande.</p> <p>(B) O contraste regional ainda é grande, com a redução das taxas de analfabetismo funcional, conforme mostrado pelos números do Sudeste, que sendo mais escolarizado, tem o Nordeste, mais atrasado.</p> <p>(C) As taxas de analfabetismo funcional, como o contraste regional ainda é grande, apesar de reduzida, conforme mostra os números do Sudeste, mais escolarizado, e os do Nordeste, que está mais atrasado.</p> <p>(D) Reduziram-se as taxas de analfabetismo funcional, mas o contraste regional ainda é grande, conforme mostram os números do Sudeste, mais escolarizado, e os do Nordeste, mais atrasado.</p> <p>(E) Reduziu-se as taxas de analfabetismo funcional, como o contraste regional ainda é grande, conforme mostram os números do Sudeste sendo mais escolarizado, e os do Nordeste mais atrasado.</p>

Atenção: As questões de números 9 a 15 baseiam-se no texto apresentado abaixo.

Os mais famosos moradores do continente gelado são os pingüins, mas a Antártida também é o lar de aves, baleias, focas, peixes e crustáceos. Milhões de animais vivem nessa região, no extremo sul do planeta, e nem se importam com o frio de rachar – são menos de 80°C – no inverno! A explicação para uma fauna tão rica, mesmo nessas condições adversas, é a abundância de comida, principalmente do krill, um pequeno crustáceo que é a principal “iguaria” da Antártida. Além disso, boa parte das espécies, principalmente aves e mamíferos marinhos, não passa o ano todo no continente.

Durante o inverno, quando a região congela, muitos animais migram para o norte e só voltam no final da estação. “Eles não deixam a Antártida por causa do frio em si, mas devido ao congelamento da água, que impede a busca de comida, já que a maior parte dos alimentos vem do mar”, diz um biólogo da Universidade do Vale dos Sinos, em São Leopoldo (RS). Por conta dessa dependência de comida retirada do mar, no pólo sul geográfico propriamente dito quase não há vida. Os bichos geralmente habitam a periferia da Antártida, onde as condições não são tão inóspitas.

Não se sabe precisamente qual é a população de animais que vivem no continente, mas os cientistas já se preocupam com a redução da vida selvagem. A presença cada vez mais intensa do homem na região está desequilibrando o frágil ecossistema local.

(Adaptado de Yuri Vasconcelos, Éber Evangelista e Daniele Doneda. **Mundo estranho**, julho 2005, p. 42)

9. A afirmativa correta, de acordo com o texto, é:
- (A) As espécies animais que vivem na Antártida suportam o congelamento do continente na época do maior frio.
 - (B) O krill, um pequeno crustáceo abundante no extremo sul do planeta, é a base da alimentação no continente gelado.
 - (C) O congelamento do mar na região da Antártida prejudica consideravelmente o aumento do número de espécies animais nesse continente.
 - (D) O frio intenso durante o inverno provoca a morte de muitos animais que vivem no pólo sul, onde não há condições de sobrevivência.
 - (E) O alimento está disponível a todas as espécies na Antártida durante o ano todo, de modo que os animais marinhos sobrevivem no continente sem grandes dificuldades.

10. Uma das razões para a *redução da vida selvagem na Antártida*, de acordo com o texto, está
- (A) no desequilíbrio ambiental provocado pela presença do homem.
 - (B) no aumento indiscriminado de algumas espécies animais na região.
 - (C) na falta de alimentos para tantos milhões de animais que habitam a região.
 - (D) na fuga de animais, que buscam outras regiões mais favoráveis à vida.
 - (E) na dificuldade em se saber o número exato de animais no continente.

11. A frase do texto que indica uma das razões da migração de animais é:
- (A) ... muitos animais migram para o norte.
 - (B) ... e só voltam no final da estação.
 - (C) ... mas devido ao congelamento da água...
 - (D) Os bichos geralmente habitam a periferia da Antártida...
 - (E) ... onde as condições não são tão inóspitas.

12. Os bichos geralmente habitam a periferia da Antártida, onde as condições não são tão inóspitas. (2º parágrafo)
- A palavra grifada acima substitui corretamente, considerando-se o contexto, a expressão:
- (A) no continente.
 - (B) no mar gelado.
 - (C) na região norte.
 - (D) na periferia da Antártida.
 - (E) no pólo sul geográfico.

13. O verbo grifado, que poderia estar corretamente empregado **também** no plural, encontra-se na frase:
- (A) A explicação para uma fauna tão rica... é a abundância de comida...
 - (B) ... boa parte das espécies (...) não passa o ano todo no continente.
 - (C) ... quando a região congela...
 - (D) ... ao congelamento da água, que impede a busca de comida...
 - (E) ... quase não há vida.

14. “Eles não deixam a Antártida por causa do frio em si, mas devido ao congelamento da água, que impede a busca de comida, já que a maior parte dos alimentos vem do mar”... (2º parágrafo)
- As aspas que isolam o segmento acima indicam
- (A) o título mais adequado e interessante para o texto.
 - (B) introdução de assunto diferente do desenvolvimento central.
 - (C) uso de expressões de sentido particular dentro do contexto.
 - (D) o resumo das idéias mais importantes do texto.
 - (E) reprodução exata das palavras de um especialista no assunto.

15. *Milhões de toneladas de krill estão disposição da fauna da Antártida e são garantia de sobrevivência todos os animais que lá vivem.*

As lacunas da frase acima estarão corretamente preenchidas, respectivamente, por:

- (A) à - a - a
- (B) à - à - a
- (C) à - à - à
- (D) a - a - à
- (E) a - à - a

Atenção: As questões de números 16 a 20 baseiam-se no texto apresentado abaixo.

O mais antigo metrô do mundo é o de Londres, aberto em 1863. Além de ser o mais velho, é também o mais extenso: seus trilhos subterrâneos se espalham hoje por 408 quilômetros (6 a mais do que a rodovia Rio-São Paulo), com paradas em 275 estações.

O metrô londrino precisou ser construído porque em meados do século XIX o trânsito já havia se tornado insuportável – veículos de tração animal se amontoavam no centro da cidade -, prejudicando o andamento dos negócios na capital do Império Britânico. Era preciso criar um meio rápido de transportar os executivos de então, que moravam nas vizinhanças afastadas e agradáveis, até o centro financeiro, na época, um ambiente pestilento.

Logo no primeiro dia de funcionamento, os trens subterrâneos transportaram 40 mil pessoas. Esse metrô usava locomotivas a vapor, com caldeiras aquecidas a carvão e, embora a rede fosse dotada de um sistema de exaustão de último tipo, ele não bastava para acabar com toda a fumaça. O problema só foi inteiramente resolvido em 1905, quando o sistema metroviário passou a operar apenas com trens elétricos.

Nessa época, o metrô de Londres já tinha dois concorrentes de peso: o de Paris, inaugurado em 1900, e o de Nova York, o campeão em número de estações – 468 –, em funcionamento desde 1904. O sistema de Tóquio, recordista em número de passageiros (2,8 bilhões de viagens anuais), começou a operar em 1927.

(Marcos Nogueira. **Superinteressante**, dezembro 2006, p. 53)

16. A afirmativa correta, em relação ao texto, é:

- (A) O mais antigo metrô do mundo destinava-se exclusivamente aos executivos londrinos que moravam muito longe.
- (B) Pessoas de alto nível no mundo dos negócios não se sujeitam facilmente a um tipo de transporte, desconfortável e poluidor.
- (C) Um eficiente sistema de exaustão instalado no metrô de Londres resolveu inteiramente o problema causado pelas locomotivas movidas a vapor.
- (D) O transporte metroviário foi a solução para o transporte de enorme número de passageiros, por percorrer enormes distâncias em núcleos urbanos congestionados.
- (E) Trens elétricos foram utilizados no sistema subterrâneo de trânsito desde o início de sua operação.

17. De acordo com o texto, o metrô foi um meio de transporte

- (A) criado como solução de caráter econômico, principalmente para dar agilidade aos negócios.
- (B) importante, por permitir mais tempo de tranqüilidade aos habitantes das grandes cidades.
- (C) que sempre poluiu o meio ambiente, por utilizar combustíveis fósseis.
- (D) que demorou, de início, a cumprir seu objetivo de aliviar o trânsito de veículos de tração animal.
- (E) que não despertou o interesse da população tão imediatamente, por causa da fumaça das locomotivas.

18. A comparação entre os metrôs, especialmente no 4º parágrafo, baseia-se em que

- (A) todos eles foram construídos durante o século XIX, em cidades diferentes.
- (B) eles transportam, em conjunto, bilhões de passageiros por ano.
- (C) eles se igualam em extensão, nas cidades onde foram construídos.
- (D) houve forte concorrência entre eles, quanto ao início das atividades.
- (E) cada um deles apresenta uma característica particular, diferente dos demais.

19. – *veículos de tração animal se amontoavam no centro da cidade – (2º parágrafo)*

O segmento isolado por travessões

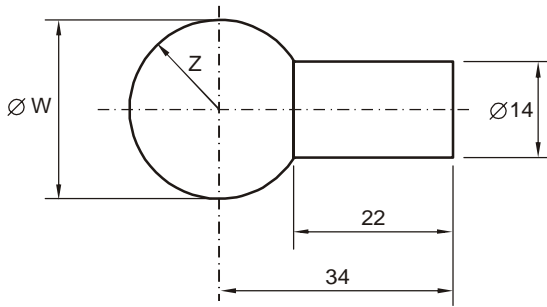
- (A) enumera os problemas no trânsito das grandes cidades.
- (B) mostra a finalidade de um tipo de transporte para os usuários.
- (C) indica o motivo que levou à construção de um novo tipo de transporte.
- (D) assinala os prejuízos econômicos para os executivos da época.
- (E) compara o centro da cidade com os arredores mais agradáveis.

20. O segmento grifado abaixo está substituído pelo pronome correspondente, de modo INCORRETO, em:

- (A) *prejudicando o andamento dos negócios* = prejudicando-o.
- (B) *criar um meio rápido* = criar-lhe.
- (C) *de transportar os executivos* = de transportá-los.
- (D) *transportaram 40 mil pessoas* = transportaram-nas.
- (E) *usava locomotivas a vapor* = usava-as.

CONHECIMENTOS ESPECÍFICOS

21. Considere o desenho abaixo, cujas dimensões são dadas em mm.



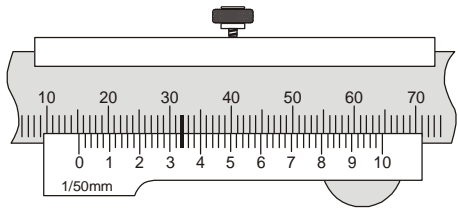
Tendo a necessidade de torneiar a peça e conhecendo as medidas fornecidas, o valor calculado do diâmetro W é

- (A) 12,0
 - (B) 13,9
 - (C) 24,0
 - (D) 27,8
 - (E) 28,0
22. Em montagem de conjuntos mecânicos, é muito comum que se promovam junções estanques por meio de rebites. Em razão dos esforços suportados e da natureza da junção se dá o dimensionamento desses elementos. No entanto, por causa da estabilidade do conjunto é possível a ocorrência de quebra e cisalhamento dos elementos, promovidos por
- (A) ductibilidade do metal.
 - (B) fadiga do material.
 - (C) acabamento superficial.
 - (D) escoamento do material.
 - (E) aumento do equilíbrio estático.
23. Para que um sistema de transmissão por engrenagens possa funcionar regularmente há a necessidade de guardar uma folga, pois sem ela haveria o travamento do conjunto. No entanto, se esta folga for excessiva poderá provocar
- (A) aumento da velocidade de trabalho.
 - (B) flexão e empenamento do eixo.
 - (C) vibração em regime de serviço.
 - (D) aumento da vida útil dos rolamentos axiais.
 - (E) manutenção da potência e redução do momento de transmissão.
24. O uso de esmerilhadoras nos trabalhos de usinagem e manutenção mecânica é comum. A montagem dos rebolos no eixo desse equipamento de partida rápida se dá por meio de rosca do tipo
- (A) trapezoidal, de entradas múltiplas.
 - (B) dente de serra, com entrada à direita.
 - (C) trapezoidal, com entrada à esquerda.
 - (D) triangular, de duas entradas à direita.
 - (E) triangular, com entrada à esquerda.

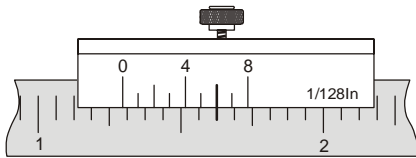
25. Num sistema de transmissão por meio de engrenagens e pinhões, caso ocorra o desgaste de um desses elementos, recomenda-se substituir
- (A) os dois elementos, necessariamente.
 - (B) o elemento que apresentar maior desgaste.
 - (C) o eixo e recuperar o componente danificado.
 - (D) apenas as engrenagens.
 - (E) apenas os pinhões.
26. Quando um desenho técnico apresenta uma escala 1:2 significa que a dimensão de um eixo que possui 46 mm de diâmetro terá, no desenho, uma medida em mm, de
- (A) 23
 - (B) 46
 - (C) 58
 - (D) 80
 - (E) 92
27. Numa usinagem por eletroerosão por penetração, a função do fluido dielétrico é
- (A) conferir lubrificação e refrigeração para a ferramenta.
 - (B) promover o contato direto entre os pólos positivo e negativo.
 - (C) promover a limpeza da peça e isolamento elétrico.
 - (D) proteger o operador e evitar o desgaste do eletrodo.
 - (E) não permitir a propagação das faíscas.
28. Um operador foi encarregado de executar um serviço de usinagem em máquinas convencionais, como tornos e fresadoras, para o qual foi especificado o material Aço ABNT 1045, Ø 50 x 150. Trata-se de aço com
- (A) 0,45% de carbono.
 - (B) 10% de carbono.
 - (C) 4,5% de carbono.
 - (D) 45% de carbono.
 - (E) 10% de manganês e 4,5% de carbono.
29. Para melhorar as características dos aços, conferindo-lhes propriedades mecânicas elevadas, são realizados tratamentos térmicos. Entretanto, quando se deseja remover tensões devido a tratamentos mecânicos a frio ou a quente, tais como o forjamento e a laminação, ou diminuir a dureza para melhorar a usinabilidade do aço, ou ainda ajustar o tamanho dos grãos da estrutura reticulada, aplica-se o tratamento térmico de
- (A) têmpera.
 - (B) revenimento.
 - (C) normalização.
 - (D) recozimento.
 - (E) cementação.
30. Existem processos termoquímicos que são aplicados nos aços com baixo teor de carbono, com o objetivo de aumentar sua dureza superficial e a resistência ao desgaste, mantendo o núcleo dúctil e tenaz. O tratamento que confere endurecimento superficial aos aços com baixa percentagem de carbono é denominado
- (A) têmpera.
 - (B) martelamento.
 - (C) recozimento.
 - (D) forjamento.
 - (E) cementação.

<p>31. Num processo de usinagem, vários parâmetros importantes são considerados. A velocidade de corte, que envolve várias condições, constitui um dos parâmetros de usinagem mais importantes. Velocidade de corte é</p> <p>(A) o espaço percorrido pela ferramenta de corte durante o avanço, expressa em mm/s.</p> <p>(B) a velocidade com que a ferramenta ataca o material da peça a ser usinada.</p> <p>(C) o índice de resistência dos materiais submetidos à ação de uma ferramenta de corte.</p> <p>(D) o espaço percorrido pela ferramenta de corte em cada rotação da peça.</p> <p>(E) aumentada à medida que se aumenta a dureza dos materiais.</p>	<p>35. Na execução de um conjunto mecânico, o profissional ficou responsável pela abertura de roscas manualmente no suporte de fixação do motor. No entanto, não havia fluido para uso em tal operação. Desta forma, o fluido adequado a ser obtido para a operação de roscar deverá</p> <p>(A) ter alto poder de lubrificação.</p> <p>(B) ter alto poder de refrigeração.</p> <p>(C) ser o querosene, que tem alto poder de dissipação de calor.</p> <p>(D) ser um fluido refrigerante-lubrificante.</p> <p>(E) ser óleo solúvel em água.</p>
<p>32. Utiliza-se o divisor universal como acessório para fazer divisões no movimento de giro da peça, nas operações de fresamento, em superfícies que devam guardar uma distância angular proporcional entre si. Assim, o divisor universal permite fresar quadrados, hexágonos, rodas dentadas, por meio de divisão</p> <p>(A) indireta, periférica, diferenciada, angular.</p> <p>(B) direta, curvada, periférica, diferencial.</p> <p>(C) indireta, direta, diferenciada, setorial.</p> <p>(D) direta, indireta, angular, diferencial.</p> <p>(E) circunferencial, periférica, direta, angular.</p>	<p>36. A respeito da manutenção preventiva, é correto afirmar:</p> <p>(A) Baseia-se em informações precisas de instrumentos específicos, que indicam, por meio de parâmetros, as ocasiões das paradas para substituição de peças.</p> <p>(B) Obedece a um padrão esquematizado, com paradas periódicas para troca de peças, assegurando o funcionamento perfeito da máquina por um período pré-determinado.</p> <p>(C) Permite a troca da peça com antecedência, evitando sobrecarga e permitindo paralisação de um trabalho, mesmo à custa de uma menor eficiência.</p> <p>(D) É realizada de acordo com a ocasião e obedece a um padrão previamente esquematizado, controlando o defeito da máquina por um longo período.</p> <p>(E) Proporciona um leve ritmo de trabalho, planejado somente quando há necessidade da reposição de peças.</p>
<p>33. Ao realizar a furação de uma peça cilíndrica de aço na fresadora, o furo apresentou variação no diâmetro, divergindo do especificado. Além disso, o cavaco foi expulso por meio de um único canal da broca, o que indica defeito de afiação dessa. Com relação à afiação de broca helicoidal, o defeito apresentado refere-se</p> <p>(A) à ocorrência de ângulos de folga negativos.</p> <p>(B) à alteração na dimensão do ângulo de saída.</p> <p>(C) aos comprimentos desiguais das arestas de corte.</p> <p>(D) à variação no ângulo de cunha da broca.</p> <p>(E) à ocorrência de ângulos de folga positivos.</p>	<p>37. Para melhorar o acabamento em uma peça torneada deve-se</p> <p>(A) aumentar a VC.</p> <p>(B) aumentar o avanço.</p> <p>(C) diminuir a força de corte.</p> <p>(D) aumentar o RPM.</p> <p>(E) diminuir o avanço.</p>
<p>34. Considere:</p> <p>I. A catraca ou fricção do micrômetro assegura uma pressão de medição constante.</p> <p>II. O corpo do micrômetro é construído de latão para evitar oxidação.</p> <p>III. O tambor é onde se localiza a escala centesimal. Ele gira ligado ao fuso micrométrico.</p> <p>Sobre o micrômetro, é correto o que consta em</p> <p>(A) I, apenas.</p> <p>(B) II, apenas.</p> <p>(C) III, apenas.</p> <p>(D) I e III, apenas.</p> <p>(E) I, II e III.</p>	<p>38. A principal finalidade do uso do contra-ponta é</p> <p>(A) servir de apoio a peças de médio e grande comprimento, reduzindo a vibração e o risco de acidentes durante a usinagem.</p> <p>(B) servir de apoio a peças de pequeno comprimento, facilitando a entrada da ferramenta.</p> <p>(C) possibilitar a centralização de ferramentas e dispositivos.</p> <p>(D) facilitar o torneamento de peças com furos roscados.</p> <p>(E) possibilitar a centralização de peças compridas.</p>

39. As figuras abaixo representam seções tomadas de leituras de paquímetro.



I



II

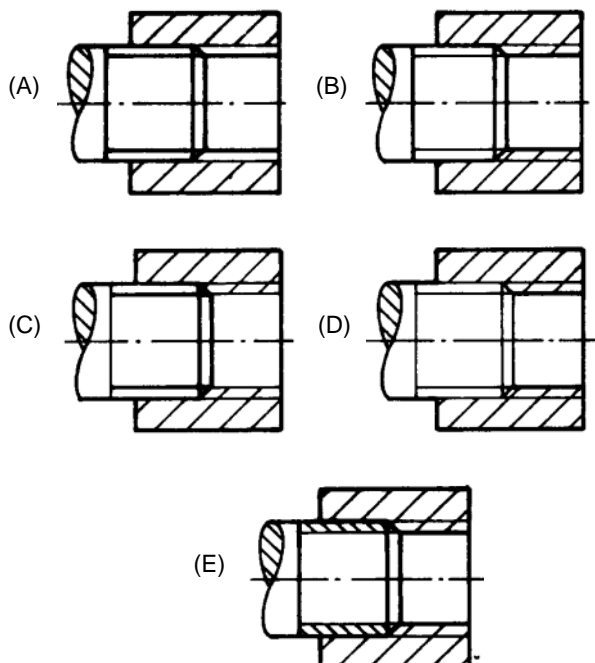
As leituras corretas de I e II são, respectivamente,

- (A) 34,50 mm; $1\frac{16}{128}$ "
- (B) 9,50 mm; $15\frac{3}{64}$ "
- (C) 15,34 mm; $1\frac{19}{64}$ "
- (D) 14,34 mm; $1\frac{6}{128}$ "
- (E) 15,332 mm; $1,326$ "

40. Um usinador ferramenteiro, na confecção de um dispositivo em aço carbono, teve de proceder à execução de um furo de $\varnothing \frac{1}{2}$ " numa furadeira de bancada. A rotação a ser utilizada é aproximadamente, em rpm, de

- (A) 320
- (B) 450
- (C) 500
- (D) 685
- (E) 840

41. A representação correta de rosca, num desenho técnico mecânico, é:



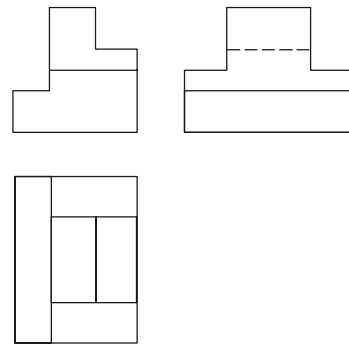
42. Operações como faceamento, sangramento, perfilamento e recartilhamento, são operações típicas do processo de

- (A) retificação.
- (B) mandrilamento.
- (C) brunimento.
- (D) torneamento.
- (E) fresagem.

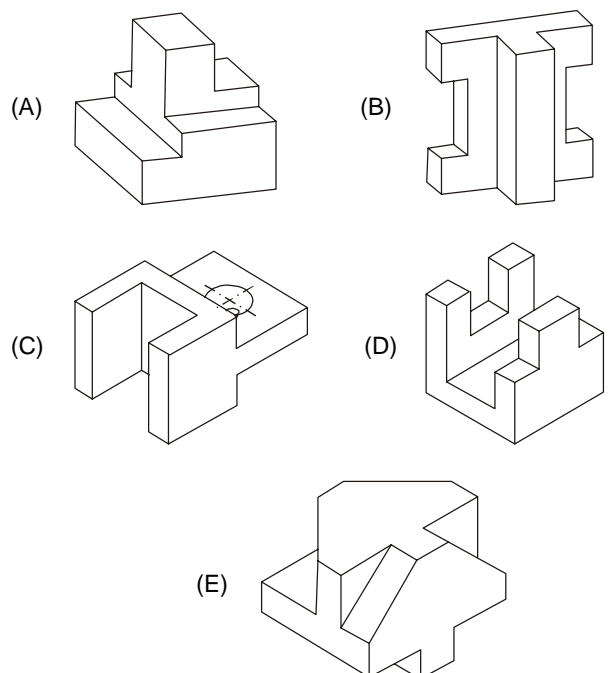
43. Nas operações de torneamento, os tipos mais comuns de fixação de peças para a usinagem, são

- (A) buchas de recartilha, placa de centro, discos e cinzel.
- (B) calços retificados, placas de vácuo, blocos prismáticos e morsas.
- (C) postiços, placa de seno, parafusos sem cabeça e suporte de espera.
- (D) mangote, escantilhão, suporte rebaixador e calços helicoidais.
- (E) placas de castanhas, placa de arraste, pinças e mandris.

44. Analise as vistas do modelo abaixo.



A perspectiva que representa corretamente as vistas desenhadas acima é:



45. O anel graduado de uma máquina possui 200 divisões e o fuso que comanda o dispositivo de deslocamento da ferramenta tem rosca com passo de 4,0 mm. Para um deslocamento de uma coordenada correspondente a 3,14 mm, o número de divisões no anel graduado corresponde a

(A) 16
 (B) 39
 (C) 50
 (D) 157
 (E) 254

48. Nas operações de construção ou recuperação de órgãos de máquinas e ou ferramentas, em alguns casos é necessária a execução de operações de extrema precisão. Considerando a necessidade de calibração de um furo preciso, o controle deve ser feito por meio de

(A) calibrador de rosca progressivo ou súbito.
 (B) calibrador tampão tipo passa-não-passa.
 (C) calibrador de boca regulável.
 (D) anel-calibrador de furos.
 (E) calibrador de boca fixo.

46. Considere:

I. Na preparação e montagem de ferramentas em máquinas operatrizes, a limpeza destas não está relacionada às responsabilidades do operador, mas sim do encarregado do setor, uma vez que a operação está no seu início.

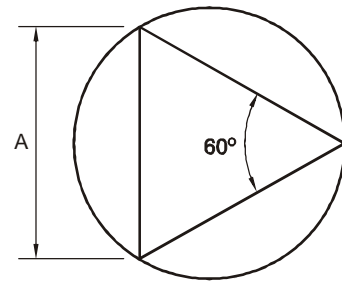
II. Deslocamento de peso nos trabalhos com postura em pé, durante a operação de máquinas-ferramenta, é considerado como um elemento de estudo ergonômico.

III. O uso de creme protetor para a pele associado ao uso de luva nitrílica é um procedimento condenado quando se trabalha com peças que estiveram sujeitas ao contato de produtos químicos.

Quanto aos cuidados relacionados à segurança no trabalho com máquinas-ferramentas, é correto o que consta APENAS em

(A) I.
 (B) II.
 (C) III.
 (D) I e II.
 (E) II e III.

49. Em razão da necessidade de mudança das características de operação de uma máquina-ferramenta, o usinador ferramenteiro responsável pelo trabalho teve de calcular o diâmetro do eixo de comando a ser usinado. O eixo, na extremidade, terá uma seção triangular conforme desenho abaixo, no comprimento de 50 mm.



Diante do exposto e sabendo-se que o valor da dimensão A corresponde a 2 unidades de medida de comprimento (umc), é correto afirmar que o diâmetro do eixo a ser usinado será, em umc, de

(A) 2,48.
 (B) 1,17.
 (C) 2,31.
 (D) 3,25.
 (E) 4,10.

47. Processos de usinagem com retificação, brunimento, lapidação, tamboreamento e jateamento, entre outros, são classificados como usinagem

(A) de estabilidade mecânica, para materiais naturais, galvânicos ou sintéticos.
 (B) potencializada por energia de ligação intramolecular.
 (C) microestrutural, de ação plana tangencial das ferramentas verticais.
 (D) grão x material, com remoção de cavaco por geração de pressão interna ao material.
 (E) com ferramentas de geometria não definida.

50. As brocas utilizadas nas operações de furação são afiadas formando pontas cônicas, com ângulos distintos para tipos diferentes de materiais. No caso de aplicação na execução de furos em aço macio, cobre ou alumínio e aço duro, os ângulos de afiação, respectivamente, devem ser:

(A) 120°, 100° e 160°.
 (B) 100°, 120° e 135°.
 (C) 118°, 90° e 135°.
 (D) 120°, 105° e 125°.
 (E) 118°, 100° e 150°.