

## ENGENHEIRO CIVIL

### LEIA ATENTAMENTE AS INSTRUÇÕES ABAIXO.

01 - Você recebeu do fiscal o seguinte material:

a) este caderno, com as 50 questões das Provas Objetivas, sem repetição ou falha, assim distribuídas:

| LÍNGUA PORTUGUESA II |        | ATUALIDADES SOBRE MEIO AMBIENTE II |        | CONHECIMENTOS ESPECÍFICOS |        |
|----------------------|--------|------------------------------------|--------|---------------------------|--------|
| Questões             | Pontos | Questões                           | Pontos | Questões                  | Pontos |
| 1 a 5                | 1,5    | 11 a 15                            | 1,5    | 21 a 30                   | 1,0    |
| 6 a 10               | 2,5    | 16 a 20                            | 2,5    | 31 a 40                   | 2,0    |
| —                    | —      | —                                  | —      | 41 a 50                   | 3,0    |

b) 1 **CARTÃO-RESPOSTA** destinado às respostas às questões objetivas formuladas nas provas.

02 - Verifique se esse material está em ordem e se o seu nome e número de inscrição conferem com os que aparecem no **CARTÃO**. Caso contrário, notifique **IMEDIATAMENTE** o fiscal.

03 - Após a conferência, o candidato deverá assinar no espaço próprio do **CARTÃO**, preferivelmente a caneta esferográfica de tinta na cor preta.

04 - No **CARTÃO-RESPOSTA**, a marcação das letras correspondentes às respostas certas deve ser feita cobrindo a letra e preenchendo todo o espaço compreendido pelos círculos, a **caneta esferográfica de tinta na cor preta**, de forma contínua e densa. A LEITORA ÓTICA é sensível a marcas escuras; portanto, preencha os campos de marcação completamente, sem deixar claros.

Exemplo: (A) ● (C) (D) (E)

05 - Tenha muito cuidado com o **CARTÃO**, para não o **DOBRAR, AMASSAR ou MANCHAR**. O **CARTÃO SOMENTE** poderá ser substituído caso esteja danificado em suas margens superior ou inferior - **BARRA DE RECONHECIMENTO PARA LEITURA ÓTICA**.

06 - Para cada uma das questões objetivas são apresentadas 5 alternativas classificadas com as letras (A), (B), (C), (D) e (E); só uma responde adequadamente ao quesito proposto. Você só deve assinalar **UMA RESPOSTA**: a marcação em mais de uma alternativa anula a questão, **MESMO QUE UMA DAS RESPOSTAS ESTEJA CORRETA**.

07 - As questões objetivas são identificadas pelo número que se situa acima de seu enunciado.

08 - **SERÁ ELIMINADO** do Concurso Público o candidato que:

- a) se utilizar, durante a realização das provas, de máquinas e/ou relógios de calcular, bem como de rádios gravadores, *headphones*, telefones celulares ou fontes de consulta de qualquer espécie;
- b) se ausentar da sala em que se realizam as provas levando consigo o Caderno de Questões e/ou o **CARTÃO-RESPOSTA**.

Obs.: Por medida de segurança, o candidato só poderá retirar-se da sala após 1(uma) hora contada a partir do início das provas e **NÃO** poderá levar o Caderno de Questões, a qualquer momento.

09 - Reserve os 30 (trinta) minutos finais para marcar seu **CARTÃO-RESPOSTA**. Os rascunhos e as marcações assinaladas no Caderno de Questões **NÃO SERÃO LEVADOS EM CONTA**.

10 - Quando terminar, entregue ao fiscal **O CADERNO DE QUESTÕES E O CARTÃO-RESPOSTA E ASSINE A LISTA DE PRESENÇA**.

11 - **O TEMPO DISPONÍVEL PARA ESTAS PROVAS DE QUESTÕES OBJETIVAS É DE 3 (TRÊS) HORAS**.

12 - As questões e os gabaritos das Provas Objetivas serão divulgados, no dia útil seguinte à realização das provas, na página da FUNDAÇÃO CESGRANRIO ([www.cesgranrio.org.br](http://www.cesgranrio.org.br)).



## LÍNGUA PORTUGUESA II

### O lado perigoso do avanço dos computadores

Em 2008, o número de computadores pessoais (PCs) em funcionamento no mundo deve atingir a astronômica cifra de 1 bilhão. Desde seu surgimento, nos anos 70, até chegar a essa marca, passou-se um pouco mais de três décadas. Porém, para dobrar esse número, serão necessários apenas sete anos. De acordo com estimativa divulgada pela consultoria Forrester Research, em 2015 haverá 2 bilhões de PCs espalhados pelo mundo. A princípio, esse *boom* no consumo de PCs pode significar o acesso de mais pessoas à tecnologia, o que, sem dúvida, é um avanço positivo. Mas essa expansão tem alguns aspectos preocupantes. O primeiro é que a indústria de computadores e seus periféricos é uma das que, proporcionalmente ao peso de seus produtos, mais consomem recursos naturais, tanto na forma de matéria-prima como em termos de água e energia. Segundo a Universidade das Nações Unidas, um computador comum (de 24 quilos, em média) emprega ao menos dez vezes seu peso em combustíveis fósseis (contribuindo para o aquecimento global) e 1.500 litros de água em seu processo de fabricação. Essa relação supera, por exemplo, a dos automóveis, que utilizam, no máximo, duas vezes seu peso em matéria-prima e insumos. Um único *chip* de memória RAM consome 1,7 quilo de combustíveis fósseis e substâncias químicas para ser produzido, o que corresponde a cerca de 400 vezes seu peso.

### Alta demanda de matéria-prima

Na outra ponta, a indústria de computadores também apresenta um problema muito sério: o descarte desses equipamentos resulta na geração de 50 milhões de toneladas de lixo todos os anos, segundo o Programa de Desenvolvimento das Nações Unidas. É uma montanha com mais de 200 milhões de PCs completos, que tende a saturar aterros e depósitos, complicando ainda mais a gestão de resíduos. Para agravar a situação, algumas peças de computadores contêm metais pesados, como mercúrio, cádmio, chumbo e cromo, transformando-as em um risco à saúde pública quando descartadas de forma inadequada. [...]

### Consumo consciente

Todos sabemos que, hoje em dia, é praticamente inviável prescindir dos computadores. Mas, tomando consciência dos impactos que seu uso causa, o consumidor pode contribuir para que os reflexos positivos dessa tecnologia sejam maiores que os danos ao meio ambiente. A primeira coisa a ser avaliada pelo consumidor é se há mesmo necessidade de comprar um novo computador. Algumas vezes, um *upgrade* (troca de peças específicas, mantendo a “carcaça”) basta para atender às necessidades do momento. Outro procedimento que deve sempre ser adotado é o de tentar consertar o computador, em vez de aproveitar o primeiro problema para trocar a máquina por outra nova. [...] Outras vezes, as pessoas trocam de equipamento apenas por comodidade ou estética. É sempre bom gastar alguns minutinhos ponderando se é possível adiar a compra de um novo equipamento e, caso não seja, refletir sobre as reais necessidades que devem ser atendidas por esse novo equipamento. Outra questão a ser considerada na hora de trocar de computador é o que fazer com o velho. Uma alternativa é procurar alguma empresa que faça a reciclagem dos equipamentos. [...] Outra possibilidade é doar o computador antigo. Pode ser a algum conhecido ou a entidades que utilizam o computador como está ou comercializam sua sucata com empresas recicladoras.

EcoSpy Brasil – Meio Ambiente, Consciência e Tecnologia.  
Ano 2 n.12. Nov/Dez 2007.

### 1

Com base no texto, analise as afirmativas a seguir.

- I - O número de computadores chegou a um bilhão em pouco mais de 30 anos e chegará a mais um bilhão em 7 anos.
- II - A expansão do número de computadores traz tantos benefícios à população, que os riscos decorrentes tornam-se insignificantes.
- III - Metais pesados podem provocar doenças graves, principalmente quando são descartados inadequadamente.
- IV - O descarte de equipamentos gera uma grande quantidade de lixo, enchendo aterros e depósitos.

Estão totalmente coerentes com o texto as afirmativas

- (A) I e II, apenas.
- (B) II e III, apenas.
- (C) III e IV, apenas.
- (D) I, III e IV, apenas.
- (E) I, II, III e IV.

### 2

O pronome “seu(s)” se refere a “computador(es)” nas seguintes expressões, **EXCETO** em

- (A) “Desde seu surgimento,” (l. 3)
- (B) “...e seus periféricos...” (l. 13-14)
- (C) “...ao menos dez vezes seu peso...” (l. 19)
- (D) “...duas vezes seu peso...” (l. 23)
- (E) “...que seu uso causa,” (l. 44)

3

A expressão que substitui “inviável prescindir” (l. 43), sem alteração de sentido, é

- (A) inexecutável realizar (com os computadores).
- (B) impossível dispensar (os computadores).
- (C) irrealizável trabalhar (com os computadores).
- (D) inevitável abrir mão (dos computadores).
- (E) inexecutável levar em conta (os computadores).

4

Considerando o texto, as ações que são seqüenciais e realizadas pelo **mesmo agente** são

|     | Ação inicial  | Ação seguinte  |
|-----|---|--|
| (A) | Tomar consciência dos impactos do uso do computador.                                | Possibilidade de contribuir positivamente para diminuir os danos ao meio ambiente. |
| (B) | Doar o computador antigo.   | Empresas brasileiras de informática recebem material usado.                        |
| (C) | Gastar um tempo, considerando se é possível postergar a compra de novo equipamento. | Avaliar quais são as características que a nova máquina deve possuir.              |
| (D) | Refletir sobre o que fazer com o computador usado.                                  | A reciclagem é que permite o aproveitamento de recursos não renováveis.            |
| (E) | Testar o computador para verificar o que deve ser mudado.                           | Realizar o <i>upgrade</i> do computador antigo.                                    |

5

De acordo com o texto, relacione os elementos da 1ª coluna com os da 2ª.

- |   |   |
|---|---|
| I - Expansão de produção de computadores.   | (P) Em 2015 haverá 2 bilhões de PCs espalhados pelo mundo.  |
| II - Necessidade de reciclagem de produtos. | (Q) A indústria de computadores e seus periféricos é uma das que mais consomem recursos naturais. |
|   | (R) O plástico de um componente passa a ser a matéria-prima de outro produto.                     |
|   | (S) Outra possibilidade é doar o computador antigo.   |

A relação entre as colunas é

- (A) I - P, II - Q, II - R, II - S
- (B) I - P, II - Q, I - R, I - S
- (C) I - P, I - Q, II - R, I - S
- (D) II - P, I - Q, II - R, II - S
- (E) II - P, II - Q, I - R, I - S

6

Os verbos atingir (l. 2), chegar (l. 4), utilizar (l. 23), saber (l. 42) e atender (l. 51), que aparecem no texto, estão construídos de modo diferente no que diz respeito à transitividade.

- A alteração **NÃO** está de acordo com a norma culta em
- (A) O prefeito **podia** atingir ao que significava aquela lei.
  - (B) Em breve, chegará um ecologista famoso.
  - (C) As más intenções não utilizam a ninguém.
  - (D) Os pesquisadores sabem da importância do descarte adequado dos metais pesados.
  - (E) As indústrias nem sempre atendem os pedidos dos consumidores.

7

A concordância do verbo destacado está certa em

- (A) Uma e outra soluções lhe **desagradam**.
- (B) Nem uma, nem outra **falaram** a verdade.
- (C) Os computadores, os *chips*, as placas – tudo **são** preocupação.
- (D) Mais de um artigo **faz** alusão à necessidade de preservar o meio.
- (E) **Deu** dez horas que eles saíram para comprar um novo computador.

8

Qual o trecho cuja pontuação está correta?

- (A) Os monitores mais antigos contêm várias substâncias, como chumbo, bório e fósforo que podem provocar doenças.
- (B) Os monitores mais antigos contêm várias substâncias; como: chumbo, bório e fósforo, que podem provocar doenças.
- (C) Os monitores mais antigos contêm várias substâncias (como chumbo, bório e fósforo) que podem provocar doenças.
- (D) Os monitores mais antigos contêm várias substâncias, como chumbo, bório e fósforo; que podem provocar doenças.
- (E) Os monitores mais antigos, contêm várias substâncias – como chumbo, bório e fósforo – que podem provocar doenças.

9

A opção que está redigida de acordo com a norma culta é:

- (A) Daqui à 3 ou 4 anos comprarei um carro.
- (B) Os habitantes do planeta devem ter preocupações referentes à ecologia.
- (C) A maior preocupação das empresas é à quem doar os computadores.
- (D) Fatos que ocorreram a uma década, não mais nos preocupam.
- (E) Os alunos vão à uma aula de ecologia na Amazônia.

10

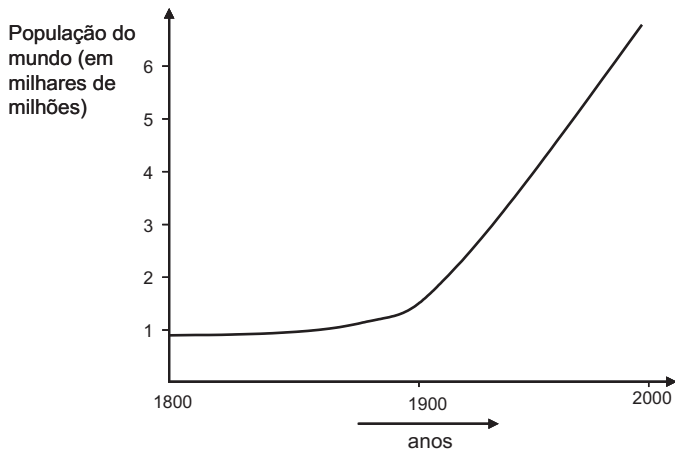
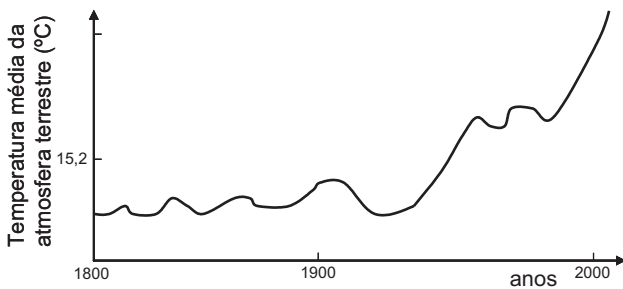
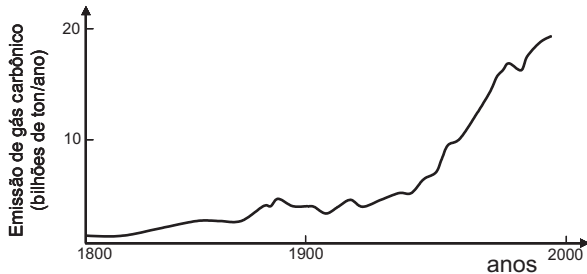
Invertendo-se a ordem das palavras, o sentido é mantido em

- (A) astronômica cifra. (B) recursos naturais.
- (C) combustíveis fósseis. (D) metais pesados.
- (E) saúde pública.

## ATUALIDADES SOBRE MEIO AMBIENTE II

11

A temperatura da atmosfera terrestre tem aumentado, conforme tem sido divulgado na mídia. A esse respeito, considere os gráficos a seguir.



Com base nos gráficos acima, pode-se afirmar que, no século XX,

- I - a elevação da temperatura da atmosfera terrestre pode ser justificada pelo simples aumento da população mundial;
- II - o aumento da emissão de gás carbônico na atmosfera terrestre contribuiu para a elevação da temperatura;
- III - a atividade humana com a queima de combustíveis fósseis aumentou a taxa de  $\text{CO}_2$  na atmosfera.

Está(ão) correta(s) **APENAS** a(s) afirmativa(s)

- (A) I
- (B) II
- (C) III
- (D) I e III
- (E) II e III

12

O uso de álcool como combustível proveniente da cana-de-açúcar vem sendo considerado interessante por outros países e tende a crescer no Brasil.

Sobre as vantagens do uso do álcool como combustível, em comparação ao de derivados do petróleo, considere as afirmativas a seguir.

- I - Trata-se de uma fonte renovável de energia.
- II - Sua queima provoca menor emissão de  $\text{CO}_2$ .
- III - É mais eficiente que a gasolina na produção de energia por um motor.

Está(ão) correta(s) a(s) afirmativa(s)

- (A) I, apenas.
- (B) II, apenas.
- (C) III, apenas.
- (D) I e II, apenas.
- (E) I, II e III.

13

Uma pesquisa inovadora promete consolidar a posição estratégica do Brasil como um grande produtor mundial de biocombustíveis. Pesquisadores da Petrobras e da Universidade Federal do Rio de Janeiro (UFRJ) desenvolveram uma tecnologia para a obtenção de etanol a partir do bagaço da cana-de-açúcar, o que poderá aumentar em 40% a produção nacional desse biocombustível e incrementar a participação das fontes renováveis na matriz energética do país.

Disponível em: <http://cienciahoje.uol.com.br>

Acesso em 12 dez. 2007.

A vantagem ecológica de melhorar a produção de álcool, a partir do produto vegetal que já é obtido, é

- (A) diminuir a mortalidade de aves dos leitos fluviais adjacentes à refinaria.
- (B) reduzir a emissão de  $\text{CO}_2$  pela combustão do álcool.
- (C) aumentar a produção de álcool, sem haver necessidade de expandir a área cultivada.
- (D) incrementar a eficiência do álcool como combustível, comparado à gasolina.
- (E) facilitar o trabalho dos cortadores de cana-de-açúcar.

14

Segundo o 4º relatório do IPCC (sigla, em inglês, para Painel Intergovernamental sobre Mudanças Climáticas), não há mais incerteza sobre a origem antropogênica do aquecimento global. Foi proposto um grande plano onde estão listadas as ações que gerariam uma redução, até 2050, das emissões ao nível de 40% apenas do total emitido em 2000. **NÃO** está incluída, nestas ações, a de

- (A) aumentar a reciclagem em todos os níveis da cadeia produtiva e no consumo.
- (B) aumentar a proporção de energias de origem fóssil em detrimento das energias renováveis (tais como, eólica e solar).
- (C) reduzir e mesmo parar o desmatamento que hoje representa 18% das emissões globais.
- (D) incrementar o reflorestamento de áreas desmatadas e tornar áreas apropriadas florestas de crescimento rápido.
- (E) desenvolver projetos de carros-híbridos (gasolina-elétrico; gasolina-etanol, por exemplo) competitivos.



15

Segundo o Ministério do Meio Ambiente (MMA) e o Instituto Nacional de Pesquisas Espaciais (INPE), entre agosto e dezembro de 2007, foram desmatados 3.235 quilômetros quadrados de mata. A cifra é quatro vezes superior à do mesmo período de 2004. Não foram fornecidos os dados relativos a 2005 e 2006. A maior parte dos desmatamentos detectados no período se concentrou em três estados: Mato Grosso (53,7% do total desmatado), Pará (17,8%) e Rondônia (16%).

Jornal O Globo. 24 jan. 2008. (adaptado)

O bioma desmatado nos três estados, como descrito acima, é de grande interesse, sendo considerado um Patrimônio Nacional segundo o artigo 225, parágrafo 4 da Constituição da República Federativa do Brasil. Esse patrimônio é o(a)

- (A) Pantanal Mato-grossense.
- (B) Mata Atlântica.
- (C) Serra do Mar.
- (D) Zona Costeira.
- (E) Floresta Amazônica Brasileira.

16

Recentemente foram divulgados casos de morte por febre amarela, doença viral transmitida pela fêmea de dois mosquitos principais, o *Aedes aegypti* (febre amarela urbana) e o *Aedes leucocelaenus* (febre amarela selvagem). Assim como outras doenças tropicais, este é um tipo de enfermidade ligada a fatores socioeconômicos, e que, portanto, atinge populações que vivem em condições precárias de saneamento, habitação, saúde, renda e educação e indicam que

- (A) a saúde populacional depende da preservação do meio ambiente.
- (B) a preservação ambiental não mantém o equilíbrio do ecossistema.
- (C) o controle dessas doenças depende do desmatamento florestal.
- (D) ações antrópicas afetam pouco os casos destas doenças tropicais.
- (E) estas doenças independem da preservação ambiental.

17

*La Niña* é um fenômeno climático global caracterizado pela queda de temperatura prolongada numa determinada região do Pacífico. Por causa de *La Niña*, no Brasil, frentes frias avançam até o Nordeste causando tendência de fortes chuvas na Amazônia e períodos mais secos no Centro-Oeste, Sudeste e Sul, isto é, o Centro-Sul do país. Como efeitos do fenômeno *La Niña* tem-se que

- (A) favorece a agricultura no Centro-Sul do país.
- (B) está menos seco o Centro-Sul do Brasil graças ao seu efeito climático.
- (C) aumenta a incerteza de chuvas e de boas safras na região Amazônica.
- (D) diminui o nível de precipitação nas regiões Centro-Oeste, Sul e Sudeste.
- (E) está mais seca a região Amazônica e sua agricultura é favorecida.

18

A história da transformação do Cerrado é relativamente recente. Tudo começou nos anos 1970. Além da pecuária, a soja, o milho e o algodão são as principais culturas desenvolvidas nas savanas brasileiras hoje. No Estado do Mato Grosso, por exemplo, a soja ocupa 88% do cerrado do Estado, segundo estudos da Universidade de Brasília (UnB). A transformação do uso do solo na savana está diretamente relacionada com o aumento das emissões de carbono.

Disponível em: <http://www.folha.uol.com.br> (adaptado)

Sobre o bioma cerrado, considere as afirmativas a seguir.

- I - Trata-se de uma savana com a maior biodiversidade do mundo.
- II - Possui um solo empobrecido, não adequado ao plantio.
- III - Sua posição na costa brasileira explica a exploração recente.

É(São) correta(s) a(s) afirmativa(s)

- (A) I, apenas.
- (B) II, apenas.
- (C) III, apenas.
- (D) I e II, apenas.
- (E) I, II e III.

19

Considere a tabela abaixo sobre o consumo de água em diferentes anos.

| Consumo total de água (km <sup>3</sup> /ano) |      |      |      |
|--|------|------|------|
| Uso total                                    | 1970 | 1975 | 2000 |
| Suprimento doméstico                         | 120  | 150  | 500  |
| Indústria                                    | 510  | 630  | 1300 |
| Agricultura                                  | 1900 | 2100 | 3400 |
| Total  | 2530 | 2880 | 5200 |

Se o consumo continuar a subir seguindo essa tendência, espera-se que

- (A) haja escassez de água para gerações futuras.
- (B) haja preservação dos recursos hídricos.
- (C) diminua a poluição nos mares e oceanos.
- (D) aumente a emissão de CO<sub>2</sub> no uso doméstico.
- (E) entre em equilíbrio o ecossistema.

20

Despejo de esgoto doméstico, hospitalar ou industrial em locais impróprios é considerado crime ambiental, o que, no Estado do Rio de Janeiro, é fiscalizado pela(o)

- (A) ANVISA
- (B) CEDAE
- (C) CONAMA
- (D) IBAMA
- (E) MMA

**CONHECIMENTOS ESPECÍFICOS****21**

O nível de água de um poço perfurado em um aquífero freático indica a superfície freática naquele ponto. A pressão atuante nessa superfície é a pressão

- (A) equivalente a 02 atmosferas.
- (B) equivalente a 1,5 atmosfera.
- (C) equivalente a 0,5 atmosfera.
- (D) atmosférica.
- (E) igual à profundidade do poço, em metros.

**22**

Nas fundações superficiais, segundo as disposições construtivas da NBR6122/96 (Projeto e execução de Fundações), as sapatas, em planta, não devem ter dimensões, em centímetros, inferiores a

- (A) 65
- (B) 60
- (C) 50
- (D) 45
- (E) 40

**23**

A NBR 8044/89 (Projeto Geotécnico – Procedimento) recomenda, como requisito básico para o desenvolvimento de projeto de fundação de uma estrutura, que, na fase de viabilidade, sejam feitas as seguintes investigações:

- I - vistoria do local para reconhecimento topográfico;
- II - tipos de fundações e seu comportamento em obras vizinhas;
- III - sondagem de reconhecimento.

É (São) verdadeira(s) a(s) investigação(ões)

- (A) I, apenas.
- (B) II, apenas.
- (C) III, apenas.
- (D) I e III, apenas.
- (E) I, II e III.

**24**

Nas instalações prediais de águas pluviais, a NBR 10844/89 caracteriza a linha que limita a seção molhada junto às paredes e ao fundo do condutor ou calha como

- (A) perímetro de retorno.
- (B) perímetro molhado.
- (C) funil de saída.
- (D) área de contribuição.
- (E) seção molhada.

**25**

No desenvolvimento do projeto de uma rede de distribuição de água para abastecimento público, a NBR 12218/94 fixa, como um dos elementos necessários, o levantamento planialtimétrico da área do projeto com detalhes, além do arruamento, do

- (A) projeto de arquitetura, do tipo de pavimento e das interferências.
- (B) projeto de arquitetura, das obras especiais, da sondagem e do cadastro das redes existentes.
- (C) tipo de pavimento, das obras especiais, da sondagem e do cadastro das redes existentes.
- (D) tipo de pavimento, das obras especiais, das interferências e da sondagem.
- (E) tipo de pavimento, das obras especiais, das interferências e do cadastro das redes existentes.

**26**

De acordo com a NBR 5410/2004 (Instalações Elétricas de Baixa Tensão), na seleção e instalação dos componentes, nos quadros de distribuição, deve ser previsto espaço de reserva para ampliações futuras. Em um quadro equipado efetivamente com 15 circuitos, o espaço mínimo destinado à reserva (em número de circuitos) é

- (A) 2                      (B) 3                      (C) 4                      (D) 5                      (E) 6

**27**

Segundo a NBR 6467/2006 (Agregados – Determinação do inchamento de agregado miúdo – Método de ensaio), no certificado de ensaio dos resultados deve constar a(o)

- (A) curva de inchamento traçada em gráfico, o valor da umidade crítica e o valor do coeficiente de inchamento médio.
- (B) curva de inchamento traçada em gráfico, o valor da umidade média e a granulometria do agregado.
- (C) curva de inchamento, o valor da umidade média e o valor do coeficiente de inchamento mínimo.
- (D) valor da umidade crítica, o valor do coeficiente de inchamento médio, a curva de granulometria em gráfico e a curva de saturação.
- (E) valor da umidade crítica, a granulometria do agregado em gráfico e a curva de saturação.

**28**

A NBR 12655/2006 (Concreto de cimento Portland – Preparo, controle e recebimento – Procedimento) define como concreto normal o concreto endurecido que, quando seco em estufa, apresenta massa específica

- (A) maior que  $2000\text{kg/m}^3$ , mas não excede  $2800\text{kg/m}^3$ .
- (B) maior que  $2000\text{kg/m}^3$  e menor que  $2500\text{kg/m}^3$ , apenas.
- (C) entre  $2400\text{kg/m}^3$  e  $2500\text{kg/m}^3$ , apenas.
- (D) menor que  $1800\text{kg/m}^3$ .
- (E) menor que  $1500\text{kg/m}^3$ .

29

A NBR 11682/91 (Estabilidade de Taludes) recomenda que, na avaliação do desempenho da obra, deve ser observado, no mínimo, para qualquer grau de risco de instabilidade, um período correspondente a

- (A) três verões.
- (B) seis meses.
- (C) um ciclo hidrológico.
- (D) três ciclos hidrológicos.
- (E) dois anos.

30

Segundo a NBR 6122/96 (Projeto e Execução de Fundações), a carga admissível como elemento de fundação, nas estacas escavadas, com injeção, quando não penetrarem na rocha, devem ser dimensionadas levando em conta apenas o(a)

- (A) atrito.
- (B) atrito e a resistência de ponta.
- (C) cisalhamento.
- (D) resistência de ponta.
- (E) flambagem.

31

Durante a execução de uma obra, de acordo com a NBR 9574/86 (Execução de impermeabilização), após a execução da impermeabilização, deve ser efetuada uma prova de carga com lâmina d'água, para verificação do sistema empregado, com duração mínima de quantas horas?

- (A) 72
- (B) 36
- (C) 24
- (D) 12
- (E) 10

32

No estudo da DBO – Demanda Bioquímica de Oxigênio, pode-se afirmar que, num efluente:

- I - quanto maior a quantidade de matéria orgânica biodegradável, maior é a DBO;
- II - quanto maior a quantidade de matéria orgânica biodegradável, menor é a DBO;
- III - não são consideradas as matérias orgânicas biodegradáveis, no cálculo da DBO.

É(São) verdadeira(s) **APENAS** a(s) afirmativa(s)

- (A) I
- (B) II
- (C) III
- (D) I e II
- (E) II e III

33

Segundo a NBR 7229/93 (Projeto, construção e operação de sistemas de tanques sépticos), de quantos metros deve ser a distância horizontal mínima, a ser observada entre os poços freáticos e os tanques sépticos?

- (A) 3
- (B) 5
- (C) 10
- (D) 15
- (E) 25

34

Segundo a Lei 8666/93 e suas alterações, referentes à seção III – Da Alteração dos Contratos, os contratos poderão ser alterados, com as devidas justificativas, nos seguintes casos:

- I - unilateralmente pela Administração, quando houver modificação do projeto, para melhor adequação técnica aos seus objetivos;
- II - unilateralmente pela Administração, quando houver modificação das especificações, para melhor adequação técnica aos seus objetivos;
- III - por acordo entre as partes, quando conveniente a substituição da garantia de execução.

É(São) verdadeiro(s) o(s) caso(s)

- (A) I, apenas.
- (B) II, apenas.
- (C) III, apenas.
- (D) I e II, apenas.
- (E) I, II e III.

35

A NBR 9649/86 (Projeto de redes coletoras de esgoto sanitário) fixa as condições exigíveis na elaboração de projeto hidráulico-sanitário de redes coletoras de esgoto sanitário, funcionando em lâmina livre. De acordo com as disposições construtivas dessa norma, o poço de visita (PV) deve ser obrigatoriamente usado nos seguintes casos:

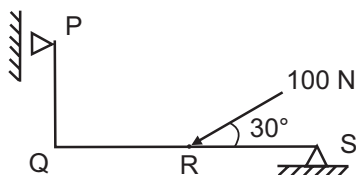
- I - pontos com degrau de altura inferior a 0,50m;
- II - reunião de mais de dois trechos ao coletor;
- III - reunião que exige a colocação de tubos de queda;
- IV - extremidades de sifões invertidos e passagens forçadas.

É(São) correto(s) **APENAS** o(s) caso(s)

- (A) I
- (B) II
- (C) II e III
- (D) II e IV
- (E) II, III e IV



As questões de n<sup>os</sup> 36 a 38 referem-se à estrutura isostática esquematizada abaixo.



Dados:  
 $\text{sen } 30^\circ = 0,50$   
 $\text{cos } 30^\circ = 0,87$   
 $\text{tg } 30^\circ = 0,58$

$\overline{PQ} = 2,5\text{m}$   
 $\overline{QR} = 2,0\text{m}$   
 $\overline{RS} = 2,0\text{m}$

**36**

Com relação aos esforços normais atuantes nessa estrutura, o trecho

- (A)  $\overline{QR}$  está tracionado.
- (B)  $\overline{QR}$  está comprimido e o  $\overline{RS}$  está tracionado.
- (C)  $\overline{QR}$  está tracionado e o  $\overline{RS}$  está comprimido.
- (D)  $\overline{PQ}$  está comprimindo.
- (E)  $\overline{PQ}$  está tracionado.

**37**

O maior cisalhamento existente nessa estrutura, em N, vale

- (A) 40
- (B) 47
- (C) 50
- (D) 87
- (E) 100

**38**

O ponto médio do trecho  $\overline{RS}$  está com um momento fletor que

- (A) traciona as fibras inferiores e vale 50 Pa.
- (B) traciona as fibras inferiores e vale 87 Pa.
- (C) traciona as fibras superiores e vale 100 Pa.
- (D) comprime as fibras inferiores e vale 47 Pa.
- (E) comprime as fibras superiores e vale 100 Pa.

**39**

Segundo a NBR 8545/84 (Execução de alvenaria sem função estrutural de tijolos e blocos cerâmicos), para se evitar que vigas com grandes concentrações nos apoios incidam diretamente sobre a parede, deve-se usar, para que haja distribuição de cargas,

- (A) oitão.
- (B) platibanda.
- (C) cunha de concreto.
- (D) coxim de concreto.
- (E) junta de assentamento.

**40**

De acordo com a NBR 1367/91 (Área de vivência em canteiro de obras), quantos trabalhadores, no máximo, podem ser alojados por quarto?

- (A) 2
- (B) 4
- (C) 6
- (D) 8
- (E) 10

**41**

Em uma obra, os materiais representam 40% e a mão-de-obra, 60%, ambos em relação ao custo total. Considerando-se que os encargos sobre a mão-de-obra, que eram de 20%, passaram para 25%, e que 2 insumos, que representavam 30% do custo dos materiais, tiveram um aumento de 50%, essa obra teve um acréscimo total, em relação ao custo inicial, de:

- (A) 3%
- (B) 6%
- (C) 9%
- (D) 18%
- (E) 21%

**42**

A tabela abaixo refere-se a uma poligonal ABCD, de lados iguais e fechada.

| Trecho          | Rumo   |
|-----------------|--------|
| $\overline{AB}$ | 60° SE |
| $\overline{BC}$ | 60° NE |
| $\overline{CD}$ | 60° NW |
| $\overline{DA}$ |        |

Com base nesses dados, conclui-se que o rumo DA é

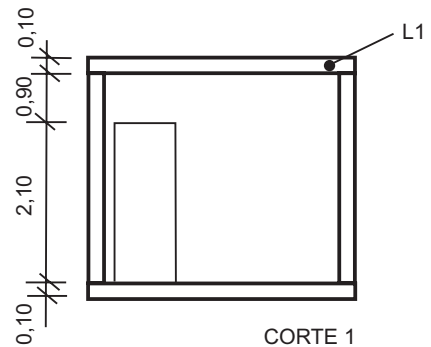
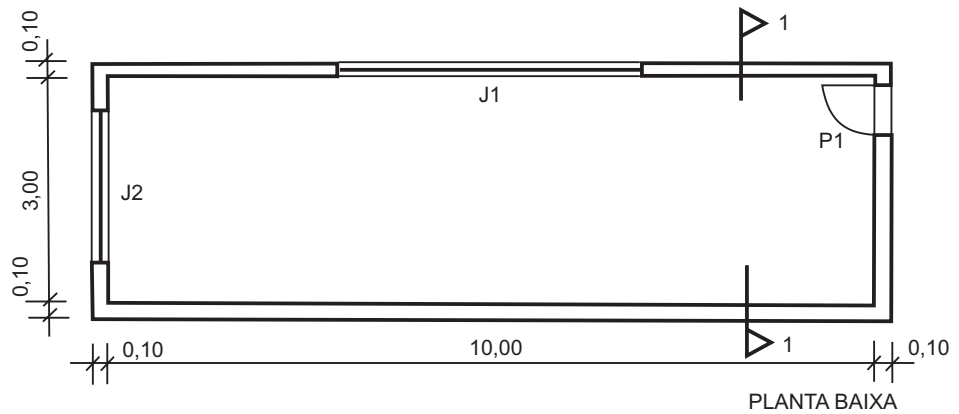
- (A) 60° NW
- (B) 60° SW
- (C) 60° SE
- (D) 60° NE
- (E) 60° NS

**43**

Segundo a Resolução n<sup>o</sup> 307/2002 do CONAMA, os resíduos da construção civil são agrupados em classes. **NÃO** está de acordo com essa classificação enquadrar os resíduos

- (A) de demolições na mesma classe dos resíduos de solos provenientes de terraplanagem.
- (B) de tintas na mesma classe dos resíduos contaminados, oriundos de reformas ou reparos de clínicas radiológicas.
- (C) com componentes cerâmicos na mesma classe dos resíduos de demolições de concreto.
- (D) oriundos do gesso na mesma classe dos resíduos de concretos.
- (E) plásticos na mesma classe dos resíduos de vidros.

As questões nºs 44 a 46 referem-se aos croquis e aos dados abaixo.



### Composições Unitárias:

- Emboço – 1m<sup>3</sup>
  - Cimento – 200kg
  - Areia – 500L
  - Saibro – 500L
- Contra-piso – 1m<sup>3</sup>
  - Cimento – 450kg
  - Areia – 1000L
- Concreto – 1m<sup>3</sup>
  - Cimento – 400kg
  - Areia – 0,6m<sup>3</sup>
  - Brita – 0,8m<sup>3</sup>

### Dados:

- J1 = 1,50m x 4,00m
- J2 = 1,00m x 2,00m
- P1 = 0,80m x 2,10m
- As cotas do croqui estão em osso e em metros
- Tijolos: espessura = 0,10m
- Emboço interno (teto e paredes): espessura = 1,50cm
- Descontar vãos  $\geq 2,00m^2$
- Contrapiso: espessura = 3cm
- Preços considerados:
  - Cimento (saco 50 kg) – R\$ 15,00
  - Areia (m<sup>3</sup>) – R\$ 40,00
  - Saibro (m<sup>3</sup>) – R\$ 30,00
  - Mão-de-obra emboço (m<sup>2</sup>) – R\$ 10,00

**44**

Considerando-se a laje L1 totalmente apoiada sobre as paredes, os consumos de cimento, areia e brita, para execução dessa laje são, respectivamente, em kg, L e L:

- (A) 1.306; 19.584; 26.112
- (B) 1.305,6; 1.958,4; 2.611,2
- (C) 130,56; 1,96; 2,61
- (D) 40; 60; 80
- (E) 40; 0,06; 0,08

**45**

O custo total do emboço (paredes e tetos), em reais, considerando-se material e mão-de-obra para revestir internamente a sala, é

- (A) 81,25
- (B) 215,50
- (C) 1.142,50
- (D) 4.250,00
- (E) 4.760,00

46

No contrapiso, o percentual relativo do custo da areia, em relação ao custo total dos materiais, é, aproximadamente,

- (A) 5% (B) 13%  
(C) 23% (D) 32%  
(E) 44%

47

Os critérios para localização de um aterro de resíduos não perigosos, segundo a NBR 13.896, deve ser tal que

- (A) seja maximizado o impacto ambiental a ser causado pela instalação do aterro.  
(B) possa ser utilizado por um longo período e tenha um impacto ambiental maximizado.  
(C) esteja de acordo com o zoneamento local e desconsidere o zoneamento da região.  
(D) esteja de acordo com o zoneamento local e tenha um impacto ambiental maximizado.  
(E) possa ser utilizado por um longo período, necessitando apenas de um mínimo de obras para início da operação.

48

Segundo a Lei nº 9.605/98 e suas alterações, **NÃO** é considerado crime contra a(o)

- (A) flora cortar árvores em floresta considerada de preservação permanente, com permissão da autoridade competente.  
(B) flora extrair cal de florestas de domínio público, sem prévia autorização.  
(C) flora fabricar, vender, transportar ou soltar balões que possam provocar incêndios nas florestas e demais formas de vegetação.  
(D) ordenamento Urbano e o Patrimônio, construir no entorno de solo não edificável, assim considerado em razão de seu valor monumental, sem autorização da autoridade competente.  
(E) ordenamento Urbano e o Patrimônio Cultural, construir no entorno de solo não edificável, assim considerado em razão de seu valor religioso, sem autorização da autoridade competente.

49

Analise as afirmações abaixo, referentes ao armazenamento de resíduos classe II – não inertes e classe III – inertes, em conformidade com a NBR 11174/90.

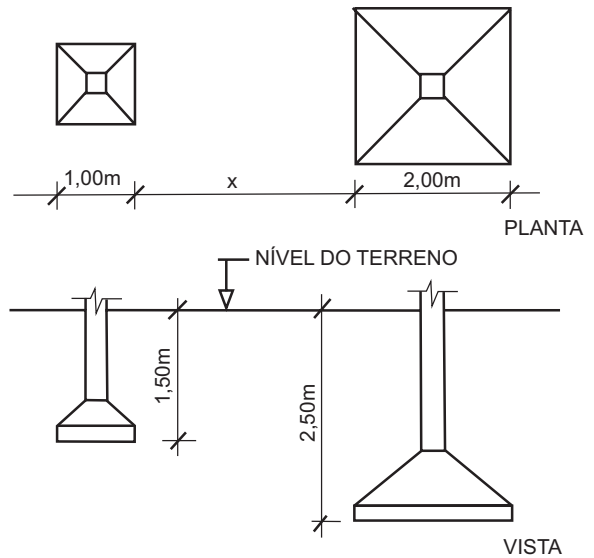
- I - Os resíduos classes II e III podem ser armazenados juntamente com resíduos classe I, em face de a possibilidade da mistura resultante não ser considerada como resíduo perigoso.  
II - O armazenamento de resíduos classe II pode ser realizado em tambores.  
III - O armazenamento de resíduos classe III pode ser realizado a granel.

É(São) verdadeira(s) a(s) afirmação(ões)

- (A) I, apenas. (B) II, apenas.  
(C) III, apenas. (D) II e III, apenas.  
(E) I, II e III.

50

Observe o croqui e os dados das duas sapatas abaixo.



Dados:

- Solo pouco resistente
- Tabela

| Ângulo | Tangente | Seno |
|--------|----------|------|
| 20°    | 0,36     | 0,34 |
| 30°    | 0,58     | 0,50 |
| 45°    | 1,00     | 0,71 |
| 60°    | 1,73     | 0,87 |
| 75°    | 3,73     | 0,97 |

Tratando-se de um caso de sapatas próximas, mas em cotas diferentes, o menor valor, segundo a NBR 6122/96 (Projeto e execução de fundações), recomendado para “x”, em metros, é

- (A) 0,50  
(B) 1,16  
(C) 1,50  
(D) 1,73  
(E) 3,73