

- De acordo com o comando a que cada um dos itens de 1 a 150 se refira, marque, na **folha de respostas**, para cada item: o campo designado com o código **C**, caso julgue o item **CERTO**; ou o campo designado com o código **E**, caso julgue o item **ERRADO**. A ausência de marcação ou a marcação de ambos os campos não serão apenadas, ou seja, não receberão pontuação negativa. Para as devidas marcações, use a **folha de respostas**, único documento válido para a correção das suas provas.
- Nos itens que avaliam **Noções de Informática**, a menos que seja explicitamente informado o contrário, considere que todos os programas mencionados estão em configuração-padrão, em português, que o *mouse* está configurado para pessoas destros e que expressões como clicar, clique simples e clique duplo referem-se a cliques com o botão esquerdo do *mouse*. Considere também que não há restrições de proteção, de funcionamento e de uso em relação aos programas, arquivos, diretórios, recursos e equipamentos mencionados.

## CONHECIMENTOS BÁSICOS

### Tempo livre

1 A questão do tempo livre — o que as pessoas fazem com ele, que chances eventualmente oferece  
o seu desenvolvimento — não pode ser formulada em generalidade abstrata. A expressão, de origem recente  
— aliás, antes se dizia ócio, e este era privilégio de uma vida folgada e, portanto, algo qualitativamente  
4 distinto e muito mais grato —, opõe-se a outra: à de tempo não-livre, aquele que é preenchido pelo trabalho  
e, poderíamos acrescentar, na verdade, determinado de fora.

O tempo livre é acorrentado ao seu oposto. Essa oposição, a relação em que ela se apresenta,  
7 imprime-lhe traços essenciais. Além do mais, muito mais fundamentalmente, o tempo livre dependerá da  
situação geral da sociedade. Mas esta, agora como antes, mantém as pessoas sob um fascínio. Decerto, não  
se pode traçar uma divisão tão simples entre as pessoas em si e seus papéis sociais. Em uma época de  
10 integração social sem precedentes, fica difícil estabelecer, de forma geral, o que resta nas pessoas, além do  
determinado pelas funções. Isso pesa muito sobre a questão do tempo livre. Mesmo onde o encantamento  
se atenua e as pessoas estão ao menos subjetivamente convictas de que agem por vontade própria, isso ainda  
13 significa que essa vontade é modelada por aquilo de que desejam estar livres fora do horário de trabalho.

A indagação adequada ao fenômeno do tempo livre seria, hoje, esta: “Com o aumento da  
produtividade no trabalho, mas persistindo as condições de não-liberdade, isto é, sob relações de produção  
16 em que as pessoas nascem inseridas e que, hoje como antes, lhes prescrevem as regras de sua existência, o  
que ocorre com o tempo livre?” Se se cuidasse de responder à questão sem asserções ideológicas,  
tornar-se-ia imperiosa a suspeita de que o tempo livre tende em direção contrária à de seu próprio conceito,  
19 tornando-se paródia deste. Nele se prolonga a não-liberdade, tão desconhecida da maioria das pessoas  
não-livres como a sua não-liberdade em si mesma.

T. W. Adorno. *Palavras e sinais, modelos críticos 2*. Maria Helena Ruschel (Trad.). Petrópolis: Vozes, 1995, p. 70-82 (com adaptações).

Considerando os sentidos e aspectos lingüísticos do texto acima, julgue os próximos itens.

- 1 Como, de acordo com o texto, as características essenciais ao “tempo livre” se baseiam na oposição entre este e o “tempo não-livre”, é correto concluir que as formas de uso do “tempo livre” serão as mesmas em qualquer época.
- 2 Conclui-se da leitura do texto que tanto o “tempo não-livre” quanto o “tempo livre” são condicionados pela sociedade.
- 3 Do primeiro parágrafo do texto, depreende-se que a idéia de tempo livre, isto é, a de tempo não ocupado pelo trabalho, não é nova.
- 4 Nas linhas de 1 a 6, nos trechos em que se afirma que “tempo livre” opõe-se a “tempo não-livre” e que “tempo livre é acorrentado ao seu oposto”, a justaposição de idéias contrárias entre si fragiliza a coerência textual e impossibilita a definição do conceito de “tempo livre”.
- 5 Na linha 11, o termo “encantamento” faz referência ao poder exercido pela sociedade sobre as pessoas.
- 6 A diferença existente entre “tempo livre” e “tempo não-livre” é a mesma que distingue as pessoas que estão “convictas de que agem por vontade própria” (l.12) daquelas “pessoas não-livres” (l.19-20) que desconhecem a “sua não-liberdade em si mesma” (l.20).

## Em busca do tempo (livre) perdido

1 Tempo é sinônimo de dinheiro desde que a  
Revolução Industrial mudou para sempre os meios de  
produção. O resultado acabou sendo, de certa forma, nefasto  
4 para o trabalhador. Hoje se passam horas demais no ambiente  
de trabalho e horas de menos com a família. Até as férias  
foram minguando. “O excesso de trabalho é um fenômeno  
7 global. O mercado global e a tecnologia de comunicação  
instantânea fizeram do trabalhador um escravo do relógio.  
E nós nos tornamos escravos dessa tecnologia. É importante  
10 colocar limites, caso contrário, o trabalho dominará nossas  
vidas”, diz Joe Robinson, autor do livro **Trabalhar para  
Viver**. Em todo o mundo, uma série de organizações tem  
13 buscado colocar a redução e a flexibilização do horário de  
trabalho e o aumento do período de férias na pauta política de  
seus países. “Nos Estados Unidos, temos as menores férias do  
16 mundo industrializado: 8,1 dias depois de um ano de trabalho  
e 10 dias depois de três anos”, acrescenta Robinson.

Galileu, out./2005 (com adaptações).

Considerando o desenvolvimento das idéias e as estruturas  
lingüísticas do texto acima, julgue os itens a seguir.

- 7 Na oração “O resultado acabou sendo, de certa forma, nefasto  
para o trabalhador” (l.3-4), a retirada da expressão “para o  
trabalhador”, que complementa o vocábulo “nefasto”, não  
alteraria as relações semânticas do texto, visto que o emprego  
desse vocábulo é suficiente para que se compreendam as  
informações relativas ao “resultado” referido no trecho.
- 8 Considerando-se que uma das funções semânticas do verbo  
**ser** é explicitar uma relação de igualdade entre termos, a  
oração “O excesso de trabalho é um fenômeno global” (l.6-7)  
poderia, preservando-se as relações significativas, a coerência  
da argumentação e a correção gramatical do texto, ser reescrita  
da seguinte forma: O fenômeno global é excesso de trabalho.
- 9 No desenvolvimento da argumentação, o emprego de “Até”  
(l.5) enfatiza que o tempo para outras atividades, além das  
citadas, foi diminuindo, exceto o tempo para o trabalho.

A respeito da redação de correspondências oficiais, julgue o  
próximo item.

- 10 Caso uma servidora pública aposentada pretenda ingressar  
com requerimento de revisão do processo de sua  
aposentadoria no departamento de recursos humanos do órgão  
em que trabalhou e, por estar impossibilitada de fazê-lo  
pessoalmente, queira nomear pessoa de sua confiança para  
representá-la, junto àquele departamento, nos atos que se  
façam necessários à referida solicitação, a servidora deverá  
redigir uma declaração, nomeando a pessoa escolhida, para  
que esta possa representá-la nos citados atos.

Com base na Lei n.º 8.112/1990, julgue os itens a seguir.

- 11 É vedado a chefe de repartição pública, em qualquer  
situação, cometer a outro servidor atribuições estranhas  
ao cargo que ocupa.
- 12 De acordo com essa lei, é vedado ao servidor público  
recusar fé a documento público.
- 13 Prescreve em dois anos a ação disciplinar de suspensão,  
contados a partir da data em que o fato se tornou  
conhecido.
- 14 Se, depois de aprovado em concurso público, um cidadão  
for nomeado para cargo no serviço público e falecer antes  
de tomar posse, sua esposa terá direito a pensão junto ao  
INSS, direito este que, na situação considerada,  
consubstancia-se independentemente da posse.
- 15 Considere que Esmeralda, servidora pública, que solicitou  
licença não-remunerada para cuidar de sua mãe enferma,  
permaneceu nessa condição por cerca de um ano.  
Posteriormente, ao retirar sua certidão de tempo de serviço,  
observou que o referido período de licença não havia sido  
contabilizado e entrou com um pedido de revisão. Nessa  
situação, o pedido de Esmeralda deverá ser negado, pois  
licença para tratamento de saúde de pessoa da família do  
servidor somente é contada para efeito de aposentadoria se  
for remunerada.

## Texto para os itens de 16 a 20

Proposições são sentenças que podem ser julgadas  
como verdadeiras — V — ou falsas — F —, mas não como  
ambas. Se P e Q são proposições, então a proposição “Se P  
então Q”, denotada por  $P \rightarrow Q$ , terá valor lógico F quando P for  
V e Q for F, e, nos demais casos, será V. Uma expressão da  
forma  $\neg P$ , a negação da proposição P, terá valores lógicos  
contrários aos de P.  $P \vee Q$ , lida como “P ou Q”, terá valor lógico  
F quando P e Q forem, ambas, F; nos demais casos, será V.

Considere as proposições simples e compostas apresentadas  
abaixo, denotadas por A, B e C, que podem ou não estar de  
acordo com o artigo 5.º da Constituição Federal.

- A: A prática do racismo é crime afiançável.
- B: A defesa do consumidor deve ser promovida pelo  
Estado.
- C: Todo cidadão estrangeiro que cometer crime político  
em território brasileiro será extraditado.

De acordo com as valorações V ou F atribuídas corretamente às  
proposições A, B e C, a partir da Constituição Federal, julgue  
os itens a seguir.

- 16 Para a simbolização apresentada acima e seus  
correspondentes valores lógicos, a proposição  $B \rightarrow C$  é V.
- 17 De acordo com a notação apresentada acima, é correto  
afirmar que a proposição  $(\neg A) \vee (\neg C)$  tem valor lógico F.

Roberta, Rejane e Renata são servidoras de um mesmo órgão público do Poder Executivo Federal. Em um treinamento, ao lidar com certa situação, observou-se que cada uma delas tomou uma das seguintes atitudes:

- A<sub>1</sub>: deixou de utilizar avanços técnicos e científicos que estavam ao seu alcance;
- A<sub>2</sub>: alterou texto de documento oficial que deveria apenas ser encaminhado para providências;
- A<sub>3</sub>: buscou evitar situações procrastinatórias.

Cada uma dessas atitudes, que pode ou não estar de acordo com o Código de Ética Profissional do Servidor Público Civil do Poder Executivo Federal (CEP), foi tomada por exatamente uma das servidoras. Além disso, sabe-se que a servidora Renata tomou a atitude A<sub>3</sub> e que a servidora Roberta não tomou a atitude A<sub>1</sub>. Essas informações estão contempladas na tabela a seguir, em que cada célula, correspondente ao cruzamento de uma linha com uma coluna, foi preenchida com V (verdadeiro) no caso de a servidora listada na linha ter tomado a atitude representada na coluna, ou com F (falso), caso contrário.

	A <sub>1</sub>	A <sub>2</sub>	A <sub>3</sub>
Roberta	F		
Rejane			
Renata			V

Com base nessas informações, julgue os itens seguintes.

- 18 A atitude adotada por Roberta ao lidar com documento oficial fere o CEP.
- 19 A atitude adotada por Rejane está de acordo com o CEP e é especialmente adequada diante de filas ou de qualquer outra espécie de atraso na prestação dos serviços.
- 20 Se P for a proposição “Rejane alterou texto de documento oficial que deveria apenas ser encaminhado para providências” e Q for a proposição “Renata buscou evitar situações procrastinatórias”, então a proposição P→Q tem valor lógico V.

Acerca do Código de Ética Profissional do Servidor Público Civil do Poder Executivo Federal, julgue os próximos itens.

- 21 O código de ética se caracteriza como decreto autônomo no que concerne à lealdade à instituição a que o indivíduo serve.
- 22 Órgãos que exercem atribuições delegadas do poder público devem criar comissões de ética.
- 23 Age de modo equivocado o servidor público que, ao reunir documentos para fundamentar seu pedido de promoção, solicita a seu chefe uma declaração que ateste a lisura de sua conduta profissional. O equívoco refere-se ao fato de que, nessa situação, o pedido deveria ser feito não ao chefe, mas à comissão de ética, que tem a incumbência de fornecer registros acerca da conduta ética de servidor para instruir sua promoção.
- 24 Na estrutura da administração, os integrantes de comissão de ética pública têm cargo equivalente ao de ministro de Estado no que se refere a hierarquia e remuneração.
- 25 Caso um servidor público tenha cometido pequenos deslizes de conduta comprovados por comissão de sindicância que recomende a pena de censura, o relatório da comissão de sindicância deve ser encaminhado para a comissão de ética, pois é esta que tem competência para aplicar tal pena ao servidor.

Em relação à seguridade social brasileira, sua organização e seus princípios, julgue os seguintes itens.

- 26 A importância da proteção social justifica a ampla diversidade da base de financiamento da seguridade social. Com o objetivo de expandir ou de garantir a seguridade social, a lei poderá instituir outras fontes de financiamento, de acordo com o texto constitucional.
- 27 O princípio da distributividade na prestação de benefícios e serviços tem sua expressão maior na área de saúde, dado o amplo alcance conferido pela intensa utilização do Sistema Único de Saúde.
- 28 As ações e serviços públicos de saúde integram uma rede regionalizada e hierarquizada, que constitui um sistema único, organizado de acordo com as diretrizes de descentralização, atendimento integral e participação da comunidade.
- 29 De acordo com o princípio da uniformidade e equivalência dos benefícios e serviços às populações urbanas e rurais, uma das condições para a aposentadoria por idade do trabalhador rural é a exigência de que atinja 65 anos de idade, se homem, ou 60 anos de idade, se mulher.

Julgue os itens a seguir, relacionados à seguridade social brasileira, suas perspectivas e desafios.

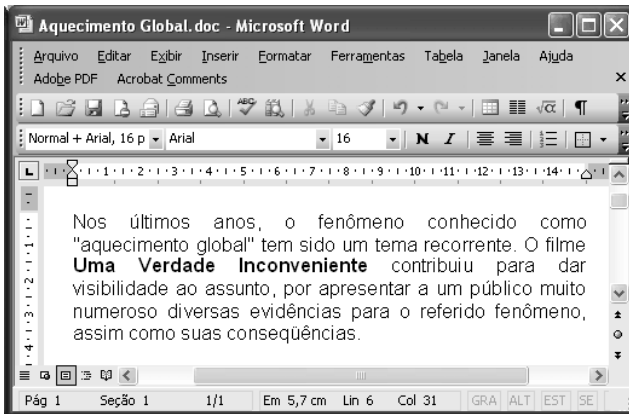
- 30 Uma das causas da rápida alteração do perfil demográfico brasileiro é a melhoria das condições de saúde e dos índices de qualidade de vida, assim como a diminuição da mortalidade infantil, o que determina maior longevidade. Esses fatores não influenciam o sistema previdenciário brasileiro, haja vista sua organização em um sistema solidário, embasado em regime financeiro de repartição.
- 31 As técnicas de financiamento dos gastos previdenciários podem ser classificadas em regime de repartição simples (benefício definido), regime de capitalização (contribuição definida) e regime de repartição de capitais.
- 32 O trabalho informal é fenômeno evidente nas grandes metrópoles brasileiras e a inserção previdenciária das pessoas nessa situação é um dos fatores que desequilibram as contas da previdência social.
- 33 A Lei n.º 9.876/1999, ao restringir a concessão de aposentadorias com a aplicação do fator previdenciário, pode ter contribuído para o aumento de requerimentos de benefícios por incapacidade. Corroborando essa conclusão a evolução da quantidade de pedidos de auxílio-doença, que, no período de 1993 a 1999, manteve-se nos níveis históricos e, a partir de 2000, cresceu sensivelmente.

Considerando que um servidor do INSS necessite preparar uma apresentação utilizando computador e projetor multimídia, julgue o item abaixo.


- 34 O aplicativo PowerPoint 2003 pode ser utilizado para a preparação da referida apresentação, visto que esse *software* possui funcionalidades que auxiliam na preparação e na apresentação de palestras, além de ter funcionalidades que permitem a inclusão, na apresentação multimídia, de diversos efeitos visuais e sonoros.

Com relação ao Excel 2003, julgue o item a seguir.

- 35 Considere que, em uma planilha do Excel 2003, as células C2, C3 e C4 contêm, respectivamente, os números 238, 285 e 251, referentes a pagamentos de contas de luz de um usuário em três meses sucessivos. Nessa situação, para se calcular a média aritmética dos três valores e apresentar o resultado na célula C5, é suficiente realizar a seguinte seqüência de ações: clicar a célula C5, digitar = (C2 + C3 + C4)/3 e, em seguida, teclar Enter.



Considerando a figura acima, que ilustra uma janela do Word 2003, com um documento em processo de edição, julgue os itens abaixo.

- 36 O ato de aplicar um clique simples entre a letra “s” da palavra “anos” e a vírgula à direita dessa palavra e, a seguir, acionar a tecla Backspace inserirá erro de concordância no texto mostrado.
- 37 Para se iniciar automaticamente o Internet Explorer e procurar, na Internet, informações sobre o filme **Uma Verdade Inconveniente**, referido acima, é suficiente selecionar esse título no texto e, a seguir, clicar .

Considerando a situação hipotética em que João deseja enviar a José e a Mário uma mensagem de correio eletrônico por meio do Outlook Express, julgue o item abaixo.

- 38 Caso João, antes de enviar a mensagem, inclua, no campo CC: do aplicativo usado para o envio da mensagem, o endereço de correio eletrônico de Mário, e, no campo Para:, o endereço eletrônico de José, então José e Mário receberão uma cópia da mensagem enviada por João, mas José não terá como saber que Mário recebeu uma cópia dessa mensagem.

#### Texto para os itens de 39 a 43

Entre os 34 milhões de jovens de 18 a 29 anos de idade domiciliados nas cidades brasileiras, 21,8% têm o curso fundamental incompleto e 2,4% são formalmente analfabetos, o que faz pensar em quantos o serão de fato. A incidência do analfabetismo e da evasão escolar difere entre estados e regiões. Esses jovens excluídos aparecem em maior proporção (35%) no Nordeste e menor (18%) no Sudeste.

Esse quadro tem causas mais profundas do que as imaginadas pelo senso comum. A necessidade de trabalhar e sustentar a família é o caso de 17% do 1,7 milhão de jovens entre 15 e 17 anos de idade que abandonaram os estudos; 44% dos que não estudam mais nessa faixa de idade também não trabalham. Ao justificar a razão pela qual abandonaram a escola, quatro em cada dez jovens disseram ter perdido o interesse ou a convicção de que a escolaridade os ajudaria a conquistar um bom emprego. Mesmo a gravidez entre adolescentes é vista como um elemento que dificulta a volta à escola, e não propriamente como a causa de abandono.

Folha de S.Paulo, 26/1/2008, p. A2 (com adaptações).

Tendo o texto acima como referência inicial e considerando a abrangência do tema por ele focalizado, julgue os itens seguintes.

- 39 Depreende-se do texto que a universalização do acesso ao ensino fundamental, já praticamente conquistada pelo Brasil, não assegura, por si só, a permanência do aluno na escola nem garante o desempenho satisfatório em sua trajetória escolar.
- 40 Infere-se do texto que, com crescente intensidade, consolida-se, entre as camadas mais simples da população brasileira, a crença na educação como o meio lícito mais eficiente para se alcançar uma vida melhor, inclusive em termos materiais.

Com base nos dados apresentados no texto, julgue os itens a seguir.

- 41 Para além das conhecidas assimetrias no campo econômico, o texto indica que também na área educacional reproduz-se o quadro de desigualdade que acompanha a experiência histórica brasileira, inclusive, em termos regionais.
- 42 Os dados citados no texto comprovam ser a gravidez precoce o fator determinante e essencial para que adolescentes brasileiras engrossem as fileiras da evasão escolar, sobretudo no ensino médio.
- 43 Os números apresentados no texto reiteram a visão consensual de que a necessidade de trabalhar, inclusive para auxiliar na manutenção da família, é a razão preponderante para que os adolescentes e jovens brasileiros não permaneçam na escola.

Cada um dos itens que se seguem apresenta uma situação hipotética, seguida de uma assertiva a ser julgada, acerca da legislação previdenciária brasileira.

- 44 Pedro trabalha em empresa que, anualmente, paga a seus empregados participação nos lucros, de acordo com lei específica. Em fevereiro de 2008, Pedro recebeu, por participação nos lucros de sua empresa referentes ao ano que passou, o equivalente a 10% de sua remuneração no mês de dezembro de 2007, incluindo 13.º salário e férias. Nessa situação, o montante recebido a título de participação nos lucros integrará a base de cálculo do salário-de-contribuição de Pedro, deduzidos os valores referentes a 13.º salário e férias.
- 45 Germano, segurado especial do regime geral, contribui para o sistema na proporção do resultado da comercialização de sua produção. Nessa situação, Germano somente terá direito à aposentadoria por contribuição caso promova, pelo prazo legal, os devidos recolhimentos na qualidade de contribuinte individual.
- 46 Regina é servidora pública, titular de cargo efetivo municipal. Nessa situação, caso deseje melhorar sua renda quando chegar o momento de se aposentar, Regina poderá filiar-se ao regime geral da previdência social.
- 47 Sérgio, segurado aposentado do regime geral, voltou à atividade depois de conseguir um emprego de vendedor, tendo passado a recolher novamente para a previdência. Nessa situação, caso sofra acidente de qualquer natureza e fique afastado do trabalho, Sérgio deverá receber auxílio-doença.
- 48 Para fins de obtenção de salário-maternidade, Lúcia, segurada especial, comprovou o exercício de atividade rural, de forma descontínua, nos dez meses anteriores ao início do benefício. Nessa situação, Lúcia tem direito ao salário-maternidade no valor de um salário mínimo.
- 49 Antônio, segurado aposentado do regime geral, retornou ao trabalho, visto que pretendia aumentar seus rendimentos mensais. Trabalhando como vendedor, passou a recolher novamente para a previdência. Nessa situação, caso seja demitido injustamente do novo emprego, Antônio fará jus ao recebimento do seguro-desemprego cumulativamente à sua aposentadoria.
- 50 Lucas é beneficiário de aposentadoria especial em razão de ter trabalhado exposto a agentes nocivos durante um período que, de acordo com a lei pertinente, lhe garantiu o referido direito. Nessa situação, as despesas relativas ao pagamento da aposentadoria de Lucas devem ser custeadas com recursos arrecadados pela cobrança do seguro de acidente de trabalho.

## CONHECIMENTOS COMPLEMENTARES

distribuição percentual da  
população brasileira por faixa etária

faixa etária	2007	2050*
0 a 14 anos	27,5	17,7
15 a 24 anos	18,3	12,6
15 a 64 anos	66,1	63,5
60 anos ou mais	9,0	24,7
70 anos ou mais	4,0	13,2
80 anos ou mais	1,2	5,3

\*estimativa

Fonte: IBGE

RASCUNHO

De acordo com dados do IBGE, em 2007, 6,4% da população brasileira tinha 65 anos de idade ou mais e, em 2050, essa parcela, que constitui o grupo de idosos, corresponderá a 18,8% da população. Com base nessas informações e nas apresentadas na tabela acima, julgue os itens seguintes.

- 51 Segundo o IBGE, em 2007, para cada idoso com 65 anos de idade ou mais, havia, em média, pelo menos, quatro crianças de 0 a 14 anos de idade. Em 2050, para cada idoso com 65 anos de idade ou mais, haverá, em média, no máximo, uma criança de 0 a 14 anos de idade.
- 52 Se, em 2050, três pessoas da população brasileira forem escolhidas ao acaso, a probabilidade de todas elas terem até 59 anos de idade é inferior a 0,4.
- 53 Considere-se que, em 2050, serão aleatoriamente selecionados três indivíduos, um após o outro, do grupo de pessoas que compõem a parcela da população brasileira com 15 anos de idade ou mais. Nessa situação, a probabilidade de que apenas o terceiro indivíduo escolhido tenha pelo menos 65 anos de idade será superior a 0,5 e inferior a 0,6.
- 54 Considere-se que os anos de idade estejam distribuídos de forma equiprovável na faixa de 15 a 18 anos. Nessa situação, a média e a mediana das idades nessa faixa serão ambas iguais a 16,5 anos.
- 55 A média de idade projetada para o ano 2050, no que se refere às pessoas em idade potencialmente ativa para o trabalho, é superior a 39,5 anos.

Julgue os itens seguintes, acerca de taxas de juros.

- 56 A taxa mensal de juros compostos que equivale à taxa semestral de juros compostos de 10% é dada por  $[1,1^{\frac{1}{6}} - 1] \times 12$ .
- 57 Se, em determinado ano, a inflação for igual a 20%, será mais atraente para um investidor fazer suas aplicações à taxa real de 10% do que à taxa aparente de 30%.

Com relação a orçamento público, julgue os itens subseqüentes.

- 58** A chamada regra de ouro na Lei de Responsabilidade Fiscal, que já estava estabelecida na Constituição Federal, tem como finalidade limitar o endividamento dos entes da Federação, de modo que só possam ser contraídas novas dívidas se o seu produto financiar investimentos, isto é, se forem destinadas à reposição ou ao aumento dos ativos do respectivo ente.
- 59** De acordo com as classificações orçamentárias, o programa, que constitui o elo entre o plano plurianual e os orçamentos anuais, corresponde à articulação de um conjunto de ações, cujo resultado esperado é expresso por indicadores que permitem avaliar o desempenho da administração.
- 60** A tradicional classificação da despesa pública por elementos é um critério embasado no objeto do dispêndio. Com a adoção do orçamento-programa, a ênfase em sua concepção é transferida dos meios para os fins, priorizando-se a classificação funcional e a estrutura programática.

Julgue os próximos itens, relativos a licitação.

- 61** Considere que a administração tenha anulado licitação durante a execução do respectivo contrato administrativo. Nessa situação, há dever de indenizar o contratado na parte do contrato que este já houver executado.
- 62** Suponha que a União pretenda contratar organização social para o desenvolvimento de atividades contempladas em contrato de gestão. Nesse caso, haverá inexigibilidade de licitação.
- 63** Em razão de o INSS ser autarquia especial de intervenção no domínio econômico, nos aspectos de ingerência no setor privado, ele não se submeterá a procedimentos licitatórios.

O instituto de previdência privada IPP paga, no início de cada mês, a cada um de seus segurados, um auxílio — que pode ser auxílio-doença ou auxílio-maternidade — no valor de R\$ 500,00. Também no início de cada mês, o IPP concede 800 novos auxílios-doença e uma quantidade constante  $x$  de auxílios-maternidade. Para o pagamento desses auxílios, o IPP recorre a uma instituição financeira, tomando empréstimos à taxa de juros simples de 2,5% ao mês.

Com referência aos meses de janeiro, fevereiro e março do último ano, o IPP pagou R\$ 90.000,00 de juros à instituição financeira por conta dos empréstimos para pagamento desses novos auxílios.

Com base nessa situação hipotética, julgue os itens subseqüentes.

- 64** A taxa de juros simples anual proporcional à taxa de juros cobrada pela referida instituição financeira é igual a 25%.
- 65** Com referência aos 3 meses considerados, a soma dos novos auxílios-doença pagos pelo IPP foi inferior a R\$ 2.000.000,00.
- 66** Com referência aos 3 meses considerados, o IPP destinou mais de R\$ 1.200.000,00 para pagar os novos auxílios-maternidade.

Julgue os próximos itens, relativos à seguridade social.

- 67** Considere-se que técnicos da secretaria de fazenda de determinado estado estejam preparando o orçamento para o próximo ano e peçam a José Carlos que elabore proposta para gastos em programas voltados para a promoção social. Considere ainda que José Carlos calcule que o estado deva aplicar R\$ 500.000,00 em programas desse tipo, correspondentes à parcela, estipulada em lei, da receita tributária líquida, estimada em R\$ 100 milhões. Nesse caso, a proposta de José Carlos é correta, pois os estados devem vincular 0,5% de sua receita tributária líquida a programas de apoio à inclusão e promoção social.
- 68** Considere que Marília, aposentada, e Lucília, pensionista do INSS, faziam planos para visitar familiares durante o mês de janeiro e, para avaliar sua disponibilidade de recursos financeiros, resolveram tomar a média dos valores dos benefícios que receberam durante o ano para calcular o valor da gratificação natalina que iriam receber. Nessa situação, Marília e Lucília escolheram um procedimento de cálculo errado, pois a gratificação natalina de aposentados e pensionistas tem por base o valor dos proventos do mês de dezembro de cada ano.
- 69** A seguridade social tem como objetivo o caráter democrático descentralizado da administração mediante gestão quadripartite, que envolve aposentados, trabalhadores, empregadores e representantes do governo nos órgãos colegiados.

Em relação a direitos políticos, cada um dos itens subseqüentes apresenta uma situação hipotética seguida de uma assertiva a ser julgada.

- 70** Jean Carlos nasceu na França, filho de pai brasileiro e mãe francesa, e, durante muitos anos, teve dupla cidadania. Em determinado momento, resolveu adotar unicamente a cidadania francesa e, para tanto, abriu mão da nacionalidade brasileira. Entretanto, atualmente, tendo resolvido voltar a viver no Brasil, Jean Carlos pretende candidatar-se a cargo eletivo. Nessa situação, ele não poderá fazê-lo, pois a perda da nacionalidade brasileira em razão da opção manifestada pelo indivíduo para aquisição da nacionalidade francesa traz como consequência a extinção dos direitos políticos no Brasil.
- 71** Antônio, servidor público, foi condenado por improbidade administrativa em decorrência de ato ilícito praticado no órgão em que estava lotado. Logo após a sentença transitada em julgado, Antônio candidatou-se a deputado estadual. Nessa situação, a candidatura de Antônio pode ser impugnada pois a condenação por improbidade administrativa implica suspensão temporária dos direitos políticos.
- 72** Um grupo que reúne lideranças comunitárias, empresários, estudantes e sindicalistas decidiu fundar partido político com atuação nacional. Concluída a elaboração dos documentos iniciais, representantes desse grupo dirigiram-se ao Tribunal Superior Eleitoral (TSE) com o objetivo de registrar os estatutos da nova agremiação para a organização dos diretórios regionais. Nessa situação, o registro no TSE ainda não pode ser efetivado, pois, de acordo com a Constituição Federal, o partido deve, primeiro, adquirir personalidade jurídica, no caso, de direito público.

Em 2007, Lúcio requereu aposentadoria por tempo de serviço perante o INSS por ter atingido a idade mínima exigida para o benefício e 35 anos de contribuição. O INSS indeferiu o requerimento porque não considerou o período trabalhado em XY Comércio Ltda., tempo de serviço reconhecido e anotado na carteira de trabalho de Lúcio por força de sentença trabalhista transitada em julgado. Ante tal indeferimento, o trabalhador solicitou ao INSS cópia do processo administrativo em que constava o indeferimento ou certidão circunstanciada de inteiro teor do processo, mas o servidor que o atendeu recusou-se a lhe fornecer a documentação solicitada.

Considerando essa situação hipotética, julgue os seguintes itens.

- 73** É direito de Lúcio o recebimento da certidão, que deve retratar fielmente os fatos ocorridos no processo de requerimento de aposentadoria.
- 74** Na hipótese em questão, Lúcio poderá impetrar mandado de segurança para obter a certidão.
- 75** Na situação descrita, Lúcio poderia ter seu pedido de aposentadoria atendido caso não obtivesse resposta nos 30 dias subseqüentes ao requerimento, pois a omissão do INSS em responder a pleito de aposentadoria em período superior a 30 dias implica o deferimento da pretensão.

Com base nos conceitos gerais e no histórico da administração, julgue o item abaixo.

- 76** Os modelos de administração, organização e sociedade que emergiram da Revolução Industrial tiveram Marx como um de seus principais críticos, o qual exerceu forte influência sobre sindicatos e partidos políticos. Entre outros aspectos, Marx propunha, em contraposição ao poder dos capitalistas sobre o Estado, um modelo alternativo de gestão embasado na propriedade coletiva dos meios de produção.

A respeito de atos administrativos, julgue os itens a seguir.

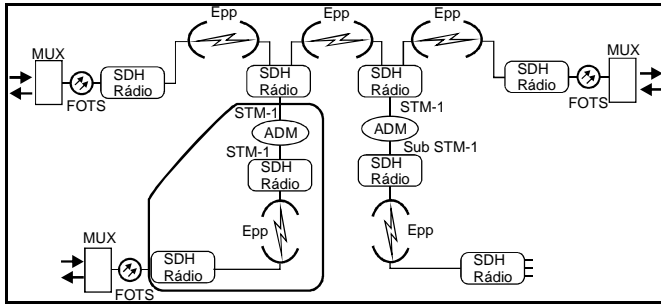
- 77** A presunção de legitimidade do ato administrativo implica que cabe ao administrado o ônus da prova para desconstituir o referido ato.
- 78** O ato discricionário pode ser motivado após a sua edição.
- 79** O Poder Judiciário pode revogar ato administrativo violador do princípio da legalidade administrativa.

A respeito de administração financeira, julgue o próximo item.

- 80** As decisões financeiras inerentes à atividade de uma empresa — de captação e aplicação de recursos — são interdependentes, pois a viabilidade dos negócios a longo prazo tem de assegurar aos capitais investidos na empresa remuneração superior ao retorno esperado pelos investimentos que ela realiza.

## CONHECIMENTOS ESPECÍFICOS

### Texto para os itens de 81 a 91



E. M. Miyoshi e C. A. Sanches. *Projetos de sistemas rádio*. São Paulo: Érica, 2002 (com adaptações).

No projeto de uma rede de transporte, foi proposta a topologia ilustrada na figura acima, em que Epp indica o uso de enlaces ponto-a-ponto em microondas e FOTS, o uso de sistema de transmissão por fibra óptica.

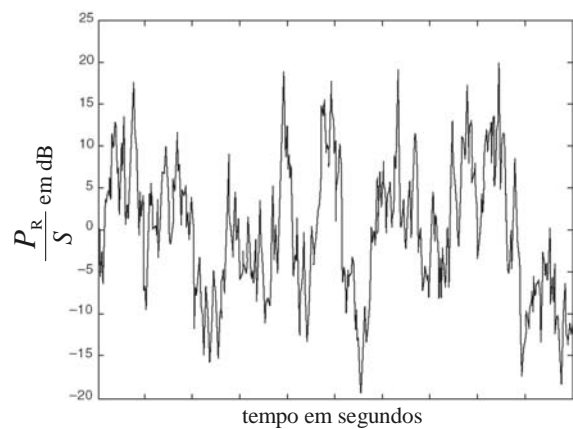
Considerando essas informações, julgue os itens subseqüentes, relativos ao sistema acima esquematizado e à sua implantação a partir da topologia proposta.

- 81** Considere-se que, na especificação de um dos Epps da rede descrita, em que a distância entre os transceptores é igual a 20 km, chegou-se à conclusão de que seria necessário o uso de um rádio SDH STM 1, com taxa de erro de *bits* de  $10^{-6}$ . Nessa situação, entre a faixa de frequências de 4 GHz e a de 23 GHz, a escolha pela faixa de 4 GHz é mais adequada que a escolha pela de 23 GHz, principalmente se a EIRP desse enlace for limitada e o ambiente em que ele deverá ser instalado for acidentado e de alta pluviosidade.
- 82** O padrão SDH STM 1, usado nos rádios dos Epps, ao disponibilizar seção denominada *overhead*, permite que informações próprias desses rádios sejam trafegadas na rede, auxiliando em procedimentos de gerência do sistema.
- 83** A tecnologia SDH, usada no sistema descrito, mesmo exigindo sincronismo entre equipamentos da rede e garantindo maiores facilidades de gerenciamento, não impede que equipamentos PDH sejam igualmente utilizados em determinadas partes da rede de transporte, formando, assim, um sistema híbrido SDH/PDH.
- 84** O uso de equipamentos embasados em fibra óptica na rede de transporte descrita, associado a emprego de equipamentos de multiplexação, indica que o tráfego nessa rede, entre os pontos dos enlaces de microondas, será superior a 1 Tbps.
- 85** É possível que a rede de transporte descrita utilize rádios STM em conjunto com multiplexadores SDH de forma a prover interfaces E1. Se os rádios forem STM 0, é possível obter 420 interfaces E1 por canal de RF.
- 86** Considere-se que, em um dos enlaces ponto-a-ponto da rede de transporte descrita, devam ser utilizados rádios que permitem a transmissão de canais de RF de largura de banda autorizada pela ANATEL igual a 29,65 MHz. Considere-se ainda que, dessa banda alocada, apenas a faixa de 25 MHz deva ser ocupada pelo sinal modulado. Nesse caso, em cada um desses canais de RF, é possível o uso de sinais modulados em 128 QAM/TCM para a transmissão à taxa de 155,52 Mbps, desde que o filtro de canal seja adequadamente ajustado, implementando-se por exemplo características de filtro do tipo cosseno-levantado.

**87** Considerando-se a topologia da rede de transporte apresentada, é correto afirmar que, para essa rede, foi proposta a utilização de estações repetidoras, e, por isso, é razoável esperar que estações dessa rede utilizem tecnologia denominada *drop-insert*.

**88** Pela topologia apresentada, é correto inferir que, nessa rede de transporte, há estações repetidoras passivas do tipo *back-to-back*.

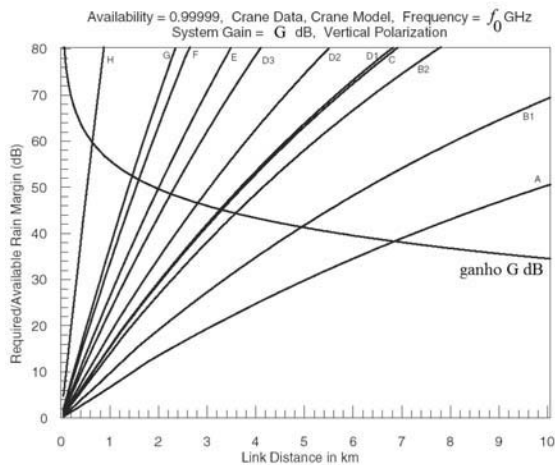
**89** Considere-se que, após ter sido instalado um dos enlaces ponto-a-ponto da rede de transporte descrita, tenha sido realizada, em função do tempo, em segundos, uma medição da razão entre a potência do sinal —  $P_R$  — na entrada do sistema receptor e a sensibilidade desse receptor —  $S$  —, para determinada taxa de erro de *frame*, e tenha sido obtido o gráfico ilustrado a seguir.



Nessa situação, sabendo-se que esse enlace foi projetado para apresentar taxa de indisponibilidade por degradação da taxa de erro de *frame* de 0,01%, é correto afirmar que o referido enlace apresenta taxa de indisponibilidade incompatível com o especificado em projeto. É correto afirmar, ainda, que essa incompatibilidade deve-se a desvanecimento, que pode ser plano ou seletivo em frequência. O uso de técnicas de diversidade espacial, temporal e em frequência pode ser eficaz na resolução desse problema, mas pode acarretar a diminuição do tamanho do enlace e a necessidade da inserção de nova estação repetidora.

**90** Para a proteção contra desvanecimentos, de forma a permitir o alcance de níveis aceitáveis de disponibilidade, é correto, nos enlaces ponto-a-ponto da rede de distribuição descrita, o uso de rádios em configuração do tipo  $(n+1)$ . Nesse caso, utilizam-se equipamentos de rádio com sistemas de comutação, que são constituídos, basicamente, de circuitos derivadores e detectores de qualidade de sinal e chaves de comutação. No caso da rede de transporte apresentada, o uso de chaves do tipo *hitless* é preferível ao uso de chaves convencionais, caso se deseje uma menor perda de sincronismo quando ocorre a transferência do sinal de um canal principal para o de proteção.

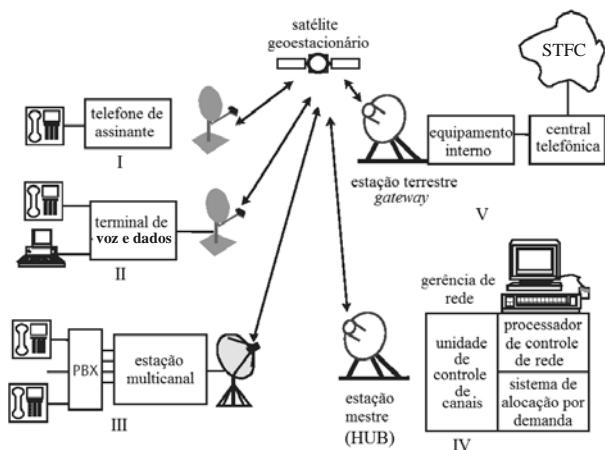




A figura acima apresenta o gráfico denominado *link distance chart* para disponibilidade de 99,999% obtido a partir do modelo global de Crane, para ser aplicado no projeto dos enlaces ponto-a-ponto da rede de transporte descrita no texto anterior. O modelo de Crane considera a possibilidade de a referida rede de transporte ser implantada em diversas regiões do globo, como indicado no referido gráfico. O gráfico foi obtido para enlaces que operam na frequência  $f_0$  GHz, com polarização vertical, e apresenta ganho de sistema igual a  $G$  dB. A partir dessas informações e sabendo que, de fato, a rede de transporte será instalada em uma região do tipo D2, julgue o próximo item.

91 Se os referidos enlaces devem garantir disponibilidade de 99,999%, a distância entre transceptores de um mesmo enlace não deve ser superior a 2 km, com margem de desvanecimento devido a chuva da ordem de 50 dB.

**Texto para os itens de 92 a 100**



B. R. Elbert. *The satellite communication applications handbook*. Londres: Artech House, 2004 (com adaptações).

Sistemas via satélite geoestacionário vêm sendo empregados no estabelecimento de redes de telefonia fixa para interconectar usuários tanto residenciais quanto empresariais, espalhados em vastas regiões do globo. Essas redes via satélite permitem conectar usuários a sistemas de telefonia fixa comutada (STFC), garantindo flexibilidade e uma relação custo-benefício atraente, principalmente em países em desenvolvimento ou que possuem grandes áreas a serem atendidas, como no caso do Brasil. A figura acima ilustra uma rede que usa tecnologia VSAT (*very small aperture terminals*) e os seus principais elementos, que são utilizados no estabelecimento e na conexão de redes de telefonia fixa via satélite geoestacionário.

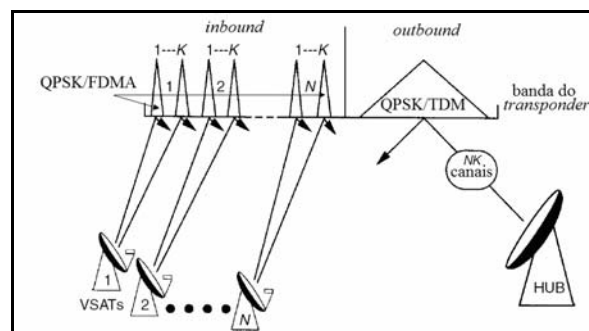
Considerando as informações apresentadas e que a rede VSAT mostrada utilize apenas um *transponder* de satélite, julgue os itens seguintes.

92 Redes de comunicação como a apresentada na figura podem ser estabelecidas empregando-se tanto a tecnologia SCPC (*single channel/connection per carrier*) quanto a tecnologia TDMA (*time-domain multiple access*), no acesso aos recursos do satélite, sendo que ambas permitem a alocação por demanda e podem empregar técnicas de modulação digital para o envio e a recepção de informação.

93 Caso a rede ilustrada seja utilizada para a transmissão de sinais de voz na forma de um sistema VoIP (*voice over IP*), é correto concluir que essa rede deve operar com garantia de latência inferior a 100 ms e ser capaz de prover transmissão a taxas em bps fixas, permitindo que os algoritmos de transmissão típicos de sistemas VoIP se ajustem ao sistema via satélite.

94 Com base na figura apresentada, é correto inferir que a rede VSAT descrita tem arquitetura do tipo *two-way meshed*, que, comparado à arquitetura do tipo *two-way star-shaped*, apresenta melhor desempenho em latência, sendo mais adequada a aplicações do tipo telefonia, em especial a aplicações do tipo VoIP. Nessa arquitetura, o uso de tecnologia MCPC (*multiple channel/connection per carrier*) permite o emprego de técnica de acesso ao satélite do tipo FDMA, em que, para que a rede opere corretamente, é necessário que o *transponder* utilizado do satélite seja dividido em  $N \times (N - 1)$  sub-bandas, sendo  $N$  o número de elementos da rede.

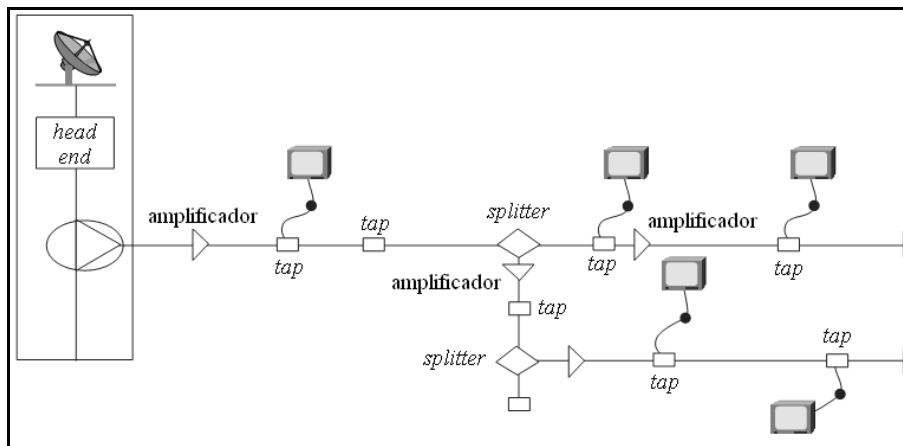
95 Quando se deseja um sistema por demanda e com agilidade e rapidez no uso da banda de frequência do *transponder*, é adequado à rede VSAT descrita o emprego do esquema de uso do *transponder* do satélite apresentado na figura a seguir. Nesse esquema, cuidado especial deve ser dado na definição das potências empregadas nas estações, principalmente na estação HUB e em condições de operação na saturação do *transponder*, de forma a minimizar efeitos de interferência por intermodulação e alargamento de banda ocupada pelo espectro dos sinais oriundos das estações.



96 O múltiplo acesso do tipo *random time division multiple access* empregando-se as técnicas denominadas ALOHA e *slotted ALOHA* permite que se obtenha *throughput* próximo a 100%, superior então ao que se obtém com tecnologias do tipo TDMA, acarretando, porém, gerenciamento mais complexo no acesso das VSATs às portadoras disponíveis no sistema. Por oferecer maior *throughput*, esse tipo de acesso é preferível em aplicação de navegação, via satélite, na Internet.

Considere que a potência recebida —  $P_R$ , em dBm — em cada estação terrestre VSAT pertencente ao sistema de comunicação via satélite geoestacionário ilustrado no texto anterior possa ser expressa, por meio de uma modelagem clássica, pela relação  $P_R = EIRP + G - L_p - L_A - L_G$ , em que  $G$  representa o ganho da antena de recepção da estação VSAT, em dBi;  $L_p$  é o que se denomina *path loss*, sendo um valor dado em dB;  $L_A$  é a perda devido a fenômenos atmosféricos, em dB; e  $L_G$  corresponde a perdas, em dB, devido a erros de apontamento entre as antenas do radioenlace definido entre a estação VSAT e o satélite. Considerando essas informações, julgue os itens seguintes.

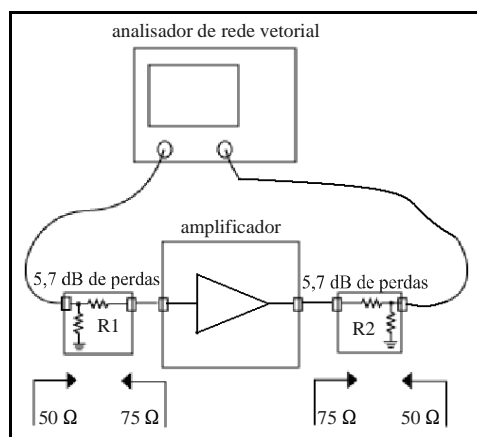
- 97** Em um sistema via satélite geoestacionário, da relação  $P_R$  apresentada, apenas  $L_A$  varia com o tempo, de forma instantânea, se esse sistema for do tipo *bent-pipe*. Essa variação de  $L_A$  deve-se a alterações das condições atmosféricas no enlace em decorrência, por exemplo, de chuva e de neblina.
- 98** A taxa de erro de *bits*, de símbolos e de *frames* de um sistema via satélite depende da razão entre a potência recebida  $P_R$  e a potência do ruído e interferência verificada no sistema receptor do enlace. A disponibilidade desse sistema também depende da referida razão e da margem de desvanecimento, que pode ser determinada a partir de  $P_R$  e da sensibilidade do sistema receptor para determinada taxa de erro desejada.
- 99** Os limiares de disponibilidade e de desempenho de um sistema via satélite são, normalmente, idênticos e são determinados a partir da potência recebida  $P_R$  mínima que garante uma taxa de erro de *bits* inferior a um limiar acima do qual não há sincronismo no enlace.
- 100** Cintilações correspondem a variações no nível de potência recebida  $P_R$  e podem causar desvanecimentos tanto de pequena quanto de grande escalas em enlaces via satélite geoestacionário. Fenômenos tanto na ionosfera quanto na troposfera podem causar as referidas cintilações, sendo aquelas provocadas na ionosfera mais rápidas que as provocadas na troposfera.



Internet: <www.cisco.com>.

Considerando a figura acima, que ilustra um esquema simplificado de uma rede típica de TV a cabo que utiliza cabo coaxial, julgue os itens a seguir.

- 101** Em comparação a uma rede em banda base, uma rede *broadband* de TV a cabo como a ilustrada tem como vantagens: possui maior capacidade de transmissão de informação; é capaz de transmitir sinais em maiores distâncias; e é capaz de suportar diferentes tipos de tráfego, como voz, vídeo e dados. Como desvantagem, a rede de TV a cabo tem manutenção mais complexa que uma rede em banda base.
- 102** Para corrigir variações da função de transferência dos amplificadores empregados na rede ilustrada, é usual se utilizarem, ao longo do enlace, equalizadores.
- 103** Além de permitir a distribuição de cerca de uma centena de canais de vídeo, usando a técnica de modulação OFDM, o sistema ilustrado também possibilita, em regiões metropolitanas, a oferta de serviços interativos em banda larga.



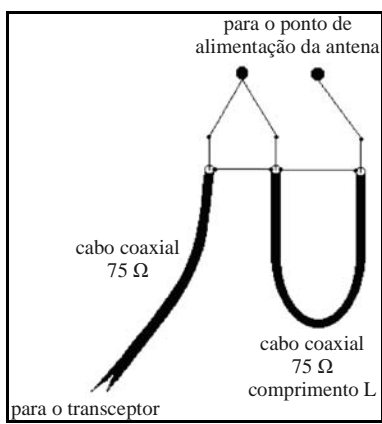
**RASCUNHO**

Componentes eletrônicos, a exemplo dos amplificadores empregados em redes de TV a cabo, geram ruído na banda do sistema, o que pode limitar o desempenho da comunicação. O analisador de rede vetorial (ARV) pode ser usado para avaliar os parâmetros desse componente eletrônico, conforme esquematizado na figura acima. Nesse esquema, as impedâncias do ARV e de um amplificador sob teste estão indicadas, e, para o casamento de impedância entre o ARV e o referido amplificador, empregam-se duas redes de 5,7 dB de perdas cada. A partir dessas informações, julgue os itens a seguir.

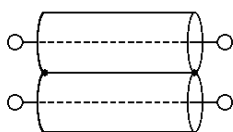
- 104** Caso, ao se medir o parâmetro  $S_{21}$  do referido amplificador, o ARV tenha indicado um valor igual a 2,0 para o módulo desse parâmetro, em 500 MHz, é correto afirmar que, de acordo com a medição, o amplificador fornece, nessa frequência, um ganho de potência inferior a 15 dB.
- 105** Na situação mostrada na figura, sabendo-se que  $R_1 = 43,3 \Omega$ , é correto afirmar que o resistor conectado ao terra —  $R_2$  —, tem resistência superior a 80  $\Omega$ .
- 106** No esquema mostrado, caso se tenha medido uma voltagem total de ruído igual a 700  $\mu\text{V rms}$  na saída do amplificador, em uma banda de 1 GHz, é correto afirmar que a densidade de ruído desse amplificador é inferior a -140 dBm/Hz.

Em sistemas de telecomunicações, a informação pode ser encaminhada da fonte para o receptor através de um meio físico, como o fio de cobre ou a fibra óptica, ou por meio do espaço, utilizando-se uma portadora em radiofrequência (RF), que é adequadamente processada pelos diversos componentes desses sistemas, tanto no transmissor quanto no receptor. Acerca de componentes utilizados em sistemas de telecomunicações, julgue os itens a seguir.

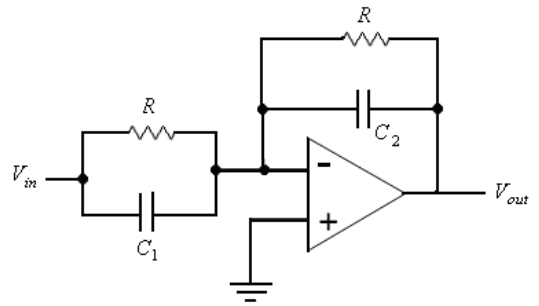
107 Considere-se que um transceptor tenha impedância de entrada/saída igual a  $75 \Omega$  e opere na faixa de 148 MHz a 152 MHz. Considere-se, também, que, como a antena a ser utilizada nesse transceptor é uma antena ressonante com impedância igual a  $300 \Omega$ , será realizada uma adaptação de impedâncias por meio da estrutura mostrada na figura a seguir, em que o cabo coaxial tem fator de velocidade igual a 0,66. Nessa situação, caso se utilize a frequência central do transceptor para projeto dessa estrutura, o menor comprimento L do cabo coaxial deve ser igual a 33 cm.



108 Considere-se que seja necessário conectar dois equipamentos por meio de uma linha de transmissão blindada balanceada com impedância característica igual a  $150 \Omega$  e, para isso, se disponha de um cabo coaxial com impedância característica de  $75 \Omega$ . Nessa situação, utilizando-se comprimentos iguais do cabo coaxial disponível e conectando-se os condutores externos desse cabo, como indicado na figura a seguir, é possível obter-se a linha de transmissão desejada, formada pelos dois condutores internos dos cabos.

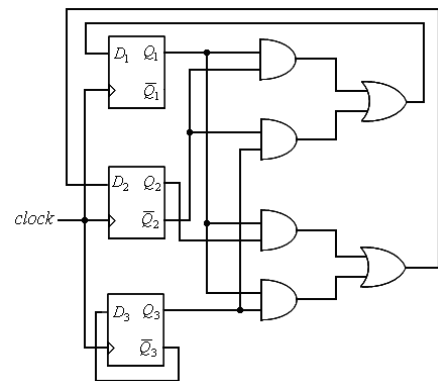


109 A figura a seguir ilustra a seção de um guia de onda normalmente usado para a conexão do transmissor à antena em sistemas MMDS (*multichannel multipoint distribution service*), em que a frequência da portadora de radiofrequência (RF) está na faixa de microondas.



No circuito ilustrado na figura acima, o amplificador operacional é ideal,  $R = 20 \text{ k}\Omega$ ,  $C_1 = 100 \text{ pF}$  e  $C_2 = 0,01 \text{ }\mu\text{F}$ . Com relação a esse circuito, julgue os itens a seguir.

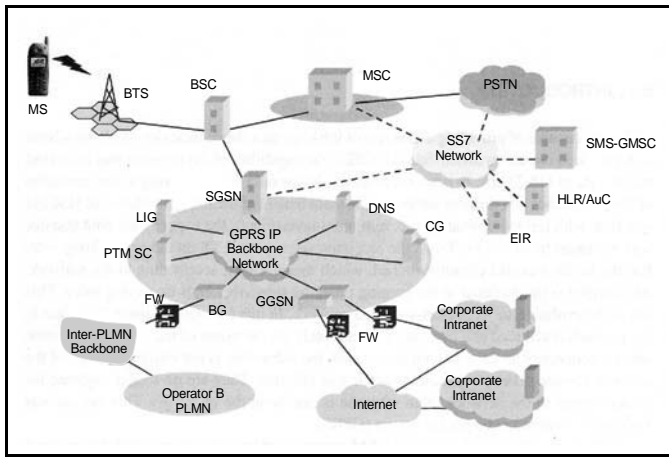
- 110 O circuito é um filtro passa-alta.
- 111 A constante de tempo do circuito de entrada é inferior à constante de tempo do circuito de realimentação.
- 112 O ganho em corrente contínua para o circuito mostrado é igual a  $-40 \text{ dB}$ .



Considerando a figura acima, que ilustra um circuito digital síncrono contendo três *flip-flops*, cujo sinal de *clock* é uma onda quadrada simétrica, julgue o próximo item.

113 A equação lógica para a entrada  $D_1$  é  $D_1 = \overline{Q_1}Q_2 + Q_2\overline{Q_3}$ .

RASCUNHO



A. R. Mishra. *Fundamentals of cellular network planning and optimization*. Londres: John Wiley, 2004.

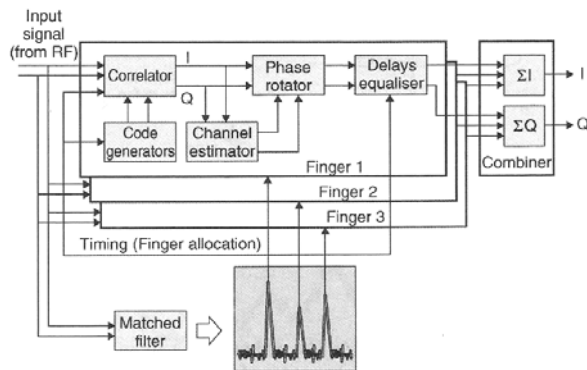
A figura acima ilustra elementos da arquitetura de uma rede GSM com recursos GPRS, em que a nomenclatura utilizada segue o estabelecido no 3GPP (3<sup>rd</sup> Generation Partnership Project). Considerando essa arquitetura, julgue os itens seguintes, relativos ao planejamento e à otimização de redes GSM/GPRS.

- 114 Entre os elementos apresentados na arquitetura ilustrada que não se encontram em uma rede GSM sem recursos GPRS, elementos estes de fundamental importância para que seja possível que em uma rede GSM/GPRS trafegue informação na forma de pacotes de dados, destacam-se os elementos SGSN e GGSN, apesar de haver elementos indicados na figura que, para a integração à rede GPRS, sofreram alterações tanto em *hardware* quanto em *software*.
- 115 Parte do gerenciamento do tráfego de dados em uma rede GSM/GPRS é realizado no elemento BSC, que foi adaptado da rede GSM pela inserção do recurso denominado PCU (*packet control unit*). No planejamento de capacidade de uma rede GSM/GPRS, o mau dimensionamento dos recursos relacionados a PCU pode acarretar incremento de custos em *hardware* e(ou) a perda em tráfego de dados, pois este elemento gerencia recursos de transceptores e de estações rádio-base.
- 116 O uso de modelagem de tráfego no dimensionamento de redes GSM/GPRS é de fundamental importância para se otimizar investimentos e maximizar a satisfação dos usuários do sistema em termos de qualidade de serviço. Nesse sentido, modelos embasados em tráfego poissoniano podem ser empregados, mas acarretam sobre-estimação de recursos, tanto em necessidades de capacidade de enlaces quanto em tamanhos de *buffers*, pois esses modelos subestimam perdas, atrasos e variações de atraso na rede de pacotes.
- 117 No planejamento de cobertura de uma estação rádio-base de uma rede GSM/GPRS como a ilustrada, deve-se atentar para o fato de que, nessa rede, existem diferentes esquemas de codificação e de modulação. Nesse sentido, a área de cobertura de uma célula varia de acordo com o esquema de codificação e modulação utilizado, sendo o esquema CS-4 o que permite a maior área de cobertura, pois é o que utiliza a maior taxa de codificação.

Com relação ao sistema WCDMA especificado pelo 3GPP, julgue os itens de 118 a 124.

- 118 A tecnologia WCDMA é embasada no múltiplo acesso por divisão de código, em que se obtém espalhamento espectral utilizando-se técnica denominada seqüência direta (DS-SS). Para suportar diferentes taxas de transmissão de dados de forma a prover diferentes serviços para os usuários, implementando-se o conceito de *bandwidth on demand*, essa tecnologia, embasando-se no conceito de *orthogonal variable spreading factor* (OVSF), é capaz de utilizar fatores de espalhamento variáveis e múltiplos códigos por usuários.
- 119 Sistemas WCDMA são implementados utilizando-se portadoras moduladas com largura de banda de frequências ajustável em função da taxa de transmissão requisitada, devendo, porém, ser múltipla de 1 MHz: 1 MHz, 2 MHz, 3 MHz, 4 MHz ou 5 MHz, podendo ser expandida até 20 MHz, caso exista a necessidade de interoperabilidade com sistemas WiMAX. Quando a sua banda é de 5 MHz, uma portadora WCDMA permite o tráfego de informações à taxa de 3,84 Mcps em *frames* de 10 ms.
- 120 A detecção do sinal no sistema WCDMA, tanto no *downlink* quanto no *uplink*, é do tipo coerente utilizando-se o conceito de canal-piloto ou símbolos-piloto. A tecnologia WCDMA é capaz de suportar os modos FDD e TDD e o sistema opera com técnicas de modulação embasadas em QPSK.
- 121 Em sistemas WCDMA, o sincronismo entre as estações rádio-base é necessário, sendo o sistema GPS (*global positioning system*) utilizado para garantir essa especificidade. A impossibilidade do uso do sistema GPS na sincronização de estações localizadas em ambientes *indoor*, tais como centros comerciais e estações de metrô, dificulta a implantação de estações rádio-base WCDMA nesses ambientes. Essa dificuldade fez com que a interoperabilidade do sistema WCDMA com sistemas do padrão IEEE 802.11 e IEEE 802.16 fosse especificada pelo 3GPP. Sistemas WCDMA atuais implementam essa interoperabilidade.
- 122 Sistemas WCDMA comerciais, que implementam a etapa evolutiva definida pelo 3GPP e denominada HSPA (*high-speed packet access*), empregam tecnologia MIMO (*multiple-input multiple-output*) com detecção multiusuário e antenas inteligentes, garantindo, assim, incremento de diversidade espacial multiusuário, ganho de multiplexação e diversidade de modulação, e promovendo o compartilhamento de espectro entre operadoras, em esquemas do tipo rádio-cognitivo.

123 Em sistemas WCDMA, a dispersão da energia do sinal transmitido devido ao atraso dos múltiplos componentes espalhados no ambiente entre transceptores é mitigada, em parte, pelo uso do receptor Rake. A figura a seguir ilustra o diagrama de blocos de um receptor que implementa corretamente os princípios básicos do receptor Rake com 3 *fingers*. Tecnologias ASIC (*application specific integrated circuits*) e DSP (*digital signal processor*) são empregadas na implementação física de receptores Rake atuais.



124 Em sistemas WCDMA, a capacidade do sistema no tráfego de voz, tanto no modo comutado a circuito quanto no modo comutado a pacotes, para sistemas VoIP, pode ser incrementada com o emprego de técnicas denominadas AMR (*adaptive mutirate – speech codec*), mesmo isso acarretando um aumento do *overhead* na camada física.

No dimensionamento de sistemas WCDMA, no tocante ao *link budget*, diversos parâmetros são utilizados, entre eles a margem de interferência, a margem de desvanecimento rápido e o ganho de *soft handover*. Esses parâmetros diferem do que usualmente é utilizado em sistemas TDMA-GSM. Considerando o *link budget* apresentado na tabela, em que alguns dados — de I a VII — devem ser determinados, julgue os itens seguintes.

125 Os valores indicados por I, II, III e IV são iguais, respectivamente, a 22 dBm, 167,5 dBm/Hz, 100,5 dBm e -96,5 dB.

126 O valor indicado por V é superior a -117 dBm.

127 O valor indicado por VI é inferior a 160 dB.

128 O valor indicado por VII é superior a 135 dB.

RASCUNHO

Tabela para os itens de 125 a 128

### WCDMA link budget - uplink

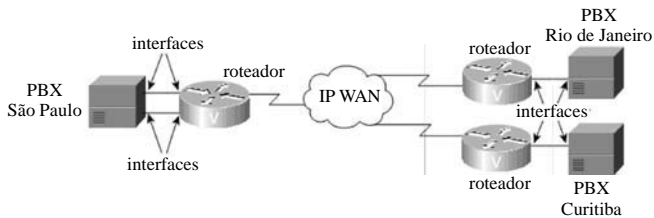
usuários veiculares (120 km/h max.) para serviço de voz

dados do sinal de voz	
taxa de transmissão do sinal espalhado (Rc) [Mcps]	3,84
taxa do sinal de voz após AMR (Rb) [kbps]	12,20
ganho de processamento (10log(Rc/Rb)) [dB]	24,98
banda ocupada [dBHz]	67,00
relação Eb/N0 requerida [dB]	4,50

dados do transmissor (móvel)	
potência máxima de transmissão [dBm]	24,00
ganho da antena transmissora [dBi]	1,00
perdas devido ao corpo do usuário [dB]	3,00
EIRP [dBm]	(I)

dados do receptor (estação rádio-base)	
densidade de potência de ruído térmico [dBm/Hz]	-172,00
figura de ruído do receptor	4,50
densidade de potência de ruído no receptor [dBm/Hz]	(II)
potência de ruído no receptor na banda ocupada [dBm]	(III)
margem de interferência [dB]	4,00
interferência + ruído total [dB]	(IV)
sensibilidade do receptor [dBm]	(V)
ganho da antena receptora [dBi]	16,00
perdas em cabo na estação rádio-base [dB]	2,50

dados finais	
margem de desvanecimento rápido [dB]	2,00
perda máxima no enlace ( <i>path loss</i> ) [dB]	(VI)
margem de desvanecimento por sombreamento [dB]	5,60
ganho de <i>soft handover</i> [dB]	3,00
perda por penetração no automóvel	10,00
máxima perda de propagação permitida [dB]	(VII)



A figura acima descreve um sistema de comunicação que interliga, por meio de tecnologia IP WAN (*wide area network*), a matriz de uma empresa, localizada em São Paulo, a duas de suas filiais, localizadas no Rio de Janeiro e em Curitiba. A partir dessa descrição, julgue os itens subseqüentes.

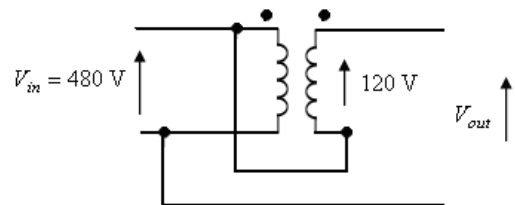
- 129** Do ponto de vista tecnológico, a conexão entre os PBXs (*private branch exchanges*) e os roteadores locais pode ser adequadamente realizada usando-se interface analógica E&M (*ear and mouth*) ou interface digital E1.
- 130** Caso a conexão entre cada PBX e roteador seja realizada por meio de circuito PRI (*primary rate interface*) RDSI (rede digital de serviços integrados), como um único par de fios é usado nesse tipo de circuito, será necessário o uso de um cancelador de eco para garantir qualidade de serviço na referida conexão.
- 131** Na situação da rede mostrada, é correto afirmar que cada roteador tem função de *gateway*: equipamento responsável por converter em sinais analógicos ou digitais os pacotes que trafegam na rede IP WAN, bem como converter em pacotes IP os sinais analógicos ou digitais originados nos PBXs.
- 132** Determinados serviços possíveis na rede ilustrada poderiam ser disponibilizados implementando-se uma rede com recursos do sistema de telefonia fixa comutada (STFC) tradicional. Nessa nova rede, seria correto que a nuvem mostrada, que representa a rede IP WAN, fosse substituída por uma nuvem representando o STFC; os roteadores fossem eliminados; e as conexões entre os PBXs fossem realizadas via enlace dedicado.
- 133** Uma das limitações do sistema mostrado é que o plano de numeração dos ramais telefônicos deve ser centralizado em um dos roteadores, por exemplo, o de São Paulo. Dessa forma, uma chamada telefônica entre um terminal no Rio de Janeiro e outro em Curitiba será completada via roteador de São Paulo, o que acarreta o aumento da quantidade de compressão e descompressão do sinal de voz, podendo degradar a qualidade desse sinal.
- 134** Na situação mostrada, é correto afirmar que os roteadores podem estar conectados entre si por meio de uma rede *frame relay* usando topologia do tipo *hub-and-spoke*, na qual cada enlace entre matriz e filial é um circuito virtual permanente *frame relay*.
- 135** Caso, para se fazer a conexão entre os roteadores nas diferentes cidades, seja usada, na rede IP WAN, a tecnologia DSL (*digital subscriber line*), então o provedor poderá garantir a mesma qualidade de voz oferecida pelo STFC tradicional por meio de políticas adequadas de qualidade de serviço (QoS).

**136** Considere-se que, com o tempo, o tráfego telefônico no Rio de Janeiro aumente e que seja necessário expandir a capacidade do sistema nessa filial. Nessa situação, uma possível solução tecnológica para essa expansão seria a troca do PBX localizado no Rio de Janeiro por um *key system*, que é um equipamento capaz de disponibilizar um número maior de ramais que o PBX.

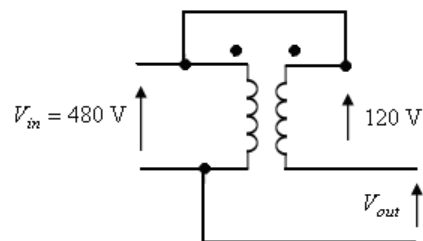
**137** Um PABX (*private automatic branch exchange*) analógico comporta somente chamadas de voz, enquanto que um ISPBX (*integrated services private branch exchange*) é um equipamento digital que tem capacidade de rotear, além de chamadas de voz, dados, vídeo e áudio diretamente para suas extensões, ou internamente de extensão para extensão.

Julgue os itens a seguir, com relação a transformador de tensão ideal.

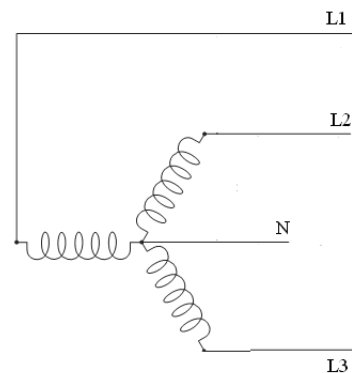
**138** Caso a potência nominal do autotransformador ilustrado na figura a seguir seja igual a 25 kVA, a carga máxima que esse transformador poderá alimentar é superior a 100 kVA.

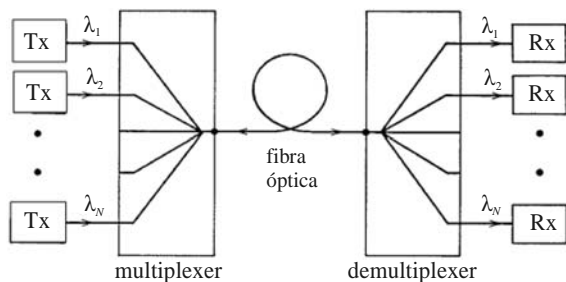


**139** Para o transformador ilustrado na figura a seguir,  $V_{out} = 360 \text{ V}$ .



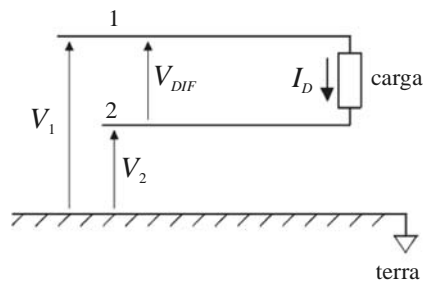
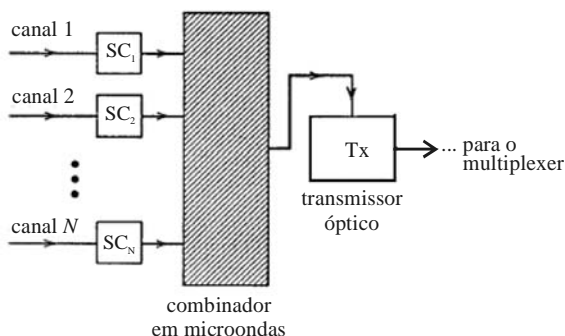
**140** Na configuração WYE a quatro fios do secundário de um transformador trifásico ilustrada na figura a seguir, se a voltagem linha a linha for de 277 V, então a voltagem entre linha e neutro será de 480 V.





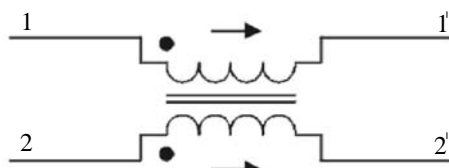
A capacidade de um sistema de comunicação óptico pode exceder, teoricamente, dezenas de terabits por segundo devido à frequência da portadora ser na faixa de infravermelho. Na prática, a taxa de transmissão é limitada, entre outros fatores, pela dispersão e por efeitos não-lineares na fibra e pela velocidade de processamento dos componentes eletrônicos. A figura acima ilustra um dos esquemas propostos para contornar a limitação causada pelos referidos problemas. Considerando essas informações, julgue os itens a seguir acerca de sistema de comunicação óptico.

- 141** A figura ilustra um sistema ponto-a-ponto em que a técnica WDM (*wavelength-division multiplexing*) pode ser usada para mitigar o problema da velocidade de processamento dos componentes elétricos. Nessa técnica, a capacidade de transmissão de dados depende do espaçamento temporal entre os  $N$  canais utilizados no sistema e referenciados por  $\lambda_1, \lambda_2, \dots, \lambda_N$ , sendo o espaçamento mínimo limitado pelo que se denomina *frequency chiper* produzido na fonte *laser* de cada transmissor Tx.
- 142** Considere-se que o sistema mostrado tenha comprimento total de 1.000 km e que, para viabilizar esse enlace, seja utilizada fibra óptica na janela de 1,3  $\mu\text{m}$  a 1,6  $\mu\text{m}$  e amplificadores ópticos com controle de dispersão. Nesse caso, sabendo-se que a separação entre canais é de 0,4 nm e que cada canal pode transportar 40 Gbps, então o produto efetivo taxa de transmissão *versus* distância para esse enlace é de 30.000 Tbps.
- 143** Em cada módulo transmissor Tx mostrado na figura deve existir uma fonte de luz que é modulada pelo sinal de informação a ser transmitido. Atualmente, tem sido usada como fonte de luz, principalmente nos enlaces de longa distância, uma nova classe de *laser* semiconductor, conhecida como *vertical-cavity surface-emitting lasers* (VCSELs).
- 144** Antes de cada um dos  $N$  comprimentos de onda de luz mostrados serem modulados no Tx, a informação a ser transmitida pode ser combinada eletricamente por meio do esquema SCM (*subcarrier multiplexing*) ilustrado na figura a seguir. Esse esquema tem como vantagem a flexibilidade de projeto de redes, possibilitando combinar modulação analógica e digital para a transmissão de múltiplos canais de voz, dados e sinais de vídeo.



O desempenho dos sistemas de comunicação é limitado pela ocorrência de ruído e interferência. No caso de EMI (*electromagnetic interference*), a maneira mais eficiente de se reduzir esse tipo de interferência é eliminando ou reduzindo a fonte de radiação. Considerando a figura acima, que ilustra uma linha de dois fios terminada por uma carga, julgue os próximos itens, com relação a EMI e a maneiras de reduzir a interferência inserida ou provocada por esses fios em sistemas de comunicação.

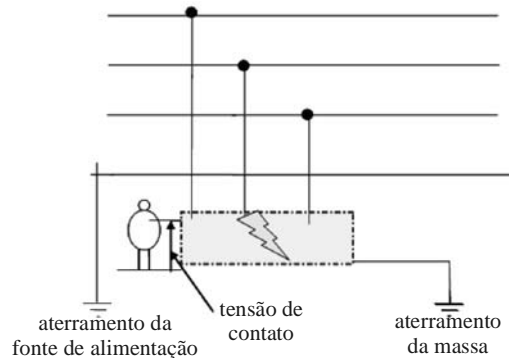
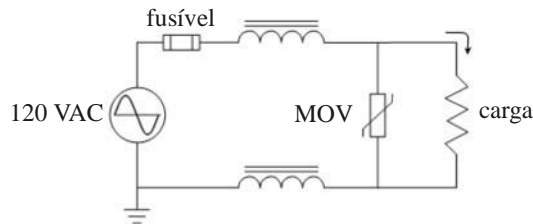
- 145** Em um sistema de comunicação que usa fios condutores como o mostrado na figura, o sinal que carrega a informação é denominado modo diferencial. Nesse modo, a soma instantânea das tensões  $V_1 + V_2$  mostradas é sempre zero, e toda corrente circula através da carga, sendo nula a corrente que circula através do terra.
- 146** Em sistemas de comunicação que utilizam cabo UTP (*unshielded twisted pair*), interferência de radiofrequência é causada, principalmente, pelo sinal em modo comum, em que as tensões  $V_1$  e  $V_2$  mostradas são iguais. Uma forma de reduzir a corrente de modo comum é por meio do uso do componente ilustrado na figura a seguir, ou seja, por meio de um transformador conectado à linha, tal que a emissão de radiação que causa interferência é reduzida.





Descargas atmosféricas podem causar surtos de tensão em linhas de transmissão de energia e também em linhas de transmissão de um sistema de comunicação, como telefonia e TV. Com relação a esse assunto, julgue o item seguinte acerca de dispositivos usados para controle de surto.

**147** A figura a seguir ilustra um esquema de proteção de cargas sensíveis a surtos, em que se utiliza fusível, indutor e o dispositivo MOV (*metal oxide varistor*). Em condição normal de operação, o MOV apresenta resistência muito alta para a corrente; em situação de surto de tensão, a resistência do MOV é baixa, o que permite a passagem de corrente com alta intensidade, protegendo a carga.



A figura acima ilustra um esquema de aterramento para a proteção de equipamentos de informática, alimentados por um sistema trifásico de 380 / 220 V. Nesse esquema, a resistência de aterramento da fonte de alimentação trifásica é igual a  $10 \Omega$  e a resistência de aterramento da massa é igual a  $20 \Omega$ .

Considerando essas informações, julgue os itens subseqüentes.

- 148** A figura ilustra o esquema de aterramento denominado TT, uma das classificações básicas dos sistemas de aterramento, que também podem ser dos tipos TN e IT. Nessa classificação, a primeira letra indica como o neutro da fonte está ligado ao fio terra: quando a primeira letra for T, o neutro da fonte é diretamente ligado ao terra; quando for I, o neutro da fonte é isolado do terra ou aterrado por uma impedância elevada.
- 149** A tensão de contato na situação mostrada na figura é inferior a 100 V.
- 150** Na situação mostrada, o valor da intensidade de corrente de curto-circuito não permite o uso de dispositivos de proteção contra sobrecorrentes, tal que, nesse caso, será necessária a utilização de dispositivos de corrente residual-diferencial.