



Concurso Público para provimento de cargos de
Analista de Controle Externo
Engenharia Elétrica

Nome do Candidato

Caderno de Prova 'C03', Tipo 001

Nº de Inscrição

MODELO

Nº do Caderno

MODELO1

Nº do Documento

0000000000000000

00001-0001-0001

ASSINATURA DO CANDIDATO

P R O V A

Conhecimentos Gerais
Conhecimentos Específicos I

INSTRUÇÕES

- Verifique se este caderno:
 - corresponde a sua opção de cargo.
 - contém 100 questões, numeradas de 1 a 100.Caso contrário, reclame ao fiscal da sala um outro caderno.
Não serão aceitas reclamações posteriores.
- Para cada questão existe apenas UMA resposta certa.
- Você deve ler cuidadosamente cada uma das questões e escolher a resposta certa.
- Essa resposta deve ser marcada na FOLHA DE RESPOSTAS que você recebeu.

VOCÊ DEVE

- Procurar, na FOLHA DE RESPOSTAS, o número da questão que você está respondendo.
- Verificar no caderno de prova qual a letra (A,B,C,D,E) da resposta que você escolheu.
- Marcar essa letra na FOLHA DE RESPOSTAS, conforme o exemplo: (A) ● (C) (D) (E)

ATENÇÃO

- Marque as respostas primeiro a lápis e depois cubra com caneta esferográfica de tinta preta.
- Marque apenas uma letra para cada questão, mais de uma letra assinalada implicará anulação dessa questão.
- Responda a todas as questões.
- Não será permitida qualquer espécie de consulta, nem o uso de máquina calculadora.
- Você terá 4 horas e 30 minutos para responder a todas as questões e preencher a Folha de Respostas.
- Ao término da prova, chame o fiscal da sala para devolver os Cadernos de Questões e a sua Folha de Respostas.
- Proibida a divulgação ou impressão parcial ou total da presente prova. Direitos Reservados.

**CONHECIMENTOS GERAIS****Língua Portuguesa**

Atenção: As questões de números 1 a 10 referem-se ao texto seguinte.

Notícias e mais notícias

Confesso que já estou cheio de me informar sobre o mundo. Pela TV, pelo rádio, pelos incontáveis canais da Internet, pelos celulares, pelos velhos jornais e revistas não param de chegar notícias, comentários, opiniões formadas. Essas manifestações me cercam, obrigam-me a tomar conhecimento de tudo, enlaçam-me numa rede de informações infinitas, não me deixam ignorar nenhum acontecimento, do assalto no bar da esquina aos confrontos no Oriente Médio. Gostaria de descansar os olhos e os ouvidos, daria tudo para que se calassem por algum tempo essas notícias invasoras, e me sobrasse tempo para não saber mais nada de nada...

Minha utopia é acordar num dia sem notícias, quando os únicos acontecimentos sensíveis fossem os da natureza e os do corpo: amanhecer, clarear, ventar, escurecer – e andar, olhar, ouvir, sentar, deitar, dormir. Parece pouco, mas é mais que muito: é impossível. É impossível fruir esse estado de contemplação – melhor dizendo: de pura e permanente percepção de si e do mundo. Até porque partiria de nós mesmos a violação desse estado: em algum momento nos cansaríamos e passaríamos a cogitar coisas, a avaliar, a imaginar, e estenderíamos nossa curiosidade para tudo o que estivesse próximo ou distante. Em suma: iríamos atrás de informações. Ficaríamos ávidos por notícias do mundo.

O ideal talvez fosse um meio termo: nem nos escravizarmos à necessidade de notícias, nem nos abandonarmos a um confinamento doentio. Mas o homem moderno sabe cada vez menos equilibrar-se entre os extremos. Nossa época, plena de novidades, não nos deixa descansar. Cada tela apagada, cada aparelho desligado parece espreitar-nos, provocando-nos: – Você sabe o que está perdendo?

Desconfio que estejamos perdendo a capacidade de nos distrairmos um pouco com nós mesmos, com nossa memória, com nossos desejos, com nossas expectativas. Bem que poderíamos acreditar que há, dentro de nós, novidades a serem descobertas, notícias profundas de nós, que pedem calma e silêncio para se darem a conhecer.

(Aristides Bianco, inédito)

1. O autor do texto mostra-se, fundamentalmente, insatisfeito com
- (A) a irrelevância da maioria das matérias que pesquisa na Internet.
 - (B) o descaso com que os meios de comunicação veiculam informações.
 - (C) a profusão de informações que nos fazem esquecer de nós mesmos.
 - (D) a tendência moderna de valorizar em excesso as aptidões individuais.
 - (E) o excesso de estímulos que nos levam a uma permanente autoavaliação.

2. Atente para as seguintes afirmações:
- I. No primeiro parágrafo, o autor mostra-se ressentido com o fato de que só lhe chegam notícias que não têm qualquer importância.
 - II. No segundo parágrafo, a utopia referida pelo autor diz respeito a seu desejo de ter pleno controle sobre os meios de comunicação modernos.
 - III. No terceiro parágrafo, o autor propõe, em substituição à utopia referida no parágrafo anterior, a postulação de um sensato equilíbrio.

Em relação ao texto, está correto o que se afirma em

- (A) I, II e III.
 - (B) I e II, apenas.
 - (C) I e III, apenas.
 - (D) II e III, apenas.
 - (E) III, apenas.
3. No último parágrafo, o autor manifesta sua dúvida quanto à
- (A) possibilidade de interiorização e autoconhecimento do homem moderno.
 - (B) existência de algo que valha a pena perscrutar dentro de nós.
 - (C) capacidade de retenção de nossa memória pouco exercitada.
 - (D) importância do silêncio, de que brotam profundas revelações.
 - (E) expectativa de que venhamos a saber filtrar as notícias do mundo.
4. Considerando-se o contexto, traduz-se adequadamente o sentido de um segmento do texto em:
- (A) *rede de informações infinitas* = cadeia de eventos intransmissíveis.
 - (B) *é impossível fruir* = é impraticável deslizar.
 - (C) *parece espreitar-nos* = simula divisar-nos.
 - (D) *um confinamento doentio* = um nocivo insulamento.
 - (E) *equilibrar-se entre os extremos* = amalgamar as polaridades.
5. O autor vale-se da referência *do assalto no bar da esquina aos confrontos do Oriente Médio* para
- (A) manifestar sua inconformada reação diante da violência urbana.
 - (B) exemplificar a variação e a desproporção características dos noticiários.
 - (C) referendar a combatividade das reportagens que denunciam os fatos.
 - (D) acusar o sensacionalismo com que se avaliam fatos políticos.
 - (E) ilustrar a frieza e a uniformidade com que se veiculam as notícias.



6. Na penúltima linha do segundo parágrafo, a frase *iríamos atrás de informação* expressa uma justificativa para o fato que se afirma em:
- (A) *Parece pouco, mas é mais que muito.*
 (B) *O ideal talvez fosse um meio termo.*
 (C) *(...) partiria de nós mesmos a violação desse estado (...)*
 (D) *Minha utopia é esta: acordar num dia sem notícias (...)*
 (E) *(...) pura e permanente percepção de si e do mundo.*
7. No último parágrafo, o autor admite que
- (A) há um tipo de notícias que seria muito proveitoso acessar.
 (B) não é de todo mau que nos envolvamos com as notícias do mundo.
 (C) seria preferível distrairmo-nos a ficarmos absortos em nós mesmos.
 (D) a paz e o silêncio deveriam ser as grandes novidades do mundo.
 (E) só é possível que nos solidarizemos se houver calma e silêncio.
8. O verbo indicado entre parênteses deverá flexionar-se numa forma do **singular** para preencher corretamente a lacuna da frase:
- (A) Aquele a quem (**sensibilizar**) os fatos do noticiário deve poupar-se de acompanhá-los todos os dias.
 (B) Não (**dever**) mover a ninguém as esperanças ou a crença em que o mundo se torne mais discreto e silencioso.
 (C) Em qualquer notícia que provenha do nosso íntimo não mais (**haver**) de se ocultar as verdades que fingimos desconhecer.
 (D) As pessoas a quem (**impor**) a TV, diuturnamente, notícias de toda espécie perdem a capacidade de discriminar o que é ou não importante.
 (E) As novidades que dentro de mim se (**mascarar**) só se revelarão mediante uma análise introspectiva.
9. Está plenamente adequada a correlação entre os tempos e modos verbais na frase:
- (A) Quem se obriga a se informar o tempo todo acabaria por faltar-se de todas as notícias, sejam elas importantes ou não.
 (B) Ele não acreditaria se lhe dissemos que estivesse perdendo a capacidade de distrair-se consigo mesmo.
 (C) Seria preciso que acreditemos que há, dentro de nós, novidades que pedem calma e silêncio para se haverem dado a conhecer.
 (D) Só terá sido possível fruir esse estado de contemplação caso fôssemos concentrados em nós mesmos.
 (E) Por mais que nos informemos, o real sentido das notícias só se revela quando somos inteiramente senhores da nossa consciência crítica.
10. Transpondo-se para a voz passiva a frase *passaríamos a imaginar coisas*, a forma verbal resultante será
- (A) haveremos de passar a imaginar.
 (B) passariam a ser imaginadas.
 (C) passariam sendo imaginadas.
 (D) teríamos passado a imaginar.
 (E) teriam passado a imaginar.

Atenção: As questões de números 11 a 20 referem-se ao texto seguinte.

A respeito do termo *etnia*

*Por **etnia** entende-se um grupo de pessoas que partilham vários atributos, como espaço geográfico, língua, costumes e valores, e que reivindicam para si o mesmo nome étnico e a mesma ascendência. Mas sempre há nisso grande dose de subjetividade. Daí ser difícil estabelecer fronteiras claras entre as etnias e quantificar os grupos étnicos existentes no planeta. A língua, por exemplo, que parece um critério objetivo, não é suficiente para determinar diversas etnias, se tomada isoladamente, pois muitos grupos étnicos usam o mesmo idioma.*

*O moderno conceito de **etnia** desenvolveu-se no século XX, em oposição às teorias racistas que evocavam argumentos de ordem biológica para justificar a dominação de um grupo humano sobre outros. A ciência considera incorreto falar em diferentes raças quando se trata de seres humanos. Todos os homens pertencem ao gênero *Homo* e à espécie *Homo sapiens*. Eventuais variações genéticas são mínimas e insuficientes para configurar diferenciações raciais.*

*Os homens agrupam-se socialmente, e as semelhanças e diferenças que estabelecem entre si decorrem de processos históricos, sempre culturais, jamais naturais. Fundamentalmente, um indivíduo pertence a determinada **etnia** porque acredita nisso, e tal crença é compartilhada pelos demais indivíduos que compõem o mesmo grupo.*

*A existência de vários grupos étnicos no interior das mesmas fronteiras nacionais é uma situação comum, pois as populações humanas não são homogêneas, em razão das migrações no decorrer da história. Mas as diferenças étnicas, em diversos casos, são manipuladas para acirrar conflitos de fundo político ou econômico. O próprio conceito de *raça humana*, há muito não admitido pela antropologia moderna, serviu (e por vezes ainda serve) de pretexto para justificar as mais cruéis manifestações de preconceito, violência e barbárie.*

(Adaptado do **Almanaque Abril Cultural** 2009, p. 123)

11. De acordo com o texto, o conceito de **etnia** diz respeito, fundamentalmente,
- (A) às variações genéticas que vêm caracterizando, ao longo da História, os mais diferentes agrupamentos humanos.
 (B) a critérios de identificação pelos quais se reconhecem grupos humanos, com base em alguns atributos compartilhados.
 (C) a alguns fatores biológicos pelos quais os homens se distinguem uns dos outros, como a cor da pele ou traços fisionômicos.
 (D) aos valores culturais que alguns grupos humanos classificam e julgam superiores aos de outros grupos.
 (E) a critérios científicos e objetivos, a partir dos quais se pode justificar com mais rigor a reivindicação de superioridade cultural.



12. Atente para as seguintes afirmações:
- É mais difícil quantificar os grupos étnicos existentes do que estabelecer diferenças criteriosas entre as etnias.
 - Até o final do século XIX, o fato de haver raças diferentes serviu para justificar uma escalada de violências históricas.
 - O fato de haver diferentes etnias num mesmo território nacional não implica, necessariamente, uma situação de conflito.
- Em relação ao texto, está correto APENAS o que se afirma em
- I.
 - II.
 - III.
 - I e II.
 - II e III.
13. Deve-se entender da leitura do segundo parágrafo que
- os estudos que levam ao conceito de **etnia** opõem-se a fundamentos das ciências biológicas.
 - a palavra de **etnia** surgiu como uma espécie de alternativa semântica para veicular o conceito de **raça**.
 - o conceito de **gênero** humano estabeleceu-se em função da invariância dos nossos fatores genéticos.
 - as descobertas científicas foram desconsideradas na formulação do conceito de **etnia**.
 - os fatores biológicos não têm relevância determinante para a fixação conceitual de **etnia**.
14. No quarto parágrafo, afirma-se que conflitos de fundo político ou econômico
- podem ser acirrados por fatores outros, como diferenças étnicas ou invocações do conceito de **raça**.
 - têm sua origem em argumentos que só se justificam quando se considera a antropologia moderna.
 - existem sobretudo em função do instinto de dominação do homem, um impulso natural que provém das diferenças raciais.
 - são, na verdade, conflitos de natureza étnica, embora justificados por razões de ordem racial.
 - ocorrem quando manifestações de preconceito racial têm como justificativa razões de ordem meramente étnica.
15. Está clara e correta a **redação** deste livre comentário que se faz sobre o texto:
- Pode ser que ainda haja quem defenda o conceito de **raça** enquanto razão de superioridade entre todos os seres humanos.
 - A antropologia moderna tem um papel decisivo no conceito de **raça**, ao qual ela deixou de relevância em função dos conceitos étnicos.
 - São diferenças históricas, ou mesmo culturais, pelas quais os homens deixam de agregar-se socialmente, estabelecendo-as entre si.
 - Muitas das piores manifestações de barbárie humana deveram-se à manipulação do conceito de **raça**, hoje rechaçado pela antropologia.
 - Ainda que houvessem variações genéticas, elas seriam mínimas para almejam a configuração de efetivas diferenças raciais entre os homens.
16. Considerando-se a correção da frase e o contexto, o termo sublinhado pode ser substituído pelo que vem entre parênteses em:
- A ciência considera incorreto falar em diferentes raças quando se trata de seres humanos. (**aonde for o caso de**)
 - (...) as semelhanças e diferenças que estabelecem entre si decorrem de processos históricos, sempre culturais, jamais naturais. (**em meio a elas**)
 - (...) e tal crença é compartilhada pelos demais indivíduos que compõem o mesmo grupo. (**se comparte entre os**)
 - (...) as populações humanas não são homogêneas, em razão das migrações no decorrer da história. (**não obstante as**)
 - (...) serviu (e por vezes ainda serve) de pretexto para justificar as mais cruéis manifestações de preconceito (...) (**razão de somenos para**)
17. Está correto o emprego do elemento sublinhado na frase:
- São vários os atributos a que se pode recorrer para caracterizar um grupo étnico.
 - Não são claras as fronteiras em cujas se deseja estabelecer uma objetiva distinção entre etnias.
 - São mínimas as variações genéticas de que se poderia levar em conta para configurar alguma diferenciação racial.
 - O fenômeno das migrações é um fator concorrente de que as populações não sejam homogêneas.
 - O próprio conceito de **raça** humana, de cujo ninguém duvidava, é hoje dado como ultrapassado.
18. Representam uma **causa** e seu **efeito**, respectivamente, os seguintes segmentos do texto:
- (...) grupo de pessoas que partilham vários atributos / há nisso grande dose de subjetividade. (1º parágrafo)
 - Daí ser difícil estabelecer fronteiras claras / a língua (...) parece um critério objetivo. (1º parágrafo)
 - O moderno conceito de etnia desenvolveu-se no século XX / em oposição às teorias racistas. (2º parágrafo)
 - (...) um indivíduo pertence a determinada etnia porque acredita nisso / e tal crença é compartilhada pelos demais indivíduos. (3º parágrafo)
 - (...) migrações no decorrer da história / as populações humanas não são homogêneas. (4º parágrafo)



19. Está plenamente adequada a pontuação da frase:
- (A) Entenda-se que para se considerar a existência de uma etnia, não pode deixar de ocorrer uma auto-identificação, ou seja uma autoconsciência de grupo social.
- (B) Foram, de fato, inúmeras as atrocidades perpetradas em nome de interesses políticos e econômicos, devidamente mascarados, aliás, por razões de ordem racial.
- (C) De acordo com a antropologia moderna, os grupos étnicos, devem ser considerados a partir de critérios, que incluam aspectos culturais, e fatores históricos.
- (D) Mesmo as pequenas diferenças étnicas, podem acabar servindo de pretexto, para que alguns grupos se sobreponham aos outros movidos por razões políticas.
- (E) Não há como separar, do conceito de etnia a noção de compartilhamento cultural, pela qual, diferentes grupos humanos, tomam consciência de sua própria identidade.

20. As normas de concordância verbal encontram-se plenamente respeitadas na frase:
- (A) Desenvolveu-se ao longo do século XX vários conceitos científicos, inclusive o de etnia.
- (B) Deve-se à antropologia moderna alguns avanços históricos, sobretudo no que diz respeito ao conceito de raça.
- (C) Constam entre as mais cruéis manifestações de barbárie a promoção dos terrores raciais, levada a cabo pelos nazistas.
- (D) Já não se pode lançar mão de razões racistas para se camuflar um interesse econômico ou político.
- (E) Não deixarão de haver, infelizmente, novas atrocidades coletivas, em nome de novos pretextos.

Atenção: As questões de números 21 a 30 referem-se ao texto seguinte, do filósofo francês Montaigne, influente pensador do século XVI.

Da moderação

Como se tivéssemos infeccioso o tato, ocorre-nos corromper, se as manusearmos em excesso, as coisas que em si são belas e boas. A virtude pode tornar-se vício se ao seu exercício nos dedicarmos com demasiada avidez e violência. E jogam com as palavras os que dizem não haver excesso na virtude porque não há virtude onde há excesso: "Não é sábio o sábio, nem justo o justo, se seu amor à virtude é exagerado".

Trata-se de uma sutileza filosófica. Pode-se dedicar imoderado amor à virtude e ser excessivo em uma causa justa. Preconiza o apóstolo São Paulo, a esse respeito, um equilíbrio razoável: "Não sejas mais comportados do que o necessário; ponde alguma sobriedade no bom comportamento". Vi um dos grandes deste mundo prejudicar a religião por se entregar a

práticas religiosas incompatíveis com a sua condição social. Aprecio os caracteres moderados e prudentes: ultrapassar a medida, ainda que no sentido do bem, é coisa que me espanta, se não me incomoda, e a que não sei como chamar. Mais estranha do que justa se me afigura a conduta da mãe de Pausânias, que foi a primeira a denunciá-lo e a contribuir com a primeira pedra para a morte do filho; nem tampouco aprovo a atitude do ditador Postúmio, mandando matar o filho que, no entusiasmo da mocidade, saíra das fileiras para atacar o inimigo, com felicidade, aliás. Não me sinto propenso nem a aconselhar nem a imitar tão bárbara virtude.*

Falha o arqueiro que ultrapassa o alvo, da mesma maneira que aquele que não o alcança. Minha vista se perturba se de repente enfrenta uma luz violenta, quando então vejo tão pouco como na mais profunda escuridão.

*Nota: A mãe de Pausânias depositara um tijolo diante do templo de Minerva, onde se refugiara o rei, seu filho. Os lacedemônios, aprovando-lhe o julgamento simbólico, ergueram muros em torno do refúgio e deixaram o prisioneiro morrer de fome.

(Adaptado de Montaigne, **Ensaio**)

21. Da compreensão geral do texto resulta adequada a seguinte conclusão: para Montaigne,
- (A) a todo vício corresponde uma virtude, que resulta do exagero dele.
- (B) é desejável que o equilíbrio comande o exercício das demais virtudes.
- (C) nenhuma virtude é possível quando quem a pratica não sabe exagerar.
- (D) a moderação costuma esvaziar a desejável intensidade das virtudes.
- (E) a sabedoria da moderação é inócua, pois o sábio é sempre imoderado.

22. Atente para as seguintes afirmações:

- I. *A virtude pode tornar-se vício se ao seu exercício nos dedicarmos com demasiada avidez e violência.*
- II. *Pode-se dedicar imoderado amor à virtude e ser excessivo em uma causa justa.*
- III. *(...) ultrapassar a medida, ainda que no sentido do bem, é coisa que me espanta.*

As referências aos casos da mãe de Pausânias e do ditador Postúmio podem bem ilustrar o que se afirma em

- (A) I, II e III.
- (B) I e II, apenas.
- (C) I e III, apenas.
- (D) II e III, apenas.
- (E) II, apenas.



23. Ao citar as frases *Não é sábio o sábio, nem justo o justo, se seu amor à virtude é exagerado* e *Não sejas mais comportados do que o necessário; ponde alguma sobriedade no bom comportamento*, Montaigne deseja mostrar que
- (A) ambas as frases admitem que o excesso nem sempre é vicioso.
- (B) a primeira frase apenas ameniza o sentido radical da segunda.
- (C) a segunda frase desmente o que afirma a primeira.
- (D) ambas as frases atestam a conveniência da plena moderação.
- (E) a segunda frase lhe parece mais irracional do que a primeira.
-
24. *Falha o arqueiro que ultrapassa o alvo, da mesma maneira que aquele que não o alcança.*
- Considerando-se o contexto, deve-se entender que a frase acima está expressando, de modo figurado, a seguinte convicção:
- (A) o homem que pratica moderadamente a virtude vale tanto quanto o que é exageradamente virtuoso.
- (B) mais vale a pena tudo arriscar nas altas virtudes do que se conformar com as pequenas.
- (C) é mais fácil visar às virtudes que estão ao nosso alcance do que àquelas que mal vislumbramos.
- (D) os vícios costumam ser tão excessivos quanto as virtudes, cabendo em ambos os casos um pouco de moderação.
- (E) o excesso é tão condenável quanto a insuficiência, quando se trata da prática de uma virtude.
-
25. Deve-se entender que a *bárbara virtude* a que alude Montaigne ao final do segundo parágrafo foi assim qualificada porque Postúmio
- (A) se deixou levar pelos excessos da mocidade.
- (B) se mostrou hesitante diante da insolência do jovem.
- (C) demonstrou cruel obsessão pelo senso de disciplina.
- (D) decidiu punir cruelmente a rebeldia das fileiras.
- (E) se revelou um sádico diante das hostes inimigas.
-
26. *Não sejas mais comportados do que o necessário; ponde alguma sobriedade no bom comportamento.*
- A frase acima permanecerá correta com a substituição das formas verbais sublinhadas, respectivamente, por:
- (A) sejas - ponhais
- (B) seja - põe
- (C) sede - ponhais
- (D) sejas - põe
- (E) sejas - ponhas
-
27. É preciso **corrigir**, por falha estrutural, a redação da frase:
- (A) Nenhuma das virtudes está imune aos defeitos que representam os excessos com que podem ser exercidas.
- (B) Os excessos da prática de uma virtude podem constituir o mesmo defeito do qual, por princípio, se desejaria combater.
- (C) O autor considerou uma sutileza filosófica o que expressa o texto citado, no qual também acusa um jogo de palavras.
- (D) Montaigne não vê senão excesso na reação supostamente virtuosa da mãe de Pausânias, ou na do ditador Postúmio.
- (E) A alegoria do arqueiro demonstra, de modo prático e objetivo, que a virtude não deve ser buscada nos extremos.
-
28. A moderação não é fácil de alcançar; há quem veja a moderação como sinal de fraqueza; consideram outros a moderação um atributo dos tímidos – sem falar nos que atribuem à moderação a pecha da covardia.
- Evitam-se as viciosas repetições do texto acima substituindo-se os segmentos sublinhados, na ordem dada, por:
- (A) a veja - consideram-na outros - lhe atribuem
- (B) lhe veja - a consideram outros - atribuem-na
- (C) a veja - consideram-lhe outros - atribuem-na
- (D) veja a ela - consideram-na outros - atribuem-lhe
- (E) veja-a - a consideram outros - a atribuem
-
29. *Falha o arqueiro que ultrapassa o alvo, da mesma maneira que aquele que não o alcança.*
- O elemento sublinhado na frase acima tem sentido equivalente ao da expressão
- (A) com a mesma perícia.
- (B) nas mesmas condições.
- (C) o que também ocorre com.
- (D) conquanto possa ocorrer com.
- (E) ainda que o mesmo aconteça a.
-
30. Quanto à redação da **Nota**, ao pé do texto, é correto afirmar que
- (A) as formas *depositara* e *se refugiara* expressam ações que ocorreram concomitantemente.
- (B) o pronome *lhe*, na forma *aprovando-lhe*, está-se referindo a *templo de Minerva*.
- (C) a expressão *juízo simbólico* está empregada no sentido de **juízo inconsequente**.
- (D) a frase *ergueram muros em torno do refúgio* pode ser substituída, adequadamente, por ***muraram aonde era o refúgio***.
- (E) o tempo da forma verbal *refugiara* indica ação anterior à expressa pelo tempo da forma verbal *ergueram*.



Noções de Direito Constitucional

31. Compete ao Congresso Nacional, com a sanção do Presidente da República,
- (A) dispor sobre fixação do subsídio dos Ministros do Supremo Tribunal Federal.
 - (B) apreciar os atos de concessão e renovação de concessão de emissoras de rádio e televisão.
 - (C) escolher dois terços dos membros do Tribunal de Contas da União.
 - (D) autorizar referendo e convocar plebiscito.
 - (E) autorizar, em terras indígenas, a exploração e o aproveitamento de recursos hídricos e a pesquisa e lavra de riquezas minerais.

32. Compete ao Supremo Tribunal Federal processar e julgar, originariamente,
- (A) a homologação de sentenças estrangeiras e a concessão de exequatur às cartas rogatórias.
 - (B) os conflitos de atribuições entre autoridades administrativas e judiciárias da União, ou entre autoridades judiciárias de um Estado e administrativas de outro, ou do Distrito Federal, ou entre as deste e da União.
 - (C) as causas em que forem partes Estado estrangeiro ou organismo internacional, de um lado, e, do outro, Município ou pessoa residente ou domiciliada no País.
 - (D) nas infrações penais comuns, o Presidente da República, o Vice-Presidente, os membros do Congresso Nacional, seus próprios Ministros e o Procurador-Geral da República.
 - (E) a execução de sentença nas causas de sua competência originária, sendo vedada a delegação de atribuições para a prática de atos processuais.

33. Considere as seguintes afirmações sobre a proposta orçamentária do Ministério Público:
- I. O Ministério Público elaborará sua proposta orçamentária dentro dos limites estabelecidos na lei de diretrizes orçamentárias e, caso encaminhada em desacordo com esses limites, caberá ao Poder Executivo proceder aos ajustes necessários para fins de consolidação da proposta orçamentária anual.
 - II. Se o Ministério Público não encaminhar a respectiva proposta orçamentária dentro do prazo estabelecido na lei de diretrizes orçamentárias, o Poder Executivo considerará, para fins de consolidação da proposta orçamentária anual, os valores aprovados na lei orçamentária vigente, ajustados de acordo com os limites estipulados na lei de diretrizes orçamentárias.
 - III. Durante a execução orçamentária do exercício, não poderá haver a realização de despesas ou a assunção de obrigações que extrapolem os limites estabelecidos na lei de diretrizes orçamentárias, exceto se previamente autorizadas, mediante a abertura de créditos suplementares ou especiais.
- Está correto o que se afirma em
- (A) I, apenas.
 - (B) II, apenas.
 - (C) III, apenas.
 - (D) I e II, apenas.
 - (E) I, II e III.

34. Ato lesivo ao patrimônio público e ao meio ambiente, praticado por entidade integrante da Administração Pública, poderá ser anulado, judicialmente, por meio de
- (A) mandado de injunção impetrado por partido político.
 - (B) ação popular proposta por qualquer cidadão.
 - (C) *habeas data* impetrado por organização sindical, na defesa dos interesses de seus membros.
 - (D) mandado de segurança coletivo impetrado pelo Ministério Público.
 - (E) *habeas corpus* impetrado por qualquer indivíduo.

35. Ao organizar o Poder Legislativo, na esfera federal, a Constituição da República prevê que
- (A) a Câmara dos Deputados será composta de representantes do povo, eleitos, pelo sistema majoritário, em cada Estado, em cada Território e no Distrito Federal.
 - (B) o Senado Federal será composto de representantes dos Estados e do Distrito Federal, eleitos segundo o princípio proporcional.
 - (C) a representação de cada Estado e do Distrito Federal no Senado Federal será renovada de quatro em quatro anos, alternadamente, por um e dois terços.
 - (D) as deliberações de cada Casa Legislativa serão tomadas pela maioria absoluta de seus membros, salvo disposição constitucional em contrário.
 - (E) o número total de Senadores será estabelecido por lei complementar, proporcionalmente à população, procedendo-se aos ajustes necessários, no ano anterior às eleições, para que nenhuma daquelas unidades da Federação tenha menos de oito ou mais de setenta representantes.

36. Vagando os cargos de Presidente e Vice-Presidente da República,
- (A) será chamado ao exercício da Presidência o Presidente da Câmara dos Deputados, que deverá completar o período de mandato de seus antecessores.
 - (B) será realizada eleição pelo Congresso Nacional, trinta dias depois da última vaga, caso a vacância ocorra nos últimos dois anos do período presidencial.
 - (C) deverá ser convocado plebiscito para decidir quanto à necessidade de realização de nova eleição.
 - (D) caberá ao Tribunal Superior Eleitoral dar posse aos candidatos segundos colocados no pleito em que eleitos os antecessores.
 - (E) não há solução prevista expressamente na Constituição da República para a sucessão, cabendo ao Congresso Nacional dispor sobre a matéria.

37. Será considerado inelegível, nos termos da Constituição da República,
- (A) o Governador de Estado no exercício de seu primeiro mandato que, pretendendo a reeleição, não renunciar até seis meses antes do pleito.
 - (B) o Deputado Federal no exercício de segundo mandato consecutivo que pretenda reeleger-se.
 - (C) quem tenha sido condenado criminalmente por decisão judicial, mesmo que ainda não transitada em julgado, enquanto durarem seus efeitos.
 - (D) brasileiro naturalizado que queira candidatar-se a uma vaga no Senado Federal.
 - (E) o filho adotado de Governador do Estado que pretenda candidatar-se a Prefeito da Capital do Estado.



38. Ao dispor sobre os direitos dos trabalhadores urbanos e rurais, a Constituição da República admite, expressamente, que seja objeto de acordo ou convenção coletiva de trabalho
- (A) a concessão de seguro-desemprego, em caso de desemprego involuntário.
- (B) a garantia de irredutibilidade do salário.
- (C) o décimo-terceiro salário com base na remuneração integral ou no valor da aposentadoria.
- (D) o prazo prescricional para propositura de ação judicial quanto aos créditos resultantes da relação de trabalho.
- (E) a redução dos riscos inerentes ao trabalho, por meio de normas de saúde, higiene e segurança.

39. Incluem-se entre os bens dos Estados
- (A) as terras devolutas indispensáveis à defesa das fronteiras, das fortificações e construções militares.
- (B) o mar territorial, os terrenos de marinha e seus acrescidos.
- (C) as terras tradicionalmente ocupadas pelos índios.
- (D) as ilhas fluviais e lacustres não-pertencentes à União.
- (E) os potenciais de energia hidráulica.

40. Considere as seguintes afirmações sobre a disciplina constitucional do direito de propriedade:
- I. A lei estabelecerá o procedimento para desapropriação por necessidade ou utilidade pública, ou por interesse social, mediante justa e prévia indenização em dinheiro, ressalvados os casos previstos na Constituição.
- II. A pequena propriedade rural, assim definida em lei, desde que trabalhada pela família, não será objeto de penhora para pagamento de débitos decorrentes de sua atividade produtiva, dispondo a lei sobre os meios de financiar o seu desenvolvimento.
- III. No caso de iminente perigo público, a autoridade competente poderá usar de propriedade particular, desde que mediante indenização prévia em dinheiro.

Está correto o que se afirma em

- (A) I, apenas.
- (B) II, apenas.
- (C) III, apenas.
- (D) I e II, apenas.
- (E) I, II e III.

Noções de Direito Administrativo

41. NÃO contempla prerrogativa inerente ao regime jurídico administrativo:
- (A) impenhorabilidade dos bens públicos.
- (B) imprescritibilidade dos bens públicos.
- (C) revogação unilateral, pela Administração, de contratos por motivo de interesse público.
- (D) possibilidade de praticar todos os atos não proibidos por lei.
- (E) sujeição dos atos a controle interno e autotutela.

42. Considere as afirmações abaixo, relativas ao conceito de serviço público:
- I. O conceito de serviço público varia no tempo e no espaço, cabendo a cada ordenamento jurídico definir quais são tais serviços.
- II. No Brasil, os serviços públicos são relacionados pela Constituição, embora haja espaço para a criação de novos serviços públicos por lei formal.
- III. O conceito estrito de serviço público inclui toda prestação de serviços pelos órgãos do Estado e entidades da Administração Indireta que possa gerar comodidade fruível pelos cidadãos, tais como justiça e segurança pública.

Está correto o que se afirma APENAS em

- (A) I.
- (B) II.
- (C) I e II.
- (D) I e III.
- (E) II e III.

43. "A pessoa legalmente investida em cargo, de provimento efetivo ou em comissão, com denominação, função e vencimento próprios, número certo e remunerado pelos cofres públicos."

Esta é a definição de

- (A) agente público.
- (B) particular em colaboração com a Administração.
- (C) servidor público em sentido amplo.
- (D) empregado público.
- (E) funcionário público.

44. No Estado de Goiás, o provimento de cargos em comissão
- (A) depende de concurso público, salvo se já houver prévia investidura em cargo de provimento efetivo.
- (B) é feito por decreto do Governador do Estado.
- (C) está condicionado à prévia apresentação de declaração de bens e valores do nomeado.
- (D) é restrito aos funcionários que já sejam titulares de cargo de provimento efetivo.
- (E) implica a automática posse do cargo, sem necessidade de outro ato formal do funcionário.



45. A respeito das sanções por improbidade administrativa, tal como previstas pela Lei nº 8.429/92, é correto afirmar que
- (A) é possível a decretação de indisponibilidade dos bens do acusado, nos casos de atos de improbidade que importem enriquecimento ilícito ou que lesem o patrimônio público.
- (B) os herdeiros do infrator respondem ilimitadamente pelos prejuízos causados por este, caso venha a falecer no curso do feito.
- (C) a propositura da ação gera automaticamente a indisponibilidade dos bens do acusado, cabendo posteriormente sua ratificação por decisão judicial.
- (D) a condenação ao ressarcimento do dano deverá ser efetuada em ação autônoma, ainda que a condenação por improbidade administrativa tenha eficácia de coisa julgada na esfera cível.
- (E) são imputáveis apenas os agentes administrativos que tenham direta participação no evento, sem prejuízo da responsabilização disciplinar daqueles que tenham com ele concorrido.
-
46. No exercício de seu poder regulamentar, o Chefe do Poder Executivo pode expedir, relativamente a todas as matérias de sua competência, regulamentos
- (A) autônomos, destinados a criar normas jurídicas gerais e abstratas, independentemente de lei anterior.
- (B) autônomos, cuja eficácia e aplicabilidade independe de posterior manifestação do Poder Legislativo.
- (C) de execução, destinados a dar fiel cumprimento às leis.
- (D) de execução, destinados a dar fiel cumprimento aos decretos por ele expedidos.
- (E) independentes, destinados a regulamentar a prestação de serviços públicos.
-
47. Dentre os elementos dos atos administrativos, citam-se
- (A) a autoexecutoriedade, a imperatividade e a presunção de legalidade.
- (B) a discricionariedade e a vinculação.
- (C) a anulação e a revogação.
- (D) o objeto, a finalidade e o motivo.
- (E) os atos de império, os atos negociais e os atos de gestão.
-
48. Em relação à invalidação dos atos administrativos é correto afirmar que
- (A) apenas os atos discricionários podem ser objeto de revogação.
- (B) apenas os atos vinculados podem ser objeto de anulação.
- (C) a revogação por conveniência e oportunidade desobriga a Administração de indenizar o particular lesado.
- (D) a anulação sempre se dá em caráter *ex nunc* e respeita os efeitos produzidos durante a vigência do ato.
- (E) a revogação sempre se dá em caráter *ex tunc* e desfaz os efeitos produzidos durante a vigência do ato, com ou sem indenização.
-
49. O princípio da presunção de legalidade dos atos administrativos
- (A) impede sua apreciação pelo Poder Judiciário.
- (B) permite que a sua legalidade seja questionada, embora o ato seja considerado válido até decisão em contrário.
- (C) torna verdadeiros, em caráter absoluto, os fatos alegados pela Administração como motivos para edição do ato.
- (D) permite ao Poder Judiciário analisar apenas seus aspectos de constitucionalidade, não de legalidade.
- (E) é incompatível com os demais princípios administrativos e constitui exceção ao regime jurídico de direito público.
-
50. Considere as situações abaixo descritas, relativamente a atividades desempenhadas por servidores públicos do Estado de Goiás, no exercício de suas funções:
- I. deixar, injustificadamente, de arrecadar tributos a seu cargo.
- II. empregar meio vexatório na cobrança de tributo ou receita pública.
- III. deixar de recolher ou repassar tributos aos cofres públicos.
- É infração disciplinar também punível com multa o que está descrito em
- (A) I, apenas.
- (B) II, apenas.
- (C) III, apenas.
- (D) I e II, apenas.
- (E) I, II e III.
-
- Legislação Específica do Estado de Goiás**
51. Compete ao Tribunal de Contas do Estado de Goiás
- (A) julgar as contas dos administradores e demais responsáveis por dinheiros, bens e valores públicos da administração direta e indireta.
- (B) apreciar as contas dos administradores e demais responsáveis por dinheiros, bens e valores públicos apenas da administração direta.
- (C) processar e julgar o Governador e o Vice-Governador por crime de responsabilidade e os Secretários de Estado por crime da mesma natureza, conexo com aquele.
- (D) julgar, anualmente, as contas prestadas pelo Governador, e apreciar os relatórios sobre a execução dos planos de governo.
- (E) proceder à tomada de contas do Governador, quando não prestadas dentro de sessenta dias após a abertura da Sessão Legislativa.

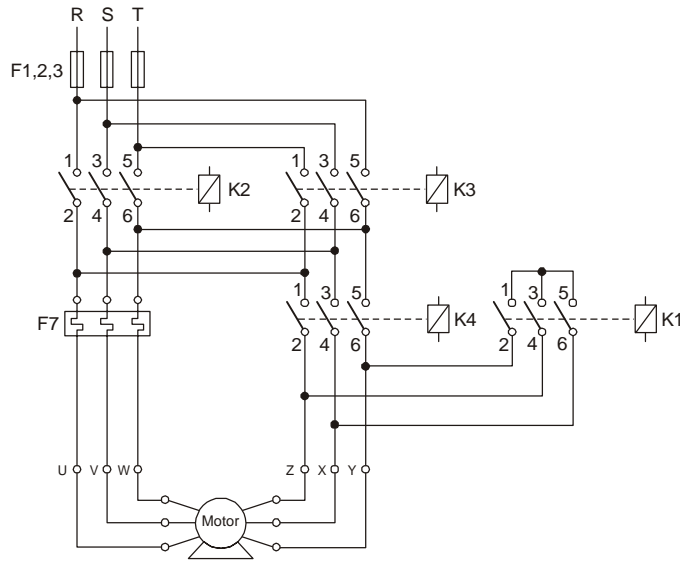


52. O poder que o Tribunal de Contas do Estado de Goiás possui para, no âmbito de sua competência e jurisdição, expedir atos normativos sobre matéria de sua atribuição e sobre a organização dos processos que lhe devam ser submetidos, obrigando os jurisdicionados ao seu cumprimento, sob pena de responsabilidade, denomina-se
- (A) processual.
(B) disciplinar.
(C) de Polícia.
(D) jurisdicional.
(E) regulamentar.
53. Segundo o Regimento Interno, é vedado ao Conselheiro do Tribunal de Contas do Estado de Goiás
- (A) resolver os incidentes relativos à ordem e andamento dos processos.
(B) participar de sociedade comercial, exceto como acionista ou cotista sem ingerência.
(C) exercer representação perante o Tribunal transcorridos 4 anos do afastamento do cargo por aposentadoria.
(D) exercer comissão remunerada ou não em concessionárias de serviço público.
(E) desincumbir-se das missões e dos encargos que o Tribunal lhe confiar.
54. Aceitação formal das atribuições, deveres e responsabilidades inerentes ao cargo público, com o compromisso de bem servir, denomina-se
- (A) indicação.
(B) nomeação.
(C) posse.
(D) lotação.
(E) contratação.
55. A prioridade na tramitação dos processos e procedimentos administrativos e na execução dos atos e diligências administrativas é assegurada quando figure, em qualquer grau de instância, como requerente ou interveniente, pessoa com idade igual ou superior a
- (A) 55 anos.
(B) 60 anos.
(C) 65 anos.
(D) 70 anos.
(E) 75 anos.
56. Considere:
- I. O processo administrativo somente poderá ter início mediante pedido do interessado.
- II. Não pode ser objeto de delegação a decisão de recursos administrativos.
- III. Inexistindo competência legal específica, o processo administrativo poderá ser iniciado perante a autoridade de qualquer grau hierárquico para decidir:
- Considerando a regulamentação do processo administrativo no âmbito da Administração Pública do Estado de Goiás, está correto o que se afirma APENAS em
- (A) I.
(B) I e II.
(C) II.
(D) II e III.
(E) III.
57. A modalidade de licitação em que a disputa pelo fornecimento de bens ou serviços comuns é feita em sessão pública, por meio de propostas de preços escritas e lances verbais, denomina-se
- (A) convite.
(B) registro de preço.
(C) leilão.
(D) tomada de preço.
(E) pregão.
58. A licitação na modalidade de pregão não se aplica às contratações de
- (A) serviços de copeiragem.
(B) serviços de apoio administrativo.
(C) serviços de assistência médica.
(D) locações imobiliárias.
(E) serviços de eventos.
59. Quanto à participação de empresas reunidas em consórcio no pregão, é correto afirmar que
- (A) as empresas consorciadas não poderão participar, na mesma licitação, de mais de um consórcio ou isoladamente.
(B) no consórcio de empresas brasileiras e estrangeiras, a liderança poderá ser ou não exercida pela empresa brasileira.
(C) para fins de qualificação econômico-financeira, somente a empresa líder deverá atender aos índices contábeis definidos no edital.
(D) apenas a empresa líder deverá apresentar a documentação de habilitação exigida no edital.
(E) as empresas integrantes, salvo a empresa líder, poderão deixar de apresentar os documentos de habilitação que já constem do Cadastro de Fornecedores – CADFOR.
60. A modalidade de Licitação para registro de preços, realizada a critério do órgão gerenciador e mediante despacho devidamente fundamentado da autoridade máxima do órgão ou da entidade, é
- (A) a tomada de preço.
(B) a concorrência do tipo técnica e preço.
(C) a tomada de preço do tipo técnica e preço.
(D) o pregão do tipo técnica e preço.
(E) a tomada de preço do menor preço.



CONHECIMENTOS ESPECÍFICOS I

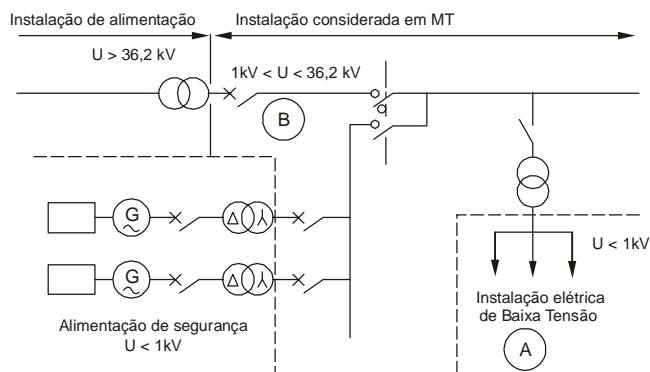
61. O esquema abaixo



representa um comando

- (A) automático de ligação direta e com reversão.
- (B) estrela – triângulo.
- (C) automático estrela – triângulo com reversão.
- (D) automático de partida utilizando chave compensadora.
- (E) automático de partida direta.

62. No esquema abaixo,



as letras A e B, respectivamente, estão aderentes às NBRs

- (A) 5460 e 5410
- (B) 5410 e 5460
- (C) 14039 e 5460
- (D) 14039 e 5410
- (E) 5410 e 14039

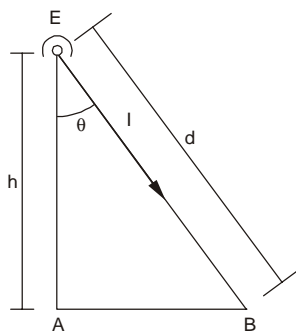
63. A norma técnica NBR 5410 abrange, além das instalações elétricas de edificações residenciais, comerciais, estabelecimentos de uso público, industriais, hortigranjeiros, reboques de acampamento (trailers), locais de acampamento (campings), marinas, feiras, exposições e instalações temporárias, também

- (A) os canteiros de obras.
- (B) os canteiros de obras e as redes de distribuição aéreas urbanas.
- (C) os trabalhos em circuitos energizados e as usinas.
- (D) as cercas elétricas, as usinas e as subestações.
- (E) as cercas elétricas e as redes de distribuição aéreas rurais.



64. Uma rede elétrica externa, após o desligamento de todas as fases, ainda pode apresentar valores de corrente e tensão elétricas, devido a
- (A) rompimento dos condutores da rede, erros de manobra, fonte de alimentação de terceiros, tensão induzida por linhas adjacentes, contato com outros condutores energizados e indução eletrostática proveniente de nuvens carregadas.
 - (B) descargas elétricas atmosféricas, erros de manobra, fonte de alimentação de terceiros, tensão induzida por linhas adjacentes, queima dos fusíveis do circuito e indução eletrostática proveniente de nuvens carregadas.
 - (C) descargas elétricas atmosféricas, erros de manobra, fonte de alimentação de terceiros, tensão induzida por linhas adjacentes, contato com outros condutores energizados e falha no fornecimento de energia.
 - (D) descargas elétricas atmosféricas, erros de manobra, fonte de alimentação de terceiros, tensão induzida por linhas adjacentes, contato com outros condutores energizados e indução eletrostática proveniente de nuvens carregadas.
 - (E) rompimento dos condutores da rede, falha no fornecimento de energia, queima dos fusíveis do circuito, contato com outros condutores energizados e indução eletrostática proveniente de nuvens carregadas.
-
65. São procedimentos ou equipamentos, dentre outros, a serem empregados na manutenção em redes aéreas de média tensão (classe de 15 kv), além de *load buster* ou dispositivo de abertura com carga (DAC) e varas de manobra,
- (A) aterramento temporário, voltímetro e par de luvas classe 1.
 - (B) aterramento temporário, detetores de tensão e par de luvas classe 0.
 - (C) dispositivo diferencial residual (DR), voltímetro e par de luvas classe 2.
 - (D) dispositivo diferencial residual (DR), detetores de tensão e bota de borracha com biqueira de aço.
 - (E) aterramento temporário, detetores de tensão e par de luvas classe 2.
-

66. Considere a figura a seguir.



Admitindo-se que:

E = iluminamento (lux)

I = intensidade luminosa (candelas)

d = distância do foco luminoso ao ponto (B) a iluminar (m)

h = distância, na vertical, entre a fonte e o ponto A iluminado (m)

θ = ângulo entre os pontos A e B

B = ponto oblíquo a iluminar

A fórmula para o cálculo do iluminamento (E), em lux, pode ser dada por

(A) $E = \frac{I}{d^2} \cdot \cos \theta = \frac{I}{h^2} \cdot \cos^3 \theta$

(B) $E = \frac{I}{d^3} \cdot \cos \theta = \frac{I}{h^3} \cdot \cos^2 \theta$

(C) $E = \frac{I}{d} \cdot \cos \theta = \frac{I}{h} \cdot \cos^2 \theta$

(D) $E = \frac{I}{d} \cdot \cos^2 \theta = \frac{I}{h^2} \cdot \cos \theta$

(E) $E = \frac{I^2}{d} \cdot \cos \theta = \frac{I}{h} \cdot \cos^3 \theta$



67. O levantamento da quantidade de serviços e materiais, seus respectivos preços unitários e o preço global do investimento, fazem parte
- (A) da estratégia de marketing.
 - (B) do planejamento de execução.
 - (C) da estratégia de divulgação.
 - (D) do orçamento de custos indiretos.
 - (E) do orçamento da obra.

68. Sabendo-se que:

t = duração em segundos da corrente de curto-circuito

S = seção de condutor em mm²

I = valor da corrente de curto-circuito, em A

k = constante que assume valores distintos dependendo basicamente do material do condutor, de sua isolação e emendas existentes.

Pode-se calcular o tempo necessário para que uma corrente de curto-circuito de duração até 5 segundos, eleve a temperatura dos condutores até a temperatura limite para sua isolação utilizando a fórmula:

(A) $t \leq \frac{K \cdot S^2}{I^2}$

(B) $t \leq \frac{K^2 \cdot S}{I^2}$

(C) $t \leq \frac{K^2 \cdot S^2}{I}$

(D) $t \leq \frac{K^2 \cdot S^2}{I^2}$

(E) $t \leq \frac{K^2 \cdot S^2}{I^3}$

69. Para a escolha do disjuntor, além da capacidade de estabelecimento em curto-circuito (kA crista) e da capacidade de interrupção em curto-circuito simétrico (kA eficaz), devem ser analisadas a tensão nominal
- (A) média, o nível de isolamento, as curvas características (tempo × corrente) do disparador térmico e/ou magnético, a frequência nominal e o ciclo de operação.
 - (B) em vca, o nível de isolamento, as curvas características (tempo × tensão média) do disparador térmico e/ou magnético, a corrente nominal e o ciclo de operação.
 - (C) em vca, o nível de isolamento, as curvas características (tempo × corrente) do disparador térmico e/ou magnético, a corrente nominal, a frequência nominal e o ciclo de operação.
 - (D) em vca, as curvas características (frequência × capacitância) do disparador térmico e/ou magnético, a corrente nominal, a frequência nominal e o ciclo de operação.
 - (E) média, o nível de isolamento, as curvas características (tempo × corrente) do disparador térmico e/ou magnético, a corrente nominal e a frequência nominal.



70. Considere:

- I. Método clássico de dimensionamento de rede de captos de raios, em que os ângulos de proteção variam com a altura do elemento captor, onde a construção é envolvida por um cone cujo ângulo da geratriz com a vertical é estabelecido em função do nível de proteção necessário e da altura da construção.
- II. Método que utiliza malha de condutores acima da edificação a ser protegida, cujo reticulado é definido de acordo com quatro níveis possíveis.
- III. Método que tem sua origem relacionada aos critérios de projeto de proteção contra descargas atmosféricas em linhas de transmissão e subestações.

Os métodos de projeto da proteção contra descargas atmosféricas I, II e III denominam-se, respectivamente,

- (A) Eletrogeométrico, Faraday e Franklin.
- (B) Franklin, Faraday e Eletrogeométrico.
- (C) Eletrogeométrico, Franklin e Faraday.
- (D) Franklin, Eletrogeométrico e Faraday.
- (E) Faraday, Franklin e Eletrogeométrico.

71. Para se obter uma perfeita coordenação entre o dispositivo de proteção e o condutor de uma instalação elétrica, a relação $I_1 \leq I_2 \leq I_3$ a ser satisfeita deve ter as suas correntes correspondentes a:

	I_1	I_2	I_3
A	corrente de projeto do circuito.	corrente nominal do dispositivo de proteção.	capacidade de condução de corrente do condutor vivo do circuito já submetido aos fatores de correção.
B	corrente de projeto do circuito.	capacidade de condução de corrente do condutor vivo do circuito já submetido aos fatores de correção.	corrente nominal do dispositivo de proteção.
C	corrente nominal do dispositivo de proteção.	capacidade de condução de corrente do condutor vivo do circuito já submetido aos fatores de correção.	corrente de projeto do circuito.
D	capacidade de condução de corrente do condutor vivo do circuito já submetido aos fatores de correção.	corrente de projeto do circuito.	corrente nominal do dispositivo de proteção.
E	corrente nominal do dispositivo de proteção.	corrente de projeto do circuito.	capacidade de condução de corrente do condutor vivo do circuito já submetido aos fatores de correção.

72. Um motor monofásico de 127 V, 5 HP, fator de potência igual a 0,85 e rendimento de 90% deve ser instalado com um disjuntor de proteção. Para o dimensionamento do disjuntor, precisa-se calcular a corrente nominal do motor, cujo valor aproximado, em A, é

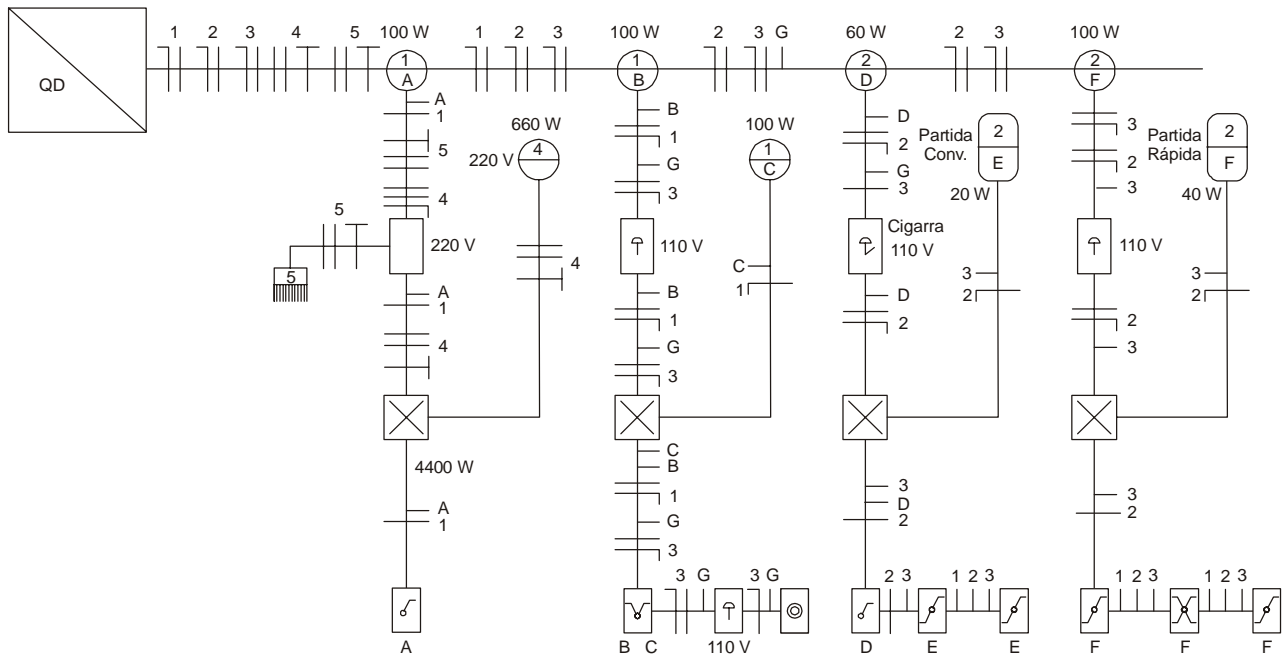
- (A) 12
- (B) 18
- (C) 27
- (D) 38
- (E) 45

73. O dispositivo de proteção recomendado para instalações de tomadas de corrente em lavanderias, banheiros e áreas externas, entre outras, que conjuga a função de proteção contra sobrecarga e curto-circuito e a função de proteção contra choques elétricos provocados por contatos diretos e indiretos é o

- (A) relé de sobrecorrente.
- (B) disjuntor termomagnético.
- (C) fusível NEOZED.
- (D) disjuntor diferencial residual.
- (E) fusível NH.



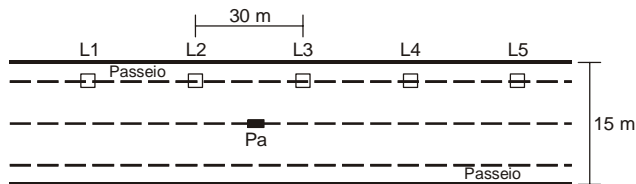
74. Considere a representação elétrica a seguir.



A representação está corretamente identificada em:

	Esquema utilizado	Potência instalada do circuito 1	Circuito				
			1	2	3	4	5
A	unifilar	300 W	iluminação	iluminação	tomadas 110 V	tomada 220 V	chuveiro
B	multifilar	300 W	iluminação	iluminação	tomadas 110 V	tomada 220 V	chuveiro
C	unifilar	220 W	tomadas 110 V	iluminação	tomadas 110 V	tomada 220 V	chuveiro
D	unifilar	300 W	iluminação	iluminação	tomada 220 V	tomadas 110 V	chuveiro
E	multifilar	300 W	iluminação	iluminação	tomadas 110 V	chuveiro	tomada 220 V

75. Considere a figura a seguir.



Num trecho externo de um estabelecimento público, encontra-se uma área que servirá como pista para deslocamento.

Dados:

Técnica de Iluminamento por Ponto, considere a fórmula ao lado $E_p = (E \times K \times \Psi_1 \times N) / H^2$ sendo E_p o iluminamento no ponto P_a

Ponto P_a – iluminamento mínimo

Lâmpada empregada é a de vapor de mercúrio de 250 W

H = altura das luminárias é de 10 m

K = o fator da luminária empregada que, extraído do diagrama de curvas resulta em 0,23

Valor para iluminamento máximo = 100 %, ou seja, $E = 1$

Ψ_1 = fluxo luminoso da lâmpada = 12000 lumens

$N = 1$ (lâmpada da luminária)

Contribuição somente das luminárias L2 e L3

$\Psi_p = 15\%$ = curva adotada no diagrama de curvas, considerando somente a contribuição de cada uma das luminárias L2 e L3

A distância entre L2 e P_a é igual a distância entre P_a e L3

O iluminamento em P_a (que está sobre a linha média dessa pista) é

- (A) 4,14 lux
- (B) 8,28 lux
- (C) 12,42 lux
- (D) 16,56 lux
- (E) 27,60 lux



76. Um transformador abaixador de tensão tem as especificações seguintes: $127\text{ V} \times 15\text{ V} - 4\text{ A}$. Se ele estiver alimentando uma carga que consome 25 W , o valor aproximado da corrente no primário será
- (A) 0,5 A
 - (B) 200 mA
 - (C) 50 mA
 - (D) 2 A
 - (E) 5 A
-
77. No dimensionamento do condutor de proteção em uma instalação elétrica predial, se a seção S do condutor
- (A) neutro do circuito for maior que 35 mm^2 , a seção do condutor de proteção deverá ser, no mínimo, de 4 mm^2 .
 - (B) neutro do circuito estiver entre 16 e 35 mm^2 , a seção do condutor de proteção deverá ser, no máximo, de 8 mm^2 .
 - (C) fase do circuito estiver entre 16 e 35 mm^2 , a seção do condutor de proteção deverá ser, no mínimo, de 16 mm^2 .
 - (D) fase do circuito for menor que 16 mm^2 , a seção do condutor de proteção deverá ser, no mínimo, de 8 mm^2 .
 - (E) fase do circuito for maior que 35 mm^2 , a seção do condutor de proteção deverá ser, no máximo, de 16 mm^2 .
-
78. Dentre as premissas do Modelo de Desenvolvimento Sustentável incluem-se o controle do crescimento populacional, a dependência do suprimento externo
- (A) contínuo de energia, o uso racional da energia e da matéria com ênfase à conservação, em contraposição ao desperdício, e a capacidade infinita do meio de reciclar matéria e absorver resíduos.
 - (B) inesgotável de energia, o uso racional da energia e da matéria com ênfase à conservação, em contraposição ao desperdício, a promoção da reciclagem e do reúso dos materiais, e o controle da poluição, gerando menos resíduos para serem absorvidos pelo ambiente.
 - (C) contínuo de energia, o suprimento inesgotável de matéria, a promoção da reciclagem e do reúso dos materiais, e o controle da poluição, gerando menos resíduos para serem absorvidos pelo ambiente.
 - (D) inesgotável de energia, o suprimento inesgotável de matéria e a capacidade infinita do meio de reciclar matéria e absorver resíduos.
 - (E) contínuo de energia, o uso racional da energia e da matéria com ênfase à conservação, em contraposição ao desperdício, a promoção da reciclagem e do reúso dos materiais, e o controle da poluição, gerando menos resíduos para serem absorvidos pelo ambiente.
-
79. O Conselho Nacional do Meio Ambiente definiu como deve ser feita a avaliação de impactos ambientais, criando duas figuras novas (um relatório técnico e um relatório-resumo), além de estabelecer a relação de atividades para as quais sua exigência é obrigatória. Essas figuras e atividades, respectivamente, são
- (A) EIA, Rima e construção de ferrovias.
 - (B) Conama, EIA e extração de minérios.
 - (C) Rima, Conama e construção de ferrovias.
 - (D) EIA, Simarn e construção de aeroportos.
 - (E) Rima, Simarn e extração de combustível fóssil (petróleo, carvão, xisto).



80. Comparando-se os capítulos sobre meio ambiente constantes nas Constituições Federal e do Estado de Goiás, é correto afirmar:
- (A) A Floresta Amazônica brasileira, a Mata Atlântica, a Serra do Mar, o Cerrado, o Pantanal Mato-Grossense e a Zona Costeira são considerados Patrimônio Nacional pela Constituição Federal.
 - (B) A conservação do patrimônio espeleológico pelo poder público, a fim de assegurar um meio ambiente ecologicamente equilibrado para todos, está expressa apenas na Constituição de Goiás.
 - (C) A preocupação em assegurar a informação veraz e atualizada em tudo o que disser respeito à qualidade do meio ambiente está expressa na Constituição Federal.
 - (D) O estímulo à utilização de alternativas adequadas à solução dos problemas de produção de energia, controle de pragas e utilização dos recursos naturais está expresso em ambas as constituições.
 - (E) O papel do poder público e da coletividade na defesa, recuperação e preservação do meio ambiente, considerando as gerações presentes e futuras, está expresso em ambas as constituições.

81. Informações gerais, caracterização do empreendimento, área de influência, diagnóstico ambiental da área de influência, com descrição e análise dos fatores ambientais e suas interações, por meio das variáveis que descrevem o estado ambiental, caracterizando a qualidade ambiental, análise dos impactos ambientais, proposição de medidas mitigadoras, programa de acompanhamento e monitoramento dos impactos devem constar na elaboração dos seguintes documentos:
- (A) ART e PRA.
 - (B) PRA e EIA.
 - (C) ART e Rima.
 - (D) EIA e Rima.
 - (E) Rima e PRA.

82. A Comissão Interna de Prevenção de Acidentes – CIPA – é regulamentada pela norma NR
- (A) 10
 - (B) 26
 - (C) 5
 - (D) 17
 - (E) 6

83. Com base na ISO 14001, os sistemas de gestão ambiental devem ser compostos por

- I. Política Ambiental
- II. Planejamento
- III. Implementação e Operação
- IV. Verificação e Ações Corretivas
- V. Revisão de Gerenciamento
- VI. Adequação da Legislação

Está correto o que consta APENAS em

- (A) III, V e VI.
- (B) II, III, IV e V.
- (C) I, II, IV e VI.
- (D) I, II, III, IV e V.
- (E) I, III, IV, V e VI.



84. Deve anteceder o desenvolvimento de um SGA – Sistema de Gestão Ambiental a revisão ou diagnóstico inicial contemplando uma avaliação dos procedimentos utilizados na empresa relacionados às questões

- (A) ambientais e uma prospecção sobre as estratégias futuras.
- (B) ambientais e uma prospecção sobre as estratégias passadas.
- (C) econômico-financeiras e uma prospecção sobre as estratégias futuras.
- (D) socioculturais e uma prospecção sobre as estratégias presentes.
- (E) sociais e uma prospecção sobre as estratégias passadas.

85. A implantação de um SGA – Sistema de gestão Ambiental é baseada em um ciclo

- (A) *Justin Time*.
- (B) CDMA.
- (C) ABCD.
- (D) 5 S.
- (E) PDCA.

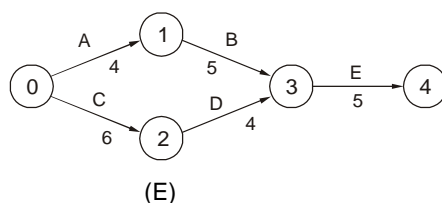
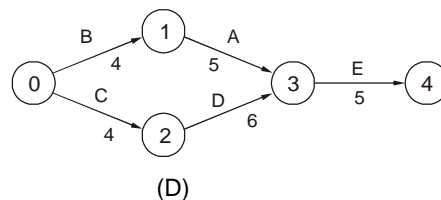
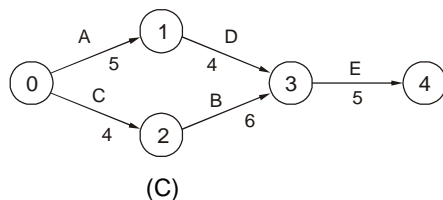
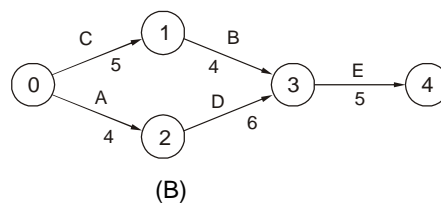
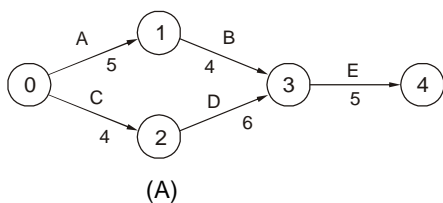
86. O BDI – Benefícios e Despesas Indiretas, para órgãos contratantes, constitui-se de encargos financeiros, impostos e taxas, fatores de risco, lucro e uma parcela composta exclusivamente do custo indireto originário

- (A) do canteiro de obras.
- (B) de consultorias, mobilização e administração central.
- (C) da mobilização, imobilização e do canteiro de obras.
- (D) da administração central.
- (E) da administração central, construção e operação do canteiro de obras.

87. Numa obra de construção civil, eventos e atividades estão apresentados na tabela a seguir.

Atividades	Eventos		
	Inicial	Final	Dias necessários para execução
A – Tecer alvenaria da fachada	0	1	5
B – Fazer abertura de Vãos	1	3	4
C – Preparar Caixilharia	0	2	4
D – Colocar Caxilhos	2	3	6
E – Assentar Portas e Janelas	3	4	5

A representação gráfica correta pelos métodos PERT/CPM é:





88. A Lei nº 9.605/08, conhecida como Lei de Crimes Ambientais, dispõe sobre as sanções penais e administrativas derivadas de condutas e atividades lesivas ao meio ambiente. Esta lei estabelece que
- (A) a pena e a multa são aumentadas até o triplo, no caso de pesca em locais interditados por órgão regulador competente.
 - (B) a multa será calculada conforme os critérios do Código Penal e, se revelar-se ineficaz, poderá ser aumentada em até cinco vezes o valor máximo.
 - (C) os instrumentos utilizados na prática da infração serão doados, garantindo a sua descaracterização por meio de reciclagem.
 - (D) a reincidência nos crimes de natureza ambiental e o baixo grau de escolaridade do infrator são circunstâncias agravantes da pena.
 - (E) a pena é aumentada de um sexto a um terço, no caso de crime contra a flora cometido no período de queda das sementes.

89. O cronograma em que são mostrados os serviços a serem executados concomitantemente a parcelas de desembolso, durante o período previsto para o projeto, é o
- (A) físico
 - (B) físico-financeiro.
 - (C) de mão de obra indireta.
 - (D) financeiro.
 - (E) físico-financeiro-indireto.

90. Um canteiro de obras apresenta:

Composição da equipe a – 6 pedreiros e 8 serventes

Composição da equipe b – 6 pedreiros e 8 serventes

Composição da equipe c – 1 pedreiro e 1 servente

Atividades:

Equipe a – 150 m² de alvenaria de tijolos cerâmicos de 6 furos em 60 horas.

Equipe b – 150 m² de alvenaria de tijolos cerâmicos de 6 furos em 55 horas.

Equipe c – 12m² de reboco em 3 horas.

O coeficiente de produtividade de cada participante dessas equipes por metro quadrado de alvenaria de tijolos cerâmicos e de reboco, considerando as equipes a, b e c, respectivamente, em h/m², é

- (A) 4,7; 4,7; 3,5; 3,15; 1,92; 1,92
 - (B) 3,4; 4,2; 1,2; 2,12; 0,55; 1,25
 - (C) 2,4; 3,2; 2,2; 2,93; 0,25; 0,25
 - (D) 0,4; 0,2; 2,4; 4,93; 2,25; 2,25
 - (E) 1,8; 1,1; 2,9; 2,65; 0,55; 0,55
91. Um dos instrumentos legais que ganhou bastante destaque dentro do conjunto de normas para o controle da qualidade ambiental foi a Lei nº 9.605, que dispõe sobre
- (A) a criação do Sistema de Monitoramento Ambiental e dos Recursos Naturais por Satélite (Simarn).
 - (B) o zoneamento ambiental e cadastro de áreas intocáveis.
 - (C) a criação de estações ecológicas e áreas de proteção ambiental.
 - (D) a criação do Fundo Nacional do Meio Ambiente.
 - (E) sanções penais e administrativas derivadas de condutas lesivas ao meio ambiente, além de outras providências.



92. O comando do CAD cuja função é cortar objetos onde existe eixos de corte é o

- (A) FILLET.
- (B) DEL.
- (C) EXTEND.
- (D) TRIM.
- (E) BREAK.

93. A planilha abaixo foi implementada no Microsoft Office Excel 2003 e refere-se à análise de um circuito composto de 4 resistências. Foi medida a tensão em cada resistência e calculada a potência dissipada por cada uma delas e a potência total.

	A	B	C
1	U(volt)	R(ohm)	P(watt)
2	12,70	120	1,34
3	16,68	470	0,59
4	8,45	270	0,26
5	9,07	680	0,12
6	Ptotal (watt)		2,32

As fórmulas digitadas nas células C4 e C6 são:

	C4	C6
A	=POTÊNCIA(A4-2):B4	=SOMA(C2-C5)
B	=POTÊNCIA(A4;2)/B4	=SOMA(C2:C5)
C	= POTÊNCIA(2;A4)/B4	= (C2 a C5)
D	=(A4*2):B4	=C2+C3+C4+C5
E	=(A4&2)/B4	= + (C2:C5)

94. Para os fins da Lei nº 8.666/93, toda transferência de domínio de bens a terceiros é considerada

- (A) uma aquisição.
- (B) uma concorrência.
- (C) uma alienação.
- (D) uma licitação.
- (E) um leilão.

95. A NBR 14039 descreve um tipo de subestação na qual os seus componentes estão protegidos contra as intempéries, com iluminação artificial, iluminação de segurança e, sempre que possível, iluminação natural através de janelas e vidraças que devem ser fixas e protegidas por meio de telas metálicas ou vidro aramado. Além disso, ela deve ter ventilação natural, sempre que possível, ou forçada. Trata-se da subestação

- (A) abrigada.
- (B) ao tempo.
- (C) subterrânea.
- (D) móvel.
- (E) de superfície.



96. Sobre as disposições constitucionais referentes ao controle externo das entidade governamentais, considere:
- I. A abrangência dos controles se restringe à legalidade e à legitimidade dos atos praticados pelos gestores.
 - II. Qualquer cidadão é parte legítima para, na forma da lei, denunciar irregularidades ou ilegalidades perante o Tribunal de Contas da União.
 - III. Compete ao Tribunal de Contas da União apreciar as contas prestadas anualmente pelo Presidente da República, mediante parecer prévio que deverá ser elaborado em noventa dias a contar de seu recebimento.
 - IV. Os responsáveis pelo controle interno, ao tomarem conhecimento de qualquer irregularidade ou ilegalidade, dela darão ciência ao Tribunal de Contas da União, sob pena de responsabilidade solidária.

Está correto o que se afirma APENAS em

- (A) I e II.
 - (B) II e III.
 - (C) II e IV.
 - (D) III.
 - (E) III e IV.
-
97. De acordo com o art. 71 da Constituição Federal de 1988, compete ao Tribunal de Contas da União, no exercício do controle externo, realizar inspeções e auditorias de diversas naturezas. Supondo que o Tribunal de Contas realize auditoria em uma entidade pública com a finalidade de confirmar os valores apresentados nas demonstrações financeiras, ele está realizando uma auditoria
- (A) contábil.
 - (B) de acompanhamento de gestão.
 - (C) de gestão.
 - (D) operacional.
 - (E) especial.
-
98. De acordo com os dispositivos constitucionais, os Poderes Legislativo, Executivo e Judiciário manterão, de forma integrada, sistema de controle interno, o qual NÃO possui como finalidade
- (A) avaliar o cumprimento das metas previstas no plano plurianual, a execução dos programas de governo e dos orçamentos da União.
 - (B) comprovar a legalidade e avaliar os resultados, quanto à eficácia e eficiência, da gestão orçamentária, financeira e patrimonial nos órgãos e entidades da administração federal.
 - (C) exercer o controle das operações de crédito, avais e garantias, bem como dos direitos e haveres da União.
 - (D) apoiar o controle externo no exercício de sua missão institucional.
 - (E) aplicar aos responsáveis, em caso de ilegalidade de despesa ou irregularidade de contas, as sanções previstas em lei.
-
99. A verificação da legalidade dos atos de execução orçamentária será prévia, concomitante ou subsequente. Uma das formas de se exercer o controle prévio é por meio
- (A) do Balanço Patrimonial.
 - (B) do Relatório Resumido da Execução Orçamentária.
 - (C) do Relatório de Gestão Fiscal.
 - (D) do Empenho da Despesa.
 - (E) da Tomada de contas.
-
100. A Lei nº 101/2000 prevê que, quando o Poder Executivo ultrapassar 90% (noventa por cento) do limite definido para a despesa total com pessoal, ele será alertado pelo
- (A) Poder Judiciário.
 - (B) Tribunal de Contas.
 - (C) Poder Legislativo.
 - (D) Conselho Municipal.
 - (E) Setor de Contabilidade.