



Conselho Regional de Engenharia, Arquitetura e Agronomia do Estado do Maranhão – CREA-MA

CONCURSO PÚBLICO PARA PROVIMENTO DE VAGAS E FORMAÇÃO DE CADASTRO RESERVA DO QUADRO DE PESSOAL

EDITAL Nº 001/2008, DE 27 DE JUNHO DE 2008

PROVA OBJETIVA

ENGENHEIRO MECÂNICO

INSTRUÇÕES

- Verifique se este caderno contém 40 questões, sendo 10 de Língua Portuguesa, 05 de Noções de Informática, 10 de Legislação do CONFEA/CREA-MA e 15 de Conhecimentos Específicos.
- Verifique na Folha de Respostas se o seu nome e o número do documento de identificação estão corretos.
- Em cada questão, você deve assinalar somente uma das alternativas.
- Será anulada a questão que contiver emenda, rasura ou, ainda, a que apresentar mais de uma alternativa assinalada na Folha de Respostas.
- Ao marcar a alternativa correta na Folha de Respostas, use caneta esferográfica de tinta preta, ponta grossa.

CERTO					ERRADO						
	A	B	C	D	E		A	B	C	D	E
1	<input checked="" type="radio"/>	<input type="radio"/>	<input type="radio"/>	<input type="radio"/>	<input type="radio"/>	21	<input checked="" type="radio"/>	<input type="radio"/>	<input type="radio"/>	<input type="radio"/>	<input type="radio"/>
2	<input type="radio"/>	<input checked="" type="radio"/>	<input type="radio"/>	<input type="radio"/>	<input type="radio"/>	22	<input checked="" type="radio"/>	<input checked="" type="radio"/>	<input type="radio"/>	<input type="radio"/>	<input type="radio"/>
3	<input type="radio"/>	<input type="radio"/>	<input checked="" type="radio"/>	<input type="radio"/>	<input type="radio"/>	23	<input type="radio"/>	<input checked="" type="radio"/>	<input checked="" type="radio"/>	<input type="radio"/>	<input type="radio"/>
4	<input type="radio"/>	<input type="radio"/>	<input type="radio"/>	<input checked="" type="radio"/>	<input type="radio"/>	24	<input type="radio"/>	<input checked="" type="radio"/>	<input checked="" type="radio"/>	<input type="radio"/>	<input type="radio"/>
5	<input type="radio"/>	<input type="radio"/>	<input type="radio"/>	<input type="radio"/>	<input checked="" type="radio"/>	25	<input type="radio"/>	<input checked="" type="radio"/>	<input checked="" type="radio"/>	<input type="radio"/>	<input type="radio"/>
6	<input type="radio"/>	<input type="radio"/>	<input type="radio"/>	<input type="radio"/>	<input checked="" type="radio"/>	26	<input checked="" type="radio"/>	<input type="radio"/>	<input type="radio"/>	<input checked="" type="radio"/>	<input type="radio"/>

- Ao final da prova, devolva ao fiscal de sala a Folha de Respostas assinada no local indicado.
- Os 2 (dois) últimos candidatos de cada sala só poderão ser liberados juntos.

Boa prova!

A duração total da prova é de 3 horas. Este tempo inclui a marcação da Folha de Respostas.
Você só poderá levar o Caderno de Provas após transcorridas 2h 30min (duas horas e trinta minutos) do início das provas.

NOME _____

INSCRIÇÃO _____

DATA / HORÁRIO _____

Língua Portuguesa

Leia o **Texto 1** e responda às questões de **01** a **05**.

Texto 1

Construindo para o bem

Usar o conhecimento da engenharia para impulsionar o desenvolvimento humano e social. Esse é o alicerce dos Engenheiros Sem Fronteiras, uma rede de OGNs surgida na França, no final dos anos 70, hoje em mais de 40 países. Na linha dos Médicos Sem Fronteiras, os doutores que oferecem serviço de saúde em comunidades carentes mundo afora, dessa vez engenheiros civis, elétricos, mecânicos e químicos, entre outros, extrapolam os limites geográficos de seus países para dar a quem precisa acesso a água limpa e potável, energia elétrica, esgoto e todo tipo de infra-estrutura que possa trazer mais dignidade à vida das pessoas. A idéia é usar e até criar tecnologias auto-sustentáveis, de acordo com a necessidade de cada comunidade, trabalhando com mão-de-obra e materiais locais. Na Guatemala, um grupo de norte-americanos desenhou miniturbinas de energia eólica para substituir o uso de lâmpadas de querosene, prejudicial à saúde e ao meio ambiente. Na Amazônia peruana, os espanhóis instalaram equipamentos de comunicação movidos a energia solar para facilitar o pedido de remédios e de socorro urgente para pacientes. Por aqui, já foram desenvolvidos projetos estrangeiros no litoral paranaense e na Amazônia. Inspirados nas iniciativas, estudantes de engenharia da USP levantam os pilares dos Engenheiros Sem Fronteiras Brasil, que vai atuar exclusivamente em nosso país, pois já há muito o que ser feito por aqui.

(Revista Vida Simples, julho de 2008)

01

Assinale a opção em que o trecho destacado **NÃO** caracteriza Engenheiros Sem Fronteiras.

- “[...]instalaram equipamentos de comunicação movidos a energia solar[...].”*
- “[...]uma rede de OGNs surgida na França, no final dos anos 70[...].”*
- “[...]extrapolam os limites geográficos de seus países[...].”*
- “[...]criar tecnologias auto-sustentáveis[...].”*
- “[...]oferecem serviço de saúde em comunidades carentes mundo afora [...].”*

02

A expressão que, no texto, condensa um dos objetivos principais dos Engenheiros Sem Fronteiras é:

- doutores.
- alicerce.
- extrapolam.
- engenheiros civis.
- infra-estrutura.

03

Aponta para as semelhanças entre as ações realizadas pelos Médicos Sem Fronteiras e os Engenheiros Sem Fronteiras a expressão

- “tecnologias auto-sustentáveis”*
- “conhecimento de engenharia”*
- “desenvolvimento humano”*
- “Na linha”*
- “Por aqui”*

04

No trecho *“Por aqui, **já** foram desenvolvidos projetos **estrangeiros** no litoral paranaense e na Amazônia.”* os termos sublinhados, de acordo com a gramática normativa, podem ser classificados, respectivamente, como

- advérbio e advérbio.
- adjetivo e substantivo.
- adjetivo e adjetivo.
- advérbio e substantivo.
- advérbio e adjetivo.

05

*“[...]A idéia é usar e **até** criar tecnologias auto-sustentáveis[...].”*

O termo sublinhado no trecho acima pode ser substituído, mantendo o mesmo sentido no texto, por

- no entanto.
- porque.
- ainda.
- embora.
- sempre.

Leia o **Texto 2** e responda às questões de **06 a 10**.

Texto 2

Mesmo a ocupação planejada da Amazônia, baseada nas premissas do desenvolvimento sustentável, pode ser prejudicada por uma das maiores pragas que grassam no nosso País: a corrupção. Uma investigação da organização ambientalista Greenpeace indica que o Instituto Nacional de Colonização e Reforma Agrária (Incrá) distribuiu terras da Floresta Amazônica para assentados em reforma agrária que depois venderam direitos de exploração da área para grandes madeireiras.

Segundo o jornal britânico *The Independent*, que divulgou em primeira mão a descoberta, em 2006, o Incra criou 97 “assentamentos de desenvolvimento sustentável em Santarém, no oeste do estado do Pará, em áreas florestais de grande valor para madeireiros”. O jornal informa que “os assentamentos cobrem 2,2 milhões de hectares e foram designados para 33.700 famílias”. Entretanto, os assentados são cartas marcadas, laranjas escolhidos a dedo que estão a serviço dos corruptos. Ao receber as terras, vedem seus direitos de exploração da madeira para grandes madeireiras, as quais obtêm acesso a árvores valiosas.

Além da corrupção, a falta de recursos para patrulhar e proteger as áreas contribuiu com o saque da maior floresta equatorial do planeta. As reservas indígenas são roubadas freqüentemente, à custa, muitas vezes, de massacres de seus proprietários.

(Revista Aquecimento Global, ano 1 – Nº 2)

06

Assinale a opção que apresenta oração na voz passiva

- [...]o Instituto Nacional de Colonização e Reforma Agrária (Incrá) distribuiu terras[...]
- [...]que grassam no nosso País[...]
- [...]Uma investigação da organização ambientalista Greenpeace indica[...]
- [...]pode ser prejudicada por uma das maiores pragas[...]
- [...]Segundo o jornal britânico *The Independent*[...] o Incra criou 97 “assentamentos de desenvolvimento sustentável[...]

07

No trecho “[...]a falta de recursos para patrulhar e proteger as áreas contribuiu com o saque[...]” (3º parágrafo), o presente do indicativo é empregado para

- indicar uma ação momentânea que ocorre nesse momento especial da observação do autor do texto.
- expressar ação habitual atribuída a um fato constante.
- designar ação independente e imperativa sob um ponto de vista isolado.
- explicar uma ação fragmentada já ocorrida e concluída.
- narrar de modo atenuado uma ação passível de acontecer somente pela amanhã.

08

Considerando as idéias e a estrutura do texto, bem como as relações de referência nele estabelecidas, julgue as opções a seguir e assinale a **CORRETA**.

- O pronome “que” (antepenúltima linha do primeiro parágrafo) refere-se a expressão “assentados em reforma agrária”.
- O sentido e a correção gramatical do texto seriam mantidos caso o termo inicial **mesmo** fosse substituído por **sobretudo**.
- A correção sintático-gramatical seria mantida se fosse usada uma vírgula em **O jornal, informa que “os assentamentos cobrem...”** (segundo parágrafo).
- Em “[...]**Segundo** o jornal britânico *“The Independent[...]*”, o termo destacado é um numeral, indicando ordem (segundo parágrafo).
- No terceiro parágrafo a expressão **à custa** (muitas vezes) **de** é uma locução verbal que tem como sujeito *“massacres de seus proprietários”*.

09

Em “[...]os assentados são cartas marcadas, laranjas escolhidos a dedo[...]” pode-se comprovar que as figuras são utilizadas principalmente para

- tornar o trecho desvinculado do tom político-social do discurso textual desenvolvido.
- tornar a frase coloquial.
- criar efeitos ideológicos.
- neutralizar a concepção do autor frente ao leitor.
- retificar a idéia de corrupção.

10

De acordo com o texto, pode-se inferir que

- os ambientalistas se acomodam por acreditar que o país faz uma política agrária adequada e justa.
- o governo tem se empenhado, contando com a grande atuação do Inbra no caso dos assentamentos.
- os assentados são todos conscientes e têm se portado com dignidade, cumprindo assim o seu papel.
- a imprensa relata fatos sensacionalistas com intenção de comprometer o programa do governo.
- a Amazônia ainda não foi entendida verdadeiramente como uma das possíveis soluções para engrandecer o Brasil.

Noções de Informática

11

No Microsoft Office Excel 2003, a Função **SE** verifica se uma condição é satisfeita, retornando um valor, se a condição for verdadeira, ou outro valor, se for falsa.

Considerando a ilustração da planilha abaixo, marque a alternativa com a afirmação **CORRETA**.

	A	B	C	D
1	Nota 1	Nota 2	Média	Situação
2	8,0	6,0	7,0	Aprovado

- Quando a condição se refere a valores numéricos, o resultado deve ser obrigatoriamente um valor numérico, o que torna impossível a obtenção do valor "Aprovado", na célula D2.
- A fórmula **=SE(C2>=7;"Aprovado";"Reprovado")** permite o cálculo da situação(Célula D2).
- Se a célula C2 contiver a fórmula, **=MÉDIA(A2;B2)**, por exemplo, então, a fórmula **=SE(C2>=7;"Aprovado";"Reprovado")** não terá o efeito desejado, por consequência da criação de uma referência circular.
- A fórmula **=SE(C2>=7;Aprovado;Reprovado)** permite o cálculo da situação(Célula D2), já que a utilização das aspas não é obrigatória neste caso.
- A fórmula **=SE("Aprovado";"Reprovado";C2>=7)** permite o cálculo da situação(Célula D2).

12

De acordo com seus conhecimentos básicos de informática, numere a segunda coluna relacionando adequadamente seus itens com os itens da primeira.

- | | | |
|----------------------|-----|--|
| 1. Windows XP | () | Gerenciador de Arquivos e Pastas |
| 2. Word 2003 | () | Planilha Eletrônica |
| 3. Excel XP | () | Processador de Texto |
| 4. Internet Explorer | () | Apresentação eletrônica, slides |
| 5. Outlook Express | () | Gerenciador de mensagens de Correio Eletrônico |
| 6. Windows Explorer | () | Sistema Operacional |
| 7. Power Point | () | Browser |

Marque a alternativa que contém a ordem **CORRETA** de marcação, de cima para baixo.

- 5, 7, 2, 3, 1, 4, 6
- 1, 2, 7, 3, 5, 4, 6
- 6, 2, 3, 5, 7, 1, 4
- 6, 3, 2, 7, 5, 1, 4
- 6, 3, 2, 5, 7, 1, 4

13

Analise as afirmações abaixo sobre a movimentação em uma tabela do Microsoft Word XP e marque V ou F, conforme sejam verdadeiras ou falsas.

- A tecla **TAB** move o ponto de inserção para a célula seguinte. Quando pressionado na última célula, insere uma nova linha na tabela.
- A combinação **SHIFT + TAB** move o ponto de inserção para a célula anterior. Quando pressionado na primeira célula (canto superior esquerdo da tabela), o movimento é feito para a última célula (canto inferior direito da tabela).
- Com o movimento dentro de uma tabela, usando a tecla **TAB**, todo o texto (se houver) da célula de destino é selecionado.
- A tabulação dentro de uma tabela é realizada com a combinação **CTRL + TAB**.
- Como a tecla **TAB** é utilizada para navegação dentro de uma tabela, a tabulação é feita usando-se a combinação **ALT + TAB**.

A seqüência **CORRETA** de marcação, de cima para baixo é:

- V, F, V, V, F
- V, V, F, F, F
- F, F, V, V, V
- F, F, F, V, F
- V, V, V, F, F

14

Analise as afirmações sobre o Microsoft Word 2003, a seguir.

- I. Uma vez configuradas as margens de um arquivo, a área reservada como margem não poderá ser utilizada para impressão, mesmo que seja inserida formatação de parágrafo com recuo menor que zero.
- II. As margens superior e inferior de um arquivo devem ser respectivamente iguais aos tamanhos do cabeçalho e do rodapé.
- III. O Microsoft Word permite que as margens de um arquivo sejam menores que as margens de impressão da página (limites da *impressora padrão*).
- IV. Na configuração de páginas, o tamanho do papel de um arquivo pode ser diferente do tamanho de papel configurado na *impressora padrão*.

Estão **CORRETAS** apenas as afirmações

- a) I e IV.
- b) I e III.
- c) III e IV.
- d) II, III e IV.
- e) I, II e III.

15

Analise as afirmações abaixo sobre a utilização da lixeira no Windows XP e marque V ou F, conforme sejam verdadeiras ou falsas.

- () *Deletar* uma pasta (*Selecionar arquivo com mouse, pressionar a tecla Delete e confirmar a remoção da pasta e de todo o seu conteúdo para a lixeira*) significa apagá-la do Disco Rígido.
- () A combinação de teclas de atalho *SHIFT + DELETE* permite a remoção de arquivos e pastas, sem que os mesmos sejam encaminhados para a lixeira.
- () O *Local de Origem* é uma das informações preservadas quando arquivos ou pastas são encaminhados para Lixeira. Contudo, os arquivos restaurados sempre são movidos para o *Desktop*.
- () Um pasta movida acidentalmente para a lixeira pode ser recuperada em determinadas condições, com a utilização imediata da tecla de atalho *Crtl + Z*.

A seqüência **CORRETA** de marcação, de cima para baixo é:

- a) F, V, V, F
- b) V, F, F, V
- c) F, V, F, V
- d) F, F, V, V
- e) V, V, F, F

Legislação do CONFEA/CREA-MA

16

A criação do estado do Maranhão do Sul é uma antiga aspiração de munícipes e políticos do sul do estado. Supondo-se que o Maranhão do Sul venha a se tornar realidade, a proposta de criação do CREA nesse novo estado caberá

- a) aos profissionais residentes no Maranhão do Sul, já registrados no sistema CONFEA/CREA.
- b) ao CREA do Maranhão.
- c) ao CONFEA.
- d) ao governo do estado do Maranhão do Sul.
- e) às entidades de classe, escolas e faculdades de atuação na área de abrangência do Sistema CONFEA/CREA, com sede no novo estado.

17

A empresa **E** inicia uma obra que tem o profissional **A** como responsável técnico. Durante a execução da obra, o profissional **A** afasta-se da empresa **E**, admitindo-se o profissional **B** em seu lugar. Nesse caso, cabe à empresa **E**:

- a) solicitar ao CREA permissão para substituir **A** por **B**.
- b) comunicar ao CREA que **B** é o novo responsável técnico pela execução da obra.
- c) solicitar ao CREA a anulação do acervo técnico de **A** relativamente à sua participação na obra.
- d) registrar nova ART de execução.
- e) não se manifestar, pois a obra já tem ART de execução.

18

Dentre as atividades abaixo, qual **NÃO** pode ser exercida pelo Técnico de Grau Médio?

- a) Estudo de viabilidade técnico-econômica.
- b) Execução de instalação, montagem e reparo.
- c) Elaboração de orçamento.
- d) Padronização, mensuração e controle de qualidade.
- e) Ensino, pesquisa e extensão.

19

A empresa **E** projetou e executou uma obra de construção civil. Pouco tempo depois, o contratante acionou na justiça a empresa **E**, alegando que houve erros técnicos na obra e que a mesma corre sérios riscos de desabamento. A justiça intimou o CREA a pronunciar-se na questão. O parecer do CREA deve ser:

- a) A responsabilidade pela obra é da empresa contratada **E**.
- b) A culpa deve ser compartilhada entre o responsável técnico pela obra e a empresa **E**.
- c) A responsabilidade técnica por qualquer atividade no campo da engenharia é sempre do profissional dela encarregado, não podendo ser assumida pela pessoa jurídica.
- d) Quando o contratante recebeu a obra não apresentou reclamações, logo não pode alegar posteriormente a ocorrência de falhas na mesma.
- e) Ao CREA cabe fiscalizar o cumprimento da legislação federal quanto ao exercício profissional nas áreas abrangidas pelo sistema CONFEA/CREA, nada tendo a ver com a satisfação contratual das partes.

20

A empresa JKGT Arquitetura, observadas as condições constitutivas legais, para efeito de registro no CREA, pode ter como sócios paritários em quotas e responsabilidades

- a) três arquitetos, um economista, um acadêmico de arquitetura e um comerciante leigo.
- b) dois arquitetos e um comerciante leigo.
- c) um arquiteto e sua esposa leiga.
- d) três arquitetos e cinco empresários leigos do ramo da construção civil.
- e) um arquiteto, um engenheiro civil e dois empresários leigos.

21

Determinada universidade implanta em São Luís o curso de Engenharia de Bioética. Próximo à conclusão da primeira turma, essa universidade requer registro do curso no CREA e solicita que seja atribuída a competência de **manipulação mecânica de células tronco** aos egressos do curso, atribuição nova no âmbito do sistema CONFEA/CREA. Quanto ao Ato Normativo que disciplina a atribuição requerida,

- a) cabe às câmaras especializadas, em conjunto com a Comissão de Educação, baixarem o Ato Normativo.
- b) cabe à Comissão de Educação do CREA propor o Ato Normativo.
- c) cabe à diretoria do CREA baixar o Ato Normativo .
- d) é vedado aos CREAs dispor sobre atribuições profissionais.
- e) cabe ao plenário do CREA homologar o Ato Normativo.

22

Um profissional que comete, respectivamente, as seguintes infrações:

1. Empréstimo do seu nome a empresas executoras de obras e serviços, sem sua real participação.
2. Suspensão de serviço contratado de forma injustificada e sem prévia comunicação.
3. Má conduta pública.
4. Exercício da profissão após ter solicitado interrupção de registro no CREA.

A alternativa que apresenta, respectivamente, as punições a serem aplicadas a esse profissional é

- a) 1) Enquadramento no código de ética.
2) Suspensão do registro profissional.
3) Autuação por exercício ilegal da profissão.
4) Cancelamento do registro profissional.
- b) 1) Enquadramento no código de ética.
2) Cancelamento do registro profissional.
3) Suspensão do registro profissional.
4) Autuação por exercício ilegal da profissão.
- c) 1) Autuação por exercício ilegal da profissão.
2) Cancelamento do registro profissional.
3) Suspensão do registro profissional.
4) Enquadramento no código de ética.
- d) 1) Cancelamento do registro profissional.
2) Autuação por exercício ilegal da profissão.
3) Enquadramento no código de ética.
4) Suspensão do registro profissional.
- e) 1) Suspensão do registro profissional.
2) Enquadramento no código de ética.
3) Cancelamento do registro profissional.
4) Autuação por exercício ilegal da profissão.

23

O auto de infração é o ato processual que instaura o processo administrativo, expondo os fatos ilícitos cometidos no âmbito do CREA atribuídos ao autuado e indicando a legislação infringida, lavrada por agente fiscal, funcionário do CREA, designado para esse fim. O auto de infração será capitulado, conforme o caso,

- a) unicamente nos dispositivos das Leis nº 4.950-A e 5.194 ambas de 1966 e 6.496 de 1977.
- b) com base nos instrumentos normativos do CREA e CONFEA.
- c) nos dispositivos das leis, decretos e instrumentos normativos do CREA e CONFEA.
- d) somente por resoluções específicas do CONFEA.
- e) por resoluções específicas do CREA.

24

Em determinado ano, certa modalidade profissional não tem número mínimo de conselheiros para constituição da respectiva câmara especializada. Nesse caso, as funções e atribuições dessa câmara são

- desempenhadas pelo plenário do CREA.
- desempenhadas por outra câmara especializada, indicada pelo plenário do CREA.
- distribuídas pelas demais câmaras em funcionamento.
- desempenhadas por uma câmara mista temporária, indicada pelo plenário do CREA.
- desempenhadas pela diretoria do CREA.

25

Determinado profissional tem mandato de três anos. Nos dois primeiros anos ele ocupa a vice-presidência do CREA e em ambas oportunidades, assume temporariamente a função da presidência. No terceiro ano, ele pretende candidatar-se à presidência. Observadas as demais condições legais, pode-se dizer da sua pretensão que

- não pode candidatar-se, há impedimento regimental.
- ele pode candidatar-se, não há impedimento regimental.
- por legislação federal, conselheiro em exercício é impedido de concorrer à presidência do CREA.
- depende de permissão do plenário do CREA.
- depende de permissão do plenário do CONFEA.

Conhecimentos Específicos

26

Após o encerramento de uma reunião, onde vários assuntos foram discutidos, que ferramenta de qualidade deve ser usada para acompanhamento das ações decorrentes?

- 3M
- CCQ
- 5W2H
- Just in time
- Kanban

27

Os manuais dos carros novos trazem quilometragem indicativa de revisões a serem feitas. Que tipo de manutenção certamente acontece nas duas primeiras dessas revisões?

- Alternativa
- Orientativa
- Seletiva
- Preditiva
- Preventiva

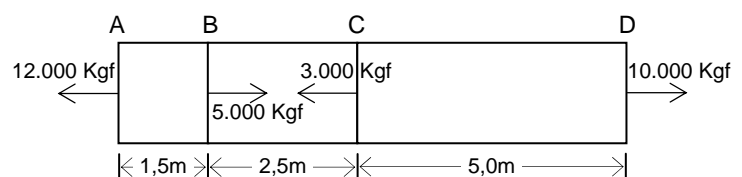
28

O que pode ser destacado como objetivo principal na aplicação das normas da série ISO 9000?

- Aceitação de política do governo federal no âmbito industrial.
- Aceitação de produtos importados.
- Orientação na participação específica em mercados globalizados.
- Implantação de um sistema de garantia da qualidade.
- Adequação de normas nas empresas para participação em processos licitatórios.

29

A barra de aço da figura abaixo se encontra em equilíbrio, tem área da seção transversal $A = 13 \text{ cm}^2$ e está solicitada pelas forças nela indicadas. Determinar o alongamento total da barra, sabendo-se que $E = 2.100 \text{ t/cm}^2$ (módulo de elasticidade).



- 0,813 cm
- 0,313 cm
- 0,473 cm
- 0,259 cm
- 0,587 cm

30

Para um sistema redutor de velocidades composto de engrenagens acopladas e expostas, o lubrificante mais recomendado é

- óleo mineral.
- óleo orgânico.
- graxa.
- óleo sintético.
- óleo mineral aditivado.

31

São características dos óleos lubrificantes:

- viscosidade, ponto de fulgor e número de emulsão.
- viscosidade, temperatura e acidez.
- Insolubilidade, corrosão e pressão.
- TAN, TBN e SAQ.
- número de saponificação, viscosidade e pressão.

32

Os defeitos mais comuns encontrados em rolamentos são

- desgaste, fadiga e falha mecânica.
- pouca espessura, falha mecânica e corrosão.
- temperatura, corrosão e desgaste.
- folga excessiva, ferrugem e fadiga.
- falha mecânica, pressão e deslizamento.

33

No circuito da figura abaixo, tem-se:

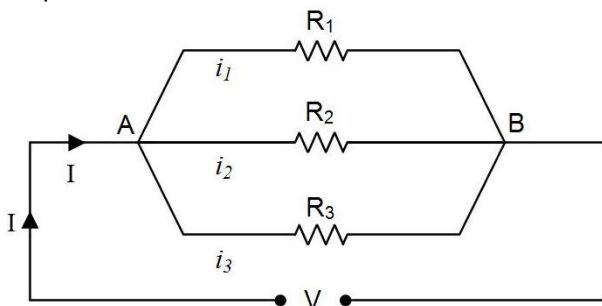
Diferença de potencial: $V = 36$ volts

Resistência $R_1 = 9$ ohms

Resistência $R_2 = 12$ ohms

Resistência $R_3 = 18$ ohms

Considerando os dados acima, identificar a alternativa que apresenta a intensidade da corrente I do circuito principal.



- 18 ampères
- 9 ampères
- 6 ampères
- 4 ampères
- 12 ampères

34

A vazão em massa de vapor d'água na alimentação de uma turbina a vapor é $2,0$ kg/s. Calcular a potência produzida pela turbina em Kw, conhecendo-se os dados abaixo de entrada e saída da turbina. Marcar a alternativa que apresenta essa potência. Considerar aceleração da gravidade $g = 9,81$ m/s².

Dados:

Entrada da turbina	Velocidade	$V_e = 50$ m/s
	Entalpia	$h_e = 3137$ KJ/Kg
	Altura	$z_e = 6$ m
Saída da turbina	Velocidade	$V_s = 100$ m/s
	Entalpia	$h_s = 2675,5$ KJ/Kg
	Altura	$z_s = 3$ m

- 1234,98 Kw
- 890,45 Kw
- 740,89 Kw
- 915,55 Kw
- 1342,37 Kw

35

Um cilindro provido de um pistão contém $0,8$ kg de vapor d'água a uma pressão de 4 MPa e um volume de $0,1$ m³. O calor ao vapor é transferido à pressão constante, até que a temperatura atinja 300 °C. A quantidade de calor transmitida em KJ é

Dados:

entalpia do estado inicial	=	1524,7 KJ/Kg
entalpia do estado final	=	3066,8 KJ/Kg

- 823,74 KJ.
- 1445,89 KJ.
- 1637,56 KJ.
- 1005,56 KJ.
- 1233,68 KJ.

36

Marcar a alternativa que apresenta a taxa de transferência de calor por condução em W, de uma sala à temperatura de 20 °C para o ambiente externo que se encontra a 12 °C. A transferência se dá através de uma janela simples de vidro de 5 mm de espessura e área de $0,5$ m².

Dado: coeficiente do vidro: $K = 1,4$ W/MK

- 1000 W
- 1120 W
- +1110 W
- +1150 W
- + 1300 W

37

A potência elétrica utilizada no acionamento de um refrigerador doméstico é 500W. Calcular a taxa de transferência de calor para o ambiente, sabendo-se que o coeficiente de eficácia do refrigerador é igual a 2,5. Marcar a alternativa que apresenta, corretamente, a taxa de transferência.

- a) 2,0 Kw
- b) 1,0 Kw
- c) 1,25 Kw
- d) 1,9 Kw
- e) 3,0 Kw

38

Um refrigerador doméstico instalado em uma cozinha remove 1,5KJ do espaço refrigerado, utilizando 1,0KJ de trabalho. Com esses dados, a energia rejeitada para o ambiente da cozinha e o coeficiente de eficácia do refrigerador valem, respectivamente,

- a) 1,0KJ e 2,5KJ
- b) 2,0KJ e 1,0KJ
- c) 0,8KJ e 2,0KJ
- d) 3,0KJ e 2,0KJ
- e) 2,5KJ e 1,5KJ

39

O rotor de um ventilador doméstico tem diâmetro igual a 0,75m. A temperatura e a pressão no plano de alimentação do rotor são, respectivamente, 22 °C e 98 KPa. No plano de descarga do rotor, a temperatura, pressão e velocidade foram medidas e valem, respectivamente, 23 °C, 105 KPa e 1,5m/s. Nessas condições, a vazão de ar e a velocidade média do escoamento no plano de alimentação do rotor valem, respectivamente,

Dado: Constante particular do ar atmosférico:
 $R_{ar} = 0,2870\text{KJ/KGK}$

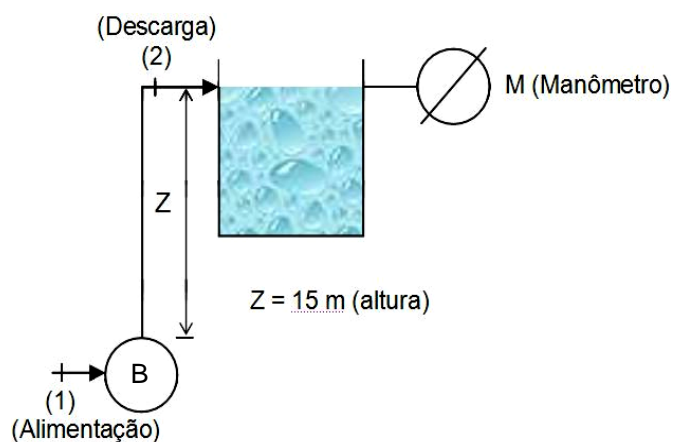
- a) 0,82 kg/s; 1,60 m/s
- b) 2,34 kg/s; 1,40 m/s
- c) 3,45 kg/s; 1,00 m/s
- d) 0,54 kg/s; 1,80 m/s
- e) 0,27 kg/s; 2,00 m/s

40

Uma pequena bomba hidráulica está instalada no fundo de um poço e é alimentada com água à temperatura de 10 °C e pressão de 90KPa. A vazão em massa da água na bomba é de 1,5 kg/s. A bomba está localizada a 15m abaixo da superfície livre do fluido no tanque mostrado na figura abaixo. Os diâmetros internos das tubulações são iguais. A pressão indicada no manômetro M, instalado no tanque, é de 400KPa. Admitindo-se que a temperatura da água se mantenha constante, a potência necessária para acionar a bomba é

Dados:

volume específico da água líquida: = 0,001 m³/kg
 aceleração da gravidade: = 9,81 m/s²
 pressão atmosférica: = 101,3 KPa

Figura:

- a) 0,47Kw
- b) 0,94Kw
- c) 8,40Kw
- d) 0,84Kw
- e) 0,78Kw