



Pontifícia Universidade Católica do Paraná  
Concurso Público COPEL – 2008  
Formação de Cadastro de Reserva

**15 de junho de 2008**

**CARGO: ASSISTENTE TÉCNICO I**

Função: Oficial de Manutenção  
Eletromecânica Aprendiz

N.º DO CARTÃO

NOME (LETRA DE FORMA)

ASSINATURA

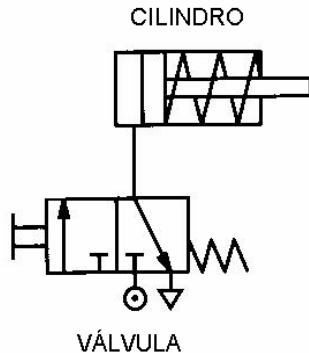
**INFORMAÇÕES / INSTRUÇÕES:**

1. A prova é constituída de 40 questões objetivas: 30 específicas e 10 de português.
2. Verifique se a prova está completa.
3. A compreensão e a interpretação das questões constituem parte integrante da prova, razão pela qual os fiscais não poderão interferir.
4. Transcreva as respostas para o **Cartão-Resposta** com caneta esferográfica com tinta preta ou azul, assinalando uma única resposta para cada questão.
5. Preencha totalmente o espaço  correspondente, conforme o modelo:
6. Não serão consideradas questões não assinaladas ou que contenham mais de uma resposta, emenda ou rasura.
7. É de plena e total responsabilidade do candidato o correto preenchimento do Cartão-Resposta.
8. Os candidatos deverão entregar a prova juntamente com o Cartão-Resposta.
9. O Cartão-Resposta é personalizado, não podendo ser substituído.

**Duração total da prova: 4h30min**

## ESPECÍFICA

01. Com relação ao circuito pneumático, pode-se afirmar que:



- A) O cilindro pneumático é de dupla ação.  
B) A válvula é do tipo 3/2 vias acionada por solenóide e retorno por mola.  
C) A válvula é do tipo 2/3 vias acionada por solenóide e retorno por mola.  
D) A válvula está na posição aberta.  
E) A válvula é do tipo 3/2 vias acionada por controle manual e retorno por mola.
02. Com a relação ao fluxo laminar, é CORRETO afirmar que:
- A) As moléculas do fluido movem-se de forma caótica.  
B) As moléculas do fluido movem-se de forma ordenada.  
C) Não importa a velocidade do escoamento, o fluxo é sempre laminar.  
D) Em altas velocidades o fluxo laminar predomina.  
E) O fluxo laminar é indesejado.
03. A equação de Bernoulli (1700 – 1782) relaciona pressão e velocidade.

Analise as afirmações:

- I- Para uma variação de velocidade ocorre uma variação na pressão.  
II- Quando a velocidade aumenta, a pressão diminui.  
III- A soma das energias cinética e de pressão não é constante.
- A) Somente I é correta.  
B) Somente III é correta.  
C) Somente I e II são corretas.  
D) Somente II e III são corretas.  
E) Todas são incorretas.

04. Para que o sistema hidráulico esteja protegido contra cargas muito elevadas, a pressão máxima deve ser limitada.

A válvula que tem esta função chama-se:

- A) válvula limitadora de pressão.  
B) válvula controladora de vazão.  
C) válvula de retenção.  
D) válvula direcional.  
E) válvula de segurança.
05. Um cilindro de 7,5 polegadas de diâmetro pode operar com até 140 bar de pressão.
- Qual é a força de atuação?
- A) 3990 kgf  
B) 6185 kgf  
C) 24740 kgf  
D) 39903 kgf  
E) 159613 kgf
06. Para a instalação de um sistema hidráulico, foi indicado um motor elétrico de 15 CV. Porém, ao consultar o catálogo de motores, o comprador só encontrou valores de potência em kW (kilowatts). Na dúvida sobre qual seria o motor ideal, o comprador forneceu uma lista de motores com potências em kW.
- Qual você escolheria, de forma a ter os 20 CV desejados?
- A) 11,3 kW  
B) 11,0 kW  
C) 12,0 kW  
D) 13,7 kW  
E) 15 kW
07. Um paquímetro tem a escala principal com divisão de 1 milímetro e o nônio com 40 divisões.
- Qual é a resolução deste instrumento?
- A) 0,01 mm  
B) 0,05 mm  
C) 0,02 mm  
D) 0,10 mm  
E) 0,20 mm
08. Na solda elétrica com eletrodo revestido, a função do revestimento, também chamado de fluxo, é:
- I- Proteger os metais fundidos do contato com a atmosfera.  
II- Adicionar elementos de liga à poça de fusão.  
III- Controle do arco elétrico.



É CORRETA ou são CORRETAS:

- A) Somente I.
- B) Somente I e II.
- C) Somente I e III.
- D) Somente III.
- E) Todas.

09. Um técnico utilizou uma régua comum graduada para verificar a dimensão da aresta lateral de um cubo em um desenho técnico. A leitura obtida foi de 68 mm.

Qual é o volume deste cubo em litros, sabendo que o desenho está representado na escala 1:5 ?

- A) 1,57 litros
- B) 3,93 litros
- C) 15,7 litros
- D) 39,3 litros
- E) 25,2 litros

10. Com relação aos instrumentos de medição, avalie as afirmações:

- I- A placa de orifício é utilizada para medir vazão.
- II- O rotâmetro é utilizado para medir a perda de carga em tubulações.
- III- O termopar é utilizado para medir gradientes de pressão.

É CORRETA ou são CORRETAS:

- A) Somente a afirmação I.
- B) Somente a afirmação II.
- C) Somente as afirmações I e II.
- D) Somente as afirmações II e III.
- E) Todas as afirmações.

11. Com relação às bombas centrífugas, avalie as afirmações e indique a resposta CORRETA:

- I- O fenômeno da cavitação pode ocorrer em bombas centrífugas afogadas.
- II- O rotor ou impelidor, o selo mecânico e a caixa em espiral são componentes de uma bomba centrífuga.
- III- Existem rotores de dupla aspiração em bombas centrífugas.

É CORRETA ou são CORRETAS:

- A) Somente a afirmação I.
- B) Somente a afirmação II.
- C) Somente as afirmações I e II.
- D) Somente as afirmações II e III.
- E) Todas as afirmações.

12. Avalie as afirmações e assinale a resposta CORRETA:

- I- Os rolamentos de uma carreira de esferas de contato angular são indicados para altas rotações e para cargas radiais.
- II- Os rolamentos de agulha não são indicados para cargas axiais.
- III- Os rolamentos de rolos cônicos não são indicados para cargas radiais.

- A) Somente a afirmação I.
- B) Somente as afirmações I e II.
- C) Somente a afirmação II.
- D) Somente as afirmações II e III.
- E) Todas as afirmações.

13. Assinale a alternativa INCORRETA:

- A) aços da série AISI 10XX são aços ao carbono.
- B) aços AISI 304, 403 e 410 são aços inoxidáveis.
- C) aços da série AISI 40XX são aços ao manganês.
- D) aços da série AISI 43XX são aços ao níquel, cromo e molibdênio.
- E) aços da série AISI 51XX são aços ao cromo.

14. O teor percentual de carbono no aço AISI 1045 é:

- A) 0,045%
- B) 0,1045%
- C) 1,045%
- D) 0,45%
- E) 4,5%

15. Duas esferas de massa desprezível estão suspensas por um fio isolante e encontram-se carregadas com a mesma carga.

Teoricamente, o efeito esperado ao colocá-las em proximidade é:

- A) As esferas tenderão a se aproximar.
- B) As esferas tenderão a se repelir.
- C) As esferas tenderão a girar em sentido horário.
- D) Uma esfera irá girar em sentido anti-horário, enquanto a outra permanecerá estática.
- E) As esferas tenderão a girar em sentido anti-horário.

16. Para aquecer uma caixa d'água um leigo se deparou com várias opções de compra. Com o auxílio de um técnico, o leigo descobriu que em sua casa há a possibilidade de se obter qualquer das tensões que aparecem nas opções de compra. Tendo em vista esta flexibilidade, o técnico optou pela proposta em que há a menor corrente.

Seguindo o conselho do técnico, qual das alternativas o leigo comprou?

- A) Aquecedor de 3960 W, 220 V
- B) Aquecedor de 2970 W, 110 V
- C) Aquecedor de 4400 W, 220 V
- D) Aquecedor de 5500 W, 110 V
- E) Aquecedor de 3800 W, 380 V

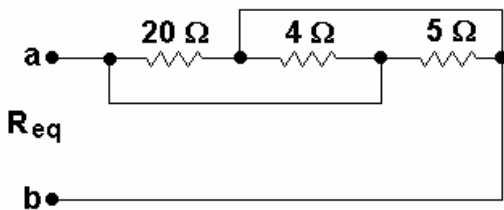


17. Em uma instalação residencial de **127 V**, um circuito de iluminação contém dez lâmpadas de **60 W**, cinco lâmpadas de **20 W** e duas lâmpadas de **100 W**.

Qual das alternativas representa o disjuntor mais adequado para este circuito?

- A) 5 A
- B) 10 A
- C) 15 A
- D) 20 A
- E) 25 A

18. Qual das alternativas representa o valor do resistor equivalente, visto dos terminais **a** e **b**?



- A) 1  $\Omega$
- B) 4  $\Omega$
- C) 2  $\Omega$
- D) 8  $\Omega$
- E) 29  $\Omega$

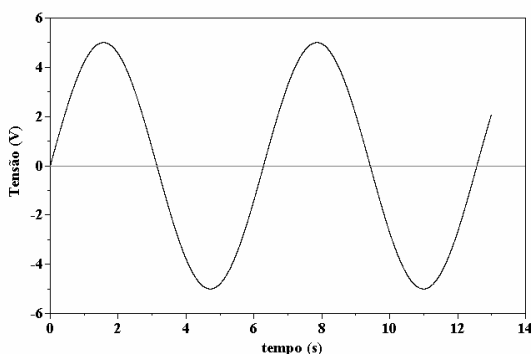
19. Considere as afirmativas:

- I- O capacitor é um componente que armazena energia.
- II- A capacitância equivalente de capacitores associados em série corresponde à soma das capacitâncias individuais.
- III- O dielétrico de um capacitor ideal é composto de um material semi-condutor.
- IV- O valor de **10  $\mu\text{F}$**  é o mesmo que **10<sup>-5</sup> F**.

Estão CORRETAS:

- A) As afirmativas I e IV.
- B) As afirmativas II e IV.
- C) As afirmativas II e III.
- D) As afirmativas I e III.
- E) As afirmativas I e II.

20. Para a figura, considere as seguintes afirmativas:



- I- O período desta tensão tem **8 s**.
- II- A amplitude da tensão é de **5 V<sub>p</sub>**.
- III- A frequência desta tensão é de, aproximadamente, **6 Hz**.

Está CORRETA ou estão CORRETAS:

- A) Apenas I.
- B) II e III.
- C) Apenas II.
- D) I e III.
- E) I e II.

21. Considere as afirmativas:

- I- Quando um fluxo magnético passa próximo a um indutor, nos terminais do indutor surge uma diferença de potencial. Este é o princípio da transformação da energia mecânica em energia elétrica.
- II- Em uma usina hidrelétrica, o aumento da vazão de água pela turbina tem o objetivo de compensar o aumento da demanda de energia.
- III- Em um gerador de corrente alternada, a frequência da tensão gerada não depende da velocidade relativa entre rotor e estator.
- IV- Em um modelo simples de gerador, é o estator que gira em torno do rotor.

Estão CORRETAS as afirmativas:

- A) I e IV.
- B) II e IV.
- C) II e III.
- D) I e II.
- E) I e III.

22. Uma fonte de tensão contínua ideal é utilizada para acender oito LED's, dos quais cinco são de cor azul e os demais são de cor vermelha. Para cada LED um resistor será colocado em série para limitar a corrente que circulará através dele. Sabendo-se que, para obter um brilho adequado, o LED vermelho necessita de uma corrente de **10 mA** e o LED azul necessita de uma corrente de **3 mA**.

Qual das alternativas representa o valor da corrente que circulará pela fonte de tensão na aplicação descrita?

- A) 59 mA
- B) 80 mA
- C) 30 mA
- D) 24 mA
- E) 45 mA

23. Todas as instalações elétricas são passíveis de perdas. Dentre elas, pode-se citar: perdas por Correntes de Foucault, perdas por Histerese e perdas por Efeito Joule.

Com base neste contexto, considere as afirmativas:

- I- As perdas por Corrente de Foucault são elevadas em equipamentos capacitivos de grande porte.
- II- As perdas por Histerese são provenientes da imantação remanescente do ferro em, por exemplo, motores e transformadores.
- III- As perdas por Efeito Joule corresponde ao aquecimento causado pela circulação de corrente elétrica em qualquer condutor.
- IV- Dos três tipos de perdas citados, a perda mais significativa é por Corrente de Foucault.

Estão CORRETAS as afirmativas:

- A) II e III.
- B) I e II.
- C) I e IV.
- D) II e IV.
- E) I e III.

24. Considere as afirmativas relativas a motores elétricos trifásicos:

- I- O pico de corrente que surge na partida de motores pode ser reduzido se, primeiramente ele for ligado em triângulo e, depois, em estrela.
- II- A energia ativa de um motor é aquela relacionada à produção do fluxo magnético.
- III- Quando em funcionamento normal, o motor absorve energia ativa e reativa.
- IV- Quanto menor for a energia ativa absorvida, menor será seu fator de potência.

Estão CORRETAS as afirmativas:

- A) II e III.
- B) III e IV.
- C) I e II.
- D) II e IV.
- E) I e III.

25. Se “espetarmos” duas lâminas (uma de cobre e uma de zinco) em um limão poderá surgir uma diferença de potencial nos terminais dessas lâminas.

Com base neste contexto, considere as afirmativas:

- I- Essa descrição refere-se a uma pilha química.
- II- Para equipamentos que funcionam com baixa tensão, esse dispositivo representa a fonte de energia ideal, pois é capaz de fornecer corrente de até **0,79 A**.

- III- A resistência interna dessa fonte de tensão não se altera mesmo quando não existe mais soluto.
- IV- Um multímetro utilizado para medir essa diferença de potencial deve ser configurado para medidas em corrente alternada.

Está CORRETA ou estão CORRETAS:

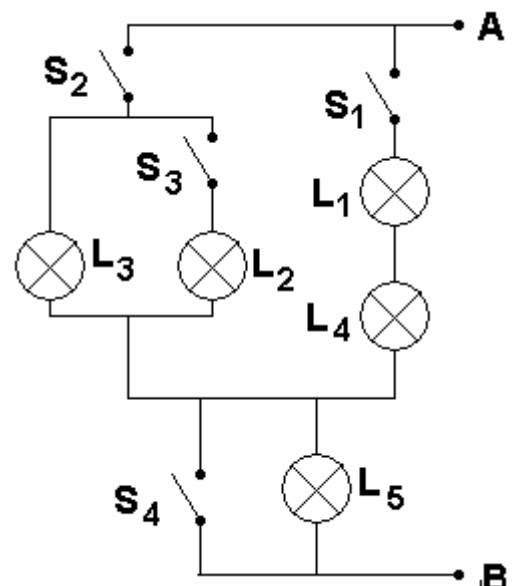
- A) Apenas II.
- B) I e III.
- C) Apenas I.
- D) II e IV.
- E) Apenas III.

26. O filamento de uma lâmpada incandescente comercial, quando desligada e fria, tem uma resistência menor que quando está acesa. Assim, para facilitar os cálculos, considere que a resistência de uma lâmpada incandescente quando desligada é 5 vezes menor quando comparada à resistência em funcionamento. Mesmo que por um curto instante de tempo, um pico de corrente irá acontecer no momento em que a uma lâmpada incandescente for ligada. Considerando uma ligação residencial monofásica fictícia de 100 V, qual é a corrente de pico quando uma lâmpada de 100 W for ligada?

- A) 1 A
- B) 2 A
- C) 10 A
- D) 20 A
- E) 5 A

27. Considerando que todas as lâmpadas da figura são de **50 W / 100 V**, conecta-se uma fonte de tensão de **100 V** aos terminais **A** e **B**.

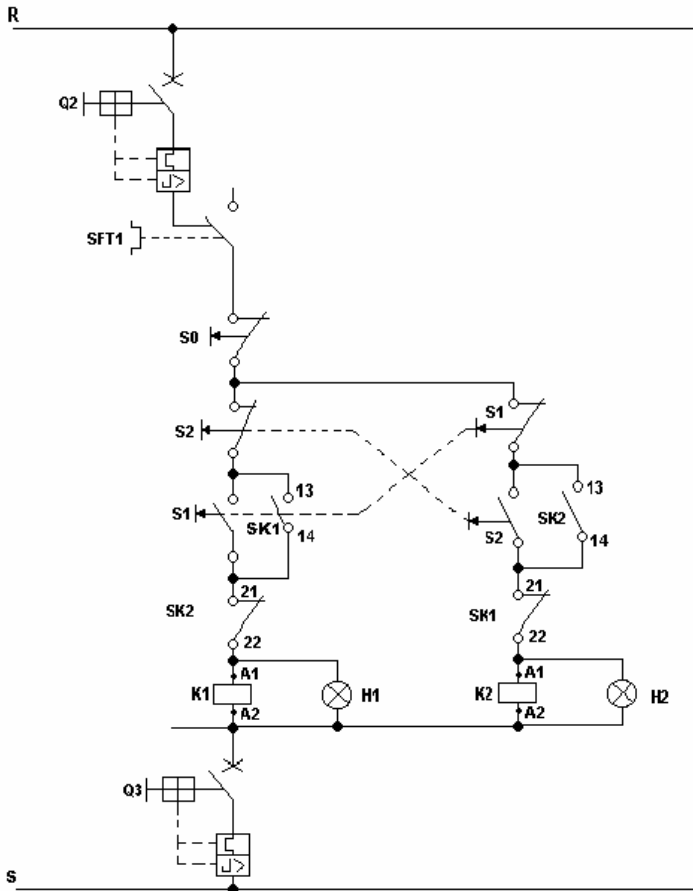
Qual das alternativas corresponde à potência dissipada pelo circuito quando forem acionados os interruptores **S1**, **S2** e **S4**?



- A) 50 W
- B) 100 W
- C) 125 W
- D) 75 W
- E) 150 W

28. O diagrama da figura corresponde ao circuito de comando para efetuar a reversão de rotação em motores trifásicos utilizando os contadores **K1** e **K2**.

Com base no diagrama, considere as afirmativas:

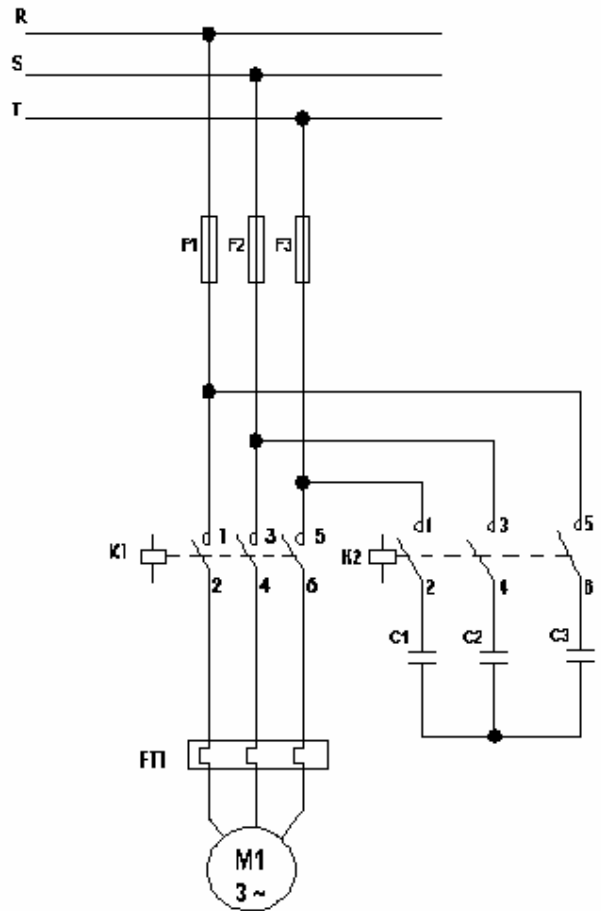


- I- S0 é uma botoeira do tipo **NF**. Quando pressionada fará o desligamento do motor.
- II- Pressionando-se **S1** e **S2** ao mesmo tempo, os contadores **K1** e **K2** serão acionados concomitantemente.
- III- O contato do relé térmico **SFT1** é do tipo **NA**.
- IV- A retirada de **H1** e **H2** não afeta o funcionamento do circuito.

Está CORRETA ou estão CORRETAS:

- A) Apenas I.
- B) Apenas II e III.
- C) Apenas II e IV.
- D) Apenas I e IV.
- E) Apenas III e IV.

29. A qual das alternativas corresponde o diagrama de força da figura?



- A) Trata-se de um circuito para realizar a correção do fator de potência de motor trifásico.
- B) Trata-se de um circuito de proteção contra falta de fase, protegendo motor trifásico comandado por contator.
- C) Trata-se de uma reversão de rotação em motores trifásicos com auxílio de contadores.
- D) Trata-se de um circuito programador cíclico para comandar motor trifásico.
- E) Trata-se de um circuito para efetuar a partida de motor trifásico em estrela-triângulo automática, utilizando contadores e relé temporizado.

30. Considere as afirmativas:

- I- Uma corrente circulando em um resistor produz potência reativa.
- II- Uma corrente contínua circulando em um resistor resulta em armazenamento de energia.
- III- A corrente que circula em um resistor é diretamente proporcional à tensão aplicada a ele.

Está CORRETA ou estão CORRETAS:

- A) Apenas II e III.
- B) Apenas I e II.
- C) Apenas III.
- D) Apenas I.
- E) I, II e III.





# PORTUGUÊS

## TEXTO

### Câmbio facilita acordo com Paraguai, diz diretor de Itaipu

“A valorização do real facilitará uma possível ajuda do governo brasileiro ao Paraguai, segundo o diretor-geral de Itaipu, Jorge Samek. Como o orçamento da hidrelétrica é calculado em dólar, o fortalecimento da moeda nacional poderia servir para fazer caixa e auxiliar o vizinho. A variação cambial, por outro lado, poderia ajudar na redução da tarifa de energia do Brasil.

Samek participou ontem de uma audiência na Comissão de Relações Exteriores e de Defesa Nacional na Câmara dos Deputados, que debateu os reflexos da vitória de Fernando Lugo na eleição presidencial paraguaia. Uma das plataformas de campanha do ex-bispo era a revisão do Tratado de Itaipu. Samek defendeu o diálogo com o novo presidente, mas rechaçou a possibilidade de alterar o tratado.

Para ele, há várias formas de negociar sem precisar mexer na estrutura jurídica do acordo. Ao contrário do que diz Lugo, reafirmou que não há injustiça no texto. ‘Todo brasileiro tem de falar do tratado de cabeça erguida em qualquer lugar da galáxia. Ele é honesto, só quem não o conhece fala outra coisa’.

Samek, no entanto, admitiu que o governo brasileiro precisa escutar as demandas do presidente Lugo para mostrar o que é possível fazer. E deu a entender que é possível fazer concessões.”

(GONÇALVES, André, correspondente – Brasília. Jornal *Gazeta do Povo*.)

Leia o texto com atenção, para responder às questões de números 31 e 32:

31. Ajuda do governo brasileiro ao Paraguai, segundo o texto:

- A) A valorização do real proporcionará três possíveis ajudas do governo brasileiro ao Paraguai: 1. fazer caixa; 2. auxiliar o vizinho; 3. reduzir a tarifa de energia do Brasil.
- B) A valorização do real proporcionará quatro possíveis ajudas do governo brasileiro ao Paraguai: 1. calcular o orçamento em dólar; 2. fazer caixa; 3. auxiliar o vizinho; 4. reduzir a tarifa de energia do Brasil.
- C) A valorização do real proporcionará duas possíveis ajudas do governo brasileiro ao Paraguai: 1. auxiliar o vizinho; 2. reduzir a tarifa de energia do Brasil.

- D) A valorização do real proporcionará uma possível ajuda do governo brasileiro ao Paraguai: 1. auxiliar o vizinho.
- E) A valorização do dólar proporcionará uma possível ajuda do governo brasileiro ao Paraguai: 1. auxiliar o vizinho.

32. Segundo o texto, o presidente Lugo:

- A) afirma que não há injustiça no texto do tratado.
- B) afirma que há injustiça no texto do tratado.
- C) afirma que ‘Todo brasileiro tem de falar do tratado de cabeça erguida em qualquer lugar da galáxia...’
- D) deu a entender que é possível fazer concessões.
- E) afirma que o governo brasileiro precisa escutar as suas demandas.

Considere o texto para responder às questões números 33 e 34.

“Leilões de transmissão e geração, audiências e consultas públicas, e uma infinidade de ações da Agência Nacional de Energia Elétrica (ANEEL) despertam enorme interesse da sociedade. Para fazer frente a esta demanda, a ANEEL distribui textos em veículos de comunicação de todo o país com informações sobre a Agência. E também envia textos para as pessoas que se cadastram no seu *site* com interesses específicos no setor elétrico.”

(Disponível em <http://www.aneel.gov.br/area.cmf.?idarea=90.aCESSO> em:09maio2008.)

33. Podemos afirmar que:

- I- “Leilões de transmissão e geração,...”, a vírgula está separando um vocativo.
- II- O uso da vírgula após o verbo “despertam” é inaceitável, pois separaria o complemento do verbo “ enorme interesse da sociedade.”
- III- “Para fazer frente a esta demanda,” a vírgula está separando um aposto restritivo.

Está CORRETA ou estão CORRETAS:

- A) Apenas I e II.
- B) Todas as afirmativas.
- C) Apenas II e III.
- D) Apenas I.
- E) Apenas II.

34. Quanto às regras de acentuação, é CORRETO afirmar que existem no texto:

- A) 5 palavras proparoxítonas.
- B) 4 palavras proparoxítonas.
- C) 5 palavras paroxítonas.
- D) 1 palavra oxítona.
- E) 3 palavras que contêm hiato.



35. Complete as lacunas CORRETAMENTE, observando a concordância verbal.

“A Agência Nacional de Energia Elétrica (ANEEL) é administrada por uma diretoria colegiada, formada pelo diretor-geral e outros quatro diretores, entre eles, o diretor-ouvidor. As funções executivas da ANEEL \_\_\_\_\_ a cargo de 20 superintendentes. Nas questões jurídicas, a Procuradoria Geral \_\_\_\_\_ a Agência.

O diretor-geral \_\_\_\_\_ com o apoio do Gabinete, enquanto a diretoria \_\_\_\_\_ da estrutura de uma assessoria direta e da Secretaria Geral. A maioria das superintendências se \_\_\_\_\_ em questões técnicas – regulação, fiscalização, mediação e concessão – e uma parte delas se \_\_\_\_\_ à relação da ANEEL com seu público interno e a sociedade.”

(Disponível em <<http://www.aneel.gov.br/area.cfm.?idarea=6>. Acesso em: 14maio2008)

- A) estão / representa / conta / dispõe / concentra / dedica.
- B) está / representa / contam / dispõe / concentram / dedica.
- C) estão / representa / conta / dispõem / concentra / dedicam.
- D) estão / representa / contam / dispõem / concentra / dedica.
- E) está / representam / conta / dispõem / concentra / dedicam.

### TEXTO

“Guerreiros araguaias, quereis saber qual foi o campeão que Tupã enviou a Jaguarê para dar-lhe o nome de guerra!

“Ele aí está diante de vós.

“É o grande Pojucan, o feroz matador de gente, chefe da tribo mais valente da poderosa nação dos Tocantins, senhores do grande rio.

“Vós que o tendes aqui presente, vede como é terrível o seu aspecto, mas só eu que o pelejei conheço o seu valor no combate.

“O tacape em sua mão possante é como o tronco do ubiratan que brotou no rochedo e cresceu.

“Jaguarê, que arranca da terra o cedro gigante, não o pôde-arrancar de sua mão e foi obrigado a despedaçá-lo.

“Os braços de Pojucan, quando ele os estende na luta, não há quem os vergue; são dois penedos que saem da terra.

“Seu corpo é a serra que se levanta no vale. Nenhum homem, nem mesmo Camacan, o pode abalar.

“Pojucan era o varão mais forte e o mais valente guerreiro que o sol tinha visto até aquele momento.

“Foi este, guerreiros araguaias, o herói que ofereceu combate ao filho de Camacan; e Jaguarê aceitou, porque logo conheceu que havia encontrado um inimigo digno do seu valor.

“Ele vos contempla, guerreiros araguaias. Se

alguém duvida da palavra de Jaguarê e da força do guerreiro tocantim, chame-o a combate e saberá quem é Pojucan.

(Disponível em <<http://www.portaldacomunhao.com.br/livros/ubirajara.pdf>)

36. No texto de José de Alencar, são alguns exemplos de conectores de Coesão Textual por Antecipação, os seguintes:

- A) “o grande Pojucan” = **o grande** – “é terrível o seu aspecto” = **terrível** – “o mais valente guerreiro” = **valente**.
- B) “Guerreiros araguaias” = **Guerreiros** – “chefe da tribo” = **chefe** – “o tacape em sua mão” = **tacape**.
- C) “quereis saber qual foi” = **qual** – “Ele aí está” = **Ele** – “Nenhum homem” = **Nenhum**.
- D) “quereis saber qual foi” = **foi** – “Tupã enviou a Jaguarê” = **enviou** – “vede como é terrível o seu aspecto” = **vede**.
- E) “o grande Pojucan” = **o** – “não há quem os vergue” = **os** – “Seu corpo é a serra” = **a**.

37. Observe as orações:

- 1.<sup>a</sup> – “O rei que percebia do negócio começou a rir”.
- 2.<sup>a</sup> – “O rei, que percebia do negócio, começou a rir”.

Assinale a alternativa CORRETA:

- A) As duas orações possuem o mesmo sentido.
- B) As duas orações só se diferenciam pelo uso da vírgula.
- C) Elas não se diferenciam, porque, nesse caso, o emprego da vírgula é opcional.
- D) A primeira tem sentido diferente da segunda: a primeira significa que pode haver dois reis, um que percebe do negócio e outro que não.
- E) A segunda tem sentido diferente da primeira: a segunda significa que só pode haver um rei e que esse rei percebe do negócio.

38. Assinale a alternativa que NÃO corresponde à concordância nominal.

- A) A entrada de funcionários em usinas desativadas é proibida.
- B) Ao criar o Banco de Informações de Geração (BIG), os responsáveis foram bastantes inteligentes.
- C) É necessária a alteração nos valores das tarifas de energia elétrica.
- D) Os agentes que cuidam da segurança da energia fornecida estão alerta.
- E) O diretor-geral mandou uma carta aos consumidores e em anexo informações muito importantes.





39. Observe a grafia CORRETA das palavras e preencha os espaços adequadamente.

- I- \_\_\_\_\_ a matriz energética brasileira é a mais renovável do mundo?
- II- A ANEEL possui uma equipe em \_\_\_\_\_.
- III- Os processos de Audiências e Consultas Públicas, ao longo de sua condução, contam com a realização de \_\_\_\_\_ públicas.
- IV- O Brasil utiliza 45% de fontes renováveis em suas matrizes. Isto é um \_\_\_\_\_.
- V- Conforme previsão do Plano Nacional, o Brasil chegará a 47% de fontes renováveis em suas matrizes, se não houver nenhum \_\_\_\_\_.

- A) Porque / ascensão / seção / privilégio / empecilho.
- B) Por que / ascensão / sessão / privilégio / impecilho.
- C) Por que / ascensão / sessão / privilégio / empecilho.
- D) Porque / ascensão / sessão / privilégio / empecilho.
- E) Porque / ascensão / sessão / privilégio / impecílio.

40. Quanto ao uso do pronome demonstrativo, há ERRO na alternativa ou nas alternativas:

- I- Nesse dia, 15 de junho, estamos realizando o concurso da COPEL.
- II- Aqui, nesta sala, há pessoas atentas às questões da prova.
- III- Aquele fiscal, que está no corredor, desejou-nos boa sorte.

- A) Apenas I.
- B) Apenas II.
- C) Apenas III.
- D) Apenas I e III.
- E) Todas.