



Sempre perto de você

**105 - Assistente Securitário
Técnico em Mecânica**

Instruções Gerais

Caro Candidato:**Manhã**

Leia com atenção e cumpra rigorosamente as seguintes instruções. Elas são parte da prova e das normas que regem este Concurso Público.

1. Este Caderno de Provas contém **60 questões objetivas** a serem respondidas. Recebido da fiscalização da sala, você deve conferi-lo, verificando se está completo. Caso contrário, deve solicitar a sua substituição.
2. O Caderno de Provas pode ser usado livremente para fazer rascunhos (cálculos, desenhos etc.), a fim de concluir pelas respostas às questões formuladas.
3. O tempo de duração total das provas será de **4 (quatro) horas**, incluída a leitura das instruções e o preenchimento dos cartões de leitura óptica (cartões de respostas).
4. Não será permitida a saída definitiva do candidato da sala antes de transcorrida uma (1) hora do início da prova.
5. O candidato poderá levar um Caderno de Provas **somente** após 4 (quatro) horas do início da prova objetiva.
6. Cada questão oferece **5 alternativas de resposta representadas pelas letras a, b, c, d e e, sendo somente uma correspondente à resposta correta**.
7. Iniciada a prova, é vedado formular perguntas, pois o entendimento das questões é parte integrante da mesma.
8. Não é permitido comunicar-se com outro candidato ou socorrer-se de consultas a livros, anotações, agendas eletrônicas, gravadores, usar máquina calculadora, telefone celular e/ou similares ou qualquer instrumento receptor/transmissor de mensagens.
9. No **CARTÃO DE LEITURA ÓPTICA PERSONALIZADO (CARTÃO DE RESPOSTAS)**, você deve preencher totalmente apenas **uma alternativa (a, b, c, d, e) de cada questão, com caneta de ponta grossa azul ou preta, suficientemente pressionada**, conforme o exemplo:

95	<input type="checkbox"/> A	<input checked="" type="checkbox"/>	<input type="checkbox"/> C	<input type="checkbox"/> D	<input type="checkbox"/> E
96	<input type="checkbox"/> A	<input type="checkbox"/> B	<input checked="" type="checkbox"/>	<input type="checkbox"/> D	<input type="checkbox"/> E
97	<input type="checkbox"/> A	<input type="checkbox"/> B	<input type="checkbox"/> C	<input type="checkbox"/> D	<input checked="" type="checkbox"/>

10. Ao final da prova, você deve devolver à fiscalização da sala o **CARTÃO DE RESPOSTAS devidamente assinado no verso**, sem amassá-lo ou dobrá-lo, **porquanto ele é insubstituível**.

11. **É importante que o candidato na devolução do seu Cartão de Respostas, ao final da sua Prova, assine a Listagem que atestará a entrega do mesmo.**

12. A questão não assinalada ou assinalada com mais de uma alternativa, emendada, rasurada, borrada, ou que vier com outra assinalação que não a prevista no item 9, **é nula**.
13. O candidato poderá obter o Caderno de Prova no final da realização da prova objetiva e a mesma será disponibilizada na internet no site **www.conesul.org**.
14. O Gabarito Oficial será divulgado até 5 dias úteis após a realização desta prova objetiva, nos sites **www.banestes.com.br** e **www.conesul.org**.

BOA PROVA!

Língua Portuguesa

Das vantagens informáticas do matrimônio

Recentemente recebi um e-mail com o seguinte assunto: “**espero** que goste do que vai ver”.

Tentador, não?

Será que eu gostaria do que estava prestes desnudar-se no monitor? Seria um novo lançamento da Apple, ou minha sonhada camisa touchscreen, sobre qual garanto que **escreverei** mais tarde?

Uma olhada no remetente já focou mais a curiosidade – nome de mulher. Quem sabe uma leitora, uma colega de trabalho, uma amiga. No corpo de texto a coisa ficava ainda mais intrigante. Dizia, em síntese: “Me desculpe se estou sendo atrevida, mas eu te amo. Não agüentava mais me conter. Gosto muito de você. Eu te amo. Veja aqui minhas fotos, espero que goste do que vai ver”. Clique em [>MINHAS FOTOS AQUI<](#)

É fria!

Mas o que me levou a não clicar, de fato, no link tentador, devo dizer, foi minha aliança. Não custaria dar uma olhadinha nas fotos, assim, sem compromisso, numa *lan house*, ou até em casa, deixando que a curiosidade de um flerte virtual a cautela. Porém, não valeria a pena, pior que perder os dados do HD, é perder a mulher, ainda mais para uma “vírose” – outros amigos **comentaram** ter recebido a mesma mensagem.

Repito: melhor não se arriscar. Fidelidade é o melhor firewall.

(<http://www.clicrbs.com.br/blog/jsp/default.jsp?source=DYNAMIC, blog.BlogDataServer.getBlog&uf=1&local=1&template=3948.dwt§ion=Blogs&post=57131&blog=153&colDir=1&topo=3994.dwt>)

Postado por Guilherme Neves às 08h41, acessado em 24/03/2008

1. Assinale a alternativa que completa **correta** e respectivamente as lacunas de linha contínua do texto.

- a) lisonjeira – sobrepujasse – promíscua
- b) lizonjeira – sobre-pujasse – promíscua
- c) lizongeira – sobpujasse – promíscoa
- d) lisongeira – sobre-pujasse – promíscoa
- e) lisonjeira – sob-pujasse – promíscua

2. A oração “*Me desculpe se estou sendo atrevida, mas eu te amo.*” (4º parágrafo) está incorreta, quanto à colocação de pronomes, segundo a norma culta.

Assinale a alternativa que apresenta a forma **correta**.

- a) Me desculpe se estou sendo atrevida, mas amo-te.
- b) Desculpe-me se estou sendo atrevida, mas eu lhe amo.
- c) Me desculpe se eu estou sendo atrevida, mas te amo.
- d) Desculpe-me se estou sendo atrevida, mas eu te amo.
- e) Me desculpe se estou sendo atrevida, mas eu lhe amo.

3. Assinale a alternativa que completa **correta** e respectivamente as lacunas pontilhadas do texto.

- a) à – à – as
- b) há – à – as
- c) a – à – às
- d) a – a – as
- e) à – à – às

4. De acordo com o texto, pode-se afirmar que o autor

- a) recebeu um e-mail de uma amiga apaixonada por ele.
- b) estava disposto a trair virtualmente sua mulher.
- c) ficou convencido de que o e-mail era uma brincadeira.
- d) não clicou no link recebido por receio a vírus.
- e) preferiu ser fiel a sua mulher a perdê-la por um tentador vírus virtual.

5. A expressão destacada em “*Será que eu gostaria do que estava prestes **desnudar-se** no monitor?*” tem o significado de

- a) abandonar-se.
- b) esconder-se.
- c) revelar-se.
- d) despir-se.
- e) despojar-se.

6. Considerando-se as formas verbais destacadas no texto, “espero”, “escreverei” e “comentaram” é **correto** dizer que todas estão flexionadas

- a) na mesma pessoa.
- b) no mesmo tempo.
- c) no mesmo modo.
- d) no mesmo número.
- e) conforme o paradigma dos verbos irregulares.

7. Se em “*Uma olhada no **remetente** já focou mais a curiosidade – nome de mulher.*” (4º parágrafo) a palavra destacada fosse passada para o plural, quantas **outras** modificações seriam necessárias na frase para ajustes de concordância?

- a) Uma.
- b) Duas.
- c) Três.
- d) Quatro.
- e) Cinco.

8. Assinale a alternativa que apresenta **erro** de concordância verbal.

- a) Das louças da casa restou apenas uma jarra e uma travessa.
- b) Parte dos candidatos faltou à prova.
- c) Fui eu que decidi não abrir o e-mail.
- d) Mais de um e-mail chegaram em minha caixa.
- e) Deve haver muitas pessoas interessadas neste concurso.

9. Analise as seguintes afirmativas sobre a formação de palavras do texto.
- A palavra “lançamento” (3º parágrafo) contém sufixo formador de adjetivo a partir de verbo.
 - Idêntico processo de formação de palavras está presente em “remetente” (4º parágrafo) e “atrevida” (4º parágrafo).
 - A palavra “fidelidade” é formada por derivação prefixal.

Quais estão **corretas**?

- Todas as afirmativas.
 - Apenas as afirmativas I e II.
 - Apenas as afirmativas I e III.
 - Apenas as afirmativas II e III.
 - Nenhuma delas.
10. Com relação à concordância nominal, considere as seguintes assertivas:
- Os advérbios “meio” e “bastante” não podem ser flexionados, permanecendo sempre invariáveis.
 - As palavras “caro” e “longe”, quando adjetivos, concordam com o substantivo a que se referem.
 - A expressão “é bom”, não deve variar em nenhuma circunstância.

Estão **corretas**

- apenas a I e a II.
 - apenas a II e a III.
 - apenas a I e a III.
 - todas elas.
 - nenhuma delas.
11. “Saíram quietos. Voltaram calados.”
- Ao estabelecer-se, entre as frases acima, uma relação de coordenação aditiva substitui-se o ponto por
- porque.
 - ou.
 - e.
 - entretanto.
 - portanto.
12. Assinale a alternativa cuja oração apresenta **correta** pontuação.
- De maneira incisiva, os candidatos, protestaram contra o horário do concurso.
 - Aquele e-mail intrigante dizia, clique aqui.
 - Meu amigo prefere esportes radicais e eu vôlei.
 - Não compareceram nem a festas; nem a teatros; nem a passeios turísticos.
 - A solução para as enchentes – disse o governador – virá ainda na minha gestão.

13. A alternativa em que **todas** as palavras estão **corretamente** grafadas é:

- persseguição – sacerdotiza – vertijem.
- obcecado – maizena – tijela.
- conscentimento – extrusão – raxadura
- contensioso – subsseqüente – egréjjo
- complacência – fotossíntese – maximizado.

14. Assinale a alternativa em que ocorre uma perífrase.

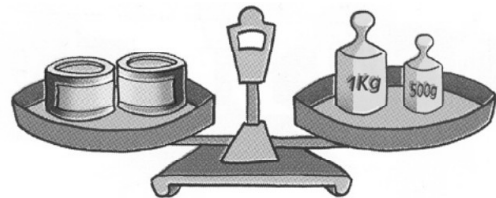
- Tua indiferença é a maior pedra em meu caminho.
- Não consigo encontrar a chave desse enigma.
- Coloquei uma Brahma a gelar.
- O continente de Colombo vê agora jorrar de seu solo o tão precioso ouro negro.
- Chorava um choro fingido.

15. Assinale a alternativa que apresenta **correta** regência verbal.

- Prefiro nadar do que jogar futebol.
- Naquela época, eu não visava ao cargo de presidente.
- Liberdade implica em muita responsabilidade.
- É necessário que todos obedeçam as leis do trânsito.
- Ao final do jogo, procedeu-se uma entrega de prêmios

Matemática

16. Observe a balança.



Sabendo que ela está equilibrada e que as duas latas têm exatamente o mesmo “peso”, então um terço dos 12% do “peso” de cada lata equivale a

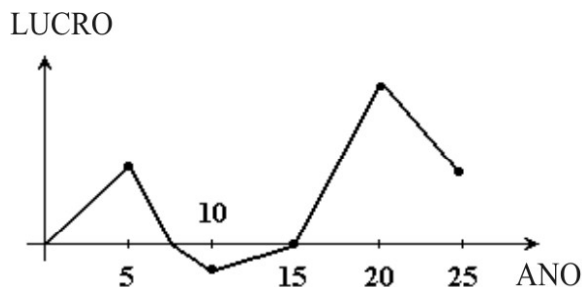
- 30g.
 - 75g.
 - 90g.
 - 150g.
 - 250g.
17. Entre 100 e 999, existem 11 números ímpares que são quadrados perfeitos e pertencem ao conjunto $P = \{121, 169, \dots, 961\}$. Somente num deles, a soma dos quadrados dos seus algarismos é também um quadrado perfeito. A soma dos algarismos desse número é
- 9.
 - 10.
 - 11.
 - 12.
 - 13.

18. Dois amigos, se preparando para um concurso, conversavam sobre questões envolvendo raciocínio lógico. Um deles disse: Dê-me três de seus livros que ficaremos com igual número de livros. Porém o outro responde: Vamos mudar, dê-me você, três de seus livros que ficarei com o dobro dos seus. O número total de livros que os dois juntos têm é
- 12.
 - 15.
 - 21.
 - 36.
 - 40.
19. Os funcionários de algumas agências do BANESTES participaram de uma excursão, para a qual, três ônibus de igual lotação, foram contratados. Quando os ônibus chegaram, 47 funcionários entraram no primeiro ônibus, 37 entraram no segundo ônibus e apenas 33 no terceiro. Para que os três ônibus transportassem o mesmo número de funcionários, foi necessária uma redistribuição do número de pessoas por ônibus. Pode-se afirmar que
- o primeiro ônibus cedeu 5 passageiros.
 - o terceiro ônibus ganhou 6 passageiros.
 - não foi necessário alterar o número de passageiros do segundo ônibus.
 - o primeiro ônibus ficou com 37 passageiros.
 - não foi possível a divisão.
20. Um metro de fio pesa 487,5g. Esse fio será utilizado para confeccionar parafusos de 0,09m de comprimento. Supondo-se que não haja erro na confecção e nem perda de material, o número de parafusos que poderão ser feitos com um rolo de 35,1kg desse mesmo fio é
- 300 parafusos.
 - 450 parafusos.
 - 500 parafusos.
 - 748 parafusos.
 - 800 parafusos.
21. Um tanque foi dividido em duas partes, de modo que a segunda ficou com 50 litros a mais que a primeira. Sabendo-se que $\frac{1}{4}$ do volume da primeira equivale a $\frac{1}{5}$ do volume da segunda, a capacidade total do tanque, em litros, é
- 200.
 - 250.
 - 300.
 - 400.
 - 450.
22. Calculando-se $2,3h$ (h = horas) e $(10\%)^2$, resultam, respectivamente
- 2h 3min e 10%
 - 2h 30min e 100%
 - 2h 18min e 1%
 - 2h 18min e 100%
 - 2h 30min e 1%
23. Dividindo 532 em partes diretamente proporcionais, a 2, 3 e 5, a soma das partes menores é
- 294.
 - 286.
 - 266.
 - 246.
 - 238.
24. Um automóvel custou R\$ 28.500,00 e foi vendido por R\$ 31.920,00. O valor da taxa de lucro sobre o preço de custo foi de $n\%$. O valor de n
- está entre 9% e 11%.
 - está entre 11% e 13%.
 - está entre 13% e 14%.
 - está entre 14% e 15%.
 - é maior que 15,3%.
25. Um grupo de 40 amigos, entre moças e rapazes, encontra-se uma vez por ano. Neste grupo, 60% são moças. Na última reunião, compareceram 75% das moças e 50% dos rapazes. A porcentagem do grupo que compareceu nessa reunião foi de
- 70%.
 - 65%.
 - 62%.
 - 60%.
 - 55%.
26. Um Banco realiza um determinado projeto utilizando 20 funcionários, durante 4 meses, trabalhando 5 horas por dia, com um custo de R\$ 200.000,00. Após avaliação, verificou-se que esse mesmo projeto poderia ser realizado com 15 funcionários trabalhando 6 horas por dia, durante 1 mês. O custo dessa nova distribuição na execução do projeto, corresponde a
- 22,5% do custo anterior.
 - 25% do custo anterior.
 - 27% do custo anterior.
 - 30% do custo anterior.
 - 30,5% do custo anterior.
27. A menor raiz da equação " $2x^2 + 3x + 5 = 0$ é
- um número negativo
 - 0
 - 1
 - $\frac{5}{2}$
 - 3
28. Ao jogar um dado não viciado e observar-se a face superior, cada resultado tem probabilidade de $\frac{1}{6}$.
A probabilidade de ocorrer um número ímpar é de
- $\frac{1}{6}$.
 - $\frac{5}{6}$.
 - $\frac{1}{3}$.
 - $\frac{3}{6}$.
 - $\frac{3}{5}$.

29. O valor de x que satisfaz a equação $2^{3x+1} = 2$ é

- a) 3
- b) 2
- c) 1/3
- d) 0
- e) -1/3

30. Observe o gráfico.

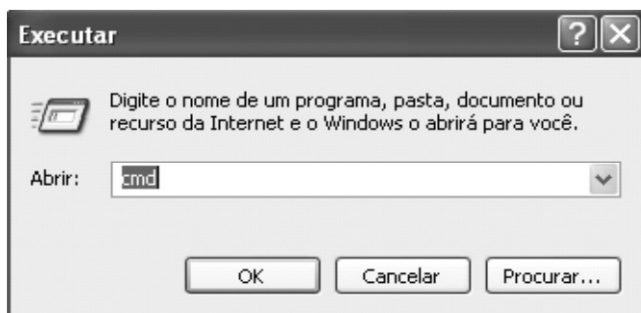


Ele representa o perfil do lucro de uma instituição ao longo do tempo, sendo 1980 o ano zero, ou seja, o ano de sua fundação. Analisando-o, pode-se afirmar que

- a) 10 foi o único ano em que ela foi deficitária.
- b) 25 foi o ano de maior lucro.
- c) 5 foi o ano de maior lucro no período que vai da fundação até o ano 15.
- d) 15 foi um ano deficitário.
- e) 20 foi o ano de menor lucro.

Noções de Informática

31. Conforme a figura, acionando o menu iniciar / executar no Windows XP abre a janela do aplicativo executar do Windows, digitando no campo abrir a palavra cmd e pressionando a tecla ENTER, o que acontece?



- a) Abre a configuração de redes.
- b) Abre o Prompt de comando.
- c) Abre o assistente para configuração de rede.
- d) Abre o catálogo do Windows.
- e) Abre um novo documento do Microsoft Word 2003.

32. No Microsoft Windows 2000, qual aplicativo é mais indicado para realizar a manipulação de pastas e arquivos?

- a) Internet Explorer.
- b) Utilitário de backups.
- c) Windows Explorer.
- d) Menu Iniciar.
- e) Pesquisar.

33. No Microsoft Office Word 2003, ao usuário ativar a ferramenta controlar alterações no menu Ferramentas, qualquer alteração realizada no texto aparecerá

- a) na cor vermelha e sublinhada.
- b) somente com a cor vermelha.
- c) com a fonte negritada.
- d) sublinhada.
- e) com taxado duplo.

34. "A Memória _____ é responsável por armazenar programas e dados temporariamente enquanto o computador está trabalhando. Sendo que ao desligar o computador, todas as informações armazenadas na mesma são apagadas."

Assinale a alternativa que preenche **corretamente** a lacuna.

- a) ROM
- b) CACHE
- c) RAM
- d) Winchester
- e) Secundária

35. Quando você deseja criar cópias de segurança de seus arquivos e programas, você deseja fazer

- a) Backup.
- b) Restore.
- c) Upgrade.
- d) Cópias.
- e) CD gravado.

Conhecimentos Gerais

36. O líder cubano Fidel Castro anunciou em 19 de fevereiro de 2008 que não voltará a ocupar a presidência do país. A renúncia foi divulgada por meio de uma carta publicada no jornal oficial do país,

- a) "El País".
- b) "Granma".
- c) "Clarín".
- d) "El Dia".
- e) "La Nacion".

37. Considere a charge a seguir, de Millôr Fernandes.



A crítica de Millôr diz respeito, diretamente,

- a) ao MST.
 - b) ao IBAMA.
 - c) ao Poder da Imprensa.
 - d) à Segurança Pública.
 - e) à Igreja.
38. A Agência Espacial Brasileira finalmente conseguiu lançar com sucesso o foguete VSB-30.

A operação aconteceu às 12h12min de quinta-feira, 19 de julho de 2007, no Centro de Lançamento de

- a) Camaçari, na Bahia.
 - b) Fortaleza, no Ceará.
 - c) Alcântara, no Maranhão.
 - d) Santos, em São Paulo.
 - e) Campos, no Rio de Janeiro.
39. Analise as considerações a seguir sobre a avaliação da educação brasileira.

O _____ que integra o Sistema Nacional de Avaliação da Educação Superior (Sinaes), tem o objetivo de aferir o rendimento dos alunos dos cursos de graduação em relação aos conteúdos programáticos, suas habilidades e competências. _____ é um exame individual, de caráter voluntário, oferecido anualmente aos estudantes que estão concluindo ou que já concluíram o ensino médio em anos anteriores.

Seu objetivo principal é possibilitar uma referência para auto-avaliação, a partir das competências e habilidades que estruturam o Exame.

Assinale a alternativa que preenche **correta** e respectivamente as lacunas.

- a) ENEM / ENADE
- b) ENCEJA / PROVÃO
- c) ENADE / ENEM
- d) PROVÃO / ENCEJA
- e) ENEM / ENCEJA

40. Importantes alterações foram instituídas pela **Lei nº 11.274, de 6 de fevereiro de 2006**.

Ela altera a redação dos artigos 29, 30, 32 e 87 da Lei nº 9.394, de 20 de dezembro de 1996, que estabelece as diretrizes e bases da educação nacional, dispondo sobre a duração de _____ anos para o ensino fundamental, com matrícula obrigatória a partir dos _____ anos de idade.

Assinale a alternativa que preenche **correta** e respectivamente as lacunas.

- a) 8 / 8
- b) 9 / 7
- c) 9 / 6
- d) 5 / 7
- e) 10 / 6

Conhecimentos Específicos

41. Assinale a alternativa que preenche **correta** e respectivamente as lacunas do texto abaixo, referente ao ensaio de tração convencional.

O _____ da plasticidade é verificado em vários metais e ligas _____, principalmente no caso dos aços de baixo carbono, pelo fenômeno do escoamento. O escoamento é um tipo de transição _____ e localizada, caracterizada por um aumento relativamente grande da deformação com variação pequena da tensão durante a sua maior parte. Depois do escoamento o metal está _____.

- a) término / compósitas / homogênea / encruado
- b) início / dúcteis / heterogênea / encruado
- c) término / plásticas / heterogênea / coalescido
- d) início / termoplásticas / homogênea / deformado
- e) início / dúcteis / homogênea / deformado

42. **Não** se pode afirmar sobre as propriedades mecânicas obtidas no ensaio de tração convencional dos metais e suas ligas que.

- a) o módulo de elasticidade é a medida da rigidez do material; quanto maior o módulo, menor será a deformação elástica resultante da aplicação de uma tensão e mais rígido será o metal.
- b) o módulo de elasticidade é determinado pelas forças de ligação entre os átomos de um metal e é inversamente proporcional à temperatura.
- c) a velocidade de deformação (velocidade do ensaio) afeta o escoamento de um modo geral, fazendo com que se observe tensões de escoamento mais altas, quanto menor for a velocidade de deformação.
- d) resiliência é a capacidade de um metal de absorver energia quando deformado elasticamente, isto é, dentro da zona elástica, e liberá-la quando descarregado.
- e) o coeficiente de poisson mede a rigidez do material na direção perpendicular à direção da carga de tração uniaxial aplicada.

43. Quando se realiza um ensaio de tração em um corpo de prova usinado, admite-se que não existam trincas no material, pois a existência de uma trinca, por menor que seja, já muda essencialmente o comportamento do material que está sendo ensaiado. Uma trinca interna ou externa fragiliza muito o material, mesmo que ele se mostre dúctil durante o ensaio de tração em corpo de prova. Pode-se afirmar que

- a existência de trinca no material, que produz um estado biaxial de tensões, a baixa temperatura e alta velocidade de deformação ou a baixa velocidade de carregamento constituem os fatores básicos para que ocorra uma fratura do tipo frágil nos materiais metálicos.
- em um diagrama de análise de fratura, a curva CAT (crack arrest temperature, "temperatura de imobilização da trinca"), define a menor temperatura onde uma trinca, por maior que seja, não se propagará instavelmente.
- o ensaio de impacto em corpos de prova entalhados tem limitada significação e interpretação, sendo útil apenas na comparação de materiais ensaiados nas mesmas condições.
- a ductilidade de um metal não pode ser avaliada em um ensaio de impacto.
- os resultados dos ensaios de impacto, geralmente, apresentam pequena dispersão, principalmente próximo a temperatura de transição.

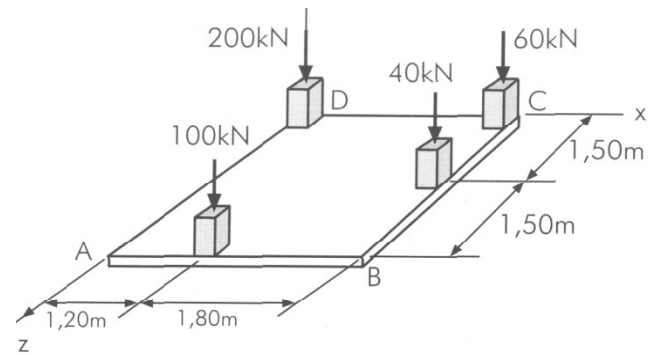
44. A propriedade mecânica denominada dureza é largamente utilizada na especificação de materiais, nos estudos e pesquisas mecânicas e metalúrgicas e na comparação de diversos materiais. Entretanto, o conceito físico de dureza não tem um mesmo significado para todas as pessoas que tratam com essa propriedade. Essa conceituação divergente da dureza depende da experiência de cada um ao estudar o assunto.

Assim, não é possível encontrar uma definição única de dureza, mesmo porque existem um ou mais tipos de medida adequados. Sob este ponto de vista, pode-se dividir o ensaio de dureza em três tipos principais, que dependem da maneira com que o ensaio é conduzido.

Não se pode afirmar que

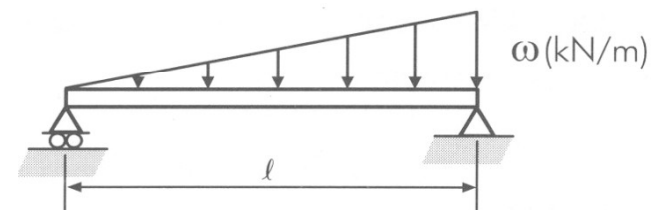
- os ensaios de dureza podem ser divididos em por penetração, por choque e por risco.
- no caso da dureza Brinell, muitas vezes o tamanho da impressão, sendo relativamente grande, pode inutilizar a peça.
- o ensaio de dureza Brinell é indicado para ferro fundidos cinzentos.
- a dureza Rockwell, elimina o tempo necessário para a medição de qualquer impressão causada, pois esta é microscópica.
- a dureza Shore é um ensaio dinâmico.

45. Quatro cargas de coluna agem sobre uma sapata de fundação quadrada como está ilustrado. Determine o módulo e o ponto de aplicação da resultante das quatro cargas.



- $R = 300 \text{ kN}$; $z = 1,5 \text{ m}$ e $x = 0,75 \text{ m}$
- $R = 400 \text{ kN}$; $z = 0,9 \text{ m}$ e $x = 1,05 \text{ m}$
- $R = 300 \text{ kN}$; $z = 1,15 \text{ m}$ e $x = 0,75 \text{ m}$
- $R = 400 \text{ kN}$; $z = 0,9 \text{ m}$ e $x = 1,5 \text{ m}$
- $R = 400 \text{ kN}$; $z = 1,05 \text{ m}$ e $x = 0,9 \text{ m}$

46. Pode-se afirmar sobre a figura abaixo que



- a máxima reação ocorre no rolete com valor de $(\omega \cdot l) / 6 \text{ kN}$.
- a máxima força cortante ocorre no rolete com valor de $(\omega \cdot l) / 3 \text{ kN}$.
- o diagrama de esforço cortante pode ser representado por uma parábola de 4°.
- o diagrama do momento fletor pode ser representado por uma parábola de 3°.
- o máximo momento fletor ocorre no centróide da viga com valor de $0,033 \cdot \omega \cdot l^2 \text{ kNm}$.

47. Pode-se afirmar sobre as transmissões - Coroa e Parafuso Sem Fim que

- o cruzamento dos eixos da coroa com o de sem fim é de 90° (na grande maioria dos casos).
- o rendimento diminui à medida que a relação de transmissão aumenta.
- o perfil dos dentes pode ser classificado em três tipos: helicoidal, cicloidal e trapezoidal.

Qual(is) está(ão) **correta(s)**?

- Apenas a I.
- Apenas a II.
- Apenas a I e a II.
- Apenas a II e a III.
- Todas.

48. Pode-se afirmar sobre as engrenagens:

- I. Denomina-se engrenagem a peça de formato cilíndrico, cônico ou reto, dotada de dentadura externa ou interna, cuja finalidade é transmitir movimento sem deslizamento e potência, multiplicando os esforços com a finalidade de gerar trabalho.
- II. O índice de ruído é maior em relação a outras transmissões.
- III. Nas engrenagens cilíndricas de dentes retos somente o dimensionamento ao critério de desgaste é insuficiente para projetar a engrenagem. É necessário que seja verificada a resistência à flexão no pé do dente. A engrenagem estará apta para suportar os esforços da transmissão, quando a tensão atuante no pé do dente for menor ou igual à tensão admissível do material indicado.

Qual(is) está(ão) **correta(s)**?

- a) Apenas a I.
- b) Apenas a II.
- c) Apenas a I e a II.
- d) Apenas a II e a III.
- e) Todas.

49. Para escolher o tipo de rolamento a ser utilizado na construção mecânica, torna-se indispensável conhecer o tipo de solicitação que irá atuar no rolamento. Pode-se afirmar sobre o rolamento de contato angular de esferas:

- a) Suporta carga radial de intensidade média e carga axial leve simultaneamente.
- b) Não é desmontável.
- c) A utilização desse tipo de rolamento é indicada quando houver necessidade de compensar desalinhamentos das flexões do eixo ou deformação da caixa.
- d) É indicado para carga axial em um único sentido.
- e) É indicado para suportar altas cargas axiais e altas rotações.

50. A prática atual de manutenção em instalações industriais para uma específica utilidade, indústria ou solução de problemas especiais ou tradicionais pode ser agrupada através de atividades e responsabilidades em dois grupos principais: funções primárias que são as funções diárias do trabalho do departamento de manutenção e funções secundárias. Pode-se citar como atividade integrante do grupo de funções secundárias a(s):

- a) manutenção dos equipamentos existentes na planta.
- b) inspeção e lubrificação dos equipamentos.
- c) geração e distribuição de utilidades.
- d) alterações e novas instalações.
- e) disposição de resíduos.

51. Pode-se afirmar sobre as chavetas.

- a) A chaveta plana é a mais comum, sendo indicada para torque nos dois sentidos.
- b) A chaveta tangencial admite aplicação de torque em um único sentido.
- c) O cubo é montado à força na chaveta meia lua.
- d) A chaveta meia lua ajusta-se automaticamente, tornando-se mais econômica.
- e) Na chaveta inclinada, o torque transmissível é menor que nas chavetas planas.

52. O assunto da centralização x descentralização da manutenção é um dilema que causou grande discussão nos últimos anos, com fortes argumentos de ambos os lados. **Não** se pode citar como uma das vantagens da manutenção descentralizada:

- a) supervisão mais especializada.
- b) experiências repetitivas causam um conhecimento mais íntimo do equipamento.
- c) melhor manutenção preventiva.
- d) redução do tempo de viagem para ida e volta do trabalho.
- e) melhora no relacionamento da manutenção com a produção.

53. Manutenção preditiva é uma técnica de gerenciamento que, simplificada, utiliza a evolução regular das condições atuais de operação dos equipamentos da planta e sistemas produtivos, com a função de gerenciar para otimizar a produção total da planta. **Não** se pode citar como uma das técnicas de manutenção preditiva:

- a) monitoramento de vibrações.
- b) termografia.
- c) análise do óleo lubrificante.
- d) monitoramento por ultrassom.
- e) monitoramento da quantidade de peças substituídas por cada equipamento.

54. Um adequado e seguro suprimento de ar é sempre necessário para uma operação contínua e econômica das ferramentas pneumáticas. Um programa específico para a manutenção do compressor de ar torna a sua operação duradoura com a máxima eficiência e eliminando os períodos de paradas forçadas. Pode-se citar como prováveis causas de baixa pressão no intercooler (resfriador intermediário) nos compressores de ar de duplo estágio:

- I. Baixo nível de óleo.
- II. Insuficiente quantidade de água de refrigeração.
- III. Vazamento no intercooler.

Qual(is) está(ão) **correta(s)**?

- a) Apenas a I.
- b) Apenas a I e a III.
- c) Apenas a III.
- d) Apenas a II e a III.
- e) Todas.

55. Quase todas as plantas possuem um programa de lubrificação que pode ser melhorado com a adoção da lubrificação automática dos equipamentos. A correta seleção, instalação e operação dos sistemas de lubrificação automática pode reduzir a mão-de-obra, aumentar a precisão do controle de lubrificação, e reduzir a quantidade de material consumido.

Pode-se citar como tipos de sistemas automáticos de lubrificação:

- I. Lubrificação por neblina.
- II. Sistema por orifício de controle.
- III. Sistema por injeção.

Qual(is) está(ão) **correta(s)**?

- a) Apenas a I.
 - b) Apenas a II.
 - c) Apenas a I e a II.
 - d) Apenas a II e a III.
 - e) Todas.
56. Chamamos de circuito elétrico ao conjunto de corpos ou de meios no qual pode haver corrente. Um sistema elétrico é um circuito ou conjunto de circuitos elétricos inter-relacionados, constituídos para atingir um determinado objetivo. Uma instalação elétrica é o conjunto de componentes elétricos associados e com características coordenadas entre si, constituído para uma finalidade determinada.
- Não** se pode citar como outro conceito básico de eletricidade, de acordo com as normas NBR 5459, NBR 5460 e NBR 5473:
- a) uma falta (elétrica) é o contato ou arco acidental entre partes sob potenciais diferentes, e/ou de uma ou mais dessas partes para a terra, num sistema ou equipamento energizado.
 - b) um curto-circuito é uma ligação intencional ou acidental entre dois ou mais pontos de um circuito, através de uma impedância desprezível.
 - c) corrente de falta é a corrente que flui de um condutor para outro e/ou para a terra, no caso de uma falta e no local desta.
 - d) corrente de sobrecarga é a sobrecorrente num circuito sem que haja falta elétrica.
 - e) a corrente diferencial-residual (I_{DR}) de uma instalação ou de um setor de uma instalação é definida como a subtração vetorial das correntes nominal e de falta do circuito.
57. Pode-se citar como um dos componentes principais de um MCI (Motor de Combustão Interna):

- a) radiador.
- b) caixa de câmbio.
- c) eixo das bielas.
- d) volante.
- e) embreagem.

58. O corpo humano é um conjunto heterogêneo de líquidos e tecidos orgânicos de resistividade variável, sendo os maiores valores encontrados na pele, no tecido ósseo e no tecido adiposo.

A resistência (melhor diríamos, a impedância) do corpo humano não é constante, variando de pessoa para pessoa e, na mesma pessoa, de acordo com as condições fisiológicas e ambientais.

Não se pode afirmar que

- a) a umidade diminui a resistência da pele.
 - b) se o contato com a parte sob tensão ocorre num ponto onde a pele esteja cortada ou machucada, a resistência cai a valores muito baixos.
 - c) a resistência do corpo humano depende da trajetória da corrente.
 - d) verifica-se que uma elevada taxa de álcool no sangue aumenta a resistência elétrica do corpo.
 - e) a resistência do corpo diminui com o aumento da tensão aplicada, ocorrendo as maiores variações nos níveis mais baixos de tensão.
59. A Norma Regulamentadora N°10 – Segurança em Instalações e Serviços em Eletricidade, **não** prevê no item 10.3, Segurança em Projetos que
- a) é obrigatório que os projetos de instalações elétricas especifiquem dispositivos de desligamento de circuitos que possuam recursos para impedimento de reenergização, para sinalização de advertência com indicação da condição operativa.
 - b) o projeto elétrico, na medida do possível, deve prever a instalação de dispositivo de seccionamento de ação simultânea, que permita a aplicação de impedimento de reenergização do circuito.
 - c) os circuitos elétricos com finalidades diferentes, tais como: comunicação, sinalização, controle e tração elétrica devem ser, obrigatoriamente, identificados e instalados separadamente.
 - d) o projeto deve definir a configuração do esquema de aterramento, a obrigatoriedade ou não da interligação entre o condutor neutro e o de proteção e a conexão à terra das partes condutoras não destinadas à condução da eletricidade.
 - e) todo projeto deve prever condições para a adoção de aterramento temporário.

60. Pode-se afirmar sobre o fator de potência de uma instalação elétrica:

- a)** O fator de potência em instalações residenciais e institucionais é, via de regra, bem próximo da unidade, devido as poucas cargas resistivas.
- b)** Um baixo fator de potência sobrecarrega os sistemas de geração, transmissão e distribuição de energia elétrica, mas não prejudica as instalações e equipamentos em uso.
- c)** Transformadores operando com pequenas cargas contribuem para reduzir o fator de potência.
- d)** As lâmpadas de descarga (vapor de mercúrio, vapor de sódio, fluorescentes etc, reduzem o consumo de energia elétrica, quando comparadas com lâmpadas incandescentes de mesma capacidade luminosa, contribuindo para aumentar o fator de potência de uma instalação.
- e)** A grande quantidade de motores de pequena potência provoca, muitas vezes, um alto fator de potência, posto que o correto dimensionamento de tais motores em função das máquinas a eles acopladas pode apresentar dificuldades.

