

## CONHECIMENTOS GERAIS

### LÍNGUA PORTUGUESA II

#### SOCIEDADE DA INFORMAÇÃO E EDUCAÇÃO

Costuma-se definir nossa era como a era do conhecimento. Se for pela importância dada hoje ao conhecimento, em todos os setores, pode-se dizer que se vive mesmo na era do conhecimento, na sociedade do conhecimento, sobretudo em consequência da informatização e do processo de globalização das telecomunicações a ela associado. Pode ser que, de fato, já se tenha ingressado na era do conhecimento, mesmo admitindo que grandes massas da população estejam excluídas dele. Todavia, o que se constata é a predominância da difusão de dados e informações e não de conhecimentos. Isso está sendo possível graças às novas tecnologias que estocam o conhecimento, de forma prática e acessível, em gigantescos volumes de informações, que são armazenadas inteligentemente, permitindo a pesquisa e o acesso de maneira muito simples, amigável e flexível. É o que já acontece com a Internet: para ser “usuário”, basta dispor de uma linha telefônica e um computador. “Usuário” não significa aqui apenas receptor de informações, mas também emissor de informações. Pela Internet, a partir de qualquer sala de aula do planeta, podem-se acessar inúmeras bibliotecas em muitas partes do mundo. As novas tecnologias permitem acessar conhecimentos transmitidos não apenas por palavras, mas também por imagens, sons, fotos, vídeos (hipermídia), etc. Nos últimos anos, a informação deixou de ser uma área ou especialidade para se tornar uma dimensão de tudo, transformando profundamente a forma como a sociedade se organiza. Pode-se dizer que está em andamento uma Revolução da Informação, como ocorreram no passado a Revolução Agrícola e a Revolução Industrial. (...)

As novas tecnologias criaram novos espaços do conhecimento. Agora, além da escola, também a empresa, o espaço domiciliar e o espaço social tornaram-se educativos. (...) Esses espaços de formação têm tudo para permitir maior democratização da informação e do conhecimento, portanto, menos distorção e menos manipulação, menos controle e mais liberdade. (...)

O conhecimento é o grande capital da humanidade. Não é apenas o capital da transnacional que precisa dele para a inovação tecnológica. Ele é básico para a sobrevivência de todos e, por isso, não deve ser vendido ou comprado, mas sim disponibilizado a todos. Esta é a função de instituições que se dedicam ao conhecimento apoiado nos avanços tecnológicos. Espera-se que a educação do futuro seja mais democrática, menos excludente. Essa é ao mesmo tempo nossa causa e nosso desafio. Infelizmente, diante da falta de políticas públicas no setor, acabaram surgindo “indústrias do conhecimento”, prejudicando uma possível visão humanista, tornando-o instrumento de lucro e de poder econômico. (...)

Neste contexto de impregnação do conhecimento, cabe à escola: amar o conhecimento como espaço de realização humana, de alegria e de contentamento cultural; selecionar e rever criticamente a informação; formular hipóteses; ser criativa e inventiva (inovar); ser provocadora de mensagens e não pura receptora; produzir, construir e reconstruir conhecimento elaborado. E mais: numa perspectiva emancipadora da educação, a escola tem que fazer tudo isso em favor dos excluídos, não discriminando o pobre. Ela não pode distribuir poder, mas pode construir e reconstruir conhecimentos, saber, que é poder. Numa perspectiva emancipadora da educação, a tecnologia contribui muito pouco para a emancipação dos excluídos se não for associada ao exercício da cidadania. (...)

Em geral, temos a tendência de desvalorizar o que fazemos na escola e de buscar receitas fora dela quando é ela mesma que deveria governar-se. É dever dela ser cidadã e desenvolver na sociedade a capacidade de governar e controlar o desenvolvimento econômico e o mercado. A cidadania precisa controlar o Estado e o mercado, verdadeira alternativa ao capitalismo neoliberal e ao socialismo burocrático e autoritário. A escola precisa dar o exemplo, ousar construir o futuro. Inovar é mais importante do que reproduzir com qualidade o que existe. A matéria-prima da escola é sua visão do futuro. (...)

GADOTTI, Moacir. Disponível em <http://www.scielo.br/scielo.php?>  
Acesso em abr 2008

#### 1

Assinale a opção que exprime corretamente as idéias do primeiro parágrafo.

- (A) O fato de todos os setores valorizarem o conhecimento nos dá a certeza de que estamos na era do conhecimento.
- (B) As novas tecnologias permitem que na sociedade predomine a difusão de informações e de conhecimento.
- (C) A existência de grande parte da população excluída justifica estarmos na sociedade do conhecimento.
- (D) A suposição de que nossa era é a do conhecimento se deve, principalmente, à ação da informática e ao processo de globalização das telecomunicações.
- (E) As mudanças radicais na sociedade provocadas pela informação asseguram as revoluções no campo e na indústria

#### 2

A “Revolução da Informação” a que se refere o autor exerce influência na organização social, utilizando instrumentos que

- (A) padronizam todos os tipos de informação oferecidos.
- (B) utilizam signos não verbais em qualquer informação.
- (C) se expressam através de signos verbais e não verbais.
- (D) cerceiam a linguagem de muitos usuários.
- (E) preferem os signos verbais aos signos não verbais.



3

O alargamento dos espaços do conhecimento, referido no segundo parágrafo, traz, como consequência,

- (A) informações desvinculadas do contexto do usuário.
- (B) participação direta e livre do usuário na aquisição das informações.
- (C) oportunidades de manipulação e controle das informações.
- (D) predominância do espaço domiciliar sobre a escola.
- (E) limitação das escolhas devido a inúmeras manipulações.

4

Para o autor, na atualidade, a era do computador promove a(o)

- (A) inclusão digital como obstáculo para uma educação democrática.
- (B) construção do conhecimento inerente ao processo tecnológico.
- (C) avanço da tecnologia como processo discriminatório.
- (D) aperfeiçoamento tecnológico em detrimento da educação.
- (E) acúmulo de informações em detrimento do conhecimento.

5

Conforme o texto, é **INCORRETO** afirmar que “ser cidadão” é

- (A) ser capaz de exercer plenamente seus direitos civis e políticos.
- (B) ser sujeito de ações construtoras de novos sentidos para a vida social.
- (C) acomodar-se às regras do capitalismo neoliberal e do socialismo burocrático.
- (D) acompanhar as medidas que afetem o desenvolvimento econômico do país.
- (E) sentir-se no dever de supervisionar as ações do Estado e do mercado.

6

Os verbos estão flexionados corretamente em:

- (A) A escola estará cumprindo seu papel de cidadã, se intervir na formação de uma sociedade democrática.
- (B) Quando revir suas estratégias, o espaço escolar naturalmente provocará mudanças.
- (C) Neste momento, viemos apresentar a V. S. uma tecnologia educacional moderna.
- (D) Se os diversos espaços sociais se proporem a tornar-se ambientes de educação, haverá uma nova sociedade.
- (E) Se a sociedade prever as mudanças necessárias, poderá atuar no processo educacional eficientemente.

7

No conjunto abaixo, um dos elementos foge ao campo semântico dos demais. Qual é ele?

- (A) Interatividade
- (B) Conectividade
- (C) Continuidade
- (D) Articulação
- (E) Intercâmbio

8

A transformação da escola em espaço aberto \_\_\_ novas estratégias tecnológicas certamente vai deixá-la \_\_\_ par do que é mais adequado \_\_\_ formação cidadã.

A seqüência que preenche corretamente as lacunas da frase acima é

- (A) a – a – à
- (B) à – a – à
- (C) à – a – a
- (D) as – a – à
- (E) as – a – a

9

“**mesmo** admitindo que grandes massas da população estejam excluídas dele.” (l. 8-10)

O termo destacado no trecho acima está empregado na mesma classe gramatical em

- (A) “pode-se dizer que se vive **mesmo** na era do conhecimento,” (l. 3-4)
- (B) Todos vieram, **mesmo** os que não foram convidados.
- (C) Este é o **mesmo** relatório que foi divulgado ontem.
- (D) Ele **mesmo** dirigiu o carro que comprou.
- (E) O projeto, **mesmo** que seja modificado, não será aceito.

10

“**mesmo** admitindo **que grandes massas da população estejam excluídas dele.**” (l. 8-10)

Os segmentos destacados têm a mesma função que a oração em destaque em:

- (A) “...criaram **novos espaços de conhecimento.**” (l. 33-34)
- (B) “Esses espaços **de formação** têm tudo...” (l. 36)
- (C) “O conhecimento é **o grande capital da humanidade.**” (l. 40)
- (D) “...que precisa **dele** para a inovação tecnológica.” (l. 41-42)
- (E) “acabaram surgindo **indústrias do conhecimento,**” (l. 50)



## LÍNGUA INGLESA

### How to dig out from the information avalanche

Majority of workers feel overwhelmed by deluge of data, survey finds

By Eve Tahmincioglu  
updated 8:18 p.m. ET March 16, 2008

Don't expect Shaun Osher, the CEO of Core Group Marketing in New York, to answer your e-mail right away. He has stopped responding to e-mails every minute and only checks his e-mail account twice a day. He also started

5 turning off his BlackBerry during meetings. This tactic has made him so much more productive that earlier this year he held a meeting with his staff of 50 and "strongly suggested" that they stop relying so heavily on e-mail and actually start calling clients on the phone. 10 And, he requested his employees put cell phones and PDAs on silent mode during meetings, as well as curtail the common practice of cc-ing everybody when sending out an e-mail. "There was so much redundancy, so much unnecessary work," he explains. "One person could handle 15 an issue that should take two minutes, but when an e-mail goes out and five people get cc-ed, then everybody responds to it and there's a snowball effect."

It's not that Osher has anything against technology. In fact, he loves it. The problem is, last year he realized he 20 was inundated with so many e-mails and so much information in general that he began to experience data overload. "In the beginning, e-mail and all this data was a great phenomenon, revolutionizing what we do. But the pendulum has swung way too much to the other side," he 25 maintains. "We're less productive."

Osher isn't the only one out there under a data avalanche. Thanks to technological innovations, you can be talking to a customer on your cell phone, answering a LinkedIn invitation on your laptop, and responding to e- 30 mail on your PDA all at the same time. Besides, during tough economic times, who will want to miss any information when your job could be on the line if you indulge in the luxury of being offline? Turns out, seven out of 10 office workers in the United States feel overwhelmed by 35 information in the workplace, and more than two in five say they are headed for a data "breaking point," according to a recently released Workplace Productivity Survey.

Mike Walsh, CEO of LexisNexis U.S. Legal Markets, says there are a host of reasons we're all on the information 40 brink: "exponential growth of the size of the information 'haystack,' the immensity and immediacy of digital communications, and the fact that professionals are not being provided with sufficient tools and training to help them keep pace with the growing information burden."

45 Ellen Kossek, a professor from Michigan State, believes we are less productive in this age of 24-7 technology, and

our multitasking mentality has spawned a "not-mentally-present" society. "We're becoming an attention-deficit disorder society switching back and forth like crazy," 50 Kossek says. "We're connected all the time. We're working on planes, in coffee shops, working on the weekends. Work is very seductive, but yet we're actually less effective."

The key to getting your head above the data flood, 55 according to workplace experts, is managing and reducing the information you're bombarded with.

© 2008 MSNBC Interactive - (slightly adapted)  
<http://www.msnbc.msn.com/id/23636252/>

11

The purpose of this article is to

- (A) blame modern businessmen for being offline during meetings.
- (B) introduce new trends in the market concerning email software.
- (C) convince businessmen of the advantages of working online on weekends.
- (D) advertise modern technological devices that are expected to revolutionize the world.
- (E) report on some effective alternatives to avoid the information burden at the workplace.

12

"This tactic" (line 6) refers to which of Shaun Osher's behavior?

- (A) Holding meetings with his staff of fifty people.
- (B) Avoiding copying everybody when sending out an e-mail.
- (C) Calling clients on the phone and not relying so heavily on e-mail.
- (D) Checking his e-mail account only twice a day and turning off his Blackberry during meetings.
- (E) Responding to e-mails every minute and putting cell phones and PDAs on silent mode during meetings.

13

In "One person could handle an issue that should take two minutes," (lines 14-15), "handle" means "to deal with". Mark the sentence in which the word "handle" is used in the same way.

- (A) Can you get a handle on what your new boss expects of you?
- (B) Customers are asked not to handle the goods in the shop.
- (C) The clue was a handle for solving the mystery.
- (D) The travelers were advised to pick up the suitcases by the handle.
- (E) It was a difficult situation and the manager handled it very well.



14

When Shaun Osher affirms that "... the pendulum has swung way too much to the other side," (lines 23-24), he means that

- (A) an excess of emails has generated a sudden increase in productivity.
- (B) cell phones, PDAs and laptops have become excessively complex devices.
- (C) excessive e-mails and data overload have begun to negatively impact work.
- (D) offices have become more efficient due to e-mail and other information technology advents.
- (E) data avalanche has been a fortunate consequence of the widespread adoption of information technology.

15

In "...your job could be on the line if you indulge in the luxury of being offline?" (lines 32-33) the expressions 'on the line' and 'offline', respectively, mean

- (A) at risk - disconnected
- (B) not accessible - put off
- (C) on the wire - linked to the internet
- (D) in tune with new ideas - off the hook
- (E) over the telephone - not connected to the internet

16

According to Mike Walsh, CEO of LexisNexis U.S. Legal Markets, in Paragraph 5 (lines 38-44),

- (A) society as a whole lacks experienced professionals capable of detaining the information growth.
- (B) professionals feel burdened by the present data overflow because they have not learned how to deal with this new business scenario.
- (C) future professionals are properly trained in college and are given enough practice in dealing with digital communication tools.
- (D) businessmen are on the verge of a crisis as they have to learn to deal with an excess of tools and training methods to intensify the information burden.
- (E) businessmen have avoided the information overload in order to stop working on weekends.

17

Based on Ellen Kossek's analysis in Paragraph 6 (lines 45-53),

- (A) multitasking has brought alarming consequences to modern society.
- (B) widespread technology has only brought benefits to human beings.
- (C) working on planes and coffee shops on weekends is a strategy of seduction.
- (D) all technology workers have been diagnosed with attention-deficit disorders.
- (E) excessive work makes professionals more effective in the age of 24-7 technology.

18

Which option describes accurately the meaning relationship between the pairs of words?

- (A) "actually" (line 9) means *rarely*.
- (B) "curtail" (line 11) is the opposite of *reduce*.
- (C) "overwhelmed" (line 34) and *unaffected* are synonymous.
- (D) "immediacy" (line 41) and *proximity* are antonyms.
- (E) "spawned" (line 47) could be replaced by *generated*.

19

Mark the sentence in which the idea introduced by the word in bold type is correctly described.

- (A) "**as well as** curtail the common practice of cc-ing everybody when sending out an e-mail." (lines 11-13) – *contrast*.
- (B) "**but** when an e-mail goes out and five people get cc-ed," (lines 15-16) – *reason*.
- (C) "**In fact**, he loves it." (lines 18-19) – *condition*.
- (D) "**Besides**, during tough economic times, who will want to miss any information..." (lines 30-32) – *addition*
- (E) "Work is very seductive, but **yet** we're actually less effective." (lines 52-53) – *consequence*

20

Check the only alternative that presents a statement that is **INCONSISTENT** with the arguments and reasoning introduced in the text you have read.

- (A) 62 percent of professionals report that they spend a lot of time sifting through irrelevant information to find what they need; 68 percent wish they could spend less time organizing information and more time using the information that comes their way.
- (B) Workers admit that not being able to lay their hands on the right information at the right time impedes their ability to work efficiently; 85 percent agree that not being able to access the right information at the right time is a huge time-waster.
- (C) More than 80 percent of the survey participants admit they have no problem in handling increases in information flow because they have learned to sort the important messages.
- (D) While an average workday for white-collar workers is 8.89 hours, the survey finds that, on average, 7.89 working hours are used conducting research, attending meetings, and searching for previously created documents.
- (E) Though white-collar professionals, in general, spend an average of 2-3 hours daily conducting online research, at least one in 10 spend four or more hours with the same task on an average day.



## RACIOCÍNIO LÓGICO E QUANTITATIVO II

21

A figura ilustra um tabuleiro do jogo RESTA UM. Começa-se o jogo com peças em todas as casas, exceto em uma, que está inicialmente vazia (Figura 1). Nesse jogo, todas as peças podem ser movimentadas. No entanto, cada casa comporta, no máximo, uma peça.

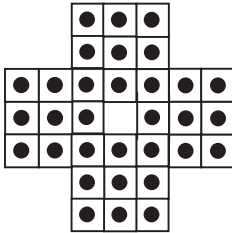


Figura 1. Configuração Inicial.

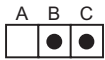


Figura 2. Uma casa vazia, que não a central, e as outras duas ocupadas.

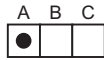
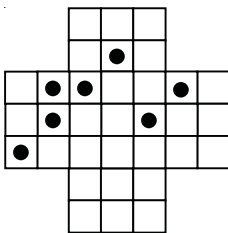


Figura 3. A peça de C pula a de B e ocupa a casa A.

Nesse jogo, a única jogada possível consiste em: dadas três casas consecutivas em linha, na horizontal ou na vertical, se uma das casas, que não a central, estiver vazia e as outras duas, ocupadas, uma das peças salta a outra, adjacente, retirando-se do jogo a que foi pulada. Se não for possível realizar a jogada, o jogo acaba.

Na Figura 2, vê-se a casa A vazia e as casas B e C ocupadas. A peça que está em C pula a que está em B e passa a ocupar a casa A. A peça da casa B, que foi pulada, é retirada do jogo (Figura 3).

Abaixo, está representada uma situação de jogo no Resta Um.



Na situação apresentada, o jogo acaba com, no mínimo, um número de peças igual a

- (A) 1
- (B) 2
- (C) 3
- (D) 4
- (E) 5

22

Observando o calendário de um certo ano, Gabriel percebeu que havia dois meses consecutivos que totalizavam 60 dias. Se esse ano começa em uma segunda-feira, então termina em uma

- (A) segunda-feira.
- (B) terça-feira.
- (C) quarta-feira.
- (D) quinta-feira.
- (E) sexta-feira.

23

Chama-se tautologia à proposição composta que possui valor lógico verdadeiro, quaisquer que sejam os valores lógicos das proposições que a compõem.

Sejam  $p$  e  $q$  proposições simples e  $\sim p$  e  $\sim q$  as suas respectivas negações. Em cada uma das alternativas abaixo, há uma proposição composta, formada por  $p$  e  $q$ . Qual corresponde a uma tautologia?

- (A)  $p \vee q$
- (B)  $p \wedge \sim q$
- (C)  $(p \vee q) \rightarrow (\sim p \wedge q)$
- (D)  $(p \vee q) \rightarrow (p \wedge q)$
- (E)  $(p \wedge q) \rightarrow (p \vee q)$

24

O **silogismo** é uma forma de raciocínio dedutivo. Na sua forma padronizada, é constituído por três proposições: as duas primeiras denominam-se premissas e a terceira, conclusão.

As premissas são juízos que precedem a conclusão. Em um silogismo, a conclusão é **consequência necessária** das premissas.

Assinale a alternativa que corresponde a um silogismo.

- (A) Premissa 1: Marcelo é matemático.  
Premissa 2: Alguns matemáticos gostam de física.  
Conclusão: Marcelo gosta de física.
- (B) Premissa 1: Marcelo é matemático.  
Premissa 2: Alguns matemáticos gostam de física.  
Conclusão: Marcelo não gosta de física.
- (C) Premissa 1: Mário gosta de física.  
Premissa 2: Alguns matemáticos gostam de física.  
Conclusão: Mário é matemático.
- (D) Premissa 1: Mário gosta de física.  
Premissa 2: Todos os matemáticos gostam de física.  
Conclusão: Mário é matemático.
- (E) Premissa 1: Mário gosta de física.  
Premissa 2: Nenhum matemático gosta de física.  
Conclusão: Mário não é matemático.

25

Sílvio partiu de avião, do Rio de Janeiro para São Paulo, às 17h do dia 07 de abril. Levou, no trajeto, 50 minutos de voo. Chegando lá, transferiu-se para outro avião que, saindo de São Paulo 40 minutos depois da sua chegada, foi direto a Istambul, na Turquia, levando para isso 23 horas e 50 minutos. Rio e São Paulo estão no mesmo fuso horário e têm 6 horas de atraso com relação ao horário de Istambul. Sílvio chegou a Istambul

- (A) aos 20min do dia 09 de abril, horário de Istambul.
- (B) às 23h 30min do dia 08 de abril, horário de Istambul.
- (C) às 23h 20min do dia 08 de abril, horário de Istambul.
- (D) às 18h 30min do dia 08 de abril, horário de Istambul.
- (E) às 18h 20min do dia 08 de abril, horário de Istambul.

26

Alberto, Bruno e Cláudio são três irmãos e fazem as seguintes declarações:

Alberto: eu sou o mais velho dos três irmãos.

Bruno: eu não sou o mais velho dos três irmãos.

Cláudio: eu não sou o mais novo dos três irmãos.

Sabendo-se que apenas uma das declarações é verdadeira, conclui-se que

- (A) Alberto é mais velho do que Bruno.
- (B) Alberto é mais velho do que Cláudio.
- (C) Bruno é mais velho do que Cláudio.
- (D) Cláudio é mais velho do que Bruno.
- (E) as informações são insuficientes para que se conclua quem é o mais velho.

27

Dos funcionários que trabalham em uma certa empresa, 29% são homens casados, 24% são mulheres solteiras e 3% são pessoas que não são casadas e nem solteiras (por exemplo, viúvas) Sabendo-se que 59% dos funcionários são casados e que 45% dos funcionários são homens, é correto concluir que

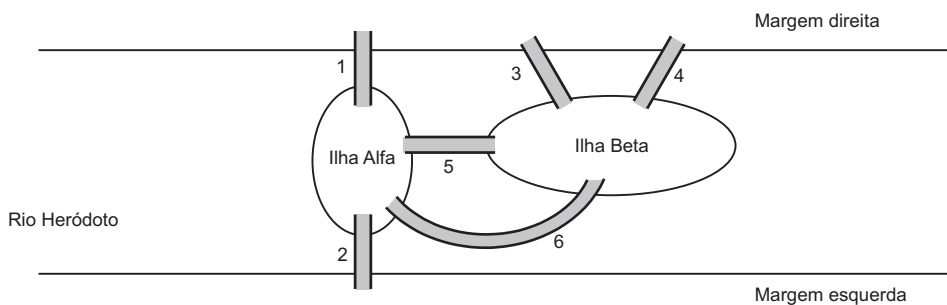
- (A) 61% dos funcionários da empresa são solteiros.
- (B) 54% dos funcionários da empresa são mulheres.
- (C) 30% das mulheres que trabalham na empresa são casadas.
- (D) 14% dos funcionários da empresa são homens solteiros.
- (E) dos funcionários da empresa que não são casados e nem solteiros, a metade é mulher.

28

Sejam  $p$  e  $q$  proposições simples e  $\sim p$  e  $\sim q$ , respectivamente, as suas negações. A negação da proposição composta  $p \rightarrow \sim q$  é

- (A)  $\sim p \rightarrow \sim q$
- (B)  $\sim p \rightarrow q$
- (C)  $p \rightarrow q$
- (D)  $p \wedge \sim q$
- (E)  $p \wedge q$

29



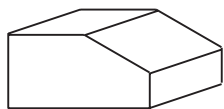
No rio Heródoto, há duas ilhas: Alfa e Beta. A ilha Alfa é ligada à margem direita pela ponte 1 e à margem esquerda pela ponte 2. A ilha Beta é ligada à margem direita pelas pontes 3 e 4, mas não é ligada à margem esquerda. Há ainda as pontes 5 e 6, que ligam uma ilha à outra.

Percursos diferentes passando pelas pontes são caracterizados por seqüências diferentes formadas com números do conjunto  $\{1, 2, 3, 4, 5, 6\}$ . Por exemplo,  $(1,2)$  é um percurso que começa na margem direita, passa pela ponte 1, atravessa a ilha Alfa e, passando pela ponte 2, termina na margem esquerda. Note ainda que  $(1,5,3)$ ,  $(1,5,4)$  e  $(3,5,1)$  são diferentes percursos que saem da margem direita e chegam a essa mesma margem, passando pelas duas ilhas.

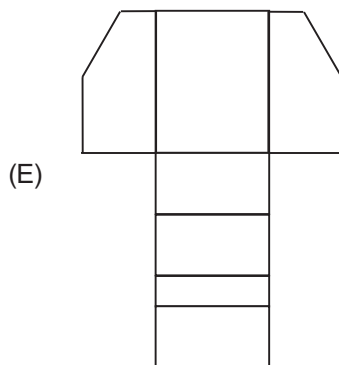
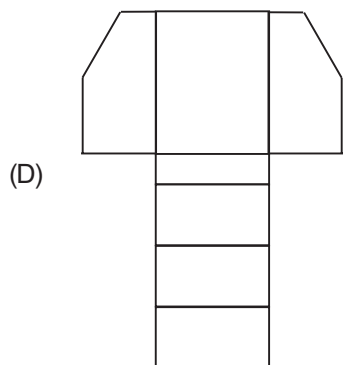
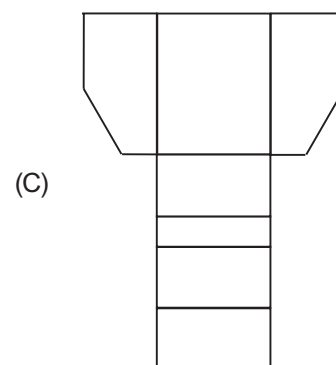
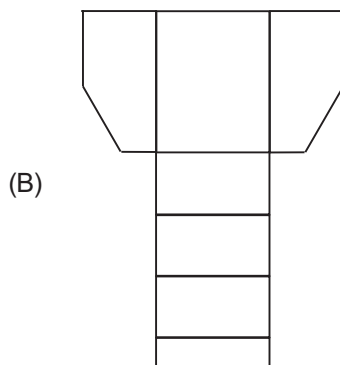
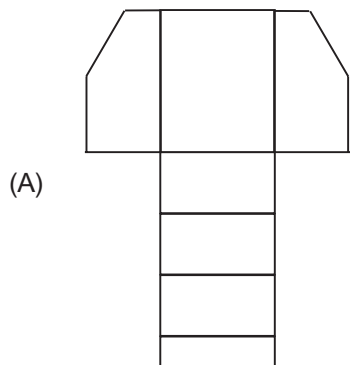
O nº de percursos diferentes que podem ser feitos, começando na margem esquerda e terminando na margem direita, visitando necessariamente as duas ilhas sem que se passe por uma mesma ponte duas vezes, é

- (A) menor do que 11.
- (B) maior do que 11 e menor do que 15.
- (C) maior do que 15 e menor do que 20.
- (D) maior do que 20 e menor do que 25.
- (E) maior do que 25.

30



A figura acima ilustra um sólido fechado. Sua planificação é



## ADMINISTRAÇÃO PÚBLICA

31

Em sentido formal, a Administração Pública pode ser conceituada como o(a)

- (A) conjunto de funções necessárias aos serviços públicos em geral.
- (B) conjunto de órgãos instituídos para a consecução dos objetivos do Governo.
- (C) expressão política de comando e de fixação de objetivos do Estado.
- (D) união dos Poderes de Estado com funções atribuídas com precipuidade.
- (E) união de três elementos originários e indissociáveis: Povo, Território e Governo soberano.

32

O instituto da requisição, previsto na Constituição Federal (artigo 5º, inciso XXV), autoriza às autoridades o uso de propriedade particular em determinadas situações, assegurando ao proprietário indenização ulterior, se houver dano. Trata-se de exemplo típico de aplicação concreta de um dos princípios que norteia a Administração, que é o da

- (A) motivação.
- (B) ampla defesa.
- (C) segurança jurídica
- (D) controle judicial dos atos administrativos.
- (E) supremacia do interesse público sobre o privado.

**33**

O poder disciplinar pode ser definido como “a faculdade de punir internamente as infrações funcionais dos servidores e demais pessoas sujeitas à disciplina dos órgãos e serviços da Administração” (Hely Lopes Meirelles, *in* Direito Administrativo Brasileiro. 25ª edição. Malheiros, 2000, p. 115). Assim, tem-se como característica do poder disciplinar a(o)

- (A) dispensa de motivação da punição disciplinar.
- (B) aplicação de pena com a mesma natureza da punição criminal.
- (C) distribuição e o escalonamento das funções executivas da Administração Pública.
- (D) possibilidade de aplicação da punição disciplinar, sem prejuízo da punição criminal.
- (E) princípio da pena específica, sem margem de discricionariedade ao aplicador da pena.

**34**

Nos casos de responsabilidade civil objetiva do Estado, a Administração se exime de responder pelo dano sofrido pelo administrado se

- (A) ausente a culpa do agente.
- (B) ausente a intenção do agente em causar o dano.
- (C) a conduta estatal geradora do dano for lícita.
- (D) a conduta estatal foi sem relevo para o surgimento do dano.
- (E) se tratar de conduta meramente omissiva.

**35**

A revogação de um ato administrativo

- (A) impede a deflagração dos seus efeitos, no caso de ato ainda ineficaz.
- (B) produz os mesmos efeitos jurídicos da sua invalidação.
- (C) deve ser expressa, vedada a sua revogação implícita.
- (D) deve ser total, vedada a sua revogação parcial.
- (E) desconstitui os seus efeitos passados.

**36**

O controle judicial dos atos administrativos se estende à investigação de sua

- I - motivação;
- II - finalidade;
- III - causa.

Está(ão) correto(s) o(s) item(ns)

- (A) I, apenas.
- (B) II, apenas.
- (C) I e III, apenas.
- (D) II e III, apenas.
- (E) I, II e III.

**37**

Sobre os contratos administrativos firmados entre entidade pública e terceiro, está **INCORRETO** afirmar que

- (A) podem ter prazo indeterminado de vigência, conforme previsão legal.
- (B) podem ser rescindidos unilateralmente pela Administração, nos casos previstos em lei.
- (C) admitem alterações bilaterais, isto é, por acordo das partes, nos casos previstos em lei.
- (D) admitem alteração unilateral pela Administração, em situações específicas.
- (E) admitem prorrogação dos seus prazos de início e de conclusão, por motivos específicos.

**38**

As disposições da Lei de Responsabilidade Fiscal obrigam a União, os Estados, o Distrito Federal e os Municípios, compreendendo:

- I - o Poder Executivo;
- II - o Poder Legislativo, neste abrangidos os Tribunais de Contas;
- III - o Poder Judiciário;
- IV - o Ministério Público;
- V - as respectivas administrações diretas, fundos, autarquias, fundações e empresas estatais dependentes.

Estão corretos os itens

- (A) I e II, apenas.
- (B) I e V, apenas.
- (C) I, IV e V, apenas.
- (D) II, III e IV, apenas.
- (E) I, II, III, IV e V.

**39**

Nas licitações na modalidade pregão, o **termo de referência** é o documento que

- (A) indica o procurador residente e domiciliado no País, com poderes para receber citação, intimação e responder administrativa e judicialmente pelos atos de licitantes estrangeiros.
- (B) contém referências de contratantes anteriores do licitante, com detalhes dos contratos firmados no passado e a avaliação do índice de satisfação na sua execução, que forneçam parâmetros à Administração quanto à idoneidade do proponente.
- (C) deve conter elementos capazes de propiciar a avaliação do custo pela Administração, diante de orçamento detalhado, considerando os preços praticados no mercado, a definição dos métodos, a estratégia de suprimento e o prazo de execução do contrato.
- (D) declara encerrada a etapa competitiva e ordena as propostas, motivadamente, de acordo com a aceitabilidade das propostas classificadas, quanto ao objeto e valor.
- (E) pode ser substituído pela certidão de regularidade fiscal com validade até a data prevista para o encerramento do procedimento licitatório.

**40**

De acordo com o Código de Conduta da Alta Administração Federal, a autoridade pública deverá tornar pública a sua participação societária em empresa que negocie com o Poder Público, caso sua participação no capital seja superior a

- (A) 5% (cinco por cento).
- (B) 10% (dez por cento).
- (C) 15% (quinze por cento).
- (D) 25% (vinte e cinco por cento).
- (E) 50% (cinquenta por cento).



## CONHECIMENTOS ESPECÍFICOS

41

Um ensaio de abatimento apresentou como resultado o valor 50 mm. A altura média do tronco de cone de concreto, resultante do ensaio, em centímetros, foi de:

- (A) 15
- (B) 20
- (C) 25
- (D) 30
- (E) 35

42

Uma sapata de base quadrada de lado 2,0 m será construída em uma escavação cuja profundidade será de 2,50 m. Em todo o perímetro haverá uma folga de 50 cm para cada lado. Sabendo que o solo possui uma taxa de empolamento de 40%, e que o reaterro consumirá, do material escavado solto, 18,50 m<sup>3</sup>, pode-se afirmar que o volume excedente dessa escavação, em m<sup>3</sup>, vale:

- (A) 1,5
- (B) 4,0
- (C) 5,6
- (D) 13,0
- (E) 14,5

43

Para executar um telhado tipo colonial em duas águas, com 16 m x 25 m por água, será considerada a seguinte composição unitária:

- telhado colonial (1 m<sup>2</sup>):
- carpinteiro — 0,80h
- servente — 0,80h

Se forem destinados 5 carpinteiros e 5 serventes para executar esse telhado, quantas horas serão necessárias?

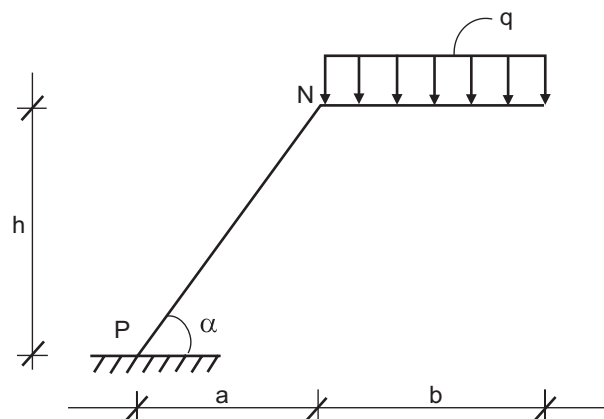
- (A) 116
- (B) 128
- (C) 160
- (D) 256
- (E) 640

44

Na instalação elétrica de um único ponto de luz acessado por três interruptores posicionados em locais distintos de uma sala, serão utilizadas as seguintes quantidades de interruptores:

- (A) 1 simples, 1 de duas seções e 1 de três seções.
- (B) 1 simples, 1 de duas seções e 1 *three-way*.
- (C) 1 simples e 2 *three-way*.
- (D) 2 *three-way* e 1 *four-way*.
- (E) 3 de três seções.

As questões de n<sup>os</sup> 45 e 46 referem-se ao croqui e dados abaixo.



Dados:

a, b, c em metros

q em N/m

sen 60° = 0,87

cos 60° = 0,50

45

Considerando o valor de q constante e M<sub>p</sub> o valor do momento resultante em P, qual hipótese é correta?

- (A) Se α for constante, M<sub>p</sub> não dependerá de b.
- (B) Se apenas a for constante, h pode variar que M<sub>p</sub> não se alterará.
- (C) Se apenas a for constante, M<sub>p</sub> não dependerá de α.
- (D) Se apenas b for constante, h pode variar que M<sub>p</sub> não se alterará.
- (E) Se a e b forem constantes, M<sub>p</sub> será constante e não dependerá de h.

46

Adotando a = 2 m, b = 3 m, α = 60° e q = 10 N, a reação horizontal no ponto P, em N, vale

- (A) zero
- (B) 15
- (C) 26
- (D) 30
- (E) 56

47

Em uma certa obra, cada 150 litros de concreto consomem 25 litros de água com impermeabilizante cuja dosagem é feita na proporção volumétrica de uma parte de impermeabilizante para nove partes de água, perfazendo um total de dez partes de líquido. Para executar uma laje de piso retangular de 10 m x 20 m, com 15 cm de espessura, utilizando essa composição, o volume de impermeabilizante necessário, em litros, é:

- (A) 250
- (B) 300
- (C) 500
- (D) 600
- (E) 800

48

Para concretos de classe superior à classe C10, o ajuste e a comprovação do traço executado na obra devem ser feitos através da verificação da

- (A) consistência e da expansibilidade.
- (B) consistência e da resistência à compressão.
- (C) expansibilidade e da exsudação.
- (D) expansibilidade e da resistência à compressão.
- (E) exsudação e da resistência à compressão.

49

Uma obra consumiu  $40 \text{ m}^3$  de brita 1,  $30 \text{ m}^3$  de brita 2,  $80 \text{ m}^3$  de areia e 600 sacos de cimento, com custos de R\$ 20,00/ $\text{m}^3$  para as britas 1 e 2, R\$ 30,00/ $\text{m}^3$  para a areia e R\$ 20,00 por saco de cimento. A curva ABC do custo decrescente dos insumos dessa obra apresenta a seqüência:

- (A) areia, brita 1, brita 2 e cimento.
- (B) areia, cimento, brita 1 e brita 2.
- (C) brita 1, cimento, areia e brita 2.
- (D) brita 2, brita 1, cimento e areia.
- (E) cimento, areia, brita 1 e brita 2.

50

No estudo do empuxo de terra nos muros de arrimo, o efeito de uma sobrecarga aplicada sobre o terreno pode ser considerado como uma altura equivalente de terra. Assim, uma sobrecarga de  $32 \text{ N/m}^2$ , em um terreno com  $\gamma = 16 \text{ kN/m}^2$ , corresponde a uma altura, em m, de

- (A) 0,20
- (B) 0,50
- (C) 1,00
- (D) 2,00
- (E) 3,50

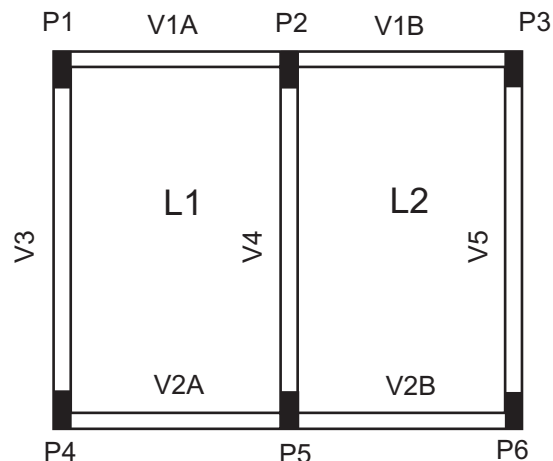
51

Uma laje armada nas duas direções com aços de 8 mm recebe 24 peças de 2 m em uma direção e 40 peças de 3 m na outra. Considerando o comprimento das barras, segundo a NBR 7.480/2007 (Aço destinado a armaduras para estruturas de concreto armado – especificações), sem as tolerâncias permitidas, desprezando as espessuras das lâminas de corte e garantindo o melhor aproveitamento de material, qual o total de barras que deverá ser adquirido?

- (A) 10
- (B) 14
- (C) 32
- (D) 40
- (E) 64

52

Considere a forma de uma estrutura de concreto armado a seguir esquematizada, na qual a espessura das lajes está incluída nas alturas das vigas.



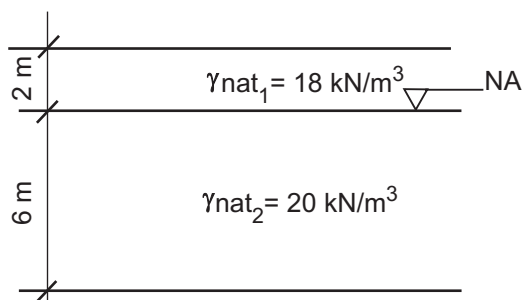
$$\begin{aligned} V1 = V2 &= 15 \text{ cm} \times 40 \text{ cm} \\ V3 = V4 = V5 &= 20 \text{ cm} \times 50 \text{ cm} \\ L1 = L2 &= 12 \text{ cm} \end{aligned}$$

Os perímetros das seções transversais das formas das vigas V1 e V4 são, respectivamente,

- (A) 71 e 91
- (B) 83 e 96
- (C) 83 e 140
- (D) 95 e 96
- (E) 95 e 140

53

Analise o perfil geotécnico abaixo esquematizado.



Considerando  $\gamma_w = 10 \text{ kN/m}^3$ , os valores das tensões normais total e efetiva no ponto B, em  $\text{kN/m}^2$ , valem, respectivamente,

- (A) 36 e 156
- (B) 60 e 120
- (C) 96 e 156
- (D) 120 e 60
- (E) 156 e 96

54

Considere as afirmativas a seguir sobre permeabilidade dos solos.

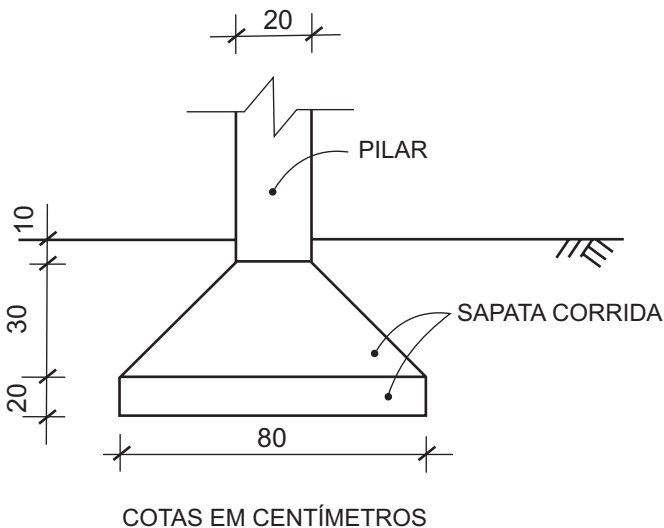
- I - O coeficiente de permeabilidade varia com a temperatura.
- II - Solos estratificados apresentam coeficiente de permeabilidade com valores diferentes nas direções vertical e horizontal.
- III - Quanto menores os vazios nos solos, maiores os coeficientes de permeabilidade.

É(São) correta(s) a(s) afirmativa(s)

- (A) II, apenas.
- (B) III, apenas.
- (C) I e II, apenas.
- (D) I e III, apenas.
- (E) I, II e III.

55

Considere o croqui abaixo, que representa o perfil de uma sapata corrida com 30m de comprimento.

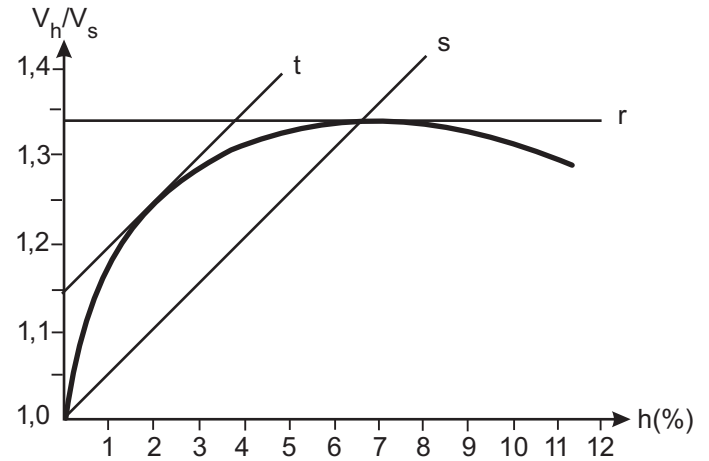


Sabe-se que o traço do concreto a ser utilizado consome 800 litros de brita por  $m^3$  de concreto e que deve ser adotada uma perda de 5% durante a concretagem. Considerando que 50% do volume de brita corresponde à brita 1, o volume total de brita 1 a ser adquirido para a execução dessa sapata, em  $dm^3$ , é de:

- (A) 1.260
- (B) 3.200
- (C) 3.906
- (D) 6.048
- (E) 6.800

56

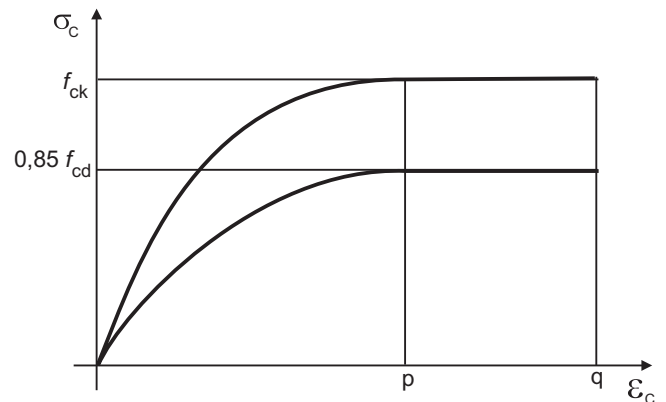
Considere o gráfico a seguir, que representa a curva de inchamento de um agregado miúdo e as retas auxiliares para a determinação de certos parâmetros.



O valor da umidade crítica, em porcentagem, vale, aproximadamente,

- (A) 1,5%
- (B) 3,7%
- (C) 7,0%
- (D) 9,0%
- (E) 11,3%

57



A figura acima representa o diagrama tensão-deformação idealizado à compressão do concreto, que pode ser empregado nas análises do estado limite último. Nesse diagrama, os valores de p e q, são, respectivamente,

- (A) 0,2 ‰ e 0,35 ‰
- (B) 0,2 ‰ e 1,0 ‰
- (C) 2 ‰ e 3,5 ‰
- (D) 2 ‰ e 10 ‰
- (E) 3,5 ‰ e 10 ‰

58

Analisando uma chapa de vidro plano, observam-se algumas fissuras abruptas direcionadas para o vidro a partir de uma das bordas. Esse tipo de defeito é denominado

- (A) greta.
- (B) batida.
- (C) linha.
- (D) fio de cabelo.
- (E) falha de laboração.

59

Em um ensaio feito de acordo com a NBR NM 43/2002 (Cimento Portland – Determinação da pasta de consistência normal), que utiliza o Aparelho de Vicat, foram necessárias cinco tentativas de misturas de água e cimento. A mistura que atendeu aos requisitos dessa norma foi aquela cuja sonda estacionou a uma distância da base, em mm, de:

- (A) 4
- (B) 6
- (C) 8
- (D) 10
- (E) 12

60

Considere os dados a seguir, que representam a poligonal fechada do levantamento topográfico de um terreno.

Direção	Rumo	Distâncias
1 – 2	45° NE	20m
2 – 3	45° SE	20m
3 – 4	45° SW	10m
4 – 5	45° SE	10m
5 – 6	45° SW	10m
6 – 1	45° NW	30m

A área total desse terreno, em m<sup>2</sup>, vale:

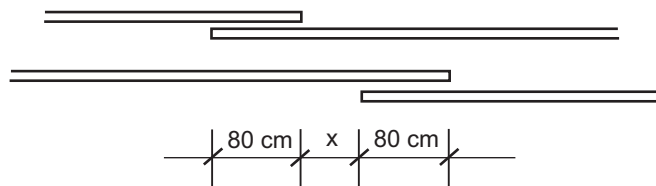
- (A) 100
- (B) 200
- (C) 300
- (D) 400
- (E) 500

61

Para efeito de análise estrutural, considerando temperaturas entre 0°C e 150°C, o coeficiente de dilatação térmica do concreto e do aço podem ser admitidos, respectivamente, como iguais a

- (A) 10<sup>-3</sup>/°C e 10<sup>-3</sup>/°C
- (B) 10<sup>-3</sup>/°C e 10<sup>-4</sup>/°C
- (C) 10<sup>-4</sup>/°C e 10<sup>-5</sup>/°C
- (D) 10<sup>-5</sup>/°C e 10<sup>-5</sup>/°C
- (E) 10<sup>-6</sup>/°C e 10<sup>-6</sup>/°C

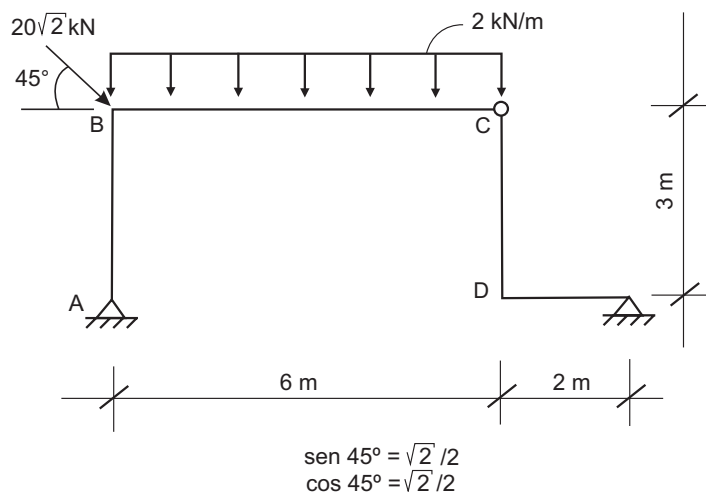
62



No detalhamento das armaduras é necessário verificar a proporção máxima de barras tracionadas da armadura principal emendadas por traspasse na mesma seção transversal. No detalhe acima esquematizado, em função do comprimento de traspasse utilizado, as emendas serão consideradas na mesma seção para quaisquer valores de x, em cm, que sejam menores que

- (A) 8
- (B) 10
- (C) 12
- (D) 16
- (E) 24

As questões de n<sup>os</sup> 63, 64 e 65 referem-se aos dados e à estrutura abaixo esquematizada.



63

Analisando os esforços normais dessa estrutura, constata-se que

- (A) ela não possui trechos tracionados.
- (B) ela não possui trechos comprimidos.
- (C) apenas o trecho  $\overline{AB}$  está comprimido.
- (D) apenas o trecho  $\overline{BC}$  está comprimido.
- (E) o trecho  $\overline{DE}$  está 50% tracionado.

64

Considerando o cisalhamento da estrutura, o valor do esforço cortante no trecho  $\overline{BC}$ , partindo do ponto B para o ponto C,

- (A) é linearmente crescente.
- (B) é linearmente decrescente.
- (C) é constante e diferente de zero.
- (D) tem seus valores variando pelo gráfico de uma parábola.
- (E) não existe.

65

A partir do diagrama de momentos fletores, verifica-se que o maior valor desse momento, em kN.m, é:

- (A) 9 (B) 24  
(C) 27 (D) 30  
(E) 36

66

Analisar as afirmativas a seguir, sobre torção em uma barra de seção circular cheia.

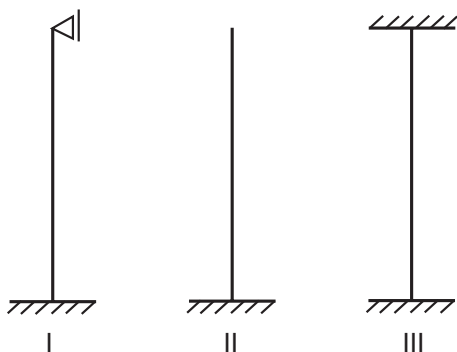
- I - A torção produz um deslocamento angular de uma seção transversal em relação à outra.  
II - A torção dá origem a tensões de cisalhamento nas seções transversais da barra.  
III - A deformação de cisalhamento em uma seção varia linearmente com a distância ao eixo da barra.

É(São) correta(s) a(s) afirmativa(s)

- (A) I, apenas. (B) I e II, apenas.  
(C) I e III, apenas. (D) II e III, apenas.  
(E) I, II e III.

67

Observe as seguintes hastes retas de comprimento  $l$ , com inércia constante e uniformemente comprimidas:



A ordem crescente de comprimento de flambagem é

- (A) I, III e II  
(B) II, I e III  
(C) II, III e I  
(D) III, I e II  
(E) III, II e I

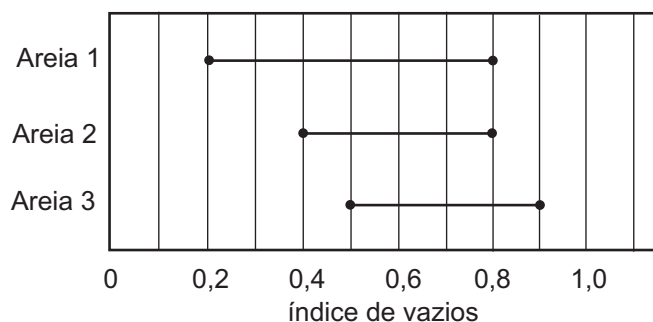
68

No transporte vertical de materiais, segundo a NBR 7.678/1983 (Segurança na execução de obras e serviços de construção), a torre deve ser estaiada nos montantes posteriores, através de cabos de aço com bitola mínima, em mm, de:

- (A) 3,0 (B) 4,1  
(C) 5,3 (D) 6,0  
(E) 8,0

69

Considere a figura a seguir, que apresenta os índices de vazios mínimos e máximos das areias A, B e C.



Considerando o índice no estado natural igual a 0,6, a ordem crescente de compactação dessas areias é:

- (A) 1, 2 e 3  
(B) 1, 3 e 2  
(C) 2, 1 e 3  
(D) 3, 1 e 2  
(E) 3, 2 e 1

70

A ancoragem de armaduras passivas por aderência pode ser feita com prolongamento retilíneo da barra ou com gancho de grande curvatura. Considerando a NBR 6.118/2004 (Projeto de estrutura de concreto – procedimento), das situações de projeto a seguir, a única que está conforme a norma é a barra

- (A) nervurada tracionada com  $\varnothing$  20 mm sem gancho.  
(B) nervurada comprimida com  $\varnothing$  32 mm com gancho.  
(C) lisa tracionada com  $\varnothing$  10 mm sem gancho.  
(D) lisa tracionada com  $\varnothing$  32 mm sem gancho.  
(E) lisa comprimida com  $\varnothing$  20 mm com gancho.