



CONCURSO PÚBLICO

34. PROVA OBJETIVA

TECNOLOGISTA JÚNIOR
(Tecnologia da Informação)

INSTRUÇÕES

- ♦ VOCÊ RECEBEU SUA FOLHA DE RESPOSTAS E ESTE CADERNO CONTENDO **70** QUESTÕES OBJETIVAS.
- ♦ PREENCHA COM SEU NOME E NÚMERO DE INSCRIÇÃO OS ESPAÇOS RESERVADOS NA CAPA DESTA CADERNO.
- ♦ LEIA CUIDADOSAMENTE AS QUESTÕES E ESCOLHA A RESPOSTA QUE VOCÊ CONSIDERA CORRETA.
- ♦ RESPONDA A TODAS AS QUESTÕES.
- ♦ TRANSCREVA PARA A FOLHA DE RESPOSTAS, COM CANETA DE TINTA AZUL OU PRETA, A ALTERNATIVA QUE JULGAR CERTA.
- ♦ A DURAÇÃO DA PROVA É DE **4** HORAS.
- ♦ A SAÍDA DO CANDIDATO DO PRÉDIO SERÁ PERMITIDA APÓS TRANSCORRIDA A METADE DO TEMPO DE DURAÇÃO DA PROVA OBJETIVA.
- ♦ NO DECURSO DOS ÚLTIMOS **30** MINUTOS QUE ANTECEDEREM O TÉRMINO DA PROVA, O CANDIDATO PODERÁ SOLICITAR AO FISCAL A FOLHA INTERMEDIÁRIA DE RESPOSTAS PARA COPIAR OS ASSINALAMENTOS FEITOS NA FOLHA DE RESPOSTAS. A ESTES CANDIDATOS SERÁ PERMITIDO LEVAR A FOLHA INTERMEDIÁRIA PARA FUTURA CONFERÊNCIA COM O GABARITO A SER DIVULGADO.
- ♦ AO SAIR, O CANDIDATO DEVERÁ ENTREGAR AO FISCAL A FOLHA DE RESPOSTAS E ESTE CADERNO DE QUESTÕES.

AGUARDE A ORDEM DO FISCAL PARA ABRIR ESTE CADERNO DE QUESTÕES.

Nome do candidato _____

Número de inscrição _____

LÍNGUA PORTUGUESA

Leia o texto a seguir para responder às questões de números **01 a 05**.

Como você já sabe, a criatividade é um fenômeno social. Em nenhum momento, isso fica tão evidente como quando alguns indivíduos se reúnem com o objetivo de tentar produzir algo criativo. Cientistas trabalham em conjunto, possuem assistentes e colegas com quem trocam ideias. Empresários e artistas mantêm equipes e associados. Em todas as áreas, encontraremos pessoas unidas na esperança de que várias cabeças pensem melhor do que uma.

Mesmo que a noção do criador solitário povoe nossa imaginação, temos que reconhecer que nossos domínios estão se tornando cada vez mais amplos e complexos. Com isso, também se torna mais difícil encontrarmos a solução para todos os nossos problemas na mente de um só indivíduo.

O famoso ideal do “homem do renascimento”, capaz de realizar grandes obras de engenharia e de arquitetura, estudar medicina por conta própria e, nas horas livres, pintar retratos e praticar suas habilidades em vários instrumentos musicais, é uma criatura cada vez mais rara. Talvez já esteja até extinta.

Nossos domínios exigem muitos anos de treinamento para, deles, apreendermos somente uma pequena parte. Além disso, a maioria das pessoas já considera suficientemente complicado manter-se a par de todas as inovações introduzidas em suas próprias áreas de atuação. Infelizmente, não vivemos tanto a ponto de aprendermos tanto quanto gostaríamos.

(Fábio Zugman, *O Mito da Criatividade*)

- 01.** De acordo com o texto, o pensamento criativo
- (A) possui aspectos individuais importantes nos dias de hoje.
 - (B) costuma ser mais prolífico quando feito por artistas.
 - (C) hibernou largo tempo desde o século XVI até a modernidade.
 - (D) é coletivo devido, principalmente, ao acúmulo de informações.
 - (E) é limitado a empresas que mantenham grupos de pesquisa.
- 02.** Ainda de acordo com o texto, o homem do renascimento punha em prática várias habilidades porque
- (A) era superior ao homem moderno.
 - (B) era um homem ideal.
 - (C) estava à beira da extinção.
 - (D) vivia num mundo menos complexo.
 - (E) era financiado por mecenas.
- 03.** Assinale a alternativa em que há um contato direto do autor com o leitor.
- (A) Cientistas trabalham em conjunto, possuem assistentes...
 - (B) Como você já sabe, a criatividade é um fenômeno social.
 - (C) Em todas as áreas, encontraremos pessoas unidas...
 - (D) Nossos domínios exigem muitos anos de treinamento...
 - (E) Infelizmente, não vivemos tanto a ponto de aprendermos...

- 04.** Assinale a alternativa em que também esteja correta a concordância da frase *...a maioria das pessoas já considera suficientemente complicado manter-se a par de todas as inovações...*
- (A) ...a maioria das pessoas já consideram suficientemente complicado manter-se a par de todas as inovações...
 - (B) ...a maioria das pessoas já consideram suficientemente complicados manter-se a par de todas as inovações...
 - (C) ...a maioria das pessoas já considera suficientemente complicadas manter-se a par de todas as inovações...
 - (D) ...a maioria das pessoas já considera suficientemente complicados manter a par de todas as inovações...
 - (E) ...a maioria das pessoas já consideram suficientemente complicadas manter-se a par de todas as inovações...

- 05.** Assinale a alternativa que substitui a palavra *quando*, sem alteração de sentido, no trecho. – *Em nenhum momento isso fica tão evidente como quando...*
- (A) ... caso...
 - (B) ... se...
 - (C) ... no momento em que...
 - (D) ... embora...
 - (E) ... porque...

Leia o texto a seguir para responder às questões de números **06 a 10**.

O Brasil das mulheres é mais educado

A Universidade de São Paulo decidiu selecionar, neste ano, estudantes de escolas públicas do ensino médio para passar um ano dentro dos seus laboratórios, onde conviveriam com pesquisadores e aprenderiam a pensar como cientistas. Dos escolhidos para ganhar essa bolsa de iniciação científica, 80% são meninas.

Traduzindo o emaranhado de estatísticas sociais divulgadas pelo IBGE na sexta-feira passada, dá para ver que essas meninas que entraram nos laboratórios não são um fato isolado — e serve para comemorar o Dia da Criança, celebrado amanhã. O que chama a atenção é menos as informações sobre as crianças, mas sim o que vem ocorrendo com as mulheres — ou seja, com as mães ou futuras mães. Um dos fatos novos da paisagem social brasileira é a mudança da mulher. A mulher superou a escolaridade dos homens, não para de crescer sua posição no mercado de trabalho e consegue planejar melhor o número de filhos. O que, em síntese, significa dizer que as crianças estão menos desprotegidas.

(Gilberto Dimenstein em *Folha de S.Paulo*, 11.10.2009)

- 06.** O objetivo principal do texto é afirmar que as mulheres brasileiras estão
- (A) ficando mais corteses do que os homens.
 - (B) aproveitando mais os estudos.
 - (C) se preparando mais para a maternidade.
 - (D) celebrando sua liberdade.
 - (E) fugindo da responsabilidade doméstica.
- 07.** Posta na ordem direta, a última frase do primeiro parágrafo teria a seguinte forma:
- (A) 80% dos escolhidos para ganhar essa bolsa de iniciação científica são meninas.
 - (B) 80% são meninas das escolhidas para ganhar essa bolsa de iniciação científica.
 - (C) 80% das meninas são os escolhidos para ganhar essa bolsa de iniciação científica.
 - (D) 80% das bolsas escolhidas para ganhar essa iniciação científica são meninas.
 - (E) 80% das meninas foram escolhidas para ganhar essa bolsa de iniciação científica.

08. Assinale a alternativa que apresenta emprego do sentido figurado das palavras.
- (A) A Universidade de São Paulo decidiu selecionar, neste ano, estudantes...
 - (B) O que chama a atenção é menos as informações sobre as crianças...
 - (C) Um dos fatos novos da paisagem social brasileira é a mudança da mulher.
 - (D) A mulher superou a escolaridade dos homens.
 - (E) O que, em síntese, significa dizer que as crianças estão menos desprotegidas.
09. Se escrito em linguagem mais formal, o trecho *dá para ver que essas meninas que entraram nos laboratórios não são um fato isolado*, ficaria:
- (A) – daria para ver que essas meninas que entraram nos laboratórios não são um fato isolado –
 - (B) – dá para ver que essas meninas que entraram nos laboratórios não são fatos isolados –
 - (C) – dar-se-á para ver que essas meninas que entraram nos laboratórios não são fatos isolados –
 - (D) – dar-se-ia para ver que essas meninas que entraram nos laboratórios não são um fato isolado –
 - (E) – é possível ver que essas meninas que entraram nos laboratórios não são um fato isolado –
10. Assinale a alternativa que transforma adequadamente na voz passiva a frase: *A mulher superou a escolaridade dos homens*.
- (A) A escolaridade dos homens foi superada pela mulher.
 - (B) A escolaridade dos homens vem sendo superada pela mulher.
 - (C) Os homens foram superados em escolaridade pela mulher.
 - (D) A escolaridade dos homens está sendo superada pelas mulheres.
 - (E) A escolaridade dos homens foi superada por uma mulher.

Leia o texto a seguir para responder às questões de números 11 a 15.

Gehlenberg é um vilarejo pacato no norte da Alemanha. Tem uma população de 1.600 pessoas, uma igreja, um centro comunitário, um memorial de guerra e um bar, além de algumas cruzeiras de madeira na beira da estrada e uma minúscula capela. É um vilarejo católico fiel, mas durante três dias da semana, é o profeta Mohammad quem dita as leis por aqui — dentro do prédio branco de uma fábrica nas imediações do vilarejo. É lá que a empresa da família Meemken produz uma grande variedade de salsichas que seguem as normas de alimentação islâmicas. A companhia fornece quase 100 toneladas de salame e outros tipos de salsicha por semana para varejistas da Alemanha e de fora do país.

Companhias internacionais de alimentos como a Nestlé e a Unilever vêm oferecendo há alguns anos uma variedade de produtos que seguem as normas halal para os alimentos. Halal é um termo árabe que significa puro ou permitido. O termo se refere a um estilo de vida que segue lei islâmica. Companhias alemãs estão percebendo gradualmente que fornecer alimentos para o consumo orientado pela fé é uma boa maneira de fazer dinheiro. Nesses tempos de crise econômica, descobrir novos mercados é mais tentador do que nunca.

(Der Spiegel, 12.10.2009)

11. Segundo o texto, a fabricação de produtos halal tem por objetivo
- (A) aumentar a população da cidade alemã de Gehlenberg.
 - (B) fazer da Nestlé e da Unilever líderes do mercado americano.
 - (C) investir em novas máquinas industriais.
 - (D) evitar conflitos entre muçulmanos e católicos.
 - (E) aumentar o faturamento, com uma crença não ocidental.
12. O significado para *memorial*, de acordo com o texto, é
- (A) relato de memórias de indivíduos.
 - (B) construção comemorativa.
 - (C) relatório de construção de edifício.
 - (D) construção religiosa cristã.
 - (E) livro de princípios éticos.
13. Assinale a alternativa que apresenta um antônimo da palavra *pacato* em *vilarejo pacato* (início do texto).
- (A) Confiante.
 - (B) Manso.
 - (C) Tumultuado.
 - (D) Calmo.
 - (E) Quietos.
14. Assinale a frase correta quanto à colocação pronominal.
- (A) O termo que refere-se a um estilo de vida.
 - (B) Isso refere-se a um estilo de vida.
 - (C) O termo não refere-se a um estilo de vida.
 - (D) O termo refere-se a um estilo de vida.
 - (E) Quando refere-se a um estilo de vida.
15. O adjetivo está empregado em sentido figurado, da mesma maneira que em – *Gehlenberg é um vilarejo pacato no norte da Alemanha*. – na expressão
- (A) uma grande variedade de salsichas.
 - (B) Companhias internacionais de alimentos.
 - (C) um centro comunitário.
 - (D) dentro do prédio branco.
 - (E) É um vilarejo católico fiel.

LÍNGUA INGLESA

Leia o texto e responda às questões de números 16 a 18.

Women & Leadership The Real Emerging Market

By Hana Forohtar And Susan H. Greenberg

(01) It hasn't been easy to find a bright spot in the global economy for a couple of years now. But in the last few months, economists, consultants, and other business types have begun to track the rise of a new emerging market, one that may end up being the largest and most powerful of all: women. According to a new study by the Boston Consulting Group, women are now ready to drive the post-recession world economy, thanks to an estimated \$5 trillion in new female-earned income that will be coming on line over the next five years.

(02) Worldwide, total income for men (\$23.4 trillion) is still more than double that for women (\$10.5 trillion), but the gap is expected to shrink significantly because the vast majority of new income growth over the next few years will go to women. That means women will be the ones driving the shopping – and, economists hope, the recovery. That growth represents the biggest emerging market in the history of the planet – more than twice the size of the two hottest developing markets, India and China, combined.

(NEWSWEEK, September 2009. Adaptado)

16. A ideia principal do texto é como

- (A) as mulheres estão finalmente prontas para salvar a economia mundial.
- (B) atualmente a Índia e a China juntas formam os dois maiores mercados em desenvolvimento.
- (C) um novo mercado emergente salvou a economia mundial de se atolar numa recessão.
- (D) o aumento de renda das mulheres poderá auxiliar muito a economia mundial.
- (E) o verdadeiro mercado emergente é representado por quem tem alta renda per capita.

17. O verbo presente no texto que significa *to become smaller in size* é

- (A) shrink.
- (B) track.
- (C) end up.
- (D) hope.
- (E) drive.

18. In – *That means women will be the ones driving the shopping* – (second paragraph) the auxiliary verb *will* denotes

- (A) offer.
- (B) promise.
- (C) prediction.
- (D) intention.
- (E) ability.

Leia o texto e responda às questões de números 19 a 22.

New Airline-Ticket Tax to Aid the Developing World



A passenger holds her ticket and waits in line at a Cathay Pacific Airlines counter

By Peter Gumbel/Paris Friday, Sep. 18, 2009

(01) Starting next January, whenever you buy an airline ticket at a travel agency or online, there'll be a new question to answer before you hand over your credit card: Would you be willing to donate \$2 to help fight HIV/AIDS, malaria and tuberculosis in Africa? It sounds like a small step, and many airline travelers, already irritated by compulsory surcharges for fuel, baggage and wider seats, may simply ignore it. But behind this call for a voluntary contribution is an unprecedented worldwide effort to make up a shortfall in official government aid to poor countries – a shortfall exacerbated by the world financial crisis.

(02) The initiative is the brainchild of Philippe Douste-Blazy. He runs an agency called UNITAID that is attached to the World Health Organization and already channels funds to fight disease in poor countries. UNITAID was founded in 2006. Its \$400 million annual budget is funded by Britain, France, Norway, Brazil, and Chile. Douste-Blazy is now trying to turbo-charge those efforts by bringing in private donations. He's set up a foundation linked to UNITAID that will collect the voluntary airline-ticket levy and distribute it to key players in the field of medical assistance in Africa and elsewhere. Recipients will include the U.N. children's agency UNICEF and the Clinton foundation. As well as targeting HIV/AIDS, tuberculosis and malaria, the money will also be spent on improving maternal health and reducing child mortality.

(www.time.com/time/business/article/0,8599,1924470,00.html. Adaptado)

19. A adição de \$2 às passagens aéreas será

- (A) obrigatória.
- (B) voluntária.
- (C) perniciososa.
- (D) contraditória.
- (E) compulsória.

20. Com base nas informações do texto, analise as afirmativas e assinale a alternativa correta.

- I. Os \$2 fornecidos pelos passageiros poderão ajudar a reduzir as taxas de mortalidade infantil em países da África.
- II. Alguns passageiros, embora irritados por terem que pagar taxas adicionais, farão a contribuição de \$2.
- III. Os \$2 incluídos no preço da passagem salvarão também países que sofreram prejuízos em razão da última crise financeira mundial.
- IV. A iniciativa desta nova contribuição partiu de Philippe Douste-Blazy, que comanda a Organização Mundial da Saúde.
- V. A UNICEF também poderá se beneficiar das doações advindas de uma fundação ligada à UNITAID.

Estão corretas apenas as alternativas

- (A) II, IV e V.
- (B) III e IV.
- (C) I e III.
- (D) IV e V.
- (E) I e V.

21. Em – *a shortfall exacerbated by the world financial crisis*. – (primeiro parágrafo), *exacerbated* é uma palavra cognata que significa

- (A) complementada.
- (B) culpada.
- (C) perturbada.
- (D) agravada.
- (E) responsabilizada.

22. Em – *Douste-Blazy is now trying to turbo-charge those efforts by bringing in private donations*. – (segundo parágrafo), *those efforts* refere-se a esforços para

- (A) se obterem mais recursos de empresários.
- (B) auxiliar sua fundação a crescer cada vez mais.
- (C) combater doenças em países pobres.
- (D) ajudar alguns países latino-americanos.
- (E) erradicar a AIDS, a tuberculose e a malária.

Leia o texto e responda às questões de números 23 a 25.

Join us in shaping the future!

Located right at the heart of the Port of Hamburg: the Central Terminal Steinwerder (CTS). Hamburg Port Authority (HPA) is currently planning to restructure this 125 hectare site and to select a future operator in a competitive procedure.

The first step in this unique infrastructure project: a market consultation process inspired by the ideas and suggestions of a broad, international circle of experts and market participants. This procedure will enable us to determine requirements and design the new terminal accordingly.

Our target: to use the site more efficiently while taking environmental considerations and future sustainability into account. We aim to place particular focus on enhancing synergies in waterside cargo handling, creating skilled jobs and ensuring an attractive mix of industries that consolidate Hamburg's position as a universal port.



(The Economist, August 2009)

23. What does *this procedure* in – *This procedure will enable us to determine requirements ...* (second paragraph) – refer to?

- (A) Enable CTS to design the new terminal.
- (B) Restructure the 125 hectare site.
- (C) Determine infrastructure requirements.
- (D) Be in a market consultation process.
- (E) Inspire international and market participants.

24. According to the text, Hamburg Port Authority is also concerned about

- (A) using biodegradable products.
- (B) being eco-friendly.
- (C) not handling waterside cargo.
- (D) exploiting marine life.
- (E) not increasing global warming.

25. Choose the alternative that correctly completes the question below.

- *What do the abbreviations CTS and HPA _____?*
– *Central Terminal Steinwerder and Hamburg Port Authority.*
- (A) use up
 - (B) focus on
 - (C) aim at
 - (D) live by
 - (E) stand for

LEI N.º 8.112/90

26. É um requisito básico, exigido pela Lei n.º 8.112/90, para a investidura no cargo público:
- (A) inexistência de condenações criminais.
 - (B) a elegibilidade política.
 - (C) idade mínima de 16 anos.
 - (D) quitação com as obrigações civis.
 - (E) aptidão física e mental.
27. É uma forma de provimento de cargo público admitida pela Lei n.º 8.112/90:
- (A) transferência.
 - (B) ascensão.
 - (C) adaptação.
 - (D) reaproveitamento.
 - (E) reversão.
28. A nomeação
- (A) far-se-á em caráter efetivo, quando se tratar de cargo isolado de provimento efetivo ou de carreira.
 - (B) far-se-á em caráter efetivo, para cargos em comissão vagos.
 - (C) de servidor em cargo de confiança é vedada para outro cargo em comissão, mesmo de forma interina.
 - (D) para cargo de carreira independe de concurso público.
 - (E) não terá efeitos jurídicos enquanto não for ratificada pelo superior hierárquico do servidor nomeado.
29. Qual é o prazo para servidor empossado no cargo entrar em exercício, contado da data da posse?
- (A) 15 dias.
 - (B) 30 dias.
 - (C) 30 dias, prorrogáveis por mais 30 dias.
 - (D) 10 dias.
 - (E) 5 dias.
30. José, servidor estável que já ocupava outro cargo anteriormente, não foi aprovado no estágio probatório do novo cargo público. Nesse caso, José
- (A) deverá ser demitido do serviço público.
 - (B) perderá o direito a ocupar os dois cargos.
 - (C) poderá requerer que seja aproveitada a aprovação do estágio probatório do cargo anterior, mantendo-se, assim, no novo cargo.
 - (D) deverá ser reconduzido ao cargo anterior, mas se este já estiver provido, José perderá o cargo.
 - (E) deverá ser reconduzido ao cargo anterior, mas se este estiver provido, José será aproveitado em outro.
31. A exoneração de ofício ocorrerá na seguinte hipótese legal:
- (A) quando, tendo tomado posse, o servidor não entrar em exercício no prazo estabelecido.
 - (B) em razão de cometimento de falta grave.
 - (C) quando o superior hierárquico, pelo princípio da verdade sabida, toma conhecimento de ilícito administrativo cometido pelo servidor.
 - (D) quando o servidor estável deixa de atender as condições de desempenho do cargo.
 - (E) se ao término da disponibilidade, o servidor não retorna às suas funções.
32. A ação regressiva
- (A) é aquela ajuizada pelo servidor que sofreu punição ilegal do seu superior hierárquico.
 - (B) é aquela que pode ser intentada pelos herdeiros do servidor falecido contra a Administração Pública para o recebimento de valores e direitos devidos em vida e não pagos pelo Ente Público.
 - (C) é o direito que tem o Poder Público de processar o servidor em razão de este ter causado danos a terceiros.
 - (D) é cabível para anular condenação administrativa contra o servidor estável.
 - (E) é cabível em favor do servidor contra a Administração, para fins indenizatórios, na hipótese de absolvição do servidor, por falta de provas, em processo criminal.
33. A pena de suspensão não pode exceder a
- (A) 30 dias.
 - (B) 40 dias.
 - (C) 60 dias.
 - (D) 90 dias.
 - (E) 120 dias.
34. Na hipótese de ser constatada a acumulação ilegal de cargos,
- (A) o servidor será sumariamente exonerado.
 - (B) o servidor será notificado, para fazer a opção por um deles.
 - (C) mesmo que de boa-fé, o servidor sofrerá a pena de demissão.
 - (D) o servidor terá que pedir dispensa do cargo mais novo.
 - (E) na hipótese de má-fé, o servidor será automaticamente exonerado dos dois cargos e responderá processos administrativo e criminal.
35. O servidor que, durante a atividade, cometeu falta punível com demissão, mas já está aposentado,
- (A) não mais poderá ser punido.
 - (B) terá cassada a sua aposentadoria.
 - (C) será colocado em disponibilidade, sem remuneração.
 - (D) deverá retornar ao serviço público para exercer a sua função pelo tempo correspondente à punição.
 - (E) deverá devolver aos cofres públicos todo o valor dos proventos que recebera durante o tempo da aposentadoria.

CONHECIMENTOS ESPECÍFICOS

Considere o seguinte enunciado para responder às questões de números 36 e 37.

Uma determinada arquitetura de computador tem um processador implementado em cinco unidades funcionais, também chamadas de estágios, para a execução das instruções. Essas unidades são apresentadas a seguir, em ordem alfabética:

- (a) Unidade de Busca de Instrução
- (b) Unidade de Busca de Operando
- (c) Unidade de Decodificação de Instrução
- (d) Unidade de Escrita
- (e) Unidade de Execução de Instrução

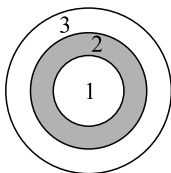
36. Considerando a arquitetura descrita, uma instrução típica do processador passará por essa estrutura percorrendo suas unidades na seguinte ordem:

- (A) a – b – c – d – e
- (B) a – c – b – e – d
- (C) b – a – d – e – c
- (D) b – a – e – c – d
- (E) c – b – a – d – e

37. A estrutura de cinco unidades funcionais apresentada também é conhecida como

- (A) arquitetura distribuída.
- (B) arquitetura vetorial.
- (C) *hardware dual-core*.
- (D) *hardware quad-core*.
- (E) *pipeline* de cinco estágios.

38. A estrutura do sistema operacional Linux é normalmente representada como mostra a figura.



A camada identificada pelo número 1 representa o(s)

- (A) *drivers*.
- (B) *hardware*.
- (C) *kernel*.
- (D) programas.
- (E) *shell*.

39. No sistema operacional Linux, para visualizar quais são os processos ativos, pode-se utilizar o comando

- (A) *df*.
- (B) *list*.
- (C) *proc*.
- (D) *ps*.
- (E) *tp*.

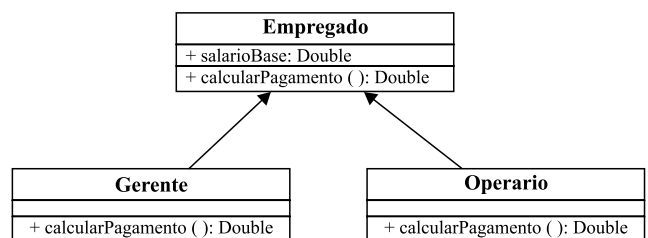
40. Assinale a opção que apresenta corretamente o nome que é utilizado, respectivamente, para a rede interna a uma empresa e para a rede utilizada exclusivamente por um conjunto de empresas.

- (A) Intranet e Extranet.
- (B) Interno e Externo.
- (C) LAN e WAN.
- (D) Local e Distribuída.
- (E) Rede 1 e Rede 5.

41. Assinale a alternativa que contém um protocolo específico para a troca de informações da *Web*.

- (A) *Dial-Up*.
- (B) HTTP.
- (C) FTP.
- (D) *Telnet*.
- (E) WWW.

42. Considere o seguinte diagrama de classes UML.



Nesse diagrama, estão explícitos os seguintes princípios da orientação a objetos: Herança,

- (A) Abstração e Polimorfismo.
- (B) Encapsulamento e Abstração.
- (C) Polimorfismo e Derivação.
- (D) Polimorfismo e Encapsulamento.
- (E) Polimorfismo, Abstração e Encapsulamento.

43. Os sistemas gerenciadores de bancos de dados têm, normalmente, um módulo chamado de otimizador, cuja função principal é
- (A) analisar as requisições de consultas feitas ao banco de dados e determinar a forma mais eficiente de executá-las.
 - (B) compactar e criptografar todas as tabelas do banco de dados.
 - (C) excluir usuários que não tenham acessado o banco de dados há mais de 30 dias.
 - (D) impedir a realização de consultas, quando houver manutenção do banco de dados.
 - (E) realizar *backup* total do banco de dados nos horários de menor acesso ao mesmo.
44. Uma das formas de indexação de bancos de dados relacionais é por meio dos chamados índices de *hash* que se baseiam em
- (A) um armazenamento sequencial, conforme a ordem de entrada dos registros no sistema.
 - (B) um sorteio randômico de números que determinam as áreas ou unidades de armazenamento.
 - (C) uma função que mapeia valores para áreas ou unidades físicas de armazenamento.
 - (D) uma função que sorteia a prioridade de acesso de cada usuário ao banco de dados.
 - (E) uma meta-tabela que contém as áreas em cujo interior só podem ser armazenados valores do tipo texto.
45. Considere as afirmações sobre o modelo conceitual de bancos de dados relacionais:
- I. a representação do modelo conceitual (por meio de uma visão conceitual) compreende o conteúdo do banco de dados em uma forma mais abstrata (maior nível) em comparação com o armazenamento físico dos dados;
 - II. o esquema conceitual deve ser o mais independente possível em relação ao esquema interno, não devendo conter, por exemplo, formas de representação física dos dados;
 - III. o modelo conceitual também pode conter, além da definição dos dados, as condições para restrição de segurança e de integridade dos dados.
- Sobre as afirmações, pode-se dizer que está correto o contido em
- (A) I, apenas.
 - (B) II, apenas.
 - (C) I e II, apenas.
 - (D) II e III, apenas.
 - (E) I, II e III.
46. No modelo entidade-relacionamento utilizado para a modelagem de bancos de dados relacionais, a cardinalidade muitos-para-muitos entre dois conjuntos de entidades A e B indica que
- (A) apenas os atributos do conjunto de entidades A podem conter valores nulos.
 - (B) cada entidade do conjunto A pode estar associada a no máximo duas entidades do conjunto B.
 - (C) cada entidade do conjunto A é associada a qualquer número de entidades (zero ou mais) do conjunto B.
 - (D) cada entidade do conjunto A é associada a pelo menos duas entidades do conjunto B.
 - (E) os atributos dos conjuntos de entidades A e B não podem conter valores nulos.
47. O modelo entidade-relacionamento é uma das principais formas de se realizar a modelagem de bancos de dados. No modelo entidade-relacionamento há o conceito de atributos compostos, que representa atributos que
- (A) não podem conter valores nulos.
 - (B) não podem conter valores do tipo data.
 - (C) só podem ser convertidos em campos do tipo numérico.
 - (D) podem ser descartados, pois não contêm nenhuma informação útil.
 - (E) podem ser divididos em partes, formando outros atributos.
48. Considere a seguinte tabela de um banco de dados relacional.
- Computador (ID, Fabricante, Disco, Memória)
- Seja, também, a seguinte consulta SQL sobre essa tabela.
- ```
SELECT ID, Fabricante
FROM Computador
WHERE Fabricante IN ('Café', 'Orange', 'Next')
ORDER BY ID
```
- Essa consulta tem como resultado
- (A) a exibição apenas do ID para os fabricantes Café, Orange e Next, enquanto para os demais são exibidos o ID e o fabricante.
  - (B) apenas o ID dos computadores, sendo a resposta ordenada pela junção do ID e do Fabricante.
  - (C) o fabricante e o ID de todos os fabricantes, sendo que os fabricantes Café, Orange e Next ocupam as primeiras posições do resultado.
  - (D) o ID e o fabricante dos computadores, apenas dos fabricantes Café, Orange e Next, sendo a resposta ordenada de forma crescente pelo nome dos fabricantes.
  - (E) o ID e o fabricante dos computadores, apenas dos fabricantes Café, Orange e Next, sendo a resposta ordenada de forma crescente pelo ID.



49. Em bancos de dados relacionais, utiliza-se o conceito de dependências funcionais com o objetivo de determinar o grau de normalização das tabelas do banco de dados. Uma das regras de dependências funcionais é chamada de Regra da Transitividade. Considere três conjuntos de atributos ( $\alpha$ ,  $\beta$  e  $\gamma$ ) de uma tabela de um banco de dados relacional. A regra da transitividade estabelece que, se

- (A)  $\alpha \rightarrow \beta$  e  $\beta \rightarrow \gamma$ , então  $\alpha \rightarrow \gamma$ .
- (B)  $\alpha \rightarrow \beta$  e  $\alpha \rightarrow \gamma$ , então  $\beta \rightarrow \gamma$ .
- (C)  $\alpha \rightarrow \beta$ , então  $\alpha\gamma \rightarrow \beta\gamma$ .
- (D)  $\alpha \rightarrow \beta$ , então  $\beta \rightarrow \alpha$ .
- (E)  $\beta \subseteq \alpha$ , então  $\alpha \rightarrow \beta$ .

50. Os bancos de dados distribuídos constituem uma forma de implementação de bancos de dados. Em bancos de dados distribuídos, há um tipo de implementação na qual as diversas locações que compõem o sistema podem usar diferentes programas de gerenciamento de bancos de dados. Esse tipo de implementação de bancos de dados distribuídos é conhecido como

- (A) heterogêneo.
- (B) incompleto.
- (C) não proporcional.
- (D) parcial.
- (E) provisório.

51. Considere o desenvolvimento de uma aplicação com as seguintes restrições:

- ser desenvolvida em um prazo muito curto;
- não será reutilizada;
- deve suportar dez usuários, em média;
- será instalada no *desktop* do cliente. Cada cliente terá seu banco de dados individual.

As camadas de aplicação recomendadas para a aplicação são:

- (A) Apresentação, Objetos de negócios e Dados.
- (B) Apresentação, Serviços de aplicação e Dados.
- (C) Interface de usuário e Dados.
- (D) Interface de usuário, Serviços de negócios e Dados.
- (E) Interface de usuário, *Middleware* e Dados.

52. Deseja-se definir os testes unitários para um conjunto de classes de uma aplicação existente, considerando as seguintes restrições:

- não existem testes prévios de unidade;
- o documento de casos de uso está disponível;
- o código fonte é acessível.

Os primeiros passos para realizar a definição dos testes unitários são:

- (A) criar objetos *mock* para testar todos os métodos das classes.
- (B) criar os cenários de teste baseado em uma análise do documento de casos de uso.
- (C) estudar o código fonte para identificar os métodos que precisam ser testados.
- (D) identificar os métodos públicos das classes e realizar os testes sobre eles.
- (E) realizar uma análise da cobertura de código nas classes existentes para determinar as áreas de código a serem testadas.

53. Considere uma organização que possui um conjunto de sistemas de informação que atendem distintos processos de negócios. Assinale a alternativa que apresenta a referência conceitual mais adequada para a identificação da arquitetura dos sistemas de informação existente na organização.

- (A) ITIL.
- (B) COBIT.
- (C) PMBOK.
- (D) *Zachman Framework*.
- (E) Modelo de Referência 4+1.

54. Uma empresa estuda a aquisição de uma infra-estrutura de banco de dados que suporte todos os atributos ACID. Esses atributos são requisitos primordiais para sistemas de informação do tipo

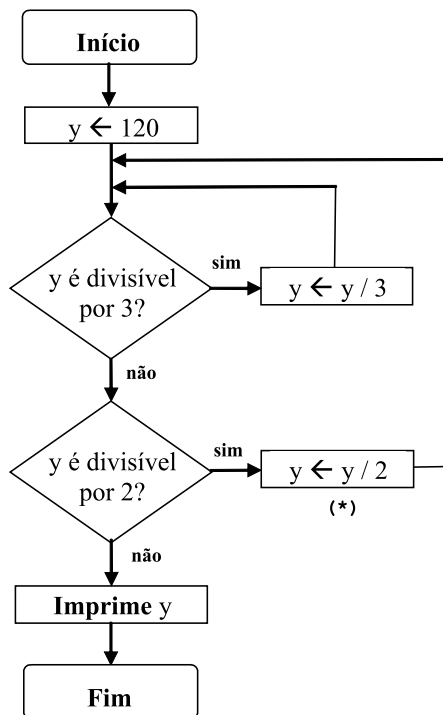
- (A) Apoio à decisão.
- (B) Empresarial.
- (C) Executivo.
- (D) Gerencial.
- (E) Transacional.

55. Considere os seguintes artefatos utilizados na análise estruturada:
- diagramas de contexto;
  - diagramas de fluxo de dados;
  - dicionários de dados.
- Os modelos UML compatíveis com os artefatos apresentados são, respectivamente, diagrama de
- (A) casos de uso, diagrama de sequência e diagrama de classes.
- (B) componentes, diagrama de atividades e diagrama de classes.
- (C) estados, diagrama de sequência e diagrama de objetos.
- (D) objetos, diagrama de casos de uso e diagrama de classes.
- (E) pacotes, diagrama de estados e diagrama de casos de classes.
56. Ao projetar uma aplicação que seja considerada um *Groupware* é preciso contemplar três características de *software* de acordo com as pesquisas no CSCW (*Computer Supported Cooperative Work*). Essas características são:
- (A) coordenação, comunicação e cooperação.
- (B) coordenação, usabilidade e comunicação.
- (C) comunicação, desempenho (*performance*) e cooperação.
- (D) comunicação, portabilidade e usabilidade.
- (E) comunicação, usabilidade e percepção (*awareness*).
57. Um *data warehouse* contém informação detalhada, não-volátil e temporal. Em geral, *data warehouses* são estruturas de-normalizadas (*denormalized*). Em termos práticos, isso significa que
- (A) o banco de dados armazena a maior quantidade de dados no menor espaço possível.
- (B) o banco de dados armazena os dados sem a preocupação com o espaço.
- (C) o modelo entidade-relacionamento é o mais adequado ao projeto de *data warehouses*.
- (D) os dados contidos no *data warehouse* não atendem à 2.<sup>a</sup> Forma Normal.
- (E) os dados contidos no *data warehouse* não possuem a 3.<sup>a</sup> Forma Normal.
58. Para realizar a transferência de grande volume de dados e arquivos de forma prática, alguns protocolos de rede foram desenvolvidos com características específicas para transmissão de dados, dentre os quais o:
- (A) FTP.
- (B) HTTP.
- (C) P2P.
- (D) *Streaming*.
- (E) *Telnet*.
59. Funcionalidades de rede, como o redirecionamento/ *caching* de conteúdo da Internet, são implementadas pelo
- (A) *Firewall*.
- (B) IDS/IPS.
- (C) LDAP/*Radius*.
- (D) *Proxy*.
- (E) *Switch*.
60. Considerando o modelo OSI para interconexão de sistemas abertos, o protocolo TCP pertence à camada
- (A) 2.
- (B) 3.
- (C) 4.
- (D) 5.
- (E) 7.
61. Em uma rede local de computadores, as máscaras de sub-rede são utilizadas para determinar, de forma lógica, a abrangência da rede. Para estabelecer que possam existir até 62 *hosts* na mesma rede, a máscara de sub-rede deve ser:
- (A) 255.255.62.0
- (B) 255.255.193.0
- (C) 255.255.255.62
- (D) 255.255.255.192
- (E) 255.255.255.193
62. No protocolo TCP (*Transmission Control Protocol*), o *Port* de número 80 é padrão para o serviço de rede denominado
- (A) FTP.
- (B) HTTP.
- (C) POP3.
- (D) PPP.
- (E) SMTP.

63. Considere que, em um programa desenvolvido utilizando o paradigma da orientação a objetos, uma determinada classe possui forte acoplamento. Isso significa que

- (A) as informações dessa classe devem ser mantidas em sigilo em decorrência de solicitação contratual.
- (B) essa classe é mais fácil de ser reusada, pois não depende da presença de outras classes.
- (C) essa classe é muito mais fácil de ser entendida isoladamente.
- (D) mudanças em classes relacionadas costumam implicar mudanças locais à essa classe.
- (E) nenhuma outra classe pode ter relação funcional com essa classe.

Considere o seguinte fluxograma, representando um algoritmo desenvolvido por um aluno de um curso de programação, para responder às questões de números 64 e 65.



64. Assinale a alternativa que apresenta, para o algoritmo apresentado no fluxograma, o valor de y impresso ao seu final.

- (A) 1
- (B) 5
- (C) 10
- (D) 15
- (E) 40

65. No algoritmo apresentado, o número de vezes que o bloco marcado com (\*) é executado é igual a

- (A) 1.
- (B) 2.
- (C) 3.
- (D) 4.
- (E) 5.

Considere o seguinte algoritmo, desenvolvido na forma de uma pseudo-linguagem, para responder às questões de números 66 e 67.

```

int M[5][5]
int i,j
Para i=1 até 5 faça
{
 Para j=1 até 5, faça
 {
 Se i≠j
 Então
 {
 Se i>j então
 M[i][j]=i-j
 Senão
 M[i][j]=j-i
 }
 Senão
 M[i][j]=1
 }
}

```

Nesse algoritmo, M representa uma estrutura de dados bi-dimensional. A primeira posição em cada dimensão é a de índice 1.

66. Após a execução do algoritmo, conclui-se que a soma dos valores armazenados em M[3][3] e M[3][4] será igual a

- (A) -2
- (B) -1
- (C) 0
- (D) 1
- (E) 2

67. Ainda considerando o algoritmo, o menor valor e o maior valor armazenados nessa estrutura M serão, respectivamente,

- (A) -5 e 5.
- (B) -4 e 4.
- (C) 0 e 5.
- (D) 1 e 4.
- (E) 1 e 5.

68. DFS – *Depth First Search* e BFS – *Breadth First Search* são dois métodos muito conhecidos de percurso em estruturas de dados do tipo

- (A) Grafo.
- (B) Pilha.
- (C) *B-Tree*.
- (D) Fila circular.
- (E) Fila duplamente encadeada.

69. Considere o seguinte código, escrito na linguagem de programação PHP.

```
<?php
$numeros = array(5, 12, 22, 10, 300);
$modo = $numeros[5];
$modo = current($numeros);
$modo = next($numeros);
$modo = current($numeros);
$modo = prev($numeros);
$modo = end($numeros);
$modo = current($numeros);
echo $modo ;
?>
```

A saída obtida com a execução desse código é:

- (A) array
- (B) 5
- (C) 12
- (D) 22
- (E) 300

70. Na linguagem de programação PHP, quando a diretiva `register_globals` é desligada na configuração do arquivo `php.ini`, significa que

- (A) as variáveis de sessão `$_SESSION[]` deixam de funcionar.
- (B) as variáveis externas não são mais registradas no escopo global, por padrão.
- (C) não é possível registrar constantes.
- (D) os *cookies* deixam de ser gravados na máquina do cliente.
- (E) o servidor ficará impossibilitado de efetuar qualquer tipo de conexão com recursos externos, como por exemplo o MySQL.