



CONCURSO PÚBLICO

35. PROVA OBJETIVA

TECNOLOGISTA JÚNIOR
(Telecomunicações)

INSTRUÇÕES

- ♦ VOCÊ RECEBEU SUA FOLHA DE RESPOSTAS E ESTE CADERNO CONTENDO 70 QUESTÕES OBJETIVAS.
- ♦ PREENCHA COM SEU NOME E NÚMERO DE INSCRIÇÃO OS ESPAÇOS RESERVADOS NA CAPA DESTA CADERNO.
- ♦ LEIA CUIDADOSAMENTE AS QUESTÕES E ESCOLHA A RESPOSTA QUE VOCÊ CONSIDERA CORRETA.
- ♦ RESPONDA A TODAS AS QUESTÕES.
- ♦ TRANSCREVA PARA A FOLHA DE RESPOSTAS, COM CANETA DE TINTA AZUL OU PRETA, A ALTERNATIVA QUE JULGAR CERTA.
- ♦ A DURAÇÃO DA PROVA É DE 4 HORAS.
- ♦ A SAÍDA DO CANDIDATO DO PRÉDIO SERÁ PERMITIDA APÓS TRANSCORRIDA A METADE DO TEMPO DE DURAÇÃO DA PROVA OBJETIVA.
- ♦ NO DECURSO DOS ÚLTIMOS 30 MINUTOS QUE ANTECEDEREM O TÉRMINO DA PROVA, O CANDIDATO PODERÁ SOLICITAR AO FISCAL A FOLHA INTERMEDIÁRIA DE RESPOSTAS PARA COPIAR OS ASSINALAMENTOS FEITOS NA FOLHA DE RESPOSTAS. A ESTES CANDIDATOS SERÁ PERMITIDO LEVAR A FOLHA INTERMEDIÁRIA PARA FUTURA CONFERÊNCIA COM O GABARITO A SER DIVULGADO.
- ♦ AO SAIR, O CANDIDATO DEVERÁ ENTREGAR AO FISCAL A FOLHA DE RESPOSTAS E ESTE CADERNO DE QUESTÕES.

AGUARDE A ORDEM DO FISCAL PARA ABRIR ESTE CADERNO DE QUESTÕES.

Nome do candidato _____

Número de inscrição _____

LÍNGUA PORTUGUESA

Leia o texto a seguir para responder às questões de números **01 a 05**.

Como você já sabe, a criatividade é um fenômeno social. Em nenhum momento, isso fica tão evidente como quando alguns indivíduos se reúnem com o objetivo de tentar produzir algo criativo. Cientistas trabalham em conjunto, possuem assistentes e colegas com quem trocam ideias. Empresários e artistas mantêm equipes e associados. Em todas as áreas, encontraremos pessoas unidas na esperança de que várias cabeças pensem melhor do que uma.

Mesmo que a noção do criador solitário povoe nossa imaginação, temos que reconhecer que nossos domínios estão se tornando cada vez mais amplos e complexos. Com isso, também se torna mais difícil encontrarmos a solução para todos os nossos problemas na mente de um só indivíduo.

O famoso ideal do “homem do renascimento”, capaz de realizar grandes obras de engenharia e de arquitetura, estudar medicina por conta própria e, nas horas livres, pintar retratos e praticar suas habilidades em vários instrumentos musicais, é uma criatura cada vez mais rara. Talvez já esteja até extinta.

Nossos domínios exigem muitos anos de treinamento para, deles, apreendermos somente uma pequena parte. Além disso, a maioria das pessoas já considera suficientemente complicado manter-se a par de todas as inovações introduzidas em suas próprias áreas de atuação. Infelizmente, não vivemos tanto a ponto de aprendermos tanto quanto gostaríamos.

(Fábio Zugman, *O Mito da Criatividade*)

- 01.** De acordo com o texto, o pensamento criativo
- (A) possui aspectos individuais importantes nos dias de hoje.
 - (B) costuma ser mais prolífico quando feito por artistas.
 - (C) hibernou largo tempo desde o século XVI até a modernidade.
 - (D) é coletivo devido, principalmente, ao acúmulo de informações.
 - (E) é limitado a empresas que mantenham grupos de pesquisa.
- 02.** Ainda de acordo com o texto, o homem do renascimento punha em prática várias habilidades porque
- (A) era superior ao homem moderno.
 - (B) era um homem ideal.
 - (C) estava à beira da extinção.
 - (D) vivia num mundo menos complexo.
 - (E) era financiado por mecenas.
- 03.** Assinale a alternativa em que há um contato direto do autor com o leitor.
- (A) Cientistas trabalham em conjunto, possuem assistentes...
 - (B) Como você já sabe, a criatividade é um fenômeno social.
 - (C) Em todas as áreas, encontraremos pessoas unidas...
 - (D) Nossos domínios exigem muitos anos de treinamento...
 - (E) Infelizmente, não vivemos tanto a ponto de aprendermos...

- 04.** Assinale a alternativa em que também esteja correta a concordância da frase *...a maioria das pessoas já considera suficientemente complicado manter-se a par de todas as inovações...*
- (A) ...a maioria das pessoas já consideram suficientemente complicado manter-se a par de todas as inovações...
 - (B) ...a maioria das pessoas já consideram suficientemente complicados manter-se a par de todas as inovações...
 - (C) ...a maioria das pessoas já considera suficientemente complicadas manter-se a par de todas as inovações...
 - (D) ...a maioria das pessoas já considera suficientemente complicados manter a par de todas as inovações...
 - (E) ...a maioria das pessoas já consideram suficientemente complicadas manter-se a par de todas as inovações...

- 05.** Assinale a alternativa que substitui a palavra *quando*, sem alteração de sentido, no trecho. – *Em nenhum momento isso fica tão evidente como quando...*
- (A) ... caso...
 - (B) ... se...
 - (C) ... no momento em que...
 - (D) ... embora...
 - (E) ... porque...

Leia o texto a seguir para responder às questões de números **06 a 10**.

O Brasil das mulheres é mais educado

A Universidade de São Paulo decidiu selecionar, neste ano, estudantes de escolas públicas do ensino médio para passar um ano dentro dos seus laboratórios, onde conviveriam com pesquisadores e aprenderiam a pensar como cientistas. Dos escolhidos para ganhar essa bolsa de iniciação científica, 80% são meninas.

Traduzindo o emaranhado de estatísticas sociais divulgadas pelo IBGE na sexta-feira passada, dá para ver que essas meninas que entraram nos laboratórios não são um fato isolado — e serve para comemorar o Dia da Criança, celebrado amanhã. O que chama a atenção é menos as informações sobre as crianças, mas sim o que vem ocorrendo com as mulheres — ou seja, com as mães ou futuras mães. Um dos fatos novos da paisagem social brasileira é a mudança da mulher. A mulher superou a escolaridade dos homens, não para de crescer sua posição no mercado de trabalho e consegue planejar melhor o número de filhos. O que, em síntese, significa dizer que as crianças estão menos desprotegidas.

(Gilberto Dimenstein em *Folha de S.Paulo*, 11.10.2009)

- 06.** O objetivo principal do texto é afirmar que as mulheres brasileiras estão
- (A) ficando mais corteses do que os homens.
 - (B) aproveitando mais os estudos.
 - (C) se preparando mais para a maternidade.
 - (D) celebrando sua liberdade.
 - (E) fugindo da responsabilidade doméstica.
- 07.** Posta na ordem direta, a última frase do primeiro parágrafo teria a seguinte forma:
- (A) 80% dos escolhidos para ganhar essa bolsa de iniciação científica são meninas.
 - (B) 80% são meninas das escolhidas para ganhar essa bolsa de iniciação científica.
 - (C) 80% das meninas são os escolhidos para ganhar essa bolsa de iniciação científica.
 - (D) 80% das bolsas escolhidas para ganhar essa iniciação científica são meninas.
 - (E) 80% das meninas foram escolhidas para ganhar essa bolsa de iniciação científica.

08. Assinale a alternativa que apresenta emprego do sentido figurado das palavras.
- (A) A Universidade de São Paulo decidiu selecionar, neste ano, estudantes...
 - (B) O que chama a atenção é menos as informações sobre as crianças...
 - (C) Um dos fatos novos da paisagem social brasileira é a mudança da mulher.
 - (D) A mulher superou a escolaridade dos homens.
 - (E) O que, em síntese, significa dizer que as crianças estão menos desprotegidas.
09. Se escrito em linguagem mais formal, o trecho *dá para ver que essas meninas que entraram nos laboratórios não são um fato isolado*, ficaria:
- (A) – daria para ver que essas meninas que entraram nos laboratórios não são um fato isolado –
 - (B) – dá para ver que essas meninas que entraram nos laboratórios não são fatos isolados –
 - (C) – dar-se-á para ver que essas meninas que entraram nos laboratórios não são fatos isolados –
 - (D) – dar-se-ia para ver que essas meninas que entraram nos laboratórios não são um fato isolado –
 - (E) – é possível ver que essas meninas que entraram nos laboratórios não são um fato isolado –
10. Assinale a alternativa que transforma adequadamente na voz passiva a frase: *A mulher superou a escolaridade dos homens*.
- (A) A escolaridade dos homens foi superada pela mulher.
 - (B) A escolaridade dos homens vem sendo superada pela mulher.
 - (C) Os homens foram superados em escolaridade pela mulher.
 - (D) A escolaridade dos homens está sendo superada pelas mulheres.
 - (E) A escolaridade dos homens foi superada por uma mulher.

Leia o texto a seguir para responder às questões de números 11 a 15.

Gehlenberg é um vilarejo pacato no norte da Alemanha. Tem uma população de 1.600 pessoas, uma igreja, um centro comunitário, um memorial de guerra e um bar, além de algumas cruzeiras de madeira na beira da estrada e uma minúscula capela. É um vilarejo católico fiel, mas durante três dias da semana, é o profeta Mohammad quem dita as leis por aqui — dentro do prédio branco de uma fábrica nas imediações do vilarejo. É lá que a empresa da família Meemken produz uma grande variedade de salsichas que seguem as normas de alimentação islâmicas. A companhia fornece quase 100 toneladas de salame e outros tipos de salsicha por semana para varejistas da Alemanha e de fora do país.

Companhias internacionais de alimentos como a Nestlé e a Unilever vêm oferecendo há alguns anos uma variedade de produtos que seguem as normas halal para os alimentos. Halal é um termo árabe que significa puro ou permitido. O termo se refere a um estilo de vida que segue lei islâmica. Companhias alemãs estão percebendo gradualmente que fornecer alimentos para o consumo orientado pela fé é uma boa maneira de fazer dinheiro. Nesses tempos de crise econômica, descobrir novos mercados é mais tentador do que nunca.

(Der Spiegel, 12.10.2009)

11. Segundo o texto, a fabricação de produtos halal tem por objetivo
- (A) aumentar a população da cidade alemã de Gehlenberg.
 - (B) fazer da Nestlé e da Unilever líderes do mercado americano.
 - (C) investir em novas máquinas industriais.
 - (D) evitar conflitos entre muçulmanos e católicos.
 - (E) aumentar o faturamento, com uma crença não ocidental.
12. O significado para *memorial*, de acordo com o texto, é
- (A) relato de memórias de indivíduos.
 - (B) construção comemorativa.
 - (C) relatório de construção de edifício.
 - (D) construção religiosa cristã.
 - (E) livro de princípios éticos.
13. Assinale a alternativa que apresenta um antônimo da palavra *pacato* em *vilarejo pacato* (início do texto).
- (A) Confiante.
 - (B) Manso.
 - (C) Tumultuado.
 - (D) Calmo.
 - (E) Quietos.
14. Assinale a frase correta quanto à colocação pronominal.
- (A) O termo que refere-se a um estilo de vida.
 - (B) Isso refere-se a um estilo de vida.
 - (C) O termo não refere-se a um estilo de vida.
 - (D) O termo refere-se a um estilo de vida.
 - (E) Quando refere-se a um estilo de vida.
15. O adjetivo está empregado em sentido figurado, da mesma maneira que em – *Gehlenberg é um vilarejo pacato no norte da Alemanha*. – na expressão
- (A) uma grande variedade de salsichas.
 - (B) Companhias internacionais de alimentos.
 - (C) um centro comunitário.
 - (D) dentro do prédio branco.
 - (E) É um vilarejo católico fiel.

LÍNGUA INGLESA

Leia o texto e responda às questões de números 16 a 18.

Women & Leadership The Real Emerging Market

By Hana Foroohar And Susan H. Greenberg

(01) It hasn't been easy to find a bright spot in the global economy for a couple of years now. But in the last few months, economists, consultants, and other business types have begun to track the rise of a new emerging market, one that may end up being the largest and most powerful of all: women. According to a new study by the Boston Consulting Group, women are now ready to drive the post-recession world economy, thanks to an estimated \$5 trillion in new female-earned income that will be coming on line over the next five years.

(02) Worldwide, total income for men (\$23.4 trillion) is still more than double that for women (\$10.5 trillion), but the gap is expected to shrink significantly because the vast majority of new income growth over the next few years will go to women. That means women will be the ones driving the shopping – and, economists hope, the recovery. That growth represents the biggest emerging market in the history of the planet – more than twice the size of the two hottest developing markets, India and China, combined.

(NEWSWEEK, September 2009. Adaptado)

16. A ideia principal do texto é como

- (A) as mulheres estão finalmente prontas para salvar a economia mundial.
- (B) atualmente a Índia e a China juntas formam os dois maiores mercados em desenvolvimento.
- (C) um novo mercado emergente salvou a economia mundial de se atolar numa recessão.
- (D) o aumento de renda das mulheres poderá auxiliar muito a economia mundial.
- (E) o verdadeiro mercado emergente é representado por quem tem alta renda per capita.

17. O verbo presente no texto que significa *to become smaller in size* é

- (A) shrink.
- (B) track.
- (C) end up.
- (D) hope.
- (E) drive.

18. In – *That means women will be the ones driving the shopping* – (second paragraph) the auxiliary verb *will* denotes

- (A) offer.
- (B) promise.
- (C) prediction.
- (D) intention.
- (E) ability.

Leia o texto e responda às questões de números 19 a 22.

New Airline-Ticket Tax to Aid the Developing World



A passenger holds her ticket and waits in line at a Cathay Pacific Airlines counter

By Peter Gumbel/Paris Friday, Sep. 18, 2009

(01) Starting next January, whenever you buy an airline ticket at a travel agency or online, there'll be a new question to answer before you hand over your credit card: Would you be willing to donate \$2 to help fight HIV/AIDS, malaria and tuberculosis in Africa? It sounds like a small step, and many airline travelers, already irritated by compulsory surcharges for fuel, baggage and wider seats, may simply ignore it. But behind this call for a voluntary contribution is an unprecedented worldwide effort to make up a shortfall in official government aid to poor countries – a shortfall exacerbated by the world financial crisis.

(02) The initiative is the brainchild of Philippe Douste-Blazy. He runs an agency called UNITAID that is attached to the World Health Organization and already channels funds to fight disease in poor countries. UNITAID was founded in 2006. Its \$400 million annual budget is funded by Britain, France, Norway, Brazil, and Chile. Douste-Blazy is now trying to turbo-charge those efforts by bringing in private donations. He's set up a foundation linked to UNITAID that will collect the voluntary airline-ticket levy and distribute it to key players in the field of medical assistance in Africa and elsewhere. Recipients will include the U.N. children's agency UNICEF and the Clinton foundation. As well as targeting HIV/AIDS, tuberculosis and malaria, the money will also be spent on improving maternal health and reducing child mortality.

(www.time.com/time/business/article/0,8599,1924470,00.html. Adaptado)

19. A adição de \$2 às passagens aéreas será

- (A) obrigatória.
- (B) voluntária.
- (C) perniciososa.
- (D) contraditória.
- (E) compulsória.

20. Com base nas informações do texto, analise as afirmativas e assinale a alternativa correta.

- I. Os \$2 fornecidos pelos passageiros poderão ajudar a reduzir as taxas de mortalidade infantil em países da África.
- II. Alguns passageiros, embora irritados por terem que pagar taxas adicionais, farão a contribuição de \$2.
- III. Os \$2 incluídos no preço da passagem salvarão também países que sofreram prejuízos em razão da última crise financeira mundial.
- IV. A iniciativa desta nova contribuição partiu de Philippe Douste-Blazy, que comanda a Organização Mundial da Saúde.
- V. A UNICEF também poderá se beneficiar das doações advindas de uma fundação ligada à UNITAID.

Estão corretas apenas as alternativas

- (A) II, IV e V.
- (B) III e IV.
- (C) I e III.
- (D) IV e V.
- (E) I e V.

21. Em – *a shortfall exacerbated by the world financial crisis*. – (primeiro parágrafo), *exacerbated* é uma palavra cognata que significa

- (A) complementada.
- (B) culpada.
- (C) perturbada.
- (D) agravada.
- (E) responsabilizada.

22. Em – *Douste-Blazy is now trying to turbo-charge those efforts by bringing in private donations*. – (segundo parágrafo), *those efforts* refere-se a esforços para

- (A) se obterem mais recursos de empresários.
- (B) auxiliar sua fundação a crescer cada vez mais.
- (C) combater doenças em países pobres.
- (D) ajudar alguns países latino-americanos.
- (E) erradicar a AIDS, a tuberculose e a malária.

Leia o texto e responda às questões de números 23 a 25.

Join us in shaping the future!

Located right at the heart of the Port of Hamburg: the Central Terminal Steinwerder (CTS). Hamburg Port Authority (HPA) is currently planning to restructure this 125 hectare site and to select a future operator in a competitive procedure.

The first step in this unique infrastructure project: a market consultation process inspired by the ideas and suggestions of a broad, international circle of experts and market participants. This procedure will enable us to determine requirements and design the new terminal accordingly.

Our target: to use the site more efficiently while taking environmental considerations and future sustainability into account. We aim to place particular focus on enhancing synergies in waterside cargo handling, creating skilled jobs and ensuring an attractive mix of industries that consolidate Hamburg's position as a universal port.



(The Economist, August 2009)

23. What does *this procedure* in – *This procedure will enable us to determine requirements ...* (second paragraph) – refer to?

- (A) Enable CTS to design the new terminal.
- (B) Restructure the 125 hectare site.
- (C) Determine infrastructure requirements.
- (D) Be in a market consultation process.
- (E) Inspire international and market participants.

24. According to the text, Hamburg Port Authority is also concerned about

- (A) using biodegradable products.
- (B) being eco-friendly.
- (C) not handling waterside cargo.
- (D) exploiting marine life.
- (E) not increasing global warming.

25. Choose the alternative that correctly completes the question below.

– *What do the abbreviations CTS and HPA _____?*
– *Central Terminal Steinwerder and Hamburg Port Authority.*

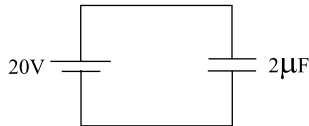
- (A) use up
- (B) focus on
- (C) aim at
- (D) live by
- (E) stand for

LEI N.º 8.112/90

26. É um requisito básico, exigido pela Lei n.º 8.112/90, para a investidura no cargo público:
- (A) inexistência de condenações criminais.
 - (B) a elegibilidade política.
 - (C) idade mínima de 16 anos.
 - (D) quitação com as obrigações civis.
 - (E) aptidão física e mental.
27. É uma forma de provimento de cargo público admitida pela Lei n.º 8.112/90:
- (A) transferência.
 - (B) ascensão.
 - (C) adaptação.
 - (D) reaproveitamento.
 - (E) reversão.
28. A nomeação
- (A) far-se-á em caráter efetivo, quando se tratar de cargo isolado de provimento efetivo ou de carreira.
 - (B) far-se-á em caráter efetivo, para cargos em comissão vagos.
 - (C) de servidor em cargo de confiança é vedada para outro cargo em comissão, mesmo de forma interina.
 - (D) para cargo de carreira independe de concurso público.
 - (E) não terá efeitos jurídicos enquanto não for ratificada pelo superior hierárquico do servidor nomeado.
29. Qual é o prazo para servidor empossado no cargo entrar em exercício, contado da data da posse?
- (A) 15 dias.
 - (B) 30 dias.
 - (C) 30 dias, prorrogáveis por mais 30 dias.
 - (D) 10 dias.
 - (E) 5 dias.
30. José, servidor estável que já ocupava outro cargo anteriormente, não foi aprovado no estágio probatório do novo cargo público. Nesse caso, José
- (A) deverá ser demitido do serviço público.
 - (B) perderá o direito a ocupar os dois cargos.
 - (C) poderá requerer que seja aproveitada a aprovação do estágio probatório do cargo anterior, mantendo-se, assim, no novo cargo.
 - (D) deverá ser reconduzido ao cargo anterior, mas se este já estiver provido, José perderá o cargo.
 - (E) deverá ser reconduzido ao cargo anterior, mas se este estiver provido, José será aproveitado em outro.
31. A exoneração de ofício ocorrerá na seguinte hipótese legal:
- (A) quando, tendo tomado posse, o servidor não entrar em exercício no prazo estabelecido.
 - (B) em razão de cometimento de falta grave.
 - (C) quando o superior hierárquico, pelo princípio da verdade sabida, toma conhecimento de ilícito administrativo cometido pelo servidor.
 - (D) quando o servidor estável deixa de atender as condições de desempenho do cargo.
 - (E) se ao término da disponibilidade, o servidor não retorna às suas funções.
32. A ação regressiva
- (A) é aquela ajuizada pelo servidor que sofreu punição ilegal do seu superior hierárquico.
 - (B) é aquela que pode ser intentada pelos herdeiros do servidor falecido contra a Administração Pública para o recebimento de valores e direitos devidos em vida e não pagos pelo Ente Público.
 - (C) é o direito que tem o Poder Público de processar o servidor em razão de este ter causado danos a terceiros.
 - (D) é cabível para anular condenação administrativa contra o servidor estável.
 - (E) é cabível em favor do servidor contra a Administração, para fins indenizatórios, na hipótese de absolvição do servidor, por falta de provas, em processo criminal.
33. A pena de suspensão não pode exceder a
- (A) 30 dias.
 - (B) 40 dias.
 - (C) 60 dias.
 - (D) 90 dias.
 - (E) 120 dias.
34. Na hipótese de ser constatada a acumulação ilegal de cargos,
- (A) o servidor será sumariamente exonerado.
 - (B) o servidor será notificado, para fazer a opção por um deles.
 - (C) mesmo que de boa-fé, o servidor sofrerá a pena de demissão.
 - (D) o servidor terá que pedir dispensa do cargo mais novo.
 - (E) na hipótese de má-fé, o servidor será automaticamente exonerado dos dois cargos e responderá processos administrativo e criminal.
35. O servidor que, durante a atividade, cometeu falta punível com demissão, mas já está aposentado,
- (A) não mais poderá ser punido.
 - (B) terá cassada a sua aposentadoria.
 - (C) será colocado em disponibilidade, sem remuneração.
 - (D) deverá retornar ao serviço público para exercer a sua função pelo tempo correspondente à punição.
 - (E) deverá devolver aos cofres públicos todo o valor dos proventos que recebera durante o tempo da aposentadoria.

CONHECIMENTOS ESPECÍFICOS

36. Considere o seguinte circuito formado por uma fonte e um capacitor.

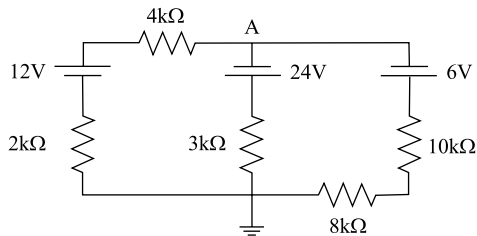


Após a carga completa do capacitor, o valor da carga (Q) acumulada será de

- (A) 1×10^{-5} C.
 (B) 4×10^{-5} C.
 (C) 10×10^{-5} C.
 (D) $1 \times 10^{+7}$ C.
 (E) $40 \times 10^{+6}$ C.
37. Sempre que houver variação do fluxo magnético concatenado com um circuito elétrico, será induzida neste uma f.e.m. que estará presente por todo o intervalo de tempo em que se verificar a variação do fluxo. Esta afirmação refere-se à Lei de

- (A) Ampère.
 (B) Biot-Savart.
 (C) Faraday.
 (D) Maxwell.
 (E) Oersted.

Considere o seguinte circuito elétrico para responder às questões de números 38 e 39.



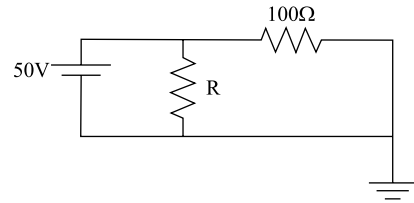
38. Considerando o circuito, o valor da corrente que flui pela fonte de 12V é

- (A) 0,3mA.
 (B) 2,2mA.
 (C) 3,9mA.
 (D) 4,2mA.
 (E) 6mA.

39. No circuito, a tensão no ponto A é, aproximadamente,

- (A) -12V.
 (B) -11V.
 (C) 10V.
 (D) 11V.
 (E) 12V.

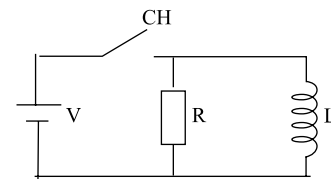
40. Considere o seguinte circuito elétrico.



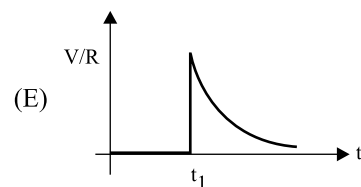
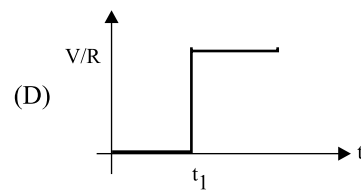
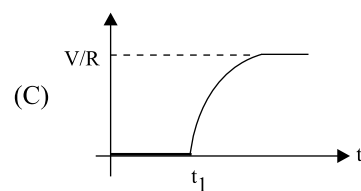
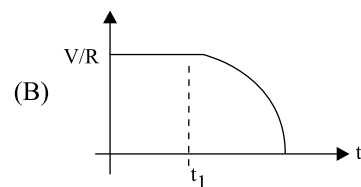
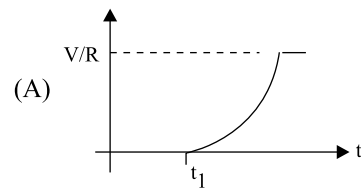
Nesse circuito, a potência dissipada no resistor de 100Ω é igual a

- (A) 5W.
 (B) 10W.
 (C) 25W.
 (D) 50W.
 (E) 100W.

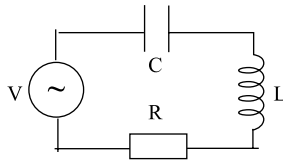
41. A figura a seguir apresenta um circuito com um indutor, um resistor e uma fonte DC de tensão V .



Supondo que a chave CH é fechada no instante t_1 , no qual o indutor está plenamente descarregado, assinale a alternativa que apresenta a forma de onda da corrente no indutor.

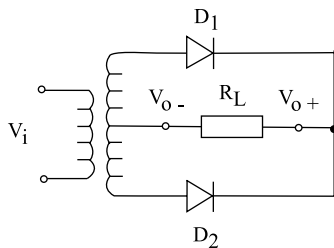


42. A seguir é apresentado um circuito RLC alimentado por uma fonte de tensão senoidal $V=V_0\cos(\omega t)$. Uma corrente I circula no circuito.



Sobre esse circuito, é correto afirmar que

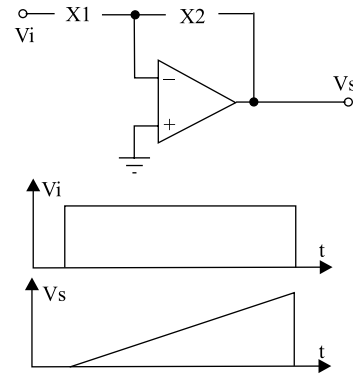
- (A) a corrente I e a tensão no indutor estão em fase.
 (B) a tensão no resistor está adiantada de 90° em relação a I .
 (C) a tensão no resistor está atrasada de 90° em relação a I .
 (D) a tensão no capacitor está adiantada de 90° em relação a I .
 (E) a tensão no indutor está adiantada de 90° em relação a I .
43. A figura a seguir apresenta um circuito de retificação de tensão. V_i é a tensão de entrada senoidal, V_o é a tensão de saída e R_L é a carga ligada na saída.



Sobre esse circuito, é correto afirmar que

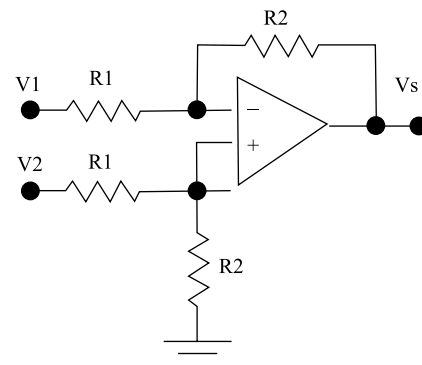
- (A) a corrente circula na carga R_L sempre no mesmo sentido.
 (B) a forma de onda na carga é:
-
- (C) D_1 e D_2 conduzem, simultaneamente, durante os dois semi-períodos da senoide.
 (D) é um retificador de meia onda.
 (E) é um retificador de onda completa em ponte.
44. Dois dos sistemas de numeração largamente utilizados em eletrônica digital são os de base binária e os de base hexadecimal. Considere os seguintes dois números: $35C_{16}$ e 10001001_2 . O resultado da soma desses dois números, na base decimal, é igual a
- (A) 389_{10} .
 (B) 390_{10} .
 (C) 718_{10} .
 (D) 872_{10} .
 (E) 997_{10} .

45. No circuito a seguir, baseado em um amplificador operacional e dois componentes desconhecidos, X_1 e X_2 , observou-se, por meio de um osciloscópio, as formas de onda dos sinais de entrada (V_i) e saída (V_s), representadas na sequência.



Em função das observações, é correto afirmar que

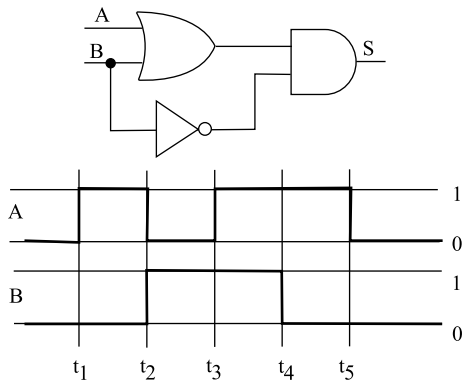
- (A) X_1 é um capacitor e X_2 é um indutor.
 (B) X_1 é um capacitor e X_2 é um resistor.
 (C) X_1 é um indutor e X_2 é um resistor.
 (D) X_1 é um resistor e X_2 é um capacitor.
 (E) X_1 é um resistor e X_2 é um indutor.
46. A figura a seguir apresenta um amplificador operacional em uma configuração típica.



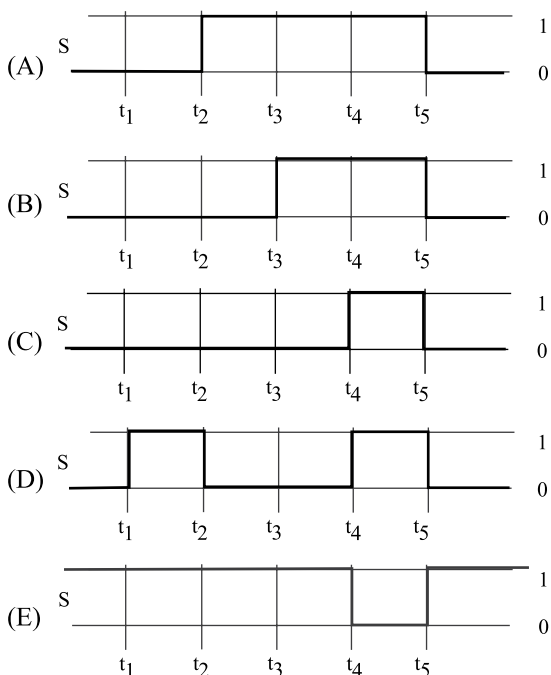
Sobre essa configuração, pode-se afirmar que

- (A) a tensão de saída é dada por $V_s=(V_2+V_1)R_2/(R_1+R_2)$.
 (B) a tensão de saída é dada por $V_s=R_2(V_2-V_1)/R_1$.
 (C) o seu ganho é $R_2/(R_1+R_2)$.
 (D) trata-se da configuração de um amplificador inversor.
 (E) trata-se da configuração de um amplificador não-inversor de ganho unitário.

47. Considere o seguinte circuito, composto por portas lógicas, e as formas de onda dos sinais de entrada A e B.



O sinal na saída S, considerando as entradas A e B, é:



48. Considere a família de circuitos integrados CMOS e algumas afirmações a respeito dessa família:

- I. o consumo de potência de um circuito integrado CMOS é muito baixo quando não há comutação em seus circuitos;
- II. a velocidade de operação da série 74HC CMOS é bem maior do que a da série 74LS TTL;
- III. as séries 74AC ou 74ACT CMOS não são compatíveis pino a pino com a família TTL.

Sobre as afirmações, pode-se dizer que está correto o contido em

- (A) I, apenas.
- (B) III, apenas.
- (C) I e II, apenas.
- (D) II e III, apenas.
- (E) I, II e III.

49. Um dos meios de projetar um circuito digital combinatório é por meio da utilização do Mapa de Karnaugh. A partir do seguinte Mapa de Karnaugh, indique o agrupamento mais adequado (que minimize o número de portas lógicas) das variáveis nele presentes.

	\bar{C}	C
$\bar{A} \cdot \bar{B}$	1	0
$\bar{A} \cdot B$	1	X
$A \cdot B$	X	1
$A \cdot \bar{B}$	1	0

- (A) C.
- (B) $\bar{B} \cdot C$
- (C) $A + C$
- (D) $B + \bar{C}$
- (E) $C + \bar{A} \cdot C$

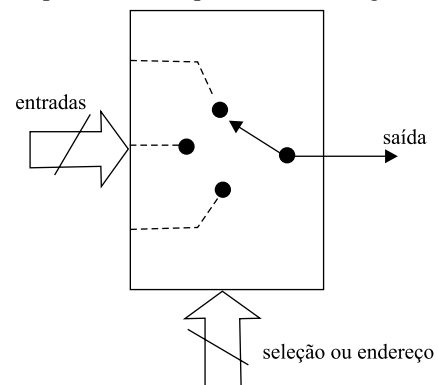
50. Um tipo de circuito digital bastante utilizado é constituído pelos contadores síncronos e/ou assíncronos. Considere as seguintes afirmações:

- I. normalmente, o atraso em um contador síncrono é menor do que em um contador assíncrono equivalente;
- II. os contadores síncronos não contam além do módulo 10;
- III. o circuito interno de um contador assíncrono é puramente combinatório.

Sobre as afirmações, pode-se dizer que está correto o contido em

- (A) I, apenas.
- (B) III, apenas.
- (C) I e II, apenas.
- (D) II e III, apenas.
- (E) I, II e III.

51. A figura representa um tipo de circuito digital.



Essa figura corresponde a um(a)

- (A) contador.
- (B) multiplexador.
- (C) multiplicador de frequência.
- (D) unidade lógica e aritmética.
- (E) *Schmitt Trigger*.

52. A principal vantagem da modulação em amplitude é a
- imunidade a interferências.
 - imunidade a ruídos.
 - simplicidade de implementação.
 - economia de potência.
 - economia de banda de transmissão.
53. Um sinal $m(t)$ é modulado em frequência. Sendo f_c a frequência da portadora utilizada, A_c sua amplitude e k uma constante, o sinal modulado $s(t)$ pode ser representado por:
- $s(t) = A_c m(t) \cos(2\pi f_c t)$.
 - $s(t) = A_c m(t) \sin(2\pi f_c t)$.
 - $s(t) = A_c \cos[2\pi f_c t + km(t)]$
 - $s(t) = A_c [1 + km(t)] \cos(2\pi f_c t)$
 - $s(t) = A_c \cos[2\pi f_c t + 2\pi k \int m(\tau) d\tau]$
54. Sobre a multiplexação por divisão de tempo (TDM), é correto afirmar que
- diferentemente da multiplexação por divisão da frequência (FDM), a TDM é muito suscetível a não-linearidades no canal.
 - diferentes sinais de mensagem são aplicados simultaneamente ao canal.
 - dispensa sincronização.
 - é muito sensível à dispersão no canal, ou seja, a variações de amplitude conforme a frequência.
 - não é necessária uma equalização precisa do canal para que seja garantida a operação satisfatória do sistema.
55. A abertura efetiva ou área efetiva A de uma antena é a razão da potência disponível nos terminais da antena por área unitária da onda eletromagnética incidente adequadamente polarizada. Pode-se mostrar que

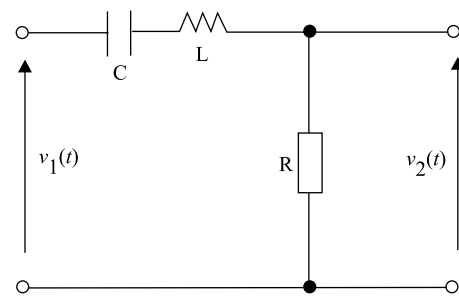
$$A = \frac{l^2}{4p} G$$

sendo: G (adimensional) o ganho da antena e l o comprimento de onda da onda incidente.

Sendo assim, a abertura efetiva de uma antena com 20dB de ganho operando em 300MHz é (em m^2):

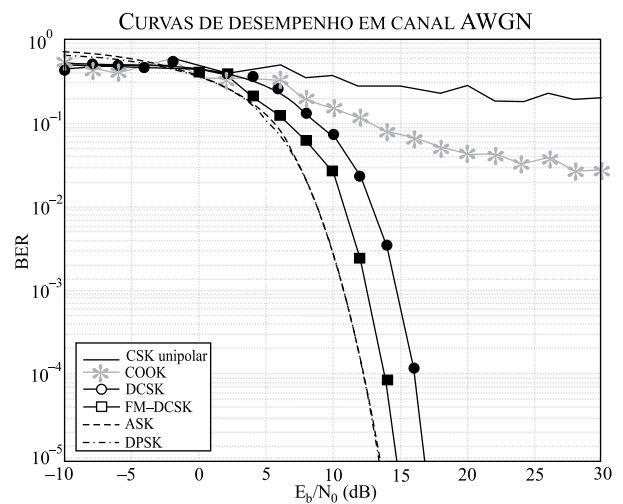
- $\frac{10}{p}$
- $\frac{15}{p}$
- $\frac{25}{p}$
- 12,5
- 25

56. Um filtro RLC ressonante série é mostrado a seguir, com entrada $v_1(t)$ e saída $v_2(t)$.



A frequência de ressonância desse circuito é:

- $\frac{1}{2\pi LC}$
 - $\frac{1}{2\pi \sqrt{LC}}$
 - $\frac{1}{2\pi \sqrt{RC}}$
 - $\frac{1}{2\pi} \sqrt{LC}$
 - $\frac{1}{2\pi} \sqrt{RLC}$
57. Cinco modulações digitais foram testadas em termos de Taxa de Erro de Bit (*Bit Error Rate* – BER), em função da relação sinal-ruído no canal (E_b/N_0), em canal com ruído branco gaussiano aditivo (*Additive White Gaussian Noise* – AWGN). Os resultados obtidos são mostrados no gráfico a seguir.



Pode-se dizer que, em termos de BER, o sistema que apresenta o pior desempenho é o

- CSK unipolar.
- COOK.
- DCSK.
- FM-DCK.
- ASK e DPSK.

58. Em sistemas celulares, o processo de *handover* ou *handoff* é um processo de
- (A) comutação, projetado para mover de forma transparente um assinante móvel de uma estação base para outra durante uma chamada.
 - (B) criptografia, projetado para oferecer a maior segurança possível para os usuários do sistema.
 - (C) demodulação, projetado para separar os usuários que estavam usando temporariamente um mesmo código.
 - (D) modulação, projetado para alocar usuários em frequências com menor atenuação.
 - (E) multiplexação, projetado para permitir que vários usuários usem o mesmo código.
59. A unidade utilizada para medir a *intensidade de tráfego* em telefonia é o *erlang*. Assinale a alternativa que apresenta a intensidade de tráfego (em *erlang*) a partir da qual é considerada que a taxa em que os *bits* chegam excede a taxa de *bits* que pode ser transmitida, gerando um atraso de fila.
- (A) 0.
 - (B) 1.
 - (C) 2.
 - (D) 3.
 - (E) 10.
60. O sistema telefônico brasileiro, e da maioria dos países, é composto basicamente de três elementos. Em *ordem hierárquica crescente*, são:
- (A) Centrais telefônicas locais; Centrais telefônicas de comutação; Centrais telefônicas de interconexão.
 - (B) Centrais telefônicas locais; Centrais telefônicas de interconexão; Centrais telefônicas de comutação.
 - (C) Centrais telefônicas locais; Centrais telefônicas de interconexão; Estações rádio-base.
 - (D) Centrais telefônicas locais; Estações rádio-base; Centrais telefônicas de interconexão.
 - (E) Centrais telefônicas de comutação; Centrais telefônicas de interconexão; Centrais telefônicas locais.
61. Quando várias ondas de rádio atingem seu destino a partir de diferentes direções e com diferentes retardos de tempo, o tipo de interferência é denominado de interferência por
- (A) múltiplos percursos.
 - (B) múltiplas frequências.
 - (C) ruído branco.
 - (D) ruído impulsivo.
 - (E) sombra.
62. Assinale a alternativa que apresenta um equipamento não presente em um *transponder* de canal único.
- (A) Amplificador de baixo ruído.
 - (B) Codificador convolucional.
 - (C) Conversor de frequência descendente.
 - (D) Filtro passa-faixa.
 - (E) Oscilador local.
63. A Potência Irradiada Isotrópica Equivalente (EIRP, em inglês) para uma antena é a potência que uma antena isotrópica precisaria irradiar para que gerasse a mesma intensidade de radiação em uma dada direção. Uma antena de satélite ideal tem uma EIRP de 300W quando alimentada com uma potência de 10W. Então, seu ganho é de, aproximadamente,
- (A) -30dBi.
 - (B) 5dBi.
 - (C) 0dBi.
 - (D) 15dBi.
 - (E) 30dBi.
64. As faixas de frequências mais utilizadas em comunicações por satélite são a banda C (6/4GHz) e a banda Ku (14/12GHz). Em ambos os casos, utiliza-se, no canal de subida, uma frequência de portadora
- (A) igual à do canal de descida para diminuir a complexidade do *transponder*.
 - (B) menor do que no canal de descida, pois a atenuação de espaço livre umenta com a frequência e a potência disponível no satélite é menor do que em terra.
 - (C) menor do que no canal de descida, pois a atenuação de espaço livre diminui com a frequência e a potência disponível no satélite é menor do que em terra.
 - (D) maior do que no canal de descida, pois a atenuação de espaço livre umenta com a frequência e a potência disponível no satélite é maior do que em terra.
 - (E) maior do que no canal de descida, pois a atenuação de espaço livre umenta com a frequência e a potência disponível no satélite é menor do que em terra.
65. A respeito dos protocolos de rede utilizados para roteamento, selecione a alternativa que mostra duas categorias de protocolos amplamente utilizados para roteamento.
- (A) *IS-IS* e *BGP*.
 - (B) *RIP* e *OSPF*.
 - (C) *Hash-Tables* e *EIGRP*.
 - (D) *Distance Vector* e *Link-State*.
 - (E) *Diffusion State* e *Routing Tables*.

66. Dentro da estrutura utilizada no padrão TCP/IP, assinale a alternativa que contém um protocolo utilizado para transmissão confiável na camada de transporte.
- (A) UDP.
 - (B) IP.
 - (C) TCP.
 - (D) CDP.
 - (E) QoS.
67. O uso de topologias *full-mesh* em arquiteturas de rede permite que um equipamento de rede acesse diretamente qualquer outro equipamento de rede. Assinale a opção que apresenta um dos problemas normalmente encontrados na adoção desse tipo de topologia.
- (A) Autenticidade.
 - (B) Confiabilidade.
 - (C) Disponibilidade.
 - (D) Escalabilidade.
 - (E) Integridade.
68. O padrão 802.11, utilizado para comunicações sem-fio, possui alguns mecanismos para transmitir pacotes em canais com muito ruído. Assinale a alternativa que menciona um desses mecanismos.
- (A) *Jamming* no canal de dados.
 - (B) *Streaming* contínuo de um mesmo pacote.
 - (C) Compressão de pacotes.
 - (D) Aumento na potência do sinal.
 - (E) Fragmentação de pacotes.
69. O DNS (*Domain Name System*) é uma estrutura cujo objetivo principal é converter os nomes de rede em endereços IP (e vice-versa), principalmente para facilitar a navegação *Web*. Assinale a alternativa que apresenta a forma correta da estrutura utilizada no DNS da Internet.
- (A) Em árvore.
 - (B) Em difusão.
 - (C) Em estrela.
 - (D) Em grafo bidirecional.
 - (E) Em pilha.
70. A transmissão de pacotes de áudio pela Internet possui algumas características específicas para que a qualidade do som reproduzido não seja muito afetada. Dentre essas características, os pacotes são
- (A) compactados e com verificação de integridade.
 - (B) grandes e com muito *overhead*.
 - (C) não compactados e não “*bufferizados*”.
 - (D) redundantes e autenticados.
 - (E) pequenos e com pouco *overhead*.