



Setembro/2009

TRIBUNAL REGIONAL DO TRABALHO DA 4ª REGIÃO

Concurso Público para provimento de cargos de Analista Judiciário - Área Apoio Especializado Engenharia Elétrica

Nome do Candidato

Caderno de Prova 'C03', Tipo 001

Nº de Inscrição

MODELO

Nº do Caderno

MODELO1

Nº do Documento

0000000000000000

ASSINATURA DO CANDIDATO

00001-0001-001

PROVA

Conhecimentos Básicos Conhecimentos Específicos Redação

INSTRUÇÕES

- Verifique se este caderno:
 - corresponde a sua opção de cargo.
 - contém 60 questões, numeradas de 1 a 60.
 - contém a proposta e o espaço para rascunho da redação.Caso contrário, reclame ao fiscal da sala um outro caderno.
Não serão aceitas reclamações posteriores.
- Para cada questão existe apenas UMA resposta certa.
- Você deve ler cuidadosamente cada uma das questões e escolher a resposta certa.
- Essa resposta deve ser marcada na FOLHA DE RESPOSTAS que você recebeu.

VOCÊ DEVE

- Procurar, na FOLHA DE RESPOSTAS, o número da questão que você está respondendo.
- Verificar no caderno de prova qual a letra (A,B,C,D,E) da resposta que você escolheu.
- Marcar essa letra na FOLHA DE RESPOSTAS, conforme o exemplo: (A) ● (C) (D) (E)
- Ler o que se pede na Prova de Redação e utilizar, se necessário, o espaço para rascunho.

ATENÇÃO

- Marque as respostas primeiro a lápis e depois cubra com caneta esferográfica de tinta preta.
- Marque apenas uma letra para cada questão, mais de uma letra assinalada implicará anulação dessa questão.
- Responda a todas as questões.
- Não será permitida qualquer espécie de consulta, nem o uso de máquina calculadora.
- Você deverá transcrever a redação, a tinta, na folha apropriada. Os rascunhos não serão considerados em nenhuma hipótese.
- Você terá o total de 4 horas para responder a todas as questões, preencher a Folha de Respostas e fazer a Prova de Redação (rascunho e transcrição).
- Ao término da prova devolva este caderno de prova ao aplicador, juntamente com sua Folha de Respostas e a folha de transcrição da Prova de Redação.
- Proibida a divulgação ou impressão parcial ou total da presente prova. Direitos Reservados.

**CONHECIMENTOS BÁSICOS****Português**

Atenção: As questões de números 1 a 12 referem-se ao texto que segue.

Janelas quebradas

A deterioração da paisagem urbana é lida como ausência dos poderes públicos, portanto enfraquece os controles impostos pela comunidade, aumenta a insegurança e convida à prática de crimes. Essa tese, defendida pela primeira vez em 1982 pelos americanos James Wilson e George Kelling, recebeu o nome de “teoria das janelas quebradas”. Segundo ela, a presença de lixo nas ruas e de grafite sujo nas paredes provoca mais desordem, induz ao vandalismo e aos pequenos crimes. Com base nessas ideias, a cidade de Nova York iniciou, nos anos 1990, uma campanha para remover os grafites do metrô, que resultou numa diminuição dos crimes realizados em suas dependências.

O sucesso da iniciativa serviu de base para a política de “tolerância zero” posta em prática a seguir. Medidas semelhantes foram adotadas em diversas cidades dos Estados Unidos, da Inglaterra, da Holanda, da Indonésia e da África do Sul. Mas, apesar da popularidade, a teoria das janelas quebrada gerou controvérsias nos meios acadêmicos, por falta de dados empíricos capazes de comprová-la.

Mas houve, sim, alguns experimentos bem sucedidos. Na Holanda, um deles foi conduzido numa área de compras da cidade de Groningen. Para simular ordem, os pesquisadores limpavam a área e colocaram um aviso bem visível de que era proibido grafitar. Para a desordem, grafitaram as paredes da mesma área, apesar do aviso para não fazê-lo. A grafitação constava apenas de rabiscos mal feitos, para evitar confusão com arte. Em ambas as situações, penduraram um panfleto inútil nos guidões de bicicletas, de modo que precisasse ser retirado pelo ciclista antes de partir. Não havia lixeiras no local. Na situação ordeira, sem grafite, 77% dos ciclistas levaram o panfleto embora. Na presença do grafite, apenas 31% o fizeram, os demais jogaram-no no chão.

Em outra experiência holandesa, foi colocado, numa caixa de correio da rua, um envelope parcialmente preso à boca da caixa (como se tivesse deixado de cair para dentro dela) com uma nota de 5 em seu interior, em local bem visível para os transeuntes. Na situação ordeira, a caixa estava sem grafite e sem lixo em volta; na situação de desordem, a caixa estava grafitada e com lixo em redor. Dos transeuntes que passaram diante da caixa limpa, 13% furtaram o dinheiro. Esse número aumentou para 27% quando havia grafite e sujeira. A mensagem é clara: desordem e sujeira nas ruas mais do que duplicam o número de pessoas que praticam contravenções ou pequenos crimes no espaço público.

(Adaptado de Drauzio Varella, **Folha de S. Paulo**, 18/07/2009)

1. De acordo com o contexto, deve-se entender que a “teoria das janelas quebradas” sustenta a tese de que
 - (A) o espaço público deve ser administrado a partir de iniciativas dos cidadãos.
 - (B) a concentração urbana é fator determinante para os serviços dos poderes públicos.
 - (C) a atitude dos indivíduos é influenciada pela ação ou omissão dos poderes públicos.
 - (D) a deterioração do espaço público decorre da ação irresponsável da maioria dos cidadãos.
 - (E) a iniciativa dos cidadãos é determinante para a formulação de políticas públicas.
2. Deve-se deduzir que a expressão *janelas quebradas* aponta para um fenômeno típico dos espaços urbanos indiciados, também, pela expressão
 - (A) *aviso bem visível*.
 - (B) *situação ordeira*.
 - (C) *caixa de correio da rua*.
 - (D) *lixo em redor*.
 - (E) *envelope parcialmente preso*.
3. Atente para as seguintes afirmações:
 - I. O relato das duas experiências ocorridas na Holanda fornece sérios fundamentos para que se rechaça a “teoria das janelas quebradas”.
 - II. A tese defendida pelos americanos James Wilson e George Kelling encontra sustentação na remoção dos grafites do metrô de Nova York.
 - III. A rejeição dos meios acadêmicos à “tese das janelas quebradas” deveu-se à frágil sistematização teórica dos experimentos holandeses.Em relação ao texto, está correto o que se afirma em
 - (A) I, II e III.
 - (B) I e II, somente.
 - (C) I e III, somente.
 - (D) II e III, somente.
 - (E) II, somente.
4. Entre as situações referidas como *de ordem* ou *de desordem*, verifica-se uma relação de
 - (A) franca oposição, caracterizada pelos tipos de indivíduos que são incitados a delas participarem.
 - (B) franca oposição, caracterizada pelos elementos físicos que qualificam os espaços.
 - (C) complementaridade, dado que se aplicam a indivíduos de índoles semelhantes.
 - (D) complementaridade, visto que a qualidade do espaço urbano real não encontra gradações entre uma e outra.
 - (E) subordinação, pois é a existência da segunda situação que determina a da primeira.



5. Do relato do experimento realizado em Groningen (3º. parágrafo), deve-se deduzir que
- (A) os rabiscos mal feitos funcionaram como índices de desordem.
- (B) a maior parte dos ciclistas na situação desordeira interessou-se pelo que dizia o panfleto.
- (C) há muita gente que considera artísticos os grafites mal rabiscados.
- (D) a existência ou não de lixeiras foi a variável mais relevante.
- (E) nem mesmo os avisos bem visíveis impedem a ação dos grafiteiros.
-
6. Com base no relato da segunda experiência holandesa (4º parágrafo), comprova-se que há uma relação causal entre
- (A) palavras grafitadas e eficácia das caixas de correio.
- (B) qualidade do meio urbano e comportamento moral.
- (C) dinheiro exposto e criminalidade urbana.
- (D) aumento da segurança e índice de criminalidade.
- (E) incitamento ao furto e situação ordeira.
-
7. Considerando-se o contexto, está INCORRETA a tradução de sentido do segmento sublinhado em:
- (A) a deterioração da paisagem urbana é lida como ausência dos poderes públicos = é interpretada como omissão
- (B) convida à prática de crimes = estimula a
- (C) induz ao vandalismo = acomete com
- (D) constava apenas de rabiscos mal feitos = constituía-se tão somente
- (E) Na situação ordeira, apenas 31% o fizeram = levaram o panfleto embora.
-
8. As normas de concordância verbal estão plenamente observadas na frase:
- (A) Sem o concurso do poder público não se implanta políticas de segurança e não se impede a deterioração do espaço urbano.
- (B) Não deixaram de haver experimentos bem sucedidos, apesar de a comunidade acadêmica ter acusado falta de comprovação da teoria.
- (C) Logo se verificaram que medidas semelhantes foram tomadas por outros países, como a Inglaterra, a Holanda e a África do Sul.
- (D) O que se conclui das experiências relatadas é que cabe aos poderes públicos tomar iniciativas que nos levem a respeitar o espaço urbano.
- (E) O fato de haver desordem e sujeira no espaço urbano acabam por incitar o cidadão a reagir como um contraventor ou pequeno criminoso.
-
9. Está inteiramente clara e correta a **redação** do seguinte comentário sobre o texto:
- (A) Drauzio Varella, a par de ser um médico competente, é um ótimo cronista e um cidadão preocupado com a qualidade do espaço urbano.
- (B) Há quem admire os grafites, embora os artísticos sejam difíceis de separar dos rabiscos que sujaram as paredes, aonde se degrada o espaço público.
- (C) Pelo que afirma o texto se deduzem que as situações de ordem e desordem concitam a todos a agir de forma algo semelhante, espelhando-as.
- (D) Nossas cidades ostentam, cada vez mais, a presença de grafites e outros elementos cuja degradação do espaço público é mais que visível.
- (E) Os índices percentuais conclamados no texto não deixam dúvida diante da desagregação, associado à falta de controle e higiene do espaço urbano.
-
10. Todas as formas verbais estão corretamente flexionadas na frase:
- (A) O progresso que não advir de boas políticas públicas dificilmente advirá de iniciativas meramente individuais.
- (B) Já se comprovou que não constitui boa prática política permitir que o espaço público seja degradado.
- (C) Se ao poder público não convir enfrentar a ação de contraventores, que aja de modo a não favorecê-la.
- (D) Se alguém se deter diante de uma caixa de correio toda grafitada, talvez hesite em deixar nela sua correspondência.
- (E) O que a nós couber fazer para dignificar o espaço público, façamo-lo, sem qualquer hesitação.
-
11. Atente para as seguintes frases:
- I. As omissões do poder público levam, quase sempre, a ações que degradam o cenário urbano.
- II. Não fosse a vigilância dos cidadãos, atentos à conservação do espaço público, o cenário urbano estaria ainda mais degradado.
- III. Nas duas experiências holandesas, relatadas no texto, verificou-se clara conexão entre ação pública e reação popular.
- A supressão das vírgulas altera o sentido do que está SOMENTE em
- (A) I.
- (B) II.
- (C) III.
- (D) I e II.
- (E) II e III.



12. NÃO admite transposição para a voz passiva a forma verbal da seguinte frase:
- (A) *Mas houve, sim, alguns experimentos bem sucedidos.*
- (B) *(...) a presença de lixo nas ruas (...) provoca mais desordem.*
- (C) *(...) a teoria das janelas quebradas gerou controvérsias (...)*
- (D) *(...) penduraram um panfleto inútil nos guidões de bicicletas (...)*
- (E) *Dos transeuntes, (...) 13% furtaram o dinheiro.*

Matemática

13. Seja N um número inteiro positivo, no qual x é o algarismo das centenas, y o das dezenas e z o das unidades. Se $y > 5$, $z < 6$ e $36x + 9y + z = 347$, então
- (A) $N < 500$
- (B) $500 < N < 600$
- (C) $500 < N < 700$
- (D) $700 < N < 800$
- (E) $N > 800$

14. Sabe-se que, funcionando ininterruptamente, uma impressora é capaz de tirar T cópias de um texto em 8 horas, enquanto que outra é capaz de executar o mesmo serviço em 6 horas. Relativamente a essas duas máquinas, considere que:

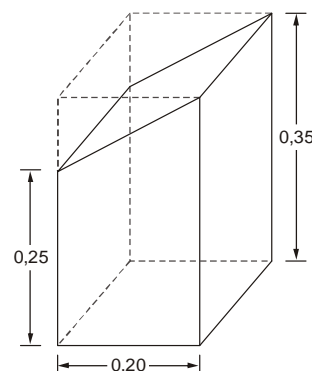
- foram acionadas simultaneamente para tirar, cada uma, T cópias de tal texto;
- funcionaram ininterruptamente por um certo período de tempo até que fossem desligadas;
- o instante em que foram desligadas, o número de cópias que deixaram de ser tiradas por uma era igual a $\frac{2}{3}$ do número das que deixaram de ser tiradas pela outra.

Nessas condições, o período de tempo de funcionamento dessas máquinas foi de

- (A) 3 horas.
- (B) 3 horas e 30 minutos.
- (C) 4 horas.
- (D) 4 horas e 30 minutos.
- (E) 5 horas.

15. Jeová comprou dois automóveis, um para seu próprio uso e o outro para dar de presente à sua esposa, e, após um ano, vendeu cada um deles por R\$ 39 100,00. Sabendo que, relativamente aos custos de tais veículos, um automóvel foi vendido com um lucro de 15% e o outro com um prejuízo de 15%, é correto afirmar que, com a venda dos dois automóveis, Jeová
- (A) teve um prejuízo de R\$ 1 800,00.
- (B) lucrou R\$ 2 500,00.
- (C) teve um prejuízo de R\$ 2 000,00.
- (D) lucrou R\$ 3 000,00.
- (E) não teve lucro e nem prejuízo.

16. Considere que a peça mostrada na figura abaixo foi obtida seccionando-se obliquamente um prisma reto de base quadrada, feito de aço maciço.



Se a unidade das medidas indicadas na figura é o metro e sabendo que a densidade do aço é $7,9 \text{ g/cm}^3$, então a massa da peça obtida, em quilogramas, é

- (A) 8,76
- (B) 9,48
- (C) 87,6
- (D) 94,8
- (E) 125,6

17. Suponha que certo site de pesquisa da internet processa 1 petabyte de informações digitais a cada 70 minutos, o que é um grande volume de dados, já que 1 petabyte é igual a 1 quatrilhão de bytes. Com base nessa informação e sabendo que 1 exabyte = 10^{18} bytes, o esperado é que tal site seja capaz de processar 1 exabyte de informações digitais a cada

- (A) 42 dias, 12 horas e 20 minutos.
- (B) 46 dias, 12 horas e 40 minutos.
- (C) 48 dias, 14 horas e 40 minutos.
- (D) 50 dias, 14 horas e 20 minutos.
- (E) 54 dias, 16 horas e 40 minutos.

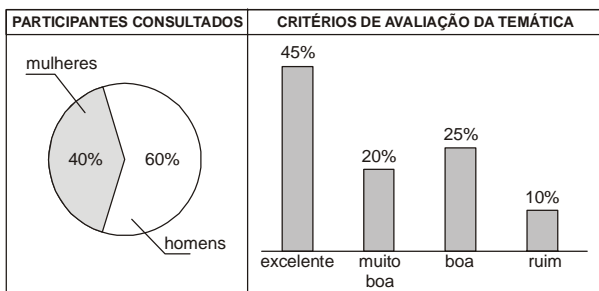
18. Ao sacar X reais de sua conta corrente, Alaíde recebeu do caixa do Banco um total de 51 cédulas, que eram de apenas três tipos: 10, 20 e 50 reais. Considerando que as quantias correspondentes a cada tipo de cédula eram iguais, o valor de X era

- (A) R\$ 300,00
- (B) R\$ 450,00
- (C) R\$ 600,00
- (D) R\$ 750,00
- (E) R\$ 900,00



19. Uma loja vende certo artigo por 15 reais. Em uma promoção, o preço de venda desse artigo foi baixado para x reais e isso fez que todas as n unidades em estoque, que não eram mais do que 30, fossem vendidas. Se com a venda das n unidades foi arrecadado o total de 253 reais e sendo x um número inteiro, então $n - x$ é igual a
- (A) 6
 - (B) 8
 - (C) 9
 - (D) 12
 - (E) 14

20. Após a realização de um Congresso, alguns participantes foram consultados sobre a temática nele desenvolvida. Os resultados dessa pesquisa são apresentados nos quadros seguintes:



Considere que, em cada critério de avaliação da temática, os percentuais de homens e mulheres sejam os mesmos que os apresentados no gráfico de setor. Assim sendo, se 72 homens classificaram a temática de “Muito boa”, então, com relação ao total de pessoas consultadas, de quantas unidades o número de homens excede o de mulheres?

- (A) 100
- (B) 120
- (C) 150
- (D) 180
- (E) 190

Legislação

Atenção: Para responder às questões de números 21 a 25, considere o disposto na Lei nº 8.112/90.

21. É elemento estranho aos requisitos básicos para investidura em cargo público
- (A) o *status* de brasileiro nato.
 - (B) a quitação com as obrigações militares e eleitorais.
 - (C) nível de escolaridade exigido para o exercício do cargo.
 - (D) a idade mínima de dezoito anos.
 - (E) aptidão física e mental.

22. Em matéria de faltas do servidor público ao serviço e dos respectivos reflexos em sua remuneração, considere as seguintes afirmações:

- I. o servidor perderá a remuneração do dia em que faltar ao serviço, sem motivo justificado.
- II. o servidor perderá a parcela de remuneração diária, proporcional aos atrasos e saídas antecipadas, salvo na hipótese de compensação de horário, até o mês subsequente ao da ocorrência, a ser estabelecida pela chefia imediata.
- III. as faltas justificadas decorrentes de caso fortuito ou de força maior poderão ser compensadas a critério da chefia imediata, sendo assim consideradas como efetivo exercício.

É correto o que se afirma em

- (A) I e II, somente.
- (B) II e III, somente.
- (C) I e III, somente.
- (D) I, somente.
- (E) I, II e III.

23. NÃO caracteriza conduta proibida ao servidor público

- (A) recusar fé a documentos públicos.
- (B) aceitar comissão, emprego ou pensão de estado estrangeiro.
- (C) promover manifestação de apreço ou desapeço no recinto da repartição.
- (D) cometer a outro servidor atribuições estranhas ao cargo que ocupa, em situações de emergência e transitórias.
- (E) participar de gerência ou administração de sociedade privada, personificada ou não personificada, exercer o comércio, exceto na qualidade de acionista, cotista ou comanditário.

24. Caso um servidor público pratique um ato que simultaneamente possa caracterizar ilícito civil, penal e administrativo,

- (A) é possível que venha a sofrer cumulativamente sanções dessas três esferas de responsabilização.
- (B) a sanção penal absorve a civil e a administrativa, podendo aplicar-se somente a primeira.
- (C) a sanção civil absorve a penal e a administrativa, podendo aplicar-se somente a primeira.
- (D) a sanção administrativa absorve a civil e a penal, podendo aplicar-se somente a primeira.
- (E) a sanção penal absorve a civil, mas não a administrativa, que pode ser aplicada cumulativamente com a primeira.



25. Lê-se no art. 2º, parágrafo único, inciso XII, da Lei nº 9.784/99, que será observada a “impulsão, de ofício, do processo administrativo, sem prejuízo da atuação dos interessados”. É harmônica com essa ideia a afirmação de que
- (A) o processo administrativo oficialmente só pode se iniciar mediante solicitação de um cidadão interessado.
 - (B) no processo administrativo, a Administração pode determinar espontaneamente a produção de provas.
 - (C) no processo administrativo, a Administração só pode considerar os argumentos trazidos pelo cidadão interessado.
 - (D) o processo administrativo deve ser oficialmente julgado por uma autoridade do Poder Judiciário.
 - (E) se não houver solicitação do cidadão interessado, a Administração não pode dar andamento a um processo administrativo já iniciado.

Noções de Informática

OBSERVAÇÃO: As questões sobre os aplicativos consideram sempre a originalidade da versão referenciada e não quaisquer outras passíveis de modificação (customização, parametrização etc.) feita pelo usuário.

Instruções: Para responder às questões de números 26 a 30, considere:

- I. A necessidade de ativar no Windows XP – edição doméstica – a proteção contra invasões e outras ameaças (p. ex. vírus).
 - II. A tarefa de imprimir arquivos em uma impressora instalada na rede, quando o padrão está definido para uma impressora local do computador pessoal.
 - III. O recebimento de um arquivo executável como anexo de uma mensagem eletrônica proveniente de uma pessoa conhecida. Entretanto, os meios de divulgação vêm alertando quanto à possibilidade de vírus em arquivos com o nome parecido com o recebido. Deve-se tomar providências para que não prolifere o vírus, caso exista.
 - IV. Visando a organização e facilidade de acesso aos arquivos do computador sob Windows XP, edição doméstica, é recomendado proceder à exibição do caminho completo do arquivo ou pasta abertos na barra de endereços (drive:\pasta\subpasta\arquivo. Ex. C:\Controles\Index\arquivo.
 - V. A fim de minimizar o prejuízo de perda de textos digitados no Word 2000, seja por queda de energia ou algum outro fator, é recomendado proceder ao salvamento de informações de autorrecuperação a cada 5 minutos.
26. O atendimento da necessidade I, isto é, para atingir o local que permite a ativação, uma sequência possível de passos é:
- (A) Menu Iniciar; Propriedades; Barra de tarefas; Proteção contra vírus.
 - (B) Barra de tarefas e menu Iniciar; Propriedades; Central de Segurança; Proteção contra vírus.
 - (C) Iniciar; Programas; Acessórios; Assistente de compatibilidade de programa.
 - (D) Iniciar; Configurações; Painel de controle; Central de Segurança.
 - (E) Iniciar; Programas; Acessórios; Proteção contra vírus.

27. Estando com um documento aberto no Word, por exemplo, para cumprir a tarefa II é necessário:

- 1. Escolher Imprimir.
- 2. Pressionar o botão OK.
- 3. Pressionar o botão Iniciar.
- 4. Selecionar o nome da impressora desejada na janela de impressão.
- 5. Acionar o menu Arquivo.
- 6. Escolher Impressoras.

A sequência correta de passos é:

- (A) 3 – 6 – 1 – 2
- (B) 5 – 1 – 4 – 3
- (C) 5 – 6 – 1 – 2
- (D) 4 – 5 – 6 – 1
- (E) 4 – 6 – 1 – 3

28. A atitude mais adequada em III é:

- (A) devolver o arquivo ao remetente, imediatamente.
- (B) executar o arquivo para confirmar a existência de vírus.
- (C) executar o arquivo caso um antivírus confiável processado sobre ele, classifique-o como seguro.
- (D) encaminhar o arquivo à lista de endereços solicitando informações sobre ele.
- (E) desanexar o arquivo em uma pasta protegida do sistema e somente depois executá-lo.

29. Para acionar esse modo de exibição, conforme recomendado em IV, estando no Meu Computador por meio do menu

- (A) Exibir, deve-se escolher “Escolher detalhes” e a opção “Exibir caminho”.
- (B) Exibir, deve-se escolher “Lista” e a opção “Exibir caminho”.
- (C) Editar, deve-se escolher “Colar atalho” e a aba “Modo de exibição”.
- (D) Ferramentas, deve-se escolher “Opções de pasta” e a aba “Geral”.
- (E) Ferramentas, deve-se escolher “Opções de pasta” e a aba “Modo de exibição”.

30. Para atender à recomendação V, estando no menu Ferramentas, deve-se

- (A) escolher “Opções” e a aba “Salvar”.
- (B) escolher “Proteger documento” e a aba “Salvar”.
- (C) acionar a “Macro de segurança” e escolher a opção “Salvar”.
- (D) acionar “Controlar alterações” e escolher a opção “Salvar”.
- (E) acionar a “Macro de segurança” e escolher “Proteger documento”.



CONHECIMENTOS ESPECÍFICOS

31. Considere as situações seguintes:
- I. Circuitos elétricos que sirvam a pontos situados em locais contendo banheira ou chuveiro, exceto os circuitos que alimentem aparelhos de iluminação posicionados a uma altura igual ou superior a 2,50 m.
 - II. Circuitos elétricos que alimentem tomadas de corrente situadas em áreas externas à edificação.
 - III. Circuitos elétricos de tomadas de corrente situadas em áreas internas que possam vir a alimentar equipamentos no exterior.
 - IV. Circuitos elétricos de tomadas de corrente de cozinhas, copas-cozinhas, lavanderias, áreas de serviço, garagens e, no geral, a todo local interno molhado em uso normal ou sujeito a lavagens, exceto as tomadas de corrente claramente destinadas a alimentar refrigeradores e congeladores e que não fiquem diretamente acessíveis.
- A NBR 5410 recomenda que, qualquer que seja o sistema de aterramento, esses circuitos devem ter proteção complementar contra contatos diretos por
- (A) fusíveis NEOZED.
 - (B) fusíveis DIAZED.
 - (C) disjuntores termomagnéticos.
 - (D) dispositivos DR de baixa sensibilidade.
 - (E) dispositivos DR de alta sensibilidade.

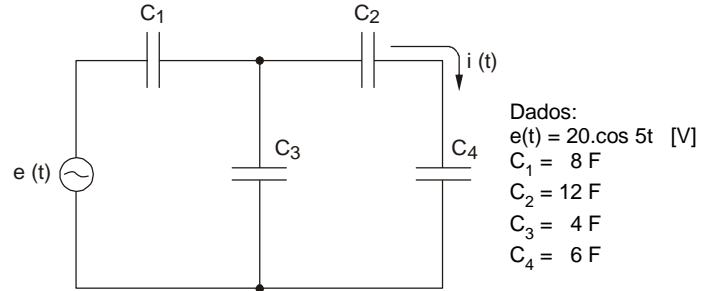
32. De acordo com a NBR 5410, as dimensões internas dos eletrodutos e respectivos acessórios de ligação devem permitir instalar e retirar facilmente os condutores ou cabos após a instalação dos eletrodutos e acessórios. Para isso, é necessário que a taxa máxima de ocupação em relação à área da seção transversal dos eletrodutos NÃO seja superior a:

	No caso de um condutor ou cabo	No caso de dois condutores ou cabos	No caso de três ou mais condutores ou cabos
A	53%	31%	40%
B	53%	40%	20%
C	60%	40%	20%
D	20%	40%	60%
E	31%	40%	53%

33. Um condutor de cobre de $1,5 \text{ mm}^2$ de seção e resistividade de $1,7 \times 10^{-8} \Omega\text{m}$ tem resistência de $600 \text{ m}\Omega$. Então, o seu comprimento é de, aproximadamente,
- (A) 400 m
 - (B) 300 m
 - (C) 200 m
 - (D) 100 m
 - (E) 50 m

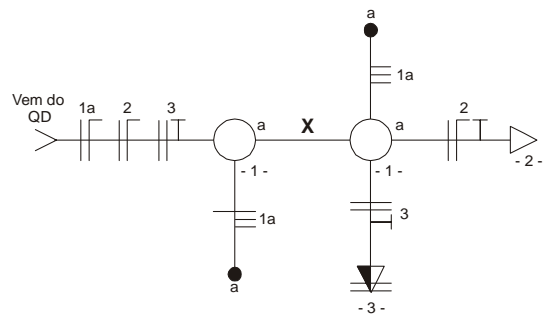
34. Esquema de aterramento que possui um ponto da alimentação diretamente aterrado, estando as massas ligadas a esse ponto por meio do condutor de proteção e no qual as funções de neutro e de proteção são combinadas em um único condutor em todo o esquema. Trata-se de
- (A) T N - S
 - (B) T N - C
 - (C) T T
 - (D) I T
 - (E) I N - S

35. No circuito abaixo, os capacitores têm carga inicial nula.



A expressão da corrente $i(t)$ é:

- (A) $-80 \cdot \sin 20t \text{ [A]}$
 - (B) $80 \cdot \sin 20t \text{ [A]}$
 - (C) $80 \cdot \cos 5t \text{ [A]}$
 - (D) $-200 \cdot \sin 5t \text{ [A]}$
 - (E) $-20 \cdot \cos 5t \text{ [A]}$
36. O diagrama unifilar abaixo corresponde à instalação elétrica de duas lâmpadas incandescentes em paralelo comandadas por dois interruptores localizados em pontos distintos do ambiente, uma tomada de uso geral de 127 V e outra de uso específico de 220 V.



Para completar o diagrama, o eletroduto X deve ser representado por

- (A)
- (B)
- (C)
- (D)
- (E)



37. Tem-se uma fonte de alimentação linear composta por um transformador abaixador de tensão, uma ponte retificadora e um capacitor de filtro C. Ao ligar uma carga resistiva R na saída, obtém-se uma corrente média I e uma tensão média V com um *ripple* de frequência f e cujo valor pico a pico é no máximo 10% da tensão média na carga. A expressão que corresponde a um valor aproximado do valor pico a pico do *ripple* é

- (A) $\frac{R}{f.C}$
- (B) $\frac{V.C}{f.R}$
- (C) $\frac{V.R}{f.I.C}$
- (D) $\frac{C}{f.R.I}$
- (E) $\frac{I}{f.C}$

38. Uma instalação elétrica de 220 V alimenta uma carga indutiva que consome 2 kW e 4 kVAR em série com um capacitor que consome 2 kVAR. O fator de potência total dessa instalação vale

- (A) 0,9
- (B) 0,7
- (C) 0,5
- (D) 0,4
- (E) 0,2

39. De acordo com a Lei nº 8.666/93, o contrato com terceiros para a execução de uma obra ou de um serviço por preço certo e total corresponde à uma

- (A) execução indireta em regime de empreitada por preço global.
- (B) execução direta em regime de empreitada por preço unitário.
- (C) execução indireta em regime de alienação global.
- (D) empreitada para obra ou serviço de grande vulto.
- (E) empreitada indireta com previsão de atualização monetária.

40. Analise as proposições sobre motores.

- I. No motor CC, o estator só pode ter um enrolamento e o mesmo deve ser necessariamente alimentado por corrente contínua, enquanto que o rotor pode possuir mais de um enrolamento e deve ser necessariamente alimentado por corrente alternada para produzir o campo girante.
- II. No motor monofásico de fase dividida, a partida é obtida por meio do enrolamento auxiliar, no qual encontra-se acoplado o interruptor centrífugo, cuja função é desligar esse enrolamento após a partida.
- III. No motor monofásico de campo distorcido, os anéis de cobre servem para curto-circuitar parte do enrolamento do rotor para facilitar a sua desaceleração após o desligamento.

Está correto o que se afirma SOMENTE em

- (A) I.
- (B) II.
- (C) III.
- (D) I e III.
- (E) II e III.

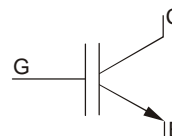
41. Em relação a comandos do CAD, considere as seguintes proposições:

- I. EXTEND apaga um objeto.
- II. TRIM corta objetos onde há eixos de corte.
- III. FILLET sobrepõe um objeto em outro.

Está correto o que se afirma SOMENTE em

- (A) I e II.
- (B) I e III.
- (C) III.
- (D) II.
- (E) I.

42. Observe o símbolo abaixo.



Ele corresponde ao dispositivo denominado

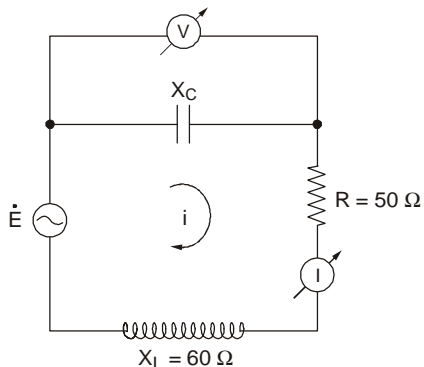
- (A) LASCR.
- (B) TRIAC.
- (C) IGBT tipo NPN.
- (D) FET canal N.
- (E) UJT.



43. A função de transferência de um sistema de controle é dada por $\frac{s^2 + 5s + 6}{s^3 + 12s^2 + 35s}$. Logo, esse sistema possui
- (A) três polos: 1, 12 e 35.
 - (B) três polos: 0, -5 e -7.
 - (C) dois polos: -2 e -3.
 - (D) três zeros: 0, -5 e -7.
 - (E) dois zeros: 12 e 35.

44. O projeto de iluminação de uma biblioteca retangular com área de 48 m², usando o método dos lumens, luminárias com duas lâmpadas fluorescentes com fluxo luminoso de 2400 lumens cada lâmpada e distribuídas de forma coerente, fator de utilização 0,7, fator de depreciação 0,8 e nível mínimo de iluminância de 400 lux deve ter, no mínimo, um número de luminárias igual a
- (A) 2
 - (B) 4
 - (C) 8
 - (D) 16
 - (E) 32

45. O circuito abaixo está operando em regime permanente senoidal. O voltímetro indica uma tensão eficaz de 50 V e o amperímetro uma corrente eficaz de 5 A.



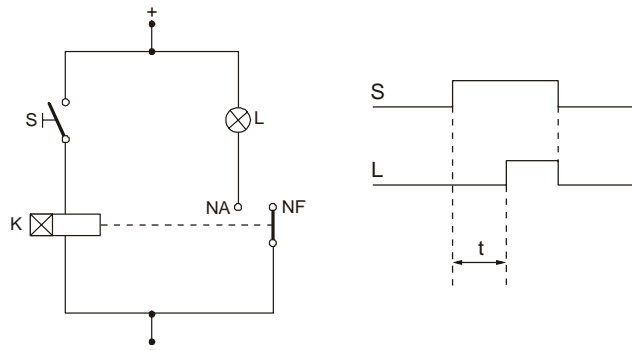
Adotando fase inicial nula para a corrente \dot{i} , a tensão \dot{E} do gerador vale

- (A) $250\sqrt{2}\angle 45^\circ$ [V]
- (B) $220\sqrt{2}\angle -60^\circ$ [V]
- (C) $220\angle 90^\circ$ [V]
- (D) $250\sqrt{2}\angle -30^\circ$ [V]
- (E) $250\angle 60^\circ$ [V]

46. Trata especificamente de equipamento de proteção individual a norma regulamentadora de número
- (A) 5
 - (B) 6
 - (C) 10
 - (D) 12
 - (E) 17

47. A força eletromotriz gerada pela variação do fluxo magnético em uma espira com polaridade tal que se opõe à causa que a produziu é um fenômeno eletromagnético que se encontra representado em
- (A) $e = -\frac{d\phi}{dt}$
 - (B) $e = L\frac{di}{dt}$
 - (C) $e = -\frac{B}{H}$
 - (D) $e = \oint B \cdot d\phi$
 - (E) $e = \int B\phi \cdot dS$

48. O dispositivo K simbolizado no circuito abaixo tem o seu comportamento representado graficamente.

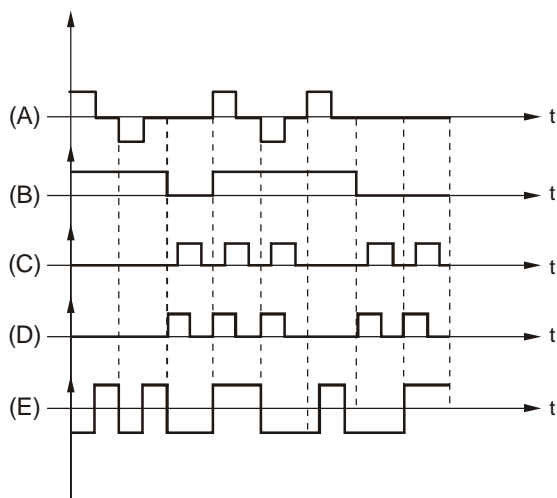


Trata-se de

- (A) disjuntor diferencial percentual.
 - (B) disjuntor diferencial residual.
 - (C) minuteria eletrônica.
 - (D) relé com retardo no desligamento.
 - (E) relé com retardo na ligação.
49. Nos microcontroladores da família 8051, o desvio imediato do processamento para um endereço específico da memória de programa, onde se encontra uma determinada sub-rotina, pode ser obtido via *hardware* por meio
- (A) do ativamento da entrada *reset*.
 - (B) da habilitação da entrada ALE (*address latch enable*).
 - (C) do pedido de interrupção.
 - (D) do bloqueio dos pinos XTAL1 e XTAL2.
 - (E) da desativação da entrada de *clock*.



50. Os bits do sinal digital 3BH são transmitidos serialmente codificados em AMI (*alternate mark inversion*), sendo o bit menos significativo transmitido primeiramente. O gráfico que representa esse sinal é:



51. A expressão booleana da saída S, de acordo com a tabela-verdade abaixo é:

X	Y	Z	W	S
0	0	0	0	1
0	0	0	1	0
0	0	1	0	0
0	0	1	1	1
0	1	0	0	1
0	1	0	1	0
0	1	1	0	1
0	1	1	1	0
1	0	0	0	1
1	0	0	1	0
1	0	1	0	0
1	0	1	1	1
1	1	0	0	1
1	1	0	1	0
1	1	1	0	1
1	1	1	1	0

(A) $X.Y.Z + \bar{X}.Y + \bar{Z}.W$

(B) $\bar{Y}.\bar{Z} + X.\bar{Z} + \bar{Z}.W$

(C) $Y.\bar{W} + \bar{Z}.\bar{W} + \bar{Y}.Z.W$

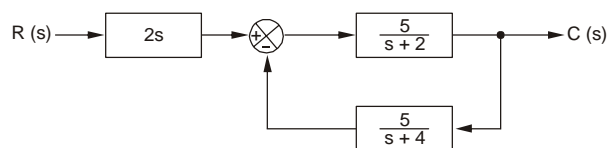
(D) $\bar{X}.\bar{Z} + X.\bar{Y} + Y.\bar{Z}.\bar{W}$

(E) $\bar{X}.Y$

52. Duas subestações de alta tensão X e Y são interligadas por uma linha de transmissão. Para efeito de análise, cada fase da linha pode ser representada por um modelo elétrico constituído dos parâmetros resistência (R), capacitância (C) e indutância (L) e que se encontra descrito em:

- (A) R e L em série entre X e Y; C/2 entre X e terra e C/2 entre Y e terra.
- (B) R e C em série entre X e Y; L/2 entre X e terra e L/2 entre Y e terra.
- (C) C e L em série entre X e Y; 1/R entre X e terra e 1/R entre Y e terra.
- (D) R entre X e Y; L entre X e terra e C entre Y e terra.
- (E) R, C e L em série entre X e Y.

53. Considere o sistema de controle abaixo.



A função de transferência é dada por:

(A) $\frac{2s^2 + 24s}{4s^2 - 8s + 20}$

(B) $\frac{2s^2 - 6s + 24}{4s^2 + 10s}$

(C) $\frac{4s^2 + 10s}{2s^2 - 6s + 24}$

(D) $\frac{10s^2 + 40s}{s^2 + 6s + 33}$

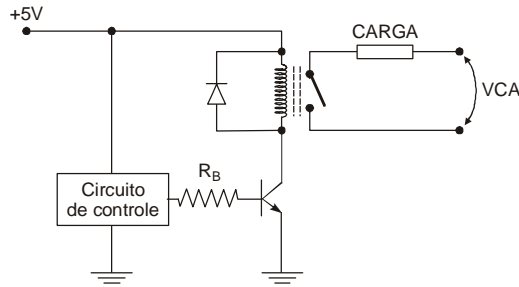
(E) $\frac{s^2 + 6s + 33}{10s^2 + 40s}$

54. Um motor trifásico de 220 V, 20 HP, fator de potência 0,80 e rendimento 0,90 tem corrente nominal de, aproximadamente,

- (A) 18A
- (B) 24A
- (C) 36A
- (D) 42A
- (E) 55A



55. O esquema abaixo representa um circuito digital de controle, família TTL, que deve acionar uma carga CA por meio de uma interface de potência.



Relé: $V_{op} = 5V$
 $I_{op} = 40mA$

Transistor: $I_{Cm\acute{a}x} = 500mA$
 $B_{VCEO} = 50V$
 $V_{BEsat} = 0,7V$
 $h_{FEsat} = 50$

Circuito de controle: $V_{OHm\acute{i}n} = 2,4V$

O resistor R_B mais adequado para a operaço da interface de potncia 

- (A) 2M2 Ω
- (B) 220k Ω
- (C) 22k Ω
- (D) 2k2 Ω
- (E) 220 Ω

56. Analise o quadro abaixo.

Resistividade do cobre: 1,75 $\mu\Omega cm$		
Capacidade de conduço de corrente		
Cabos de cobre isolados com PVC 70 $^{\circ}C$		
Temperatura ambiente 30 $^{\circ}C$ – Instalaço em eletroduto aparente		
Seço (mm ²)	2 condutores carregados (A)	3 condutores carregados (A)
4	32	28
6	41	36
10	57	50
16	76	68
25	101	89

Uma instalaço eltrica monofsica de 127 V com carga de 7,2 kW e fator de potncia 0,8 necessita, apenas pela capacidade de conduço de corrente, de condutores com seço mnima de

- (A) 4 mm²
- (B) 6 mm²
- (C) 10 mm²
- (D) 16 mm²
- (E) 25 mm²

57. O ndice de proteço dos transformadores (IP) possui basicamente dois algarismos que significam

	1 ^o Algarismo	2 ^o Algarismo
	Proteço contra	Proteço contra
A	penetraço de gua	choque eltrico
B	choque mecnico	choque eltrico
C	penetraço de objetos slidos	penetraço de gua
D	vibraço	penetraço de gua
E	penetraço de objetos slidos	vibraço

58. Associe corretamente as colunas seguintes:

Equipamentos de rede	Funço
I. <i>Bridge</i>	a. Concentrar e distribuir os cabos dos computadores ligados  rede.
II. <i>Router</i>	b. Endereçar redes com diferentes topologias e/ou arquiteturas.
III. <i>Hub</i>	c. Ligar duas redes distantes formando uma WAN.

- (A) I-c; II-a; III-b.
- (B) I-c; II-b; III-a.
- (C) I-b; II-c; III-a.
- (D) I-b; II-a; III-c.
- (E) I-a; II-c; III-b.

59. No SCR, a especificaço I_H (*holding current*) corresponde  corrente

- (A) mxima de *gate* que permite o disparo do SCR sem danific-lo.
- (B) mxima de anodo que mantm o SCR operando abaixo do limite de potncia.
- (C) mnima de catodo que mantm o SCR cortado.
- (D) mnima de anodo que mantm o SCR em conduço aps o disparo.
- (E) mnima de *gate* que permite o disparo do SCR.

60. A tenso em um ponto de um equipamento, aps anlise feita por um osciloscpio, foi descrita matematicamente por $v(t) = 400 \cos(400\pi t + \pi/6)$ [V]. Nesse caso,  correto afirmar que a tenso RMS vale, aproximadamente,

- (A) 127 V e a frequncia  de 200 Hz.
- (B) 127 V e a frequncia  de 60 Hz.
- (C) 220 V e a frequncia  de 50 Hz.
- (D) 280 V e a frequncia  de 400 Hz.
- (E) 280 V e a frequncia  de 200 Hz.

