

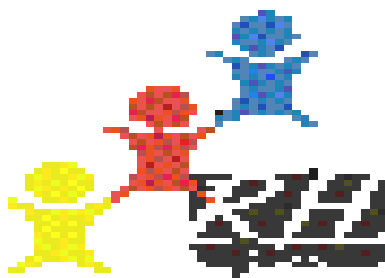


UNIVERSIDADE FEDERAL DE SÃO CARLOS
Secretaria Geral de Recursos Humanos
Departamento de Desenvolvimento de Pessoal

**CONCURSO PÚBLICO PARA O CARGO DE
TÉCNICO EM ELETRICIDADE**

ARARAS

CADERNO DE PROVA



Junho/2009

INSTRUÇÕES

Sr(a) candidato(a):

- 1) A prova terá duração de 4 (quatro) horas.
- 2) Verifique se o **caderno de prova** está completo. Caso contrário, solicite outro ao(s) fiscal(is) de sala.
- 3) Ao terminar a prova, transcreva as respostas do **caderno de prova** para o **cartão resposta**. Utilize somente caneta esferográfica de tinta azul ou preta.
- 4) Cuidado para não rasurar as marcações feitas no **cartão resposta**. Em nenhuma hipótese haverá substituição do **cartão** por erro de preenchimento.
- 5) Assine o **cartão resposta** no local indicado.
- 6) Após o preenchimento do **cartão resposta**, entregue-o ao fiscal de sala.
- 7) Só poderá retirar-se do local de realização da prova após 1 (uma) hora de seu início.

CONHECIMENTOS GERAIS

Você entende internetês?

Por Carlos Alberto Faraco (UFPR)

td blz? axu q tb naum vo hj... te+!!! abs!!!” Entendeu a mensagem? Bem, se você não é da tribo, certamente não entendeu o que está escrito aí. Trata-se de um fenômeno que se espalhou pelas salas de bate-papo (os famosos chats) da internet. É uma escrita que não segue a grafia normal da língua e que em muitos momentos lembra as abreviaturas que nós mesmos criamos para nossas notas pessoais de uma aula ou de uma conferência.

Os internautas, especialmente os jovens, desenvolveram esse novo sistema de escrita que acabou sendo chamado de internetês, embora não seja uma “língua”, mas apenas um modo de grafar as palavras.

Nele, se faz a redução drástica da forma gráfica das palavras, usam-se várias abreviaturas e dispensam-se os acentos. O sistema se completa com os chamados emoticons (do inglês emotion icons, ou ícones de emoções), ou seja, as carinhas em cuja composição entram, em diferentes combinações, a letra O, o sinal de dois-pontos, o hífen e cada um dos sinais de parênteses para sugerir expressões faciais de alegria ou tristeza, de espanto ou cansaço, como :-) ou :- (

Embora haja variações nas abreviaturas e símbolos utilizados, há uma boa parte já convencionalizada. E a razão é óbvia: se cada um criasse seus próprios símbolos, a comunicação seria impossível.

A invenção desse tipo de representação gráfica da língua decorreu da necessidade que os freqüentadores dos chats têm de escrever com muita rapidez para manter o bate-papo cheio de vida.

No fundo, trata-se da criação de uma espécie de taquigrafia ou estenografia. O fundamento é o mesmo: como nunca conseguimos escrever na mesma velocidade da fala (a mão é muito mais lenta do que o aparelho fonador), inventamos modos abreviados, condensados de grafar que nos permitem, então, registrar a fala acompanhando seu ritmo.

Algumas pessoas, ao verem textos escritos em internetês, ficam muito assustadas e logo pensam que os fins dos tempos estão chegando, que a juventude está perdida, que a internet está destruindo a língua. Ora, há um evidente exagero nessas reações. Primeiro, porque a língua em si não está sendo de modo algum afetada: as palavras continuam com suas pronúncias e seus sentidos corriqueiros. Elas estão apenas sendo grafadas de modo abreviado.

Por outro lado, o internetês é uma bela expressão da criatividade humana: os internautas estão dando uma resposta criativa às demandas postas pela comunicação rápida e informal que a tecnologia tornou possível. Estamos, então, diante de uma solução e não de um problema.

Claro, como qualquer sistema taquigráfico, esse modo de grafar a língua tem uso restrito. Ele cabe perfeitamente nos bate-papos rápidos e informais dos internautas. Em outros contextos, ele será totalmente inadequado. Assim, temos obrigatoriamente de usar a grafia normal em todo material escrito que se destina ao público em geral, como os jornais, os livros, as revistas, a publicidade, os documentos oficiais, as páginas da própria internet e assim por diante. Também nas provas, cartas formais e trabalhos escolares. Do contrário, não seremos entendidos e a comunicação escrita ficará frustrada.

O desafio posto hoje aos professores de português é mostrar precisamente isso aos jovens. Saber escrever de duas maneiras pode ser melhor do que escrever de uma

só. Mas a competência se revela mesmo no uso adequado de cada sistema em seus respectivos contextos.

Fonte: www.cbncuritiba.com.br

De acordo com o texto acima responda às seguintes questões:

01. O autor assevera no quarto parágrafo que na escrita do internetês “embora haja variações nas abreviaturas e símbolos utilizados, há uma boa parte já convencionalizada”.

Diante disso, é possível afirmar que as línguas são:

- A) muito complexas e difíceis.
- B) produtos de convenções sociais.
- C) pouco claras.
- D) insuficientes para a comunicação.
- E) incompletas.

02. No antepenúltimo parágrafo do texto o autor afirma que “os internautas estão dando uma resposta criativa às demandas postas pela comunicação rápida e informal que a tecnologia tornou possível. Estamos, então, diante de uma solução e não de um problema”. É possível observar que o autor utiliza crase antes do vocábulo demandas.

Segundo a ortografia da língua portuguesa não se usa crase diante de:

- A) termos masculinos e verbos no gerúndio.
- B) termos masculinos e femininos.
- C) termos masculinos e verbos no infinitivo.
- D) termos masculinos e artigos definidos.
- E) falsos cognatos.

03. O autor no segundo parágrafo do texto usa a palavra internetês para nomear a escrita em que “se faz a redução drástica da forma gráfica das palavras, usam-se várias abreviaturas e dispensam-se os acentos”. Essa palavra (internetês) pertence à classe gramatical dos:

- A) adjetivos.
- B) advérbios.
- C) verbos.
- D) pronomes.
- E) substantivos.

04. No segundo parágrafo o autor afirma que “os internautas, especialmente os jovens, desenvolveram esse novo sistema de escrita que acabou sendo chamado de internetês, embora não seja uma “língua”, mas apenas um modo de grafar as palavras”. Essa afirmação é feita com base no fato de que uma língua não se resume:

- A) ao seu funcionamento lingüístico.
- B) à sua caligrafia.
- C) à sua representação gráfica.
- D) à sua representação anormal.
- E) à sua representação arquitetônica.

05. A expressão “bate-papos” utilizada pelo autor não recebe marca de plural no primeiro elemento lingüístico que a compõe pelo fato de:

- A) o autor ter esquecido de marcar o plural.
- B) constituir-se numa palavra que pertence a uma classe gramatical distinta da segunda palavra.
- C) palavras com hífen não receberem marca de plural, principalmente o primeiro elemento.
- D) palavras com hífen receberem marca de plural, principalmente o segundo elemento.
- E) a nova Ortografia facultar o uso de plural no primeiro elemento.

06. No sétimo parágrafo autor afirma “Primeiro, porque a língua em si não está sendo de modo algum afetada: as palavras continuam com suas pronúncias e seus sentidos corriqueiros”. A palavra “corriqueiros” qualifica o vocábulo “sentidos” e pertence à classe gramatical dos:

- A) advérbios.
- B) pronomes.
- C) adjetivos.
- D) artigos.
- E) substantivos.

07. O exemplo de internetês trazido pelo autor logo no início do texto “td blz? axu q tb naum vo hj... te+!!! abs!!!” evidencia que também a representação gráfica de uma língua pode sofrer mudanças. Diante disso é correto afirmar que:

- A) as línguas não mudam.
- B) somente determinadas modalidades de língua mudam.
- C) as línguas não variam no tempo, no espaço e na situação de comunicação.
- D) a modalidade oral de língua não muda.
- E) independentemente da modalidade há variação e mudança.

08. Segundo o autor do texto, Carlos Alberto Faraco, o internetês “é uma escrita que não segue a grafia normal da língua”. O autor faz tal afirmação embasado do fato de que o internetês se apresenta como uma escrita:

- A) abreviada e sem acentos.
- B) oralizada, irregular e pouco precisa.
- C) destituída de sentido.
- D) polissêmica.
- E) errada.

09. Nos sexto parágrafo o autor utiliza a palavra taquigrafia. Um dos sinônimos do termo taquigrafia pode ser:

- A) istenografia.
- B) paleografia.
- C) caligrafia.
- D) logografia.
- E) logosgrafia.

10. O ponto final segundo a ortografia da língua portuguesa é geralmente empregado para indicar:

- A) oposição de termos que estão em sentidos opostos.
- B) término de uma frase declarativa de um período simples ou composto.
- C) separação de elementos distintos, mas com o mesmo sentido.
- D) conexão entre idéias.
- E) contraste de idéias.

11. Uma loja de preço único faz a seguinte promoção: “Compre n produtos e ganhe $n\%$ de desconto”. A promoção é válida para compra de até 60 produtos, e a partir desta quantidade é aplicado um desconto máximo de 60%. Abel, Beto, Carol, Durval e Elaine compraram 5, 10, 15, 30 e 45 produtos, respectivamente. Qual deles poderia ter comprado mais produtos gastando a mesma quantia?

- A) Abel.
- B) Beto.
- C) Carol.
- D) Durval.
- E) Elaine.

12. A temperatura pode ser medida utilizando-se várias unidades. As duas unidades de temperatura mais conhecidas são graus Celsius ($^{\circ}\text{C}$) e graus Fahrenheit ($^{\circ}\text{F}$). Na unidade Celsius a água congela a 0°C e ferve a 100°C , enquanto que na unidade Fahrenheit a água congela a 32°F e ferve a 212°F . A conversão linear é uma boa maneira para se converter graus Celsius em graus Fahrenheit. Se você entrar em uma banheira com água a 95°F você sentirá...

- A) uma temperatura muito fria, abaixo de 18°C .
- B) uma temperatura fria, entre de 18°C e de 25°C .
- C) uma temperatura morna, entre 25°C e 32°C .
- D) uma temperatura quente, entre 32°C e 40°C .
- E) uma temperatura muito quente, acima de 40°C .

13. A legislação de um país garante o direito à aposentadoria quando a soma da idade de uma pessoa com dois terços de seu tempo de serviço atinge o patamar 94. Com que idade uma pessoa pode se aposentar neste país se ela começa a trabalhar ininterruptamente ao completar 25 anos?

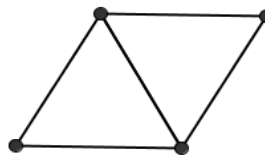
- A) 60.
- B) 63.
- C) 65.
- D) 66.
- E) 70.

14. Um agiota paga R\$ 450,00 em dinheiro vivo por um cheque de R\$ 500,00 pré-datado para 30 dias. Qual a taxa mensal de juros cobrada pelo agiota neste tipo de empréstimo?

- A) 4,5%
- B) 10%
- C) 11,111... %
- D) 45%
- E) 50%

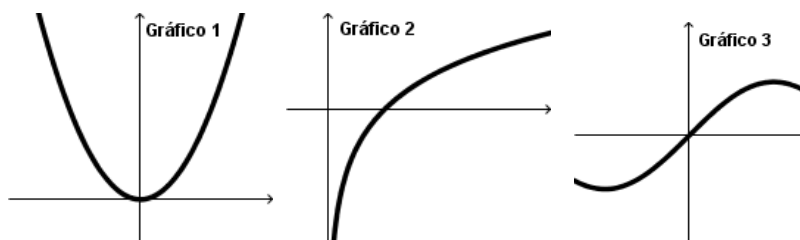
15. Uma caixa de fósforos contém palitos idênticos e encostando suas extremidades se forma figuras geométricas. Por exemplo, com 5 palitos pode-se formar dois triângulos equiláteros, conforme mostra a figura. Qual é o número mínimo de palitos necessário para se formar cinco triângulos equiláteros?

- A) 8
- B) 9
- C) 10
- D) 11
- E) 15



16. Os gráficos 1, 2 e 3 abaixo representam, respectivamente, as funções:

- A) x^2 , e^x , $\text{sen}(x)$
- B) \sqrt{x} , e^x , $\cos(x)$
- C) x^2 , e^x , $\cos(x)$
- D) x^2 , $\ln(x)$, $\text{sen}(x)$
- E) \sqrt{x} , $\ln(x)$, $\text{sen}(x)$



17. De acordo com a Constituição da República Federativa do Brasil:
Assinale a alternativa correta.

- A) os cargos, empregos e funções públicas são acessíveis aos brasileiros que preencham os requisitos estabelecidos em lei, assim como aos estrangeiros, na forma da lei;
- B) os cargos, empregos e funções públicas são acessíveis somente aos brasileiros natos que preencham os requisitos estabelecidos em lei;
- C) os cargos, empregos e funções públicas são acessíveis somente aos brasileiros que preencham os requisitos estabelecidos em lei;
- D) os cargos, empregos e funções públicas são acessíveis aos brasileiros que preencham os requisitos estabelecidos em lei, assim como aos estrangeiros, desde que residentes no Brasil há mais de 5 (cinco) anos;
- E) os cargos, empregos e funções públicas são acessíveis a todos independente da nacionalidade.

18. De acordo com a Constituição da República Federativa do Brasil, todos são iguais perante a Lei, sem distinção de qualquer natureza, garantindo-se aos brasileiros e aos estrangeiros residentes no País:

Assinale a alternativa correta.

- A) a inviolabilidade do direito à vida.
- B) à liberdade.
- C) à igualdade.
- D) à segurança e a propriedade.
- E) todas afirmativas estão corretas.

19. A investidura em cargo público efetivo do aprovado em concurso público de provas e títulos ocorre com:

Assinale a alternativa correta.

- A) a nomeação.

- B)** a posse.
- C)** o provimento.
- D)** a admissão.
- E)** a ascensão.

20. São estáveis no serviço público, os servidores nomeados para cargo de provimento efetivo em virtude de habilitação em concurso:

Assinale a alternativa correta:

- A)** após 2 (dois) anos de estágio probatório.
- B)** após 5 (cinco) anos de efetivo exercício.
- C)** após 3 (três) anos de efetivo exercício.
- D)** todos aqueles que ingressaram no serviço público mediante concurso publico, independente do tempo de efetivo exercício.
- E)** todas alternativas estão corretas.

21. Um servidor já ocupa, remuneradamente, um cargo público de professor em universidade federal constituída sob forma de autarquia e outro cargo público de médico junto à administração direta de um Estado. Considerando que haja compatibilidade de horários, esse servidor:

- A)** poderá ainda ocupar remuneradamente um emprego público qualquer em uma sociedade de economia mista municipal.
- B)** poderá ainda ocupar remuneradamente um cargo público de médico junto à Administração direta de um Município.
- C)** poderá ainda ocupar remuneradamente um emprego público qualquer em um empresa subsidiária de uma empresa pública federal
- D)** não poderá ocupar remuneradamente nenhum outro cargo ou emprego público, seja junto à Administração direta, seja junto às entidades da administração indireta, suas subsidiárias ou sociedades controladas pelo Poder Público, de qualquer nível da Federação.
- E)** poderá ainda ocupar remuneradamente um emprego de professor em universidade pública.

22. Barak Hussein Obama, o quadragésimo-quarto presidente dos Estados Unidos, foi o primeiro negro na história americana a ocupar:

- A)** um alto cargo no governo americano.
- B)** uma cátedra na Universidade de Harvard.
- C)** o mandato de senador pelo estado de Illinois.
- D)** a Presidência da República daquele país.
- E)** a presidência do Partido Democrata.

23. Em março de 2009, o Supremo Tribunal Federal confirmou a demarcação de uma área indígena no estado de Roraima, decidindo que os fazendeiros que ali se encontravam deviam deixar a reserva. O nome dessa área é:

- A)** Waimiri-Atroari.
- B)** Ponta da Serra.
- C)** Manoa-Pium.
- D)** Jacamim.
- E)** Raposa Serra do Sol.

24. O teatro brasileiro perdeu recentemente Augusto Boal, um de seus maiores criadores. Boal atuou em dois movimentos teatrais dos mais importantes da segunda metade do século XX no Brasil, quais foram estes?

- A) Teatro de Protesto e Roda Viva.
- B) Living Theater e Molière.
- C) Arena e Oficina.
- D) Teatro de Bolso e Centro Popular de Cultura.
- E) Roda Viva e Esperando Godot.

25. As telenovelas são uma forma cultural que projetou o Brasil no mundo, nas últimas décadas, graças à exportação dessas séries televisivas. A maior produtora desses programas, a Rede Globo, já produziu mais de 260 telenovelas. Apenas em 2009 já foram levadas ao ar:

- A) Senhora do Destino, Paraíso e Caminho das Índias.
- B) Pantanal, Torre de Babel e Por Amor.
- C) Os Imigrantes, Cara a Cara e A Deusa Vencida.
- D) Paraíso Tropical, Duas Caras e Páginas da Vida.
- E) Belíssima, América e Senhora do Destino.

26. A seleção brasileira de futebol feminino já ganhou duas medalhas de ouro na seguinte competição:

- A) Olimpíadas;
- B) Jogos Pan-Americanos;
- C) Copa do Mundo;
- D) Copa Libertadores;
- E) Copa Ouro Feminina.

27. A respeito de planilhas, considere as assertivas abaixo:

- I. Uma planilha é constituída de linhas e colunas, na intercessão das quais está uma célula.
- II. Uma célula de restrição contém uma fórmula a ser otimizada que depende direta ou indiretamente dos valores das células ajustáveis;
- III. Alguns programas de planilhas permitem a criação e manutenção de estruturas semelhantes às de banco de dados.
- IV. Um arquivo de planilhas pode ser visto como uma planilha tridimensional.

Marque a opção em que todas as assertivas estão corretas.

- A) I, II e III
- B) I e II
- C) I, III e IV
- D) II, III, IV
- E) II e IV

28. Relacione a coluna da esquerda com a coluna da direita, indicando as funções de atalhos de teclados gerais, para o Windows XP:

- | | |
|--------------------------|---|
| I. Alt + Tab | A) Abre o menu de sistema da janela ativa, caso este possua um. |
| II. Alt + Print + Screen | B) Encerra a execução de programa. |
| III. CTRL + Esc | C) Copia Imagem da janela ativa para a área de Transferência |
| IV. Alt + F4 | D) Exibir o menu Iniciar. |
| V. Alt + barra de Espaço | E) Alternar entre itens abertos. |

Assinale a opção que apresenta a sequência de associações corretas:

- A)** I – A; II – B; III – C; IV – D; V – E
- B)** I – E; II – C; III – B; IV – D; V – A
- C)** I – A; II – B; III – C; IV – D; V – E
- D)** I – E; II – C; III – D; IV – B; V – A
- E)** I – E; II – A; III – C; IV – B; V – D

29. Em relação à Internet pode-se afirmar que:

- I. No Internet Explorer ou Mozilla Firefox, um simples clique no botão ATUALIZAR fará que seja exibida uma página da Web que contém as últimas notícias do mundo.
- II. Pode-se ter qualquer caractere do teclado para descrever uma URL.
- III. O símbolo @ é utilizado em endereços de correio eletrônico.
- IV. O Internet Explorer permite o envio e o recebimento de mensagens de correio eletrônico, mas não permite a visualização de página Web.
- V. As páginas da Web, desenvolvidas na linguagem HTML, podem conter textos e links para outras páginas. Entretanto, nenhuma página da Web pode conter elementos gráficos, tais como figuras.

A quantidade de itens certos é igual a:

- A)** nenhum.
- B)** 1
- C)** 2
- D)** 3
- E)** todos.

30. Uma das formas de fraude na Internet consiste em tentar obter informações sensíveis (como senhas, número de cartões de crédito, etc.) solicitando-as ao usuário normalmente direcionando-o para uma página fraudulenta. Para isso, são forjados e-mails cujo remetente personifica uma pessoa ou empresa confiável, o que leva o usuário a repassar informações ao fraudador. Esta técnica é conhecida por:

- A)** Phishing
- B)** Spam
- C)** Malware
- D)** Worm
- E)** Trojan

CONHECIMENTOS ESPECÍFICOS

31. Quanto ao uso de condutores, a ABNT, na sua norma NBR 5410, padroniza a seção mínima de condutores e cabos isolados de cobre para o condutor fase, conforme a utilização do circuito.

Assinale a alternativa correta.

- A) Para circuito de iluminação $1,0 \text{ mm}^2$, para circuito de força $2,5 \text{ mm}^2$ e para circuito de sinalização e controle $0,5 \text{ mm}^2$.
- B) Para circuito de iluminação $1,0 \text{ mm}^2$, para circuito de força $1,5 \text{ mm}^2$ e para circuito de sinalização e controle $0,5 \text{ mm}^2$.
- C) Para circuito de iluminação $1,5 \text{ mm}^2$, para circuito de força $2,5 \text{ mm}^2$ e para circuito de sinalização e controle $1,5 \text{ mm}^2$.
- D) Para circuito de iluminação $1,5 \text{ mm}^2$, para circuito de força $1,5 \text{ mm}^2$ e para circuito de sinalização e controle $0,5 \text{ mm}^2$.
- E) Para circuito de iluminação $1,5 \text{ mm}^2$, para circuito de força $2,5 \text{ mm}^2$ e para circuito de sinalização e controle $0,5 \text{ mm}^2$.

32. Um transformador trifásico tem as seguintes características:

- potência nominal: 112,5 kVA
- tensão primária: 12 kV
- tensão secundária: 220 V

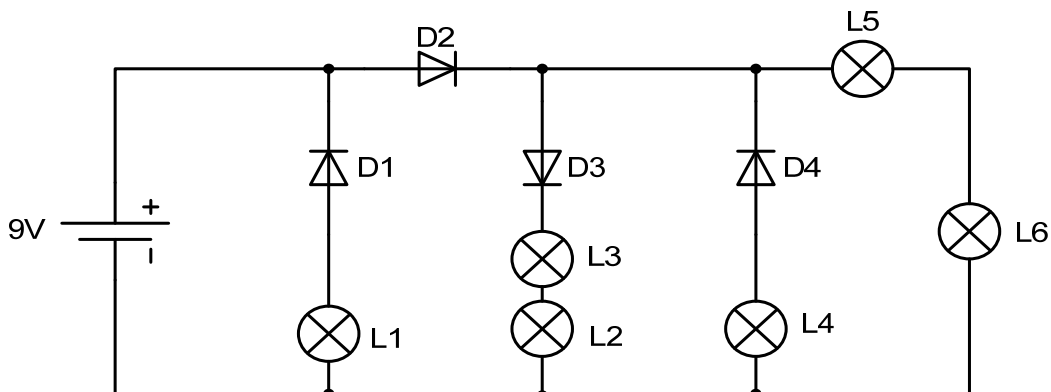
O valor da corrente nominal do disjuntor de proteção geral dos circuitos ligados nos enrolamentos secundários deve ser de:

- A) 300 A
- B) 200 A
- C) 500 A
- D) 170 A
- E) 400 A

33. O diagrama de comando apresentado acima pode ser utilizado na prática para:

- A) partida seqüencial de três motores trifásicos.
- B) partida simultânea de três motores trifásicos.
- C) partida de motor trifásico com chave compensadora.
- D) partida de motor trifásico com chave estrela-triângulo.
- E) partida de motor trifásico com chave soft-starter.

34. Sabendo-se que a tensão nominal das lâmpadas do circuito abaixo é de 4,50 V, identifique a condição de funcionamento de cada uma delas.



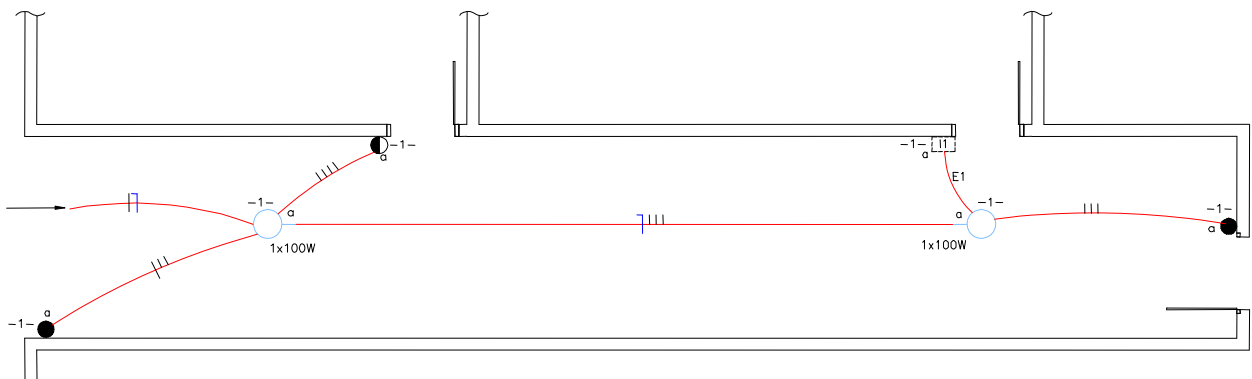
- A) L1 e L4 apagadas, L2, L3, L5 e L6 acesas.
- B) L2 e L3 acesas, L1, L4, L5 e L6 apagadas.
- C) L2 e L3 apagadas, L1, L4, L5 e L6 acesas.
- D) L1, L2, L3 e L4 apagadas, L5 e L6 acesas.
- E) L2, L3, L5 e L6 apagadas, L1 e L4 acesas.

35. Sobre chaves estrela-triângulo de partida de motores trifásicos, pode-se afirmar que:
- I. a corrente de partida de uma chave estrela-triângulo fica reduzida em aproximadamente 1/3 do seu valor nominal.
 - II. na chave estrela-triângulo para um motor alimentado pela tensão 220V, na sua partida em estrela, a tensão cai para 127V.
 - III. o motor deve ter pelo menos três terminais acessíveis para ligações.
 - IV. o valor de tensão da rede deve coincidir com o valor de tensão da ligação estrela do motor.

Assinale a alternativa correta:

- A) todas as afirmativas.
- B) as afirmativas I e II.
- C) as afirmativas I e III.
- D) as afirmativas II e III.
- E) as afirmativas III e IV.

Considere a figura a seguir para responder às questões de número 36 e 37.



A figura ilustra a planta baixa de um corredor com os pontos de iluminação. Em função do grande comprimento do corredor, foi solicitado que fossem previstos quatro interruptores de luz ao longo do corredor e que, a partir de cada um deles, fosse possível acender ou apagar as luminárias existentes.

36. Qual o tipo de interruptor que deverá ser utilizado no ponto I1, dentro da caixa tracejada na figura?

- A) Intermediário (four-way).
- B) Simples com uma seção.
- C) Simples com duas seções.
- D) Simples com três seções.
- E) Paralelo (three-way).

37. Para que a instalação atenda o que foi solicitado, os condutores que deverão passar pelo eletroduto E1 são:

- A) uma fase e quatro retornos.
- B) um neutro e dois retornos.
- C) quatro retornos.
- D) um neutro e três retornos.
- E) três retornos.

38. Um sistema trifásico equilibrado é composto de uma fonte de tensão em estrela e uma carga em triângulo.

Considere as afirmativas:

- I. O fator de potência do sistema não depende da carga.
- II. Na fonte, o módulo da tensão de fase é igual ao módulo da tensão de linha.
- III. A corrente de neutro desta carga é diferente de zero.
- IV. A corrente em uma das linhas é igual à soma fasorial das correntes de fase da carga ligadas a esta linha.

- A) todas estão corretas.
- B) I, II e III estão corretas.
- C) apenas II está correta.
- D) apenas III está correta.
- E) apenas IV está correta.

39. O Selo Procel de Economia de Energia ou simplesmente Selo Procel, foi instituído por Decreto Presidencial em 8 de dezembro de 1993. É um produto desenvolvido e concedido pelo Programa Nacional de Conservação de Energia Elétrica - Procel, coordenado pelo Ministério de Minas e Energia – MME, com sua Secretaria-Executiva mantida pelas Centrais Elétricas Brasileiras S.A – Eletrobrás.

O Selo Procel tem por objetivo:

- I. orientar o consumidor no ato da compra, indicando os produtos que apresentam os melhores níveis de eficiência energética dentro de cada categoria, proporcionando assim economia na sua conta de energia elétrica.
- II. estimular a fabricação e a comercialização de produtos mais eficientes, contribuindo para o desenvolvimento tecnológico e a preservação do meio ambiente.
- III. evitar o superávit de energia elétrica no país.

Assinale a alternativa correta:

- A) apenas I
- B) apenas II
- C) I e II
- D) Apenas III
- E) I e III

40. Quando a carga a ser instalada em uma indústria é superior a 75 kW, a concessionária fornecerá energia em média tensão (11,9 kV). Para demandas de até 225kVA o consumidor deverá construir em sua propriedade um posto de transformação de acordo com as normas técnicas da concessionária

Assinale a alternativa que não faz parte do referido posto de transformação.

- A) Chave-fusível do lado de média tensão do transformador.
- B) Medição indireta na baixa tensão.
- C) Transformador com enrolamento primário em delta e secundário em estrela.
- D) Chave-fusível NH do lado de baixa tensão.
- E) Contator de proteção geral do circuito alimentador principal.

41. Dois motores e um aquecedor, todos monofásicos, são ligados a uma mesma fonte de alimentação também monofásica. O motor 1 tem potência de 700 VA com fator de potência de 0,80. O motor 2 tem potência de 300VA com fator de potência de 0,90. O aquecedor tem potência de 1500 W.

Qual é a alternativa que corresponde à potência útil total dissipada pelas cargas?

- A) 2330 VA
- B) 2330 W
- C) 2500 VA
- D) 2500 W
- E) 1330 VA

42. Sobre capacitores e indutores, considere as seguintes afirmativas:

- I. A reatância capacitiva depende da tensão e da corrente.
- II. A reatância capacitiva é pequena nas altas frequências e grande nas baixas frequências.
- III. Um indutor funciona como um curto-circuito quando submetido à corrente contínua.
- IV. A reatância indutiva, que é a medida da oposição que o indutor apresenta à circulação da corrente alternada, é igual à wL , sendo que w é a frequência angular em radianos/s e L é o valor da indutância em Henrys.

- A) As afirmativas I, II e III são verdadeiras.
- B) As afirmativas III e IV são verdadeiras.
- C) As afirmativas I e II são verdadeiras.
- D) As afirmativas II, III e IV são verdadeiras.
- E) Todas as afirmativas são verdadeiras.

43. Para um motor elétrico, a razão entre a potência mecânica que ele pode efetivamente fornecer no seu eixo, em regime contínuo, sem danos e a sua potência nominal é conhecida como fator de:

- A) potência.
- B) perdas.
- C) carga.
- D) serviço.
- E) sobrecarga.

44. Defina qual é o tipo de gerador utilizado em usinas para geração de energia elétrica? Qual é a grandeza elétrica que depende da velocidade deste gerador?

- A) Gerador CA – Frequência.
- B) Gerador CC – Tensão.
- C) Gerador CC – Corrente.

- D) Gerador CC – Frequência.
- E) Gerador CA – Tensão.

45. Somente serão consideradas desenergizadas as instalações elétricas liberadas para trabalho, mediante os procedimentos apropriados, a princípio obedecida a seqüência:

- A) seccionamento, constatação da ausência de tensão, impedimento de reenergização, instalação de aterramento temporário com equipotencialização dos condutores do circuito, proteção dos elementos energizados existentes na zona controlada e instalação da sinalização de impedimento de reenergização.
- B) seccionamento, constatação da ausência de tensão, impedimento de reenergização, proteção dos elementos energizados existentes na zona controlada, instalação de aterramento temporário com equipotencialização dos condutores do circuito e instalação da sinalização de impedimento de reenergização.
- C) seccionamento, impedimento de reenergização, constatação da ausência de tensão, instalação de aterramento temporário com equipotencialização dos condutores do circuito, proteção dos elementos energizados existentes na zona controlada e instalação da sinalização de impedimento de reenergização.
- D) seccionamento, impedimento de reenergização, instalação de aterramento temporário com equipotencialização dos condutores do circuito, constatação da ausência de tensão, proteção dos elementos energizados existentes na zona controlada e instalação da sinalização de impedimento de reenergização.
- E) seccionamento, impedimento de reenergização, constatação da ausência de tensão, instalação de aterramento temporário com equipotencialização dos condutores do circuito, instalação da sinalização de impedimento de reenergização e proteção dos elementos energizados existentes na zona controlada.

46. Energias renováveis são recursos energéticos que não derivam de fontes minerais finitas e são rapidamente repostas por processos naturais, dependendo somente do fluxo de energia, através dos ecossistemas terrestres. Estes recursos têm o potencial de prover serviços energéticos com pouca ou nenhuma emissão de poluentes atmosféricos e gases de efeito estufa. A energia que não pode ser considerada renovável é a:

- A) gás natural.
- B) biomassa.
- C) hidráulica.
- D) eólica.
- E) solar.

47. Qual é a intensidade de corrente elétrica que passa por uma resistência de $1\text{k}\Omega$ submetida a uma tensão de 20V ?

- A) 20 mA
- B) 20 A
- C) $0,2\text{ A}$
- D) 2 mA
- E) 200 mA

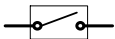


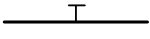

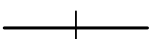
48. Preencha as lacunas:

Motores de _____ trifásicos possuem limite máximo de _____ rpm e número de pólos _____.

O número de pólos define a _____ dos motores assíncronos. Estes motores nunca podem girar em velocidade _____. Deve haver uma velocidade relativa entre o campo girante e a velocidade do rotor para que haja indução de campo no rotor. A diferença entre as duas velocidades é conhecida como velocidade de _____.

- A) rotor bobinado – 1800 – 4 – potência – síncrona – arraste.
- B) força – 1800 – 4 – velocidade – constante – escorregamento.
- C) indução – 3600 – 2 – velocidade – síncrona – escorregamento.
- D) rotor bobinado – 3600 – 2 – energia – síncrona – campo girante.
- E) indução – 1800 – 4 – potência – constante – campo girante.

49. Para facilitar a execução de instalações elétricas, a ABNT, na sua norma NBR 5444 apresenta simbologia padronizada para fácil reconhecimento dos pontos a serem instalados. Na tabela abaixo relacione os símbolos com o seu significado.

()		(I) Condutor fase no interior do eletroduto
()		(II) Condutor terra no interior do eletroduto
()		(III) Disjuntor a seco
()		(IV) Disjuntor a óleo
()		(V) Chave seccionadora abertura sem carga
()		(VI) Chave seccionadora abertura em carga

- A) III – I – V – II – VI – IV
- B) I – II – III – IV – V – VI
- C) III – I – V – VI – II – IV
- D) III – I – VI – II – V – IV
- E) IV – VI – V – II – III – I

50. Sobre chaves-compensadoras de partida de motores trifásicos, pode-se afirmar que:

- I. o valor da tensão da rede pode ser igual ao valor de tensão da ligação triângulo ou estrela do motor.
- II. o motor somente necessita de três bornes externos.
- III. as chaves compensadoras apresentam custo mais elevado que as chaves estrela-triângulo.
- IV. para que o motor possa partir satisfatoriamente, é possível variar o TAP do auto-transformador de 65% ou 80% da tensão da rede.

Assinale a alternativa correta:

- A) as afirmativas III e IV.

- B)** as afirmativas I e IV.
- C)** todas as afirmativas.
- D)** as afirmativas I, III e IV.
- E)** as afirmativas II e III.

As questões 51 a 54 referem-se à Norma Regulamentadora nº 10 (NR10) atualizada em 07 de Dezembro de 2004 através da portaria nº 598 de 07 de Dezembro de 2004 do Ministério do Trabalho e do Emprego.

51. A partir de 1º de Janeiro de 2009, fabricantes e importadores não podem comercializar tomadas e plugues em desacordo com o padrão Brasileiro, estabelecido pela norma ABNT NBR 14136/2002. Assinale qual é o modelo obrigatório para tomada fixa de uso geral (P=pinos, T=terra ou proteção).

- A)** 2P
- B)** 3P
- C)** 3P + T
- D)** 1P + T
- E)** 2P + T

52. Na descrição abaixo do item 10.2.5 da NR10 tem-se: “As empresas que operam em instalações ou equipamentos integrantes do sistema elétrico de potência devem constituir prontuário” A melhor definição para sistema elétrico de potência é:

- A)** sistema elétrico com cabine de entrada e medição em média tensão;
- B)** sistema elétrico com posto de transformação em medição em baixa tensão;
- C)** sistema elétrico com rede aérea primária e secundária;
- D)** conjunto das instalações e equipamentos destinados a geração, transmissão e distribuição de energia elétrica até a medição, inclusive;
- E)** conjunto das instalações e equipamentos destinados à distribuição de energia elétrica após a medição, inclusive.

53. As medidas de proteção coletiva tem prioridade sobre as medidas de proteção individual. Nas alternativas abaixo qual delas não representa uma medida de proteção coletiva?

- A)** Isolação das partes vivas.
- B)** Vestimentas adequadas às atividades.
- C)** Sinalização da desenergização.
- D)** Bloqueio do religamento automático.
- E)** Obstáculos.

54. Em todas as intervenções em instalações elétricas devem ser adotadas medidas preventivas de controle do risco elétrico e de outros riscos adicionais, mediante técnicas de análise de risco, de forma a garantir a segurança e a saúde no trabalho. Entre as alternativas abaixo qual delas não faz parte do Prontuário de Instalações Elétricas?

- A)** Documentação comprobatória da qualificação, habilitação, capacitação, autorização dos trabalhadores e dos treinamentos realizados.
- B)** Resultados dos testes de isolamento elétrica realizados em equipamentos de proteção individual e coletiva.

- C)** As empresas devem manter esquemas trifilares atualizados das instalações elétricas dos seus estabelecimento.
- D)** Documentação das inspeções e medições dos sistema de proteção contra descargas atmosféricas e aterramentos elétricos.
- E)** Conjunto de procedimentos e instruções técnicas e administrativas de segurança e saúde, implantadas e relacionadas a esta NR e descrição das medidas de controle existentes.

55. Entre as alternativas abaixo qual delas não está correta em relação aos princípios fundamentais que orientam os objetivos da norma NBR 5410/2004 da ABNT ?

- A)** As pessoas e os animais devem ser protegidos contra choques elétricos, seja o risco associado a contato acidental com parte viva perigosa, seja as falhas que possam colocar uma massa acidentalmente sob tensão.
- B)** As pessoas, os animais e os bens devem ser protegidos contra as conseqüências prejudiciais de ocorrências que possam resultar em subtensões, como faltas entre partes vivas de circuitos sob diferentes tensões, fenômenos atmosféricos e manobras.
- C)** A alimentação da instalação elétrica, de seus circuitos e de seus equipamentos deve poder ser seccionada para fins de manutenção, verificação, localização de defeitos e reparos.
- D)** A instalação elétrica deve ser concebida e construída livre de qualquer influência mútua prejudicial entre instalações elétricas e não elétricas.
- E)** Sempre que forem previstas situações de perigo em que se faça necessário desenergizar um circuito, devem ser providos dispositivos de desligamento de emergência, facilmente identificáveis e rapidamente manobráveis.

56. O soquete ou porta-lâmpadas utilizado em lâmpadas incandescentes é do tipo rosca, modelos E10, E14, E27, E40 e é denominado:

- A)** rosca Whitworth;
- B)** rosca métrica;
- C)** rosca em polegadas;
- D)** rosca Edson;
- E)** rosca sem fim

57. A Norma Brasileira NBR-5410 – Instalações Elétricas de Baixa Tensão considera três tipos de aterramento.

Assim, pode-se afirmar que:

- I. No esquema IT todas as partes vivas são isoladas da terra ou um ponto de alimentação é aterrado por meio de impedância.
- II. O esquema TN possui um ponto da alimentação diretamente aterrado, estando as massas da instalação ligadas a eletrodos de aterramento eletricamente distintos do eletrodo de aterramento da alimentação.
- III. O esquema TT possui um ponto de alimentação diretamente aterrado, sendo as massas ligadas a esse ponto através de condutores de proteção.

Assinale a alternativa correta.

- A)** as afirmativas I e II
- B)** as afirmativas II e III
- C)** todas as afirmativas

- D) apenas a afirmativa I
- E) apenas as afirmativas I e III

58. Sobre lâmpadas, pode se afirmar que:

- I. as lâmpadas fluorescentes compactas não necessitam de reator para seu funcionamento.
- II. as lâmpadas de luz mista possuem filamento.
- III. as lâmpadas de vapor de sódio utilizam reator e ignitor para seu funcionamento.
- IV. as lâmpadas incandescentes não necessitam de reator para o seu funcionamento.

Assinale a alternativa correta.

- A) As afirmativas II, III e IV
- B) As afirmativas II e IV
- C) apenas a afirmativa IV
- D) as afirmativas I, III e IV
- E) todas as afirmativas.

59. Dada a tabela contendo os símbolos métricos utilizados em eletricidade, associá-los a seus prefixos.

I	p	() mili
II	n	() tera
III	μ	() nano
IV	m	() kilo
V	k	() pico
VI	M	() micro
VII	T	() mega

- A) I – II – III – IV – V – VI – VII
- B) VII – VI – V – IV – III – II – I
- C) IV – VII – II – V – I – III – VI
- D) VI – VII – II – V – I – III – IV
- E) VI – VII – II – I – V – III – IV

60. Assinale a alternativa incorreta.

- A) É considerado trabalhador habilitado aquele que comprovar experiência profissional após a conclusão de curso específico na área elétrica, reconhecido pelo Sistema Oficial de Ensino.
- B) São considerados autorizados os trabalhadores qualificados ou capacitados e os profissionais habilitados com anuência formal da empresa.
- C) A NBR 14039/2000 – Instalações Elétricas de Alta Tensão (de 1,0 kV a 36,2 kV) é uma das normas da ABNT que faz parte do programa do Curso Básico de Segurança em Instalações e Serviços com Eletricidade, previsto na NR 10.
- D) Os serviços em instalações elétricas energizadas em AT, bem como aqueles executados no Sistema Elétrico de Potência – SEP, não podem ser realizados individualmente.
- E) A entrada em uma zona de risco só é permitida a profissionais autorizados e com adoção de técnicas e instrumentos apropriados de trabalho.