

LEIA ATENTAMENTE AS INSTRUÇÕES ABAIXO

01- Você recebeu do fiscal o seguinte material:

a) Este caderno com o enunciado das 40 (quarenta) questões objetivas divididas nas seguintes sessões:

Língua Portuguesa		Conhecimentos de Informática		Conhecimentos Específicos	
Questões	Pontos	Questões	Pontos	Questões	Pontos
1 a 14	2	15 a 20	2	21 a 40	3

b) Uma (1) Folha de Respostas, destinada às respostas das questões objetivas formuladas nas provas, a ser entregue ao fiscal ao término da prova.

- 02- **É DE RESPONSABILIDADE DO CANDIDATO A CONFERÊNCIA DO NÚMERO DO CADERNO DE PROVA NO CARTÃO RESPOSTA.** Caso não sejam compatíveis, notifique **IMEDIATAMENTE** o fiscal.
- 03- Verifique se este material está em ordem (tais como se a sequência de páginas está correta e se o número de questões confere com o quadro da alínea "a" do item 1) e se o seu nome e número de inscrição conferem com os que aparecem na confirmação de inscrição. Caso contrário, notifique **IMEDIATAMENTE** o fiscal.
- 04- Após a conferência, o candidato deverá assinar no espaço próprio da Folha de Respostas, preferivelmente à caneta esferográfica de tinta na cor preta ou azul.
- 05- Tenha muito cuidado com a Folha de Respostas para não a **DOBRAR, AMASSAR** ou **MANCHAR**. A folha somente poderá ser substituída caso esteja danificada em suas margens superior ou inferior – **BARRA DE RECONHECIMENTO PARA LEITURA ÓTICA**.
- 06- Na Prova Objetiva, as questões são identificadas pelo número que se situa acima do enunciado.
- 07- Na Folha de Respostas, as mesmas estão identificadas pelo mesmo número e as alternativas estão identificadas acima da questão de cada bloco de respostas.
- 08- Para cada uma das questões objetivas são apresentadas 5 alternativas classificadas com as letras (A), (B), (C), (D) e (E); só uma responde adequadamente ao quesito proposto. Você só deve assinalar **UMA RESPOSTA**. A marcação de nenhuma, de mais de uma alternativa ou da rasura de qualquer natureza (borracha, corretivo, etc) anula a questão, **MESMO QUE UMA DAS RESPOSTAS SEJA A CORRETA**.
- 09- Na **Folha de Respostas**, a marcação das letras correspondentes às respostas certas deve ser feita cobrindo **TODO O ESPAÇO** compreendido pelo retângulo pertinente à alternativa, usando **caneta esferográfica de tinta preta ou azul**, de forma contínua e densa. A LEITORA ÓTICA é sensível a marcas escuras, portanto, preencha os campos de marcação completamente, procurando deixar menos "espaços em branco" possível dentro do retângulo, sem invadir os limites dos retângulos ao lado.
- 10- Será terminantemente vedado ao candidato copiar seus assinalamentos feitos na folha de respostas da prova objetiva, conforme previsto na alínea "d" do item 9.18 do edital. Ao candidato somente será permitido levar o caderno de questões da prova objetiva ao final do horário previsto para o término da prova, conforme previsto na alínea "c" do item 9.18 do edital.
- 11- **SERÁ ELIMINADO** do Concurso o candidato que:
- Se utilizar, durante a realização das provas, de máquinas, relógios e/ou aparelhos de calcular, bem como rádios gravadores, fones de ouvido, telefones celulares ou fontes de consulta de qualquer espécie;
 - Se ausentar da sala em que se realizam as provas levando consigo o **Caderno de Questões e/ou a Folha de Resposta**.
- 12- Reserve os 30 (trinta) minutos finais para marcar sua **Folha de Respostas**. Os rascunhos e as marcações assinaladas no Caderno de Questões **NÃO SERÃO CONSIDERADOS**.
- 13- Quando terminar, entregue ao fiscal o Caderno de Questões da Prova Objetiva, a Folha de Respostas da Prova Objetiva, conforme disposto na alínea "e" do item 9.18 do edital, e **ASSINE A LISTA DE PRESENÇA**.

**"Não tenhamos pressa. Mas não percamos tempo."
(José Saramago)**

◆ Língua Portuguesa ◆

Instruções: Para responder às questões 1 a 5, considere o seguinte parágrafo, que inicia o conto “A noite em que prenderam Papai Noel”, de José Eduardo Agualusa:

O velho Pascoal tinha uma barba comprida, branca, esplendorosa, que lhe caía em tumulto pelo peito. Estilo? Não: era apenas miséria. Mas foi por causa daquela barba que ele conseguiu trabalho. Por isso e por ter nascido albino, pele de osga e piscos olhinhos cor-de-rosa, sempre escondidos por detrás de uns enormes óculos escuros. Naquela época já nem pensava mais em procurar emprego, certo de que morreria em breve numa rua qualquer da cidade, mais de tristeza que de fome, pois para se alimentar bastava-lhe a sopa que todas as noites lhe dava o General, e uma ou outra côdea de pão descoberta nos contentores. À noite dormia na cervejaria, na mesa de bilhar, enrolado num cobertor, outro favor do General, e sonhava com a piscina.

Questão 01

A organização do parágrafo contém informações suficientes para se dizer que

- A) predominam os elementos dissertativos sobre os narrativos.
- B) ocorrem unicamente passagens narrativas em terceira pessoa.
- C) estão combinados elementos tipicamente narrativos e descritivos.
- D) há alternância entre as passagens narrativas e as dissertativas.
- E) existe uma descrição inicial e um trecho dissertativo posterior.

Questão 02

A primeira frase do texto fala da barba do velho Pascoal e diz que ela “lhe caía em tumulto pelo peito”. Para introduzir essa informação, o autor empregou o pronome relativo QUE. Se o trecho fosse alterado com a intenção de se empregar, dentro das normas da língua padrão, um outro pronome relativo, o resultado poderia ser o seguinte:

- A) Esta é a história de um velho chamado Pascoal, no qual a sua barba caía em tumulto pelo peito.
- B) Vou falar de um velho chamado Pascoal, de quem a barba lhe caía em tumulto pelo peito.
- C) Estou falando do velho chamado Pascoal, aquele da barba caindo em tumulto pelo peito.
- D) Conheci um velho chamado Pascoal, cuja barba lhe caía em tumulto pelo peito.
- E) Ouvei contar que um velho chamado Pascoal tinha uma barba em que tumultuava pelo peito.

Questão 03

Observe o trecho “À noite dormia na cervejaria, na mesa de bilhar, enrolado num cobertor”. Assinale a alternativa em que a proposta de inversão da ordem das palavras tem efeito estilístico, mas preserva o significado e a estrutura sintática original.

- A) Dormia num cobertor enrolado na cervejaria, à noite, na mesa de bilhar.
- B) À noite na cervejaria, enrolado na mesa de bilhar, dormia num cobertor.
- C) Enrolado num cobertor, à noite dormia na mesa de bilhar da cervejaria.
- D) Dormia à noite na mesa da cervejaria, enrolado num cobertor de bilhar.
- E) À noite, enrolado num cobertor, dormia na cervejaria, na mesa de bilhar.

Questão 04

O parágrafo de J. E. Agualusa faz uso de elementos linguísticos que constroem a coesão textual. Na frase “Mas foi por causa daquela barba que ele conseguiu trabalho”, exemplifica esse recurso

- A) o pronome pessoal “ele”, que faz referência ao velho Pascoal.
- B) o demonstrativo “aquela”, que evita a repetição da palavra “barba”.
- C) a forma verbal “foi”, que indica uma ação transcorrida no passado.
- D) o conectivo “que”, pronome relativo com antecedente implícito.
- E) o substantivo “trabalho”, sinônimo de “emprego remunerado”.

Questão 05

No trecho “para se alimentar bastava-lhe a sopa que todas as noites lhe dava o General”, o pronome LHE está empregado duas vezes, sendo correto afirmar que

- A) retoma a significação de velho Pascoal apenas na segunda passagem.
- B) retoma a significação de velho Pascoal apenas na primeira passagem.
- C) atua como um complemento verbal apenas ao lado do verbo bastar.
- D) desempenha a mesma função textual e gramatical nas duas ocorrências.
- E) atua como um complemento verbal apenas ao lado do verbo dar.

Instruções: Para responder às questões 6 a 10, considere o seguinte texto, transcrito da coluna do Jornal do Brasil, que noticia lançamentos de discos. A nota comenta o CD “DE BEM COM A VIDA”, de Alberto Rosenblit:

Autor de trilhas sonoras de novelas e minisséries globais – boa parte do clima bossanovista do Leblon de Manoel Carlos se deve a ele – Alberto Rosenblit reúne, em seu segundo disco, nomes como Ney Matogrosso, Ivan Lins, Zélia Duncan e Lenine nos vocais. A canção *Leblon*, parceria com Costa Netto, abre o disco em clima solar; a reverência à cidade e suas cores segue em *Beco das Garrafas*, *Pixinguinha morreu de rir* (ambas com Paulinho Tapajós) e *Esperei* (com Joyce).

Questão 06

Observando-se a relação entre letras e fonemas das palavras empregadas no texto, o único dos antropônimos abaixo que contém um número maior de grafemas do que de fonemas é

- A) Tapajós.
- B) Lenine.
- C) Alberto.
- D) Joyce.
- E) Pixinguinha.

Questão 07

Ao classificar o clima das novelas de Manoel Carlos como “bossanovista”, o jornalista fez uso do mesmo processo de formação de palavras que ocorre em

- A) passatempo.
- B) delicadeza.
- C) gelo-baiano.
- D) pré-vestibular.
- E) microrregião.

Questão 08

O emprego de travessões e de parênteses na matéria do jornal tem a seguinte finalidade textual:

- A) destacar passagens que se intercalam na estrutura frasal.
- B) disfarçar a extensão dos períodos e das orações.
- C) ironizar o conteúdo dos próprios segmentos separados.
- D) inserir comentários do redator no enunciado.
- E) substituir vírgulas que estariam mal empregadas.

Questão 09

Ao escrever que “Alberto Rosenblit reúne nomes como Ney Matogrosso, Ivan Lins, Zélia Duncan e Lenine nos vocais”, o autor do texto empregou um verbo que tem a mesma transitividade utilizada em

- A) O Rio de Janeiro acolherá atletas de todo o mundo no evento marcado para 2016.
- B) A candidatura da cidade do Rio de Janeiro mostrou ao mundo as maravilhas cariocas.
- C) Os atletas brasileiros unirão sua qualidade técnica ao amor pela cidade-sede.
- D) Todos os níveis governamentais atuaram harmônica e conjuntamente no projeto.
- E) A medalha de ouro dos esportes coletivos dará uma alegria especial aos torcedores.

Questão 10

O acento indicativo de crase empregado em “a reverência à cidade e suas cores” está corretamente mantido na seguinte reescritura do trecho:

- A) a reverência à esta cidade e à sua coloração.
- B) a reverência à nossa cidade e às suas cores.
- C) a reverência à nossa cidade e à seu colorido.
- D) a reverência à nossa cidade e à esta coloração.
- E) a reverência à esta cidade e à suas cores.

Para responder às questões 11 a 14, considere a letra da canção “Dom João”, de Octavio Burnier e Reinaldo Pimenta:

Deus salve Dom João!
Sete cavaleiros perguntaram por quê,
Sete navegantes perguntaram pra quê
E sete corvos responderam nunca mais.
Sete corvos rindo: nunca mais.

Deus salve Dom João!
Sete cavaleiros responderam talvez,
Sete navegantes responderam depois
E sete corvos responderam nunca mais.
Sete corvos rindo: nunca mais.

Nas memórias, nos corações,
Beijos do mesmo amor.
Nas bocas dos canhões,
Morrem gritos de sangue e dor.

Salve o rei e sua espada cega e gentil!
Salve o rei e o meu silêncio valendo ouro,
Seu tesouro, meu azar.
Meu desdouro, seu tesouro, azar.
Meu azar de ouro, seu bazar.
Meu agouro ouro, seu azar.

Questão 11

O eu poético da canção emprega a primeira pessoa do singular apenas na última estrofe, mas se percebe a subjetividade do texto desde o início da canção pelo uso de alguns recursos linguísticos, como

- A) o paralelismo das rimas oxítonas.
- B) o ponto de exclamação e a interjeição.
- C) o campo semântico dos verbos.
- D) a insistência na numerologia.
- E) o tom interrogativo indireto.

Questão 12

Na estrofe final da canção, observa-se a exploração da camada sonora das palavras, sendo correto afirmar que

- A) a expressividade dos versos se constrói a partir da seleção de palavras com o mesmo ditongo e com a mesma consoante.
- B) o conteúdo temático dos versos se afasta da mensagem das estrofes anteriores por necessidade estilística.
- C) o subjetivismo do pronome possessivo faz um contraponto semântico com os substantivos paroxítonos do trecho.
- D) a repetição da rima e dos possessivos serve de sustentação para o hermetismo da mensagem principal da canção.
- E) a antítese entre palavras como tesouro e bazar atua como reforço da dualidade entre os possessivos meu e seu.

Questão 13

As duas primeiras estrofes se valem de verbos, substantivos e expressões adverbiais de mesmo tipo, mostrando um paralelismo sintático e semântico que atua na construção do sentido.

Qual das descrições abaixo interpreta corretamente esse recurso?

- A) A citação aos sete cavaleiros e aos sete navegantes tem valor irônico, pois suas perguntas e respostas são antagônicas e estão contrapostas retoricamente à resposta vaga e taxativa dos sete corvos.
- B) A indicação dos sete cavaleiros e dos sete navegantes tem valor afetivo, pois suas perguntas e respostas são simbólicas e estão expressamente contrapostas à resposta inútil e enigmática dos sete corvos.
- C) A referência aos sete cavaleiros e aos sete navegantes tem valor simbólico, pois suas perguntas e respostas são contraditórias e estão contrapostas argumentativamente à resposta metafórica e autoritária dos sete corvos.
- D) A participação dos sete cavaleiros e dos sete navegantes tem valor literário, pois suas perguntas e respostas são românticas e estão contrapostas veladamente à resposta argumentativa e indiscutível dos sete corvos.
- E) A menção aos sete cavaleiros e aos sete navegantes tem valor retórico, pois suas perguntas e respostas são vagas e estão contrapostas ironicamente à resposta negativa e taxativa dos sete corvos.

Questão 14

Se considerarmos o contexto em que as palavras “cavaleiros” e “navegantes” estão empregadas, vamos reconhecer que ambas fazem parte do mesmo campo semântico de “rei”. No entanto, se as considerarmos isoladamente, desvinculadas do contexto da letra de “Dom João”, será correto dizer que “navegante” pode servir como hiperônimo para os seguintes hipônimos:

- A) navegador, nauta, desbravador.
- B) navio, navegação, navegável.
- C) marinheiro, pescador, barqueiro.
- D) circunvagante, fustigante, fatigante.
- E) ressaca, maresia, tsunâmi.

◆ Conhecimentos de Informática◆Questão 15

No sistema operacional Microsoft Windows, que tecla, pressionada junto com a tecla Ctrl, executa um atalho para a operação de abrir o menu Iniciar?

- A) O
- B) A
- C) Esc
- D) V
- E) Tab

Questão 16

No programa Microsoft Word, que extensão de arquivo identifica um arquivo de modelo, que define a estrutura básica para um documento do Word?

- A) .xml
- B) .pdf
- C) .rtf
- D) .mht
- E) .dot

Questão 17

Ao formatar parágrafo usando o processador de texto BOffice Writer, que tipo de alinhamento de parágrafo NÃO É SUPORTADO pelo programa?

- A) Centro
- B) Direita
- C) Esquerda
- D) Automático
- E) Justificado

Questão 18

Considere uma planilha eletrônica (Microsoft Excel ou BOffice Calc) com os seguintes valores numéricos armazenados, respectivamente, nas células: A1=4, A2=3, A3=2, A4=2. Se a célula A5 contiver a fórmula =A1+A2*A3^A4, então o valor calculado na célula A5 será

- A) 16
- B) 28
- C) 40
- D) 100
- E) 196

Questão 19

Protocolos são usados em ambientes de redes, para estabelecer a comunicação entre computadores, através de um conjunto de regras e convenções. Qual a função do protocolo FTP?

- A) Transferência de arquivos.
- B) Recebimento de mensagens.
- C) Filtro de mensagens indesejadas (SPAM).
- D) Envio de mensagens.
- E) Armazenamento de endereços eletrônicos.

Questão 20

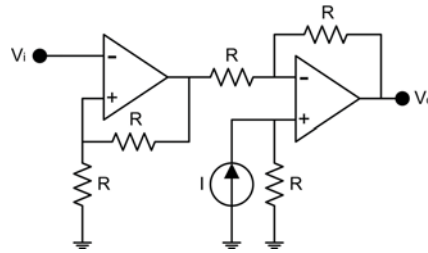
Qual a finalidade da tecla de função F1 no programa de navegação Microsoft Internet Explorer?

- A) Ir para a home page.
- B) Exibir a ajuda.
- C) Alternar modo de exibição.
- D) Atualizar a página atual.
- E) Parar o download de uma página.

◆ **Conhecimentos Específicos** ◆

Questão 21

O valor de V_O no circuito abaixo é:



- A) $V_i - RI$
- B) $RI - V_i$
- C) $2V_i - RI$
- D) $2RI - V_i$
- E) $2(RI - V_i)$

Questão 22

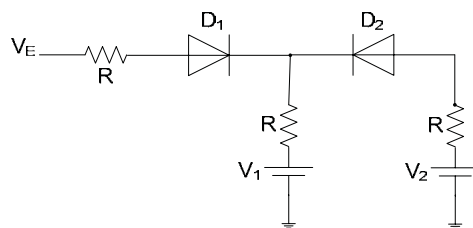
Quanto ao funcionamento básico dos transistores, pode-se afirmar que a opção que preenche as células (1), (2) e (3) de forma correta são, respectivamente:

	Transistor Bipolar de Junção	Transistor de Efeito de Campo
Variável de Controle	(1)	(2)
Variável Controlada	(3)	

- A) nível de tensão, nível de corrente, nível de corrente
- B) nível de corrente, nível de tensão, nível de corrente
- C) nível de tensão, nível de corrente, nível de tensão
- D) nível de corrente, nível de tensão, nível de tensão
- E) nível de tensão, nível de tensão, nível de tensão

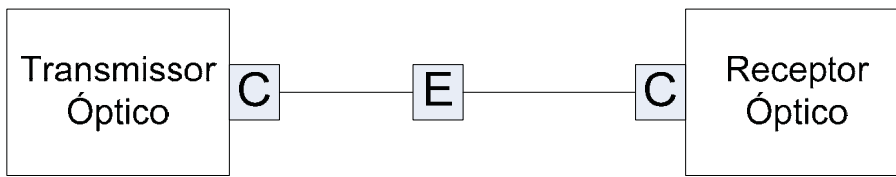
Questão 23

Os diodos D1 e D2 do circuito apresentado na figura são ideais. A faixa de valores de tensão de entrada (V_E) para que os diodos D1 e D2 operem, respectivamente, nas regiões de polarização direta e reversa é



- A) $V_E > V_1$.
- B) $V_E < V_2$.
- C) $V_E > V_2 - V_1$.
- D) $V_E > 2V_2 - V_1$.
- E) $V_E > V_2 - 2V_1$.

Questão 24



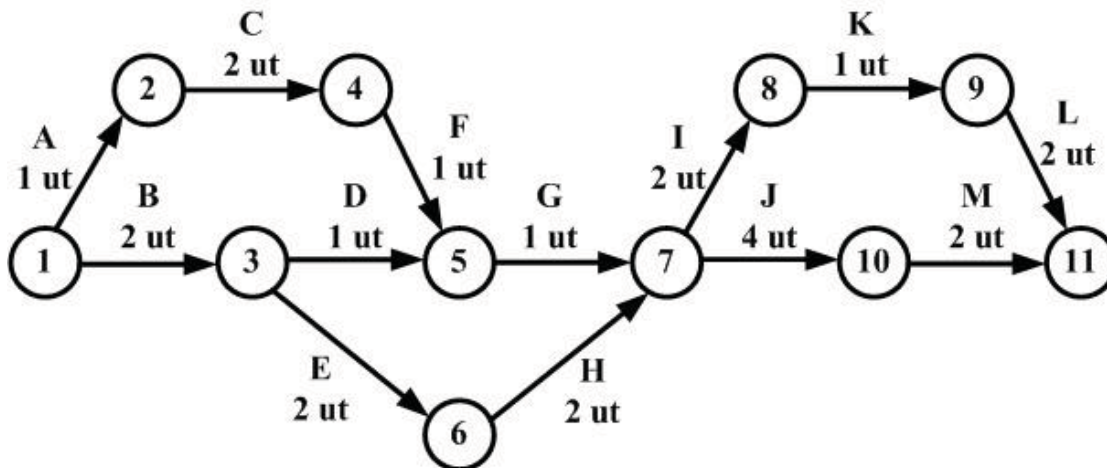
A figura ilustra um enlace óptico no qual C representa um conector e E emenda. A tabela apresenta parâmetros associados à fibra óptica, ao transmissor óptico, ao receptor óptico, às emendas e aos conectores empregados no enlace. Sabendo que se emprega a transmissão ON-OFF NRZ, que a mensagem transmitida possui dígitos binários igualmente prováveis, e que a Margem de Segurança é igual a 3 dB, o máximo comprimento de fibra que pode ser adotado no enlace, em Km, é:

Parâmetro	Valor
Potência máxima injetada na fibra	0 dBm
Coefficiente de atenuação da fibra	0,5 dB/Km
Sensibilidade do receptor óptico	-30 dBm
Perda de inserção do conector	1 dB
Perda de inserção de emenda	0,5 dB

- A) 22.
- B) 38.
- C) 43.
- D) 51.
- E) 57.

Questão 25

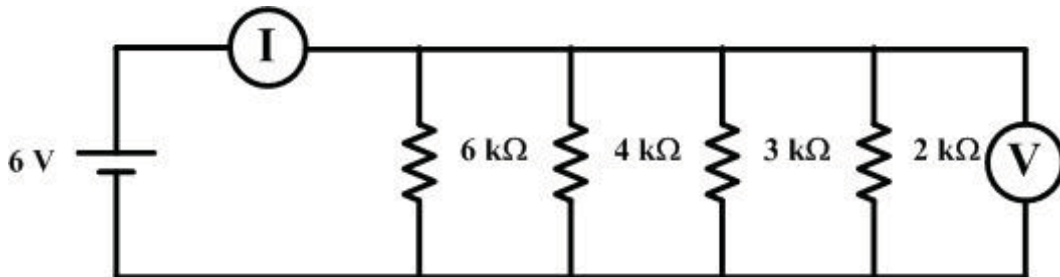
A figura abaixo apresenta um diagrama de rede PERT/CPM para um dado projeto. As atividades a serem executadas são representadas por letras maiúsculas juntamente com seus respectivos tempos de execução (dados em unidades de tempo ut). As atividades críticas (gargalos) do projeto são:



- A) A, C, F, G, I, K e L.
- B) A, C, F, G, J e M.
- C) B, E, H, I, K e L.
- D) B, E, H, J e M.
- E) B, D, G, I, K e L.

Questão 26

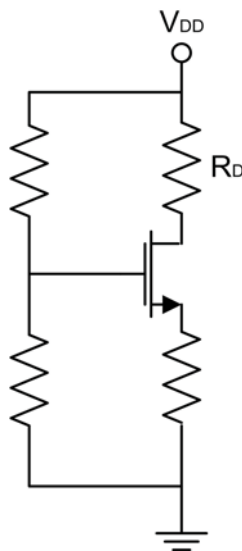
No circuito da figura, as leituras do voltímetro V e do amperímetro I são, respectivamente, 6 V e 3,5 mA. Considerando que, quando uma resistência está queimada a mesma se comporta como um circuito-aberto, é correto afirmar que:



- A) Nenhuma resistência está queimada.
- B) A resistência de 6kΩ está queimada.
- C) As resistências de 2kΩ e 3kΩ estão queimadas.
- D) As resistências de 2kΩ e 6kΩ estão queimadas.
- E) As resistências de 3kΩ e 4kΩ estão queimadas.

Questão 27

A figura mostra um circuito de polarização de transistor. Sendo: $V_{DD} = 16\text{ V}$; a tensão de Dreno do transistor $V_D = 8\text{ V}$; a tensão entre dreno e fonte do transistor $V_{DS} = 4\text{ V}$ e, na região de saturação, a corrente de dreno do transistor é dada por: $I_D = (1/8) V_{OV}^2$ em que V_{OV}^2 é a tensão efetiva porta-fonte do transistor. O valor mínimo do transistor R_D , em Ω , para que o transistor opere na região de saturação é



- A) 4.
- B) 8.
- C) 16.
- D) 32.
- E) 64.

Questão 28

Num projeto, é necessário implementar a função $CB + \overline{C}A$. Só há disponíveis portas NOR de 2 entradas e as entradas não invertidas C, B e A. O número de portas NOR mínimo na implementação é

- A) 2
- B) 3
- C) 5
- D) 6
- E) 8

Questão 29

Um circuito com 3 flip-flops JK apresenta a seguinte lógica:

$$J_C = \overline{Q_B}Q_A$$

$$K_C = \overline{Q_C}$$

$$J_B = \overline{Q_A}$$

$$K_B = 1$$

$$J_A = Q_C$$

$$K_A = Q_A$$

Portanto, o próximo estado ($Q_CQ_BQ_A$) depois de 101 será

- A) 100
- B) 101
- C) 011
- D) 000
- E) 110

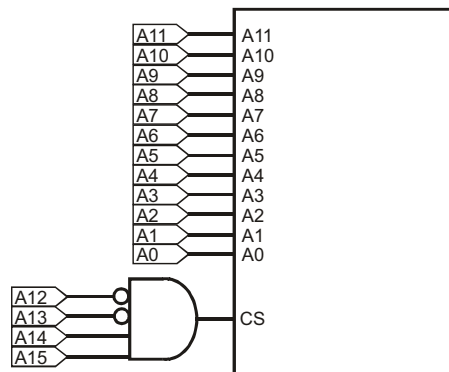
Questão 30

Dos padrões listados, assinale aquele no qual a tensão de nível lógico 0 é maior que a tensão de nível lógico 1.

- A) TTL
- B) RS 232
- C) CMOS
- D) PCI de 3,3 V
- E) ISA de 5 V

Questão 31

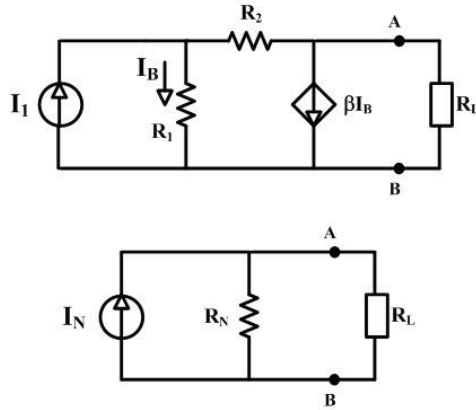
Um técnico levantou o esquemático, mostrado na figura, de uma memória de 8 bits de dados conectada a um microcontrolador. Pode-se concluir que a faixa de endereços usada pela memória é



- A) C800h-C7FFh
- B) C800h-CFFFh
- C) C800h-C8FFh
- D) C000h-C7FFh
- E) C000h-CFFFh

Questão 32

Os dois circuitos da figura alimentam a mesma carga R_L e são equivalentes. No circuito da parte superior da figura, βI_B representa uma fonte de corrente controlada por corrente, $R_1 = R_2 = 1 \text{ k}\Omega$, $\beta = 39$ e $I_1 = 1 \text{ A}$. Os valores de I_N , em ampères, e R_N , em ohms, são, respectivamente:



- A) -13 e 250.
- B) 36 e 200.
- C) 13 e 50.
- D) -35 e 200.
- E) -19 e 50.

Questão 33

De acordo com a NR-10, somente são consideradas desenergizadas e liberadas para trabalho as instalações elétricas que cumprirem alguns procedimentos apropriados, tais como:

- I – instalação da sinalização de impedimento de reenergização.
- II – instalação de aterramento temporário com equipotencialização dos condutores dos circuitos.
- III – retirada das ferramentas, utensílios e equipamentos metálicos do local considerado.

Está(ão) correta(s) apenas a(s) alternativa(s)

- A) I
- B) II
- C) I e II
- D) I e III
- E) II e III

Questão 34

Uma planta de situação de uma indústria está na escala 1:5000. A distância de 1 cm na planta corresponde a uma distância real, em quilômetros, de

- A) 50,00
- B) 5,000
- C) 0,500
- D) 0,050
- E) 0,005

Questão 35

Um fluxo magnético de 0,1 Wb concatena cada uma das 400 bobinas do indutor, que é percorrido por uma corrente de 4 A. Nestas condições, sua indutância, em henry, é igual a:

- A) 4
- B) 5
- C) 8
- D) 12
- E) 20

Questão 36

De acordo com a NBR 5462 - 1994, que trata de Confiabilidade e Manutenibilidade, o termo falha é definido como sendo:

- A) qualquer desvio de uma característica de um item (qualquer parte, componente, dispositivo, subsistema, unidade funcional, equipamento ou sistema que possa ser considerado individualmente) em relação a seus requisitos.
- B) término da capacidade de um item desempenhar a função requerida.
- C) o estado de um item, caracterizado pela incapacidade de desempenhar uma função requerida, excluindo-se a incapacidade durante os períodos de manutenção preventiva ou outras ações planejadas, ou pela falta de recursos externos.
- D) não-conformidade identificada ou outra situação indesejada de um equipamento.
- E) perda da função principal do item, o qual pode executar a sua função, embora possa não apresentar as características ideais de funcionamento.

Questão 37

Na equação a seguir adota-se a seguinte notação X_B , para representar o número X na base B . Assim sendo, o valor de A na base indicada é

$$A_{16} = 1011_2 + 17_8 + F2_{16}$$

- A) 102
- B) 105
- C) 108
- D) 10A
- E) 10C

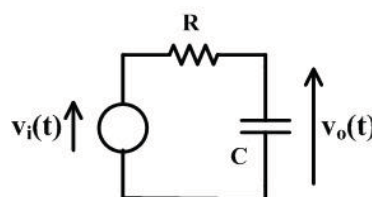
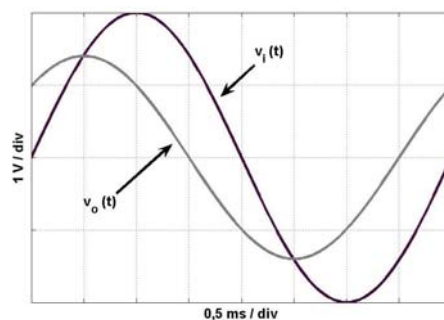
Questão 38

Assinale a opção na qual há somente elemento(s) de circuito capaz(es) de armazenar energia elétrica.

- A) Capacitor e indutor.
- B) Resistência e indutor.
- C) Resistência.
- D) Resistência e capacitor.
- E) Resistência, capacitor e indutor.

Questão 39

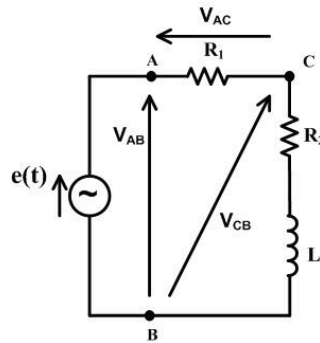
Na tela do osciloscópio abaixo, observa-se o sinal de tensão $v_i(t)$ aplicado ao circuito RC série da figura e o sinal de tensão $v_o(t)$ sobre o capacitor, ambos em regime permanente senoidal. Considerando $\pi = 3,14$ e sabendo que a resistência R vale 637Ω , o valor do capacitor, em microfarads, é aproximadamente:



- A) 0,1
- B) 0,2
- C) 1,0
- D) 5,0
- E) 8,0

Questão 40

No circuito da figura, em regime permanente senoidal, utilizou-se de um voltímetro para se obterem os valores eficazes das tensões $V_{AB} = 10\sqrt{3}$ V, $V_{AC} = 10$ V e $V_{CB} = 10$ V. Sabendo que $R_1 = 1$ k Ω , o valor de R_2 , em Ohms, é:



- A) 200.
- B) 300.
- C) 400.
- D) 500.
- E) 600.