

LEIA ATENTAMENTE AS INSTRUÇÕES ABAIXO

01- Você recebeu do fiscal o seguinte material:

a) Este caderno com o enunciado das 40 (quarenta) questões objetivas divididas nas seguintes sessões:

Língua Portuguesa		Conhecimentos de Informática		Conhecimentos Específicos	
Questões	Pontos	Questões	Pontos	Questões	Pontos
1 a 14	2	15 a 20	2	21 a 40	3

b) Uma (1) Folha de Respostas, destinada às respostas das questões objetivas formuladas nas provas, a ser entregue ao fiscal ao término da prova.

02- **É DE RESPONSABILIDADE DO CANDIDATO A CONFERÊNCIA DO NÚMERO DO CADERNO DE PROVA NO CARTÃO RESPOSTA.** Caso não sejam compatíveis, notifique **IMEDIATAMENTE** o fiscal.

03- Verifique se este material está em ordem (tais como se a sequência de páginas está correta e se o número de questões confere com o quadro da alínea "a" do item 1) e se o seu nome e número de inscrição conferem com os que aparecem na confirmação de inscrição. Caso contrário, notifique **IMEDIATAMENTE** o fiscal.

04- Após a conferência, o candidato deverá assinar no espaço próprio da Folha de Respostas, preferivelmente à caneta esferográfica de tinta na cor preta ou azul.

05- Tenha muito cuidado com a Folha de Respostas para não a **DOBRAR, AMASSAR** ou **MANCHAR**. A folha somente poderá ser substituída caso esteja danificada em suas margens superior ou inferior – **BARRA DE RECONHECIMENTO PARA LEITURA ÓTICA**.

06- Na Prova Objetiva, as questões são identificadas pelo número que se situa acima do enunciado.

07- Na Folha de Respostas, as mesmas estão identificadas pelo mesmo número e as alternativas estão identificadas acima da questão de cada bloco de respostas.

08- Para cada uma das questões objetivas são apresentadas 5 alternativas classificadas com as letras (A), (B), (C), (D) e (E); só uma responde adequadamente ao quesito proposto. Você só deve assinalar **UMA RESPOSTA**. A marcação de nenhuma, de mais de uma alternativa ou da rasura de qualquer natureza (borracha, corretivo, etc) anula a questão, **MESMO QUE UMA DAS RESPOSTAS SEJA A CORRETA**.

09- Na **Folha de Respostas**, a marcação das letras correspondentes às respostas certas deve ser feita cobrindo **TODO O ESPAÇO** compreendido pelo retângulo pertinente à alternativa, usando **caneta esferográfica de tinta preta ou azul**, de forma contínua e densa. A LEITORA ÓTICA é sensível a marcas escuras, portanto, preencha os campos de marcação completamente, procurando deixar menos "espaços em branco" possível dentro do retângulo, sem invadir os limites dos retângulos ao lado.

10- Será terminantemente vedado ao candidato copiar seus assinalamentos feitos na folha de respostas da prova objetiva, conforme previsto na alínea "d" do item 9.18 do edital. Ao candidato somente será permitido levar o caderno de questões da prova objetiva ao final do horário previsto para o término da prova, conforme previsto na alínea "c" do item 9.18 do edital.

11- **SERÁ ELIMINADO** do Concurso o candidato que:

a) Se utilizar, durante a realização das provas, de máquinas, relógios e/ou aparelhos de calcular, bem como rádios gravadores, fones de ouvido, telefones celulares ou fontes de consulta de qualquer espécie;

b) Se ausentar da sala em que se realizam as provas levando consigo o **Caderno de Questões e/ou a Folha de Resposta**.

12- Reserve os 30 (trinta) minutos finais para marcar sua **Folha de Respostas**. Os rascunhos e as marcações assinaladas no Caderno de Questões **NÃO SERÃO CONSIDERADOS**.

13- Quando terminar, entregue ao fiscal o Caderno de Questões da Prova Objetiva, a Folha de Respostas da Prova Objetiva, conforme disposto na alínea "e" do item 9.18 do edital, e **ASSINE A LISTA DE PRESENÇA**.

**"Não tenhamos pressa. Mas não percamos tempo."
(José Saramago)**

◆ Língua Portuguesa ◆

Instruções: Para responder às questões 1 a 5, considere o seguinte parágrafo, que inicia o conto “A noite em que prenderam Papai Noel”, de José Eduardo Agualusa:

O velho Pascoal tinha uma barba comprida, branca, esplendorosa, que lhe caía em tumulto pelo peito. Estilo? Não: era apenas miséria. Mas foi por causa daquela barba que ele conseguiu trabalho. Por isso e por ter nascido albino, pele de osga e piscos olhinhos cor-de-rosa, sempre escondidos por detrás de uns enormes óculos escuros. Naquela época já nem pensava mais em procurar emprego, certo de que morreria em breve numa rua qualquer da cidade, mais de tristeza que de fome, pois para se alimentar bastava-lhe a sopa que todas as noites lhe dava o General, e uma ou outra côdea de pão descoberta nos contentores. À noite dormia na cervejaria, na mesa de bilhar, enrolado num cobertor, outro favor do General, e sonhava com a piscina.

Questão 01

A organização do parágrafo contém informações suficientes para se dizer que

- A) predominam os elementos dissertativos sobre os narrativos.
- B) ocorrem unicamente passagens narrativas em terceira pessoa.
- C) estão combinados elementos tipicamente narrativos e descritivos.
- D) há alternância entre as passagens narrativas e as dissertativas.
- E) existe uma descrição inicial e um trecho dissertativo posterior.

Questão 02

A primeira frase do texto fala da barba do velho Pascoal e diz que ela “lhe caía em tumulto pelo peito”. Para introduzir essa informação, o autor empregou o pronome relativo QUE. Se o trecho fosse alterado com a intenção de se empregar, dentro das normas da língua padrão, um outro pronome relativo, o resultado poderia ser o seguinte:

- A) Esta é a história de um velho chamado Pascoal, no qual a sua barba caía em tumulto pelo peito.
- B) Vou falar de um velho chamado Pascoal, de quem a barba lhe caía em tumulto pelo peito.
- C) Estou falando do velho chamado Pascoal, aquele da barba caindo em tumulto pelo peito.
- D) Conheci um velho chamado Pascoal, cuja barba lhe caía em tumulto pelo peito.
- E) Ouvei contar que um velho chamado Pascoal tinha uma barba em que tumultuava pelo peito.

Questão 03

Observe o trecho “À noite dormia na cervejaria, na mesa de bilhar, enrolado num cobertor”. Assinale a alternativa em que a proposta de inversão da ordem das palavras tem efeito estilístico, mas preserva o significado e a estrutura sintática original.

- A) Dormia num cobertor enrolado na cervejaria, à noite, na mesa de bilhar.
- B) À noite na cervejaria, enrolado na mesa de bilhar, dormia num cobertor.
- C) Enrolado num cobertor, à noite dormia na mesa de bilhar da cervejaria.
- D) Dormia à noite na mesa da cervejaria, enrolado num cobertor de bilhar.
- E) À noite, enrolado num cobertor, dormia na cervejaria, na mesa de bilhar.

Questão 04

O parágrafo de J. E. Agualusa faz uso de elementos linguísticos que constroem a coesão textual. Na frase “Mas foi por causa daquela barba que ele conseguiu trabalho”, exemplifica esse recurso

- A) o pronome pessoal “ele”, que faz referência ao velho Pascoal.
- B) o demonstrativo “aquela”, que evita a repetição da palavra “barba”.
- C) a forma verbal “foi”, que indica uma ação transcorrida no passado.
- D) o conectivo “que”, pronome relativo com antecedente implícito.
- E) o substantivo “trabalho”, sinônimo de “emprego remunerado”.

Questão 05

No trecho “para se alimentar bastava-lhe a sopa que todas as noites lhe dava o General”, o pronome LHE está empregado duas vezes, sendo correto afirmar que

- A) retoma a significação de velho Pascoal apenas na segunda passagem.
- B) retoma a significação de velho Pascoal apenas na primeira passagem.
- C) atua como um complemento verbal apenas ao lado do verbo bastar.
- D) desempenha a mesma função textual e gramatical nas duas ocorrências.
- E) atua como um complemento verbal apenas ao lado do verbo dar.

Instruções: Para responder às questões 6 a 10, considere o seguinte texto, transcrito da coluna do Jornal do Brasil, que noticia lançamentos de discos. A nota comenta o CD “DE BEM COM A VIDA”, de Alberto Rosenblit:

Autor de trilhas sonoras de novelas e minisséries globais – boa parte do clima bossanovista do Leblon de Manoel Carlos se deve a ele – Alberto Rosenblit reúne, em seu segundo disco, nomes como Ney Matogrosso, Ivan Lins, Zélia Duncan e Lenine nos vocais. A canção *Leblon*, parceria com Costa Netto, abre o disco em clima solar; a reverência à cidade e suas cores segue em *Beco das Garrafas*, *Pixinguinha morreu de rir* (ambas com Paulinho Tapajós) e *Esprei* (com Joyce).

Questão 06

Observando-se a relação entre letras e fonemas das palavras empregadas no texto, o único dos antropônimos abaixo que contém um número maior de grafemas do que de fonemas é

- A) Tapajós.
- B) Lenine.
- C) Alberto.
- D) Joyce.
- E) Pixinguinha.

Questão 07

Ao classificar o clima das novelas de Manoel Carlos como “bossanovista”, o jornalista fez uso do mesmo processo de formação de palavras que ocorre em

- A) passatempo.
- B) delicadeza.
- C) gelo-baiano.
- D) pré-vestibular.
- E) microrregião.

Questão 08

O emprego de travessões e de parênteses na matéria do jornal tem a seguinte finalidade textual:

- A) destacar passagens que se intercalam na estrutura frasal.
- B) disfarçar a extensão dos períodos e das orações.
- C) ironizar o conteúdo dos próprios segmentos separados.
- D) inserir comentários do redator no enunciado.
- E) substituir vírgulas que estariam mal empregadas.

Questão 09

Ao escrever que “Alberto Rosenblit reúne nomes como Ney Matogrosso, Ivan Lins, Zélia Duncan e Lenine nos vocais”, o autor do texto empregou um verbo que tem a mesma transitividade utilizada em

- A) O Rio de Janeiro acolherá atletas de todo o mundo no evento marcado para 2016.
- B) A candidatura da cidade do Rio de Janeiro mostrou ao mundo as maravilhas cariocas.
- C) Os atletas brasileiros unirão sua qualidade técnica ao amor pela cidade-sede.
- D) Todos os níveis governamentais atuaram harmônica e conjuntamente no projeto.
- E) A medalha de ouro dos esportes coletivos dará uma alegria especial aos torcedores.

Questão 10

O acento indicativo de crase empregado em “a reverência à cidade e suas cores” está corretamente mantido na seguinte reescritura do trecho:

- A) a reverência à esta cidade e à sua coloração.
- B) a reverência à nossa cidade e às suas cores.
- C) a reverência à nossa cidade e à seu colorido.
- D) a reverência à nossa cidade e à esta coloração.
- E) a reverência à esta cidade e à suas cores.

Para responder às questões 11 a 14, considere a letra da canção “Dom João”, de Octavio Burnier e Reinaldo Pimenta:

Deus salve Dom João!
Sete cavaleiros perguntaram por quê,
Sete navegantes perguntaram pra quê
E sete corvos responderam nunca mais.
Sete corvos rindo: nunca mais.

Deus salve Dom João!
Sete cavaleiros responderam talvez,
Sete navegantes responderam depois
E sete corvos responderam nunca mais.
Sete corvos rindo: nunca mais.

Nas memórias, nos corações,
Beijos do mesmo amor.
Nas bocas dos canhões,
Morrem gritos de sangue e dor.

Salve o rei e sua espada cega e gentil!
Salve o rei e o meu silêncio valendo ouro,
Seu tesouro, meu azar.
Meu desdouro, seu tesouro, azar.
Meu azar de ouro, seu bazar.
Meu agouro ouro, seu azar.

Questão 11

O eu poético da canção emprega a primeira pessoa do singular apenas na última estrofe, mas se percebe a subjetividade do texto desde o início da canção pelo uso de alguns recursos linguísticos, como

- A) o paralelismo das rimas oxítonas.
- B) o ponto de exclamação e a interjeição.
- C) o campo semântico dos verbos.
- D) a insistência na numerologia.
- E) o tom interrogativo indireto.

Questão 12

Na estrofe final da canção, observa-se a exploração da camada sonora das palavras, sendo correto afirmar que

- A) a expressividade dos versos se constrói a partir da seleção de palavras com o mesmo ditongo e com a mesma consoante.
- B) o conteúdo temático dos versos se afasta da mensagem das estrofes anteriores por necessidade estilística.
- C) o subjetivismo do pronome possessivo faz um contraponto semântico com os substantivos paroxítonos do trecho.
- D) a repetição da rima e dos possessivos serve de sustentação para o hermetismo da mensagem principal da canção.
- E) a antítese entre palavras como tesouro e bazar atua como reforço da dualidade entre os possessivos meu e seu.

Questão 13

As duas primeiras estrofes se valem de verbos, substantivos e expressões adverbiais de mesmo tipo, mostrando um paralelismo sintático e semântico que atua na construção do sentido.

Qual das descrições abaixo interpreta corretamente esse recurso?

- A) A citação aos sete cavaleiros e aos sete navegantes tem valor irônico, pois suas perguntas e respostas são antagônicas e estão contrapostas retoricamente à resposta vaga e taxativa dos sete corvos.
- B) A indicação dos sete cavaleiros e dos sete navegantes tem valor afetivo, pois suas perguntas e respostas são simbólicas e estão expressamente contrapostas à resposta inútil e enigmática dos sete corvos.
- C) A referência aos sete cavaleiros e aos sete navegantes tem valor simbólico, pois suas perguntas e respostas são contraditórias e estão contrapostas argumentativamente à resposta metafórica e autoritária dos sete corvos.
- D) A participação dos sete cavaleiros e dos sete navegantes tem valor literário, pois suas perguntas e respostas são românticas e estão contrapostas veladamente à resposta argumentativa e indiscutível dos sete corvos.
- E) A menção aos sete cavaleiros e aos sete navegantes tem valor retórico, pois suas perguntas e respostas são vagas e estão contrapostas ironicamente à resposta negativa e taxativa dos sete corvos.

Questão 14

Se considerarmos o contexto em que as palavras “cavaleiros” e “navegantes” estão empregadas, vamos reconhecer que ambas fazem parte do mesmo campo semântico de “rei”. No entanto, se as considerarmos isoladamente, desvinculadas do contexto da letra de “Dom João”, será correto dizer que “navegante” pode servir como hiperônimo para os seguintes hipônimos:

- A) navegador, nauta, desbravador.
- B) navio, navegação, navegável.
- C) marinheiro, pescador, barqueiro.
- D) circunvagante, fustigante, fatigante.
- E) ressaca, maresia, tsunâmi.

◆ Conhecimentos de Informática◆Questão 15

No sistema operacional Microsoft Windows, que tecla, pressionada junto com a tecla Ctrl, executa um atalho para a operação de abrir o menu Iniciar?

- A) O
- B) A
- C) Esc
- D) V
- E) Tab

Questão 16

No programa Microsoft Word, que extensão de arquivo identifica um arquivo de modelo, que define a estrutura básica para um documento do Word?

- A) .xml
- B) .pdf
- C) .rtf
- D) .mht
- E) .dot

Questão 17

Ao formatar parágrafo usando o processador de texto BOffice Writer, que tipo de alinhamento de parágrafo NÃO É SUPORTADO pelo programa?

- A) Centro
- B) Direita
- C) Esquerda
- D) Automático
- E) Justificado

Questão 18

Considere uma planilha eletrônica (Microsoft Excel ou BOffice Calc) com os seguintes valores numéricos armazenados, respectivamente, nas células: A1=4, A2=3, A3=2, A4=2. Se a célula A5 contiver a fórmula =A1+A2*A3^A4, então o valor calculado na célula A5 será

- A) 16
- B) 28
- C) 40
- D) 100
- E) 196

Questão 19

Protocolos são usados em ambientes de redes, para estabelecer a comunicação entre computadores, através de um conjunto de regras e convenções. Qual a função do protocolo FTP?

- A) Transferência de arquivos.
- B) Recebimento de mensagens.
- C) Filtro de mensagens indesejadas (SPAM).
- D) Envio de mensagens.
- E) Armazenamento de endereços eletrônicos.

Questão 20

Qual a finalidade da tecla de função F1 no programa de navegação Microsoft Internet Explorer?

- A) Ir para a home page.
- B) Exibir a ajuda.
- C) Alternar modo de exibição.
- D) Atualizar a página atual.
- E) Parar o download de uma página.

◆ Conhecimentos Específicos ◆Questão 21

Em relação aos tipos de linhas aplicáveis aos desenhos técnicos, correlacione, na seqüência, o tipo com a respectiva aplicação.




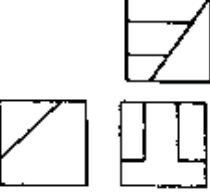
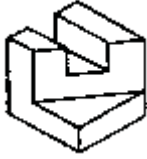
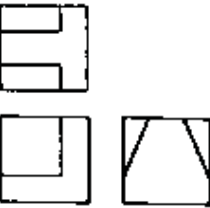
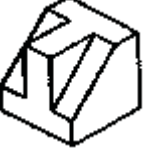
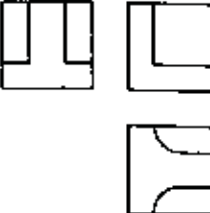
- 1. _____ () Contornos e arestas não visíveis
- 2. - - - - - () Linhas de cento
- 3. - · - · - · - · - () Linha de cota
- 4. _____ () Contornos e arestas visíveis

A seqüência correta é:

- A) 2; 3; 1; 4
- B) 4; 3; 1; 4
- C) 1; 2; 4; 3
- D) 4; 3; 2; 1
- E) 1; 3; 2; 4

Questão 22

Em relação às vistas de uma peça em 1º diedro, correlacione as peças mostradas com as suas respectivas vistas.

1.		()	
2.		()	
3.		()	
4.		()	

- A) 3; 4; 2; 1
- B) 1; 2; 3; 4
- C) 3; 4; 1; 2
- D) 1; 3; 4; 2
- E) 4; 1; 2; 3

Questão 23

Em relação aos rolamentos fixos de uma única carreira de esferas, julgue as afirmativas abaixo.

- I – São os mais representativos entre os tipos existentes e atendem a um extenso campo de aplicações.
- II – Além de resistirem aos esforços produzidos pelas cargas radiais, resistem também aos esforços produzidos pelas cargas axiais em ambos os sentidos.
- III – São utilizados em operações nas quais são requeridos baixo ruído, baixa vibração e alta rotação.

Em relação aos itens acima:

- A) Somente as afirmativas I e III estão corretas.
- B) Somente a afirmativa I está correta.
- C) Somente a afirmativa II está correta.
- D) Somente a afirmativa III está correta.
- E) As afirmativas I, II e III estão corretas.

Questão 24

Em relação à transmissão por engrenagens, julgue as afirmativas abaixo.

- I – As transmissões tipo “parafuso sem-fim/coroa” são utilizadas quando uma elevada relação de transmissão é desejada.
- II – As engrenagens cilíndricas de dentes retos possuem um funcionamento mais suave que as de dentes helicoidais.
- III – As engrenagens cilíndricas de dentes helicoidais são utilizadas para a transmissão de rotação entre eixos paralelos ou cruzados.

Em relação aos itens acima:

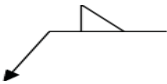
- A) Somente a afirmativa I está correta.
- B) Somente as afirmativas I e III estão corretas.
- C) Somente a afirmativa II está correta.
- D) Somente a afirmativa III está correta.
- E) As afirmativas I, II e III estão corretas.

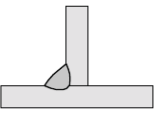
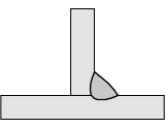


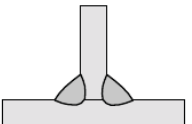
Questão 25

Qual é o processo de soldagem empregado na indústria no qual a união das peças metálicas é produzida pelo aquecimento destas com um arco elétrico estabelecido entre um eletrodo metálico nu, consumível, e a peça de trabalho, sendo que a proteção do arco e da região da solda contra a contaminação pela atmosfera é feita por um gás ou mistura de gases, que podem ser inertes ou ativos.

- A) Brasagem.
- B) Soldagem a gás.
- C) Soldagem com eletrodos revestidos.
- D) Soldagem MIG (*Metal Inert Gas*)/MAG (*Metal Active Gas*).
- E) Soldagem TIG (*Tungsten Inert Gas*).

Questão 26

O símbolo de soldagem  é referente à seguinte solda:

- A) 
- B) 
- C) 
- D) 
- E) 

Questão 27

O processo de fundição no qual consiste em vaziar-se metal líquido em um molde dotado de rotação é chamado de:

- A) fundição sob pressão.
- B) fundição por gravidade.
- C) fundição de precisão.
- D) fundição por centrifugação.
- E) fundição por aspiração.

Questão 28

Em relação aos processos de conformação mecânica dos materiais, correlacione os processos com as suas respectivas definições.

- 1. Extrusão () É o processo no qual um bloco de metal é prensado de encontro a uma matriz, vindo então a tomar essa forma.
- 2. Forjamento () É o processo no qual uma chapa plana é submetida a transformações de modo a adquirir uma nova forma geométrica, podendo ser plana ou oca.
- 3. Estampagem () É o processo de conformação em que um bloco de metal é forçado a passar através do orifício de uma matriz, havendo a redução da sua seção transversal.
- 4. Mandrilagem () Processo empregado para a fabricação de tubos no qual um tarugo de metal aquecido é dotado de rotação e movimentado de encontro a um mandril que conforma o diâmetro interno do tubo

- A) 3; 1; 2; 4
- B) 3; 2; 4; 1
- C) 2; 3; 1; 4
- D) 1; 3; 4; 2
- E) 2; 1; 3; 4

Questão 29

Em relação aos tratamentos térmicos e termoquímicos que são usualmente realizados nas ligas ferro-carbono, analise as afirmativas a seguir:

I – No(a) _____ o aço é aquecido a uma temperatura acima da zona crítica sendo, em seguida, resfriado dentro do forno.

II – No(a) _____ o aço é aquecido a uma temperatura acima da zona crítica sendo, em seguida, resfriado ao ar.

III – O(a) _____ consiste em introduzir carbono na superfície de aços com baixo carbono.

A opção preenche as lacunas corretamente é:

- A) recozimento; normalização; cementação
- B) normalização; recozimento; cementação
- C) recozimento; normalização; têmpera
- D) têmpera; revenido; martêmpera
- E) nitretação; revenido; têmpera

Questão 30

A respeito dos Equipamentos de Proteção Individual (EPI), julgue as afirmativas abaixo:

I – O empregado não é responsável pela guarda e conservação do EPI.

II – Todo equipamento de proteção individual, de fabricação nacional ou importado, deverá ter o Certificado de Aprovação (CA), o qual é expedido pelo órgão nacional competente em matéria de segurança e saúde no trabalho do Ministério do Trabalho e Emprego.

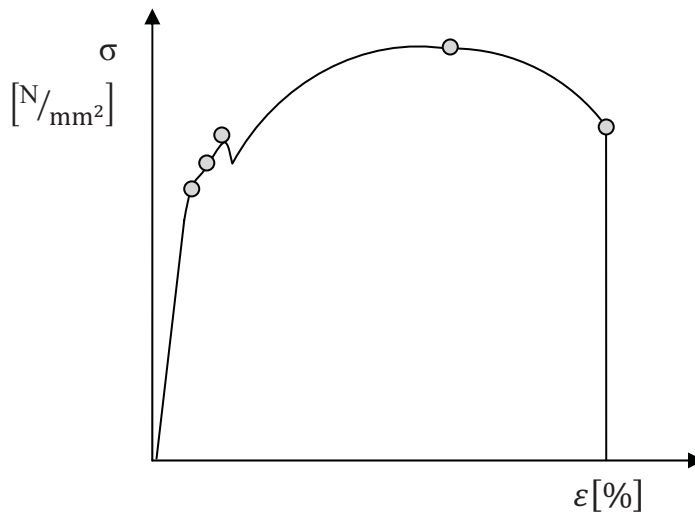
III – As empresas não são obrigadas a fornecer aos seus empregados EPI destinados a proteger a saúde e a integridade física do trabalhador.

Em relação aos itens acima

- A) Somente as afirmativas I e III estão corretas.
- B) As afirmativas I, II e III estão corretas.
- C) Somente a afirmativa I está correta.
- D) Somente a afirmativa III está correta.
- E) Somente a afirmativa II está correta.

Questão 31

Dado o diagrama **Tensão x Deformação** para um aço, marque a alternativa que contém a identificação correta de todos os pontos marcados.



- | | | |
|--|--|---|
| <p>A)</p> <ul style="list-style-type: none"> (1) limite de elasticidade (2) limite plástico (3) limite de escoamento inferior (4) limite de ruptura (5) limite de resistência | <p>B)</p> <ul style="list-style-type: none"> (1) limite de proporcionalidade (2) limite de elasticidade (3) limite de escoamento superior (4) limite de resistência (5) limite de ruptura | <p>C)</p> <ul style="list-style-type: none"> (1) limite de escoamento (2) limite de elasticidade (3) limite de proporcionalidade (4) limite plástico (5) limite de resistência |
| <p>D)</p> <ul style="list-style-type: none"> (1) limite de elasticidade (2) limite de escoamento superior (3) limite plástico (4) limite de ruptura (5) limite de resistência | <p>E)</p> <ul style="list-style-type: none"> (1) limite de escoamento superior (2) limite de escoamento (3) limite de proporcionalidade (4) limite de ruptura (5) limite de resistência | |

Questão 32

Em relação às características dos instrumentos de medição, analise as afirmativas a seguir:

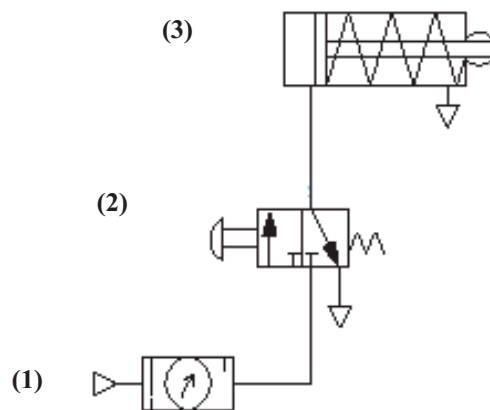
- I – A _____ é a variação da resposta de um instrumento de medição dividida pela correspondente variação do estímulo.
 II – A _____ é a aptidão de um instrumento de medição para dar respostas próximas a um valor verdadeiro.
 III – A _____ é a aptidão de um instrumento de medição em fornecer indicações muito próximas, em repetidas aplicações do mesmo mensurando, sob as mesmas condições de medição.

A opção que preenche as lacunas corretamente é:

- A) sensibilidade; exatidão; repetitividade
- B) precisão; tendência; repetibilidade
- C) tendência; precisão; repetibilidade
- D) tendência; repetibilidade; precisão
- E) repetibilidade; precisão; tendência

Questão 33

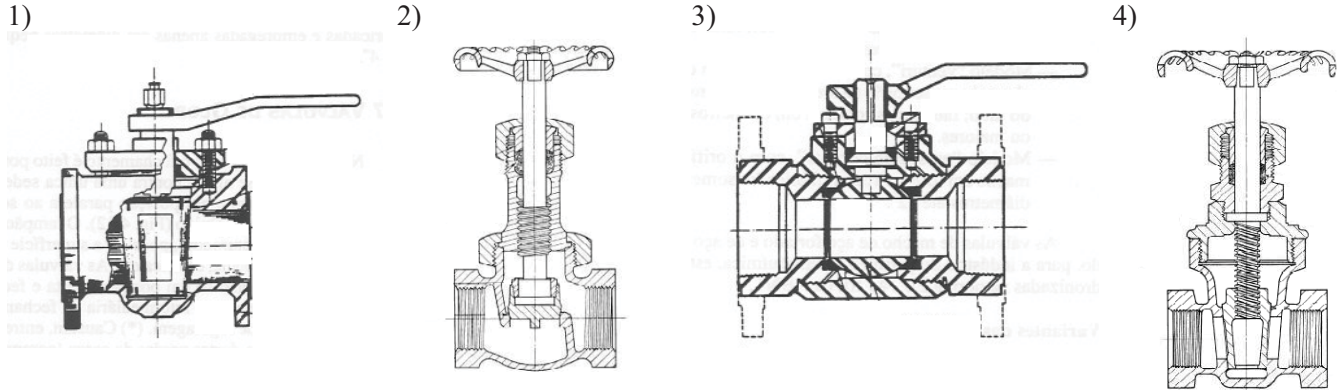
Dado o circuito pneumático abaixo, identificar os componentes assinalados e marcar a alternativa correta.



- | | | |
|---|--|---|
| <p>A)
 (1) compressor
 (2) pressostato
 (3) cilindro de simples efeito com retorno por mola</p> | <p>B)
 (1) reservatório de ar
 (2) válvula de retenção
 (3) válvula regulável de fluxo</p> | <p>C)
 (1) motor
 (2) válvula de retenção
 (3) cilindro de simples efeito com avanço por mola</p> |
| <p>D)
 (1) compressor
 (2) pressostato
 (3) válvula de retenção</p> | <p>E)
 (1) unidade de condicionamento
 (2) válvula de controle direcional
 (3) cilindro de simples efeito com retorno por mola</p> | |

Questão 34

Dados os desenhos abaixo, identifique e marque a alternativa que contém a seqüência correta.



- A) Válvula de macho; válvula de globo; válvula de esfera; válvula de gaveta.
- B) Válvula de borboleta; válvula de esfera; válvula de controle; válvula de agulha.
- C) Válvula de agulha; válvula de retenção; válvula de controle; válvula de guilhotina.
- D) Válvula de macho; válvula de esfera; válvula de retenção; válvula de agulha.
- E) Válvula de agulha; válvula de retenção; válvula de segurança; válvula borboleta.

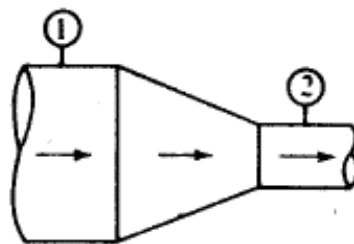
Questão 35

Água a 20 °C flui através do orifício mostrado abaixo com uma vazão de 60 kg/s. O diâmetro $D_1 = 200$ mm e o diâmetro $D_2 = 80$ mm. Determine as velocidades médias nas seções 1 e 2.

Dados:

Massa específica da água (ρ) = 1.000 kg/m³

$\pi = 3$



- A) 1,0 m/s e 10,0 m/s
- B) 2,0 m/s e 12,5 m/s
- C) 10,0 m/s e 2,5 m/s
- D) 12,0 m/s e 22,0 m/s
- E) 10,0 m/s e 14,0 m/s

Questão 36

Água a 20 °C flui através de um tubo horizontal na vazão de 5 l/s. Dois manômetros situados ao longo do tubo (p_1 e p_2) marcam, respectivamente, 12,5 kPa, 11,5 kPa. Assinale a alternativa que mostra corretamente a perda de carga (em metros) entre os pontos 1 e 2.

Dados:

Massa específica da água (ρ) = 1.000 kg/m³

Aceleração da gravidade (g) = 10 m/s²

$\pi = 3$

- A) 0,8 m
- B) 1,0 m
- C) 8,0 m
- D) 0,1 m
- E) 3,0 m

Questão 37

Em relação às características das graxas utilizadas na lubrificação industrial, analise as afirmativas a seguir:

I – O(A) _____ indica a temperatura em que a graxa passa do estado sólido ou semi-sólido para o líquido.

II – O(A) _____ é a resistência oferecida por uma graxa à sua penetração.

III – O(A) _____ é a capacidade de fluir de uma graxa pela ação de bombeamento.

A opção que contém TODOS os nomes das características das graxas que preenchem as lacunas corretamente é:

- A) viscosidade; resistência ao cisalhamento; bombeabilidade
- B) ponto de gota; consistência; bombeabilidade
- C) limite de gota; consistência; fluidez
- D) viscosidade de gota; penetrabilidade; bombeabilidade
- E) limite de fluidez; penetrabilidade; bombeabilidade

Questão 38

A respeito do alinhamento com relógios comparadores, julgue as afirmativas abaixo:

I – Para verificação do alinhamento paralelo, o sensor do relógio comparador deve ser posicionado perpendicularmente ao acoplamento da parte acionada.

II - Para verificação do alinhamento angular, o sensor do relógio comparador deve estar posicionado paralelamente em relação ao eixo do equipamento.

III – A distância entre o centro do acoplamento e os pontos de fixação do equipamento não é levada em conta no cálculo da espessura dos calços para correção do desalinhamento.

Em relação aos itens acima

- A) Somente a afirmativa I e II estão corretas.
- B) As afirmativas I, II e III estão corretas.
- C) Somente a afirmativa II está correta.
- D) Somente a afirmativa III está correta.
- E) Somente as afirmativas II e III estão corretas.

Questão 39

A respeito dos ensaios não-destrutivos, julgue as afirmativas abaixo:

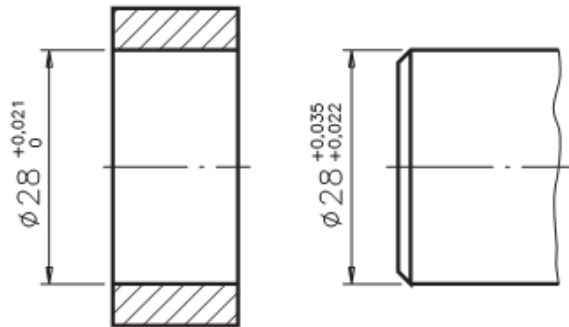
- I – O ensaio não-destrutivo por líquidos penetrantes é executado nas seguintes etapas: Preparação da superfície/Limpeza inicial; Aplicação do Penetrante; Remoção do excesso de penetrante; Revelação; Avaliação e Inspeção; e Limpeza pós-ensaio.
 II – O método de ensaio por partículas magnéticas no qual as partículas encontram-se em dispersão em um líquido, denominado de veículo, podendo este líquido ser água, querosene ou óleo leve, é denominado de via úmida.
 III – O ensaio por ultra-som apresenta algumas desvantagens, as quais são: Requer grande conhecimento teórico e experiência por parte do inspetor; O registro permanente do teste não é facilmente obtido; e O ensaio encontra dificuldades de ser aplicado em espessuras muito finas.

Em relação aos itens acima

- A) Somente as afirmativas I e III estão corretas.
 B) Somente a afirmativa I está correta.
 C) As afirmativas I, II e III estão corretas.
 D) Somente as afirmativas II e III estão corretas.
 E) Somente as afirmativas I e II estão corretas.

Questão 40

Dado o desenho técnico cotado abaixo, observe os afastamentos e assinale a afirmativa que contém o tipo de ajuste correspondente.



- A) Ajuste incerto.
 B) Ajuste com folga.
 C) Ajuste com interferência.
 D) Ajuste deslizante.
 E) Ajuste folgado.