

- De acordo com o comando a que cada um dos itens a seguir se refira, marque na **folha de respostas**, para cada item: o campo designado com o código **C**, caso julgue o item **CERTO**; ou o campo designado com o código **E**, caso julgue o item **ERRADO**. Para as devidas marcações, use a **folha de respostas**, único documento válido para a correção das suas respostas.
- Sempre que utilizadas, as siglas subsequentes devem ser interpretadas com a significação associada a cada uma delas, da seguinte forma: CF = Constituição Federal de 1988; DF = Distrito Federal; TRE = tribunal regional eleitoral; TSE = Tribunal Superior Eleitoral.

CONHECIMENTOS BÁSICOS

Desde os primórdios do pensamento filosófico grego, o ocidente buscou pensar a relação entre o Um e o múltiplo, entre a unidade e diferença, tanto no plano do cosmos, como no plano da convivência humana. Um dos traços do momento histórico atual é a contrafação desses dois polos, seja do Um, seja do múltiplo. A dinâmica distorcida do Um expressa-se como uma “globalização” que se dá no esmagamento das singularidades de cada povo: suas raízes, sua cultura, sua identidade étnica, em nome de um projeto que pretende nivelar e homogeneizar as diferenças, tendo como critério a todo-poderosa funcionalidade das coisas dentro da economia de mercado. Quando o discurso da diferença não leva em conta seu aspecto de diálogo e troca, dilui-se em atomização e isolamento.

No mundo contemporâneo, a própria dinâmica de realização da técnica impulsiona a vida humana no sentido do desenraizamento e da perda de referências.

Nancy Mangabeira Unger. *A desertificação do homem contemporâneo*. In: *Linhas Críticas*, v. 7, n.º 13, jul.-dez./2001, p. 181 (com adaptações).

A partir da argumentação do texto acima, bem como das estruturas linguísticas nele utilizadas, julgue os itens a seguir.

- 1 Depreende-se da argumentação do texto que “pensar a relação entre o Um e o múltiplo” (l.2), desde os primórdios do Classicismo ocidental, significa distorcer as singularidades e rejeitar raízes, culturas e identidades étnicas.
- 2 Os termos “Um” (l.2) e “unidade” (l.3), por um lado, e “múltiplo” (l.2) e “diferença” (l.3), por outro, remetem, respectivamente, aos dois polos referidos em “desses dois polos” (l.5).
- 3 Alteram-se as relações de sentido com “momento histórico” (l.4-5), mas preservam-se a coerência entre os argumentos e a correção gramatical do texto ao se substituir “Um dos traços” (l.4) por **Entre os traços**.
- 4 O desenvolvimento das ideias permite inferir que o uso do gerúndio em “tendo” (l.10) contribui para dar à oração que inicia a interpretação de uma circunstância passageira, temporária, acidental, na “economia de mercado” (l.11-12).
- 5 O pronome “se” em “dilui-se” (l.13) indica indeterminação do sujeito da oração, que, por sua vez, no desenvolvimento da textualidade, mostra como os indivíduos se atomizam e se isolam no processo de globalização esmagadora das individualidades.
- 6 Regidos pela preposição **de**, os termos “de realização” (l.15-16) e “da técnica” (l.16) não admitem a ligação pela conjunção **e**, como ocorre entre “do desenraizamento” (l.16-17) e “da perda de referências” (l.17), porque, no primeiro caso, “técnica” é um termo dependente de “realização”.

A noção de escolha remete a uma complexa questão de ética contemporânea, que consiste em saber como escolher o que é bom para si mesmo sem entrar em rota de colisão com o que é bom para o outro e o melhor para todos. Ou ainda: como saber se as escolhas que governam nossas práticas diárias podem ser adequadas ao que nos parece melhor para o conjunto de nossas vidas? Em última análise, isso quer dizer que há um descompasso entre as decisões pessoais, as funções desempenhadas (profissões, papéis) e os fins últimos perseguidos. Como resolvê-lo?

Aristóteles deteve-se em um tipo de argumentação em que deliberar consistia em escolher entre os melhores meios para a consecução de determinado fim. Em vista disso, o pensador francês Paul Ricoeur preocupa-se em reconstituir a ligação entre esses âmbitos diferenciados de ação. Para tanto, ele se vale de duas noções neorristotélicas: os padrões de excelência e a unidade narrativa de vida.

Os padrões de excelência são regras de comparação que encarnam os ideais de cada prática, função ou profissão. Quando aplicadas a resultados diferentes, elas permitem integrar coerentemente as ações parciais na totalidade mais vasta dos planos de vida (família, lazer, associações), das profissões e, por fim, de uma mesma narrativa de vida.

Noeli Dutra Rossatto. *Presença do outro e interpretação*. In: *Mente, Cérebro & Filosofia*. Duetto editorial, p. 29 (com adaptações).

Com base nas estruturas linguísticas e nas relações argumentativas do texto acima, julgue os itens a seguir.

- 7 Os sinais de parênteses nas linhas 10, 24 e 25 são usados para demarcar informações inseridas; por isso, preservam-se a correção gramatical e a coerência do texto ao se substituí-los, nos dois casos, por sinais de travessão.
- 8 Na linha 18, o sinal de dois-pontos anuncia os termos da enumeração que explicita as “duas noções” (l.17) mencionadas.

TRIBUNAL DE CONTAS DO ESTADO DO PARANÁ
RESOLUÇÃO n.º 00/2009

*Dispõe sobre a publicação do periódico
O Tribunal Informa e dá outras providências.*

1 O Tribunal de Contas do Estado do Paraná, no uso das
atribuições que lhe conferem o art. 2.º, I, da Lei Complementar
n.º 113, de 15 de dezembro de 2005, e, nos termos do art. 60 do
4 mencionado diploma legal resolve:

Art. 1.º O periódico **O Tribunal Informa**, com acesso
gratuito a qualquer interessado e periodicidade semanal, passará
7 a ser veiculado às sextas-feiras, a partir de janeiro de 2010.

Art. 2.º (...)

Art. 3.º Esta Resolução entrará em vigor na data de sua
10 publicação.

Sala das Sessões, 30 de novembro de 2009.

A partir do documento fictício acima, julgue os seguintes itens.

9 Para que a ementa da resolução atenda ao padrão de
elaboração de documentos oficiais, o texto do artigo 2.º,
suprimido no corpo do documento acima, deve dispor sobre
providências que não se referem diretamente à publicação do
periódico.

10 O uso das letras maiúsculas no documento respeita as normas
gramaticais do padrão culto da língua portuguesa; mas, para
que as estruturas sintáticas também atendam às exigências de
elaboração de documentos oficiais, são necessárias três
alterações: flexionar o verbo “conferem” (l.2) no singular,
inserir uma vírgula logo depois de “legal” (l.4) e usar a
preposição **por**, no lugar de “a”, em “a qualquer” (l.6).

A lógica sentencial, ou proposicional, trata do raciocínio
expresso por sentenças, ou proposições, que podem ser julgadas
como verdadeiras (V) ou falsa (F), mas que não admitem os
julgamentos V e F simultaneamente. A lógica de primeira ordem
também trata do raciocínio expresso por sentenças, ou proposições,
que são julgadas como V ou F dependendo do conjunto, ou
domínio, ao qual pertencem os objetos referenciados nas sentenças
e das propriedades, ou predicados, associadas a esses objetos. Na
lógica de primeira ordem, os objetos de um domínio são
quantificados por todos, alguns, nenhum etc. As deduções da lógica
proposicional ou da lógica de primeira ordem têm uma estrutura
cuja análise permite decidir se o raciocínio expresso está correto ou
não, isto é, se a conclusão é uma consequência verdadeira das
proposições que são colocadas como premissas, sempre consideradas
verdadeiras.

Com base nas informações do texto acima, julgue os itens de
11 a 14.

11 Considerando como premissas as proposições “Nenhum
universitário é analista judiciário” e “Todo analista judiciário
faz curso de informática”, e como conclusão a proposição
“Nenhum universitário faz curso de informática”, então o
raciocínio formado por essas proposições é correto.

12 A dedução expressa por “Todos os dinossauros são animais
extintos; existem mamíferos que são animais extintos;
portanto, existem mamíferos que são dinossauros” é um
raciocínio correto.

13 Considere que a sequência de proposições a seguir
constituam três premissas e a conclusão, nessa ordem:
“Todas as mulheres são pessoas vaidosas”; “Todas as
pessoas vaidosas são caprichosas”; “Existem pessoas
tímidas que são mulheres”; “Existem pessoas tímidas que
são caprichosas”. Nesse caso, tem-se uma dedução que
expressa um raciocínio correto.

14 Considerando como premissas as proposições “Se
Margarida é alta, então ela joga voleibol” e “Margarida não
é alta”, se a conclusão for a proposição “Margarida não
joga voleibol”, então o raciocínio será correto.

Julgue os itens a seguir acerca de contagem de elementos.

15 No Brasil, há 27 partidos políticos. Se, nas próximas
eleições, todos os partidos lançarem candidatos a todos os
cargos e se um eleitor escolher, para três cargos distintos,
candidatos de três partidos diferentes, ele poderá fazê-lo de
mais de 2.600 maneiras distintas.

16 Considere que as letras das siglas dos partidos políticos
brasileiros pertençam ao conjunto $\Gamma = \{B, C, D, E, H, L, M, N, O, P, R, S, T, U, V\}$. Nesse caso, a quantidade de
siglas distintas de 3 ou de 4 letras, todas começando por P,
que podem ser formadas usando-se as letras do conjunto Γ ,
é superior a 3.500.

17 Entre todas as sequências possíveis de serem formadas com
135 números inteiros, existe uma em que os números estão
em ordem crescente. Considere que um programa de
computador necessite pesquisar um sexto do número total
de sequências para encontrar a sequência em ordem
crescente. Nessas condições, o programa pesquisará
 $3.015 \times 133!$ sequências.

18 Uma empresa codifica seus produtos utilizando sequências
de caracteres constituídas de zeros e uns nas quais não há
ocorrência do padrão 00. Sabe-se que, quando a quantidade
de caracteres é maior ou igual a 3, a quantidade de
sequências com q caracteres é igual à quantidade de
sequências com $q - 1$ caracteres somada à quantidade de
sequências com $q - 2$ caracteres. Desse modo, a empresa
pode contar com 90 códigos desse tipo contendo 9
caracteres.

Os filiados de um partido político farão uma eleição interna
para escolher, entre os filiados A, B, C e D, os candidatos do
partido a governador do estado, senador e deputado federal.
Cada filiado deverá votar em um nome para apenas um cargo,
isto é, o filiado não poderá votar em um mesmo nome para
candidaturas diferentes. Em relação a essa escolha, julgue os
itens seguintes.

19 Se cada um dos quatro indicados aceitar ser candidato a
qualquer um dos cargos, então, nesse caso, cada filiado do
partido terá menos de 26 maneiras distintas para indicar
seus três candidatos.

20 Se A não aceitar disputar sua indicação para governador e
se o candidato a deputado federal deverá ser escolhido
entre C e D, então, nesse caso, cada filiado do partido terá
mais de 16 maneiras diferentes de escolher seus três
candidatos.

Paulo, servidor público de um TRE, conduzia um veículo oficial quando atropelou Maria, causando-lhe vários ferimentos e morte.

Com base nessa situação hipotética, julgue os itens seguintes, acerca da organização da administração pública.

- 21** Eventual ação de reparação de danos a ser proposta em decorrência do fato narrado deve ser feita em face do próprio TRE.
- 22** No caso apresentado, a responsabilidade civil de Paulo é objetiva.
- 23** De acordo com o princípio da autoexecutoriedade dos atos da administração pública, verificado o valor do dano causado pelo fato à administração, Paulo não será obrigado a pagar administrativamente a quantia apurada.

Julgue o item abaixo, referente aos poderes administrativos.

- 24** O poder de polícia não poderá ser delegado às concessionárias, no âmbito das parcerias público-privadas.

A respeito dos agentes públicos, julgue os itens a seguir.

- 25** Conforme a CF, o cargo em comissão somente poderá ser ocupado por pessoas que já ocupem cargo efetivo no âmbito da administração pública.
- 26** A CF permite que alguns agentes públicos desempenhem as suas atividades de forma gratuita.

Com relação ao controle da administração pública, julgue os itens que se seguem.

- 27** O Tribunal de Contas da União, mesmo como órgão integrante da estrutura da administração pública direta, tem competência para deixar de aplicar uma lei que entenda ser inconstitucional.
- 28** Caso haja enchente em um rio que passe pela sede de um município, será dispensável a licitação para a aquisição de bens e serviços necessários ao atendimento da população atingida, como cobertores, colchões e material para a reconstrução de casas e escolas, independentemente do prazo de conclusão das obras.

No que concerne a licitações, julgue os próximos itens.

- 29** É possível a alienação gratuita de imóveis públicos, sem licitação, no âmbito de programas habitacionais instituídos pelo poder público.
- 30** É inexigível a licitação para a contratação de empresa de propaganda, já que se trata de serviço singular, que requer notória especialidade e talento dos seus realizadores.

Julgue os itens que se seguem, relativos às regras que regulamentam as juntas eleitorais.

- 31** É atribuição das juntas eleitorais, entre outras, resolver as impugnações verificadas durante os trabalhos de contagem e apuração de votos.
- 32** Compete ao TRE indicar os membros das juntas eleitorais e ao TSE, aprová-los e nomeá-los.

Acerca dos órgãos que compõem a justiça eleitoral brasileira, julgue os itens a seguir.

- 33** A justiça eleitoral é formada pelo TSE, por um TRE em cada estado e no DF, pelas juntas eleitorais e pelos juízes eleitorais.
- 34** As zonas eleitorais correspondem à menor fração territorial dentro da circunscrição judiciária eleitoral.

Com relação às regras referentes às condições de elegibilidade exigidas para o cidadão que se proponha a exercer mandato eletivo, julgue os itens subsequentes.

- 35** O domicílio eleitoral coincide com a área de abrangência de determinada zona eleitoral onde o candidato reside. Assim, caso ele tenha mais de uma residência, tem, por consequência, mais de um domicílio e perde a sua condição de elegibilidade.
- 36** Para os cargos de presidente e vice-presidente da República e senador, a idade mínima exigida para o candidato é de trinta e cinco anos de idade. Para os demais cargos eletivos, a exigência da lei é a capacidade civil plena, ou seja, a idade mínima de dezoito anos.

Julgue os próximos itens de acordo com procedimentos eleitorais estabelecidos na Lei n.º 9.504/1997.

- 37** Não se prevê que a urna eletrônica disponha de mecanismo que permita a impressão do voto; o eleitor deverá fazer a conferência visual do seu voto.
- 38** Durante a votação na urna eletrônica, quando o eleitor digita o número do partido, aparecem na tela o nome, a fotografia do candidato e o nome do partido ou da legenda partidária.

Quanto às atribuições e competências dos juízes eleitorais, julgue os itens seguintes.

- 39** Os juízes eleitorais possuem competência para ordenar o registro e a cassação do registro dos candidatos aos cargos eletivos municipais, devendo comunicá-los ao TRE.
- 40** Compete aos juízes dividir as seções em zonas eleitorais.

CONHECIMENTOS ESPECÍFICOS

A respeito dos conceitos de fontes de alimentação e barramento de computadores, julgue os itens subsequentes.

- 41 Os mesmos níveis de tensão são fornecidos pelas fontes nos padrões AT e ATX, a diferença entre elas é que a fonte AT permite o desligamento para economia de energia por meio de *software*, o que não é possível na fonte ATX.
- 42 AGP (*accelerated graphics port*) é um conector projetado para placas de vídeo, compatível com o barramento PCI (*peripheral component interconnect*). O PCI é um barramento de banda larga que depende do processador utilizado e pode funcionar como um barramento periférico, caso seja utilizado o esquema síncrono de transferência de dados e um esquema de arbitração centralizado.
- 43 Segundo a Norma IEEE 1394, o barramento serial SCSI é compatível com a tecnologia PnP (*plug and play*), e requer o uso de terminadores especiais.
- 44 O barramento é um meio de transmissão compartilhado, no qual o sinal transmitido será recebido por todos os demais dispositivos conectados a ele, por meio de um processo que ocorre independentemente de relógio de sincronização. Nos barramentos de controle, os sinais de temporização especificam as operações a serem executadas e os sinais de comando indicam a validade das informações de dados e de endereço.

Os computadores pessoais podem ser classificados conforme suas características arquitetônicas. Com relação a esse assunto, julgue o item que se segue.

- 45 A arquitetura i386 possui suporte à memória virtual, multiprogramação e multitarefa. Quando usado em computadores do tipo PC, pode executar programas 8086 em modo virtual sem precisar abandonar o modo protegido.

Julgue os itens seguintes acerca das memórias utilizadas pelos equipamentos computacionais.

- 46 Memória virtual é o resultado do processo de mapeamento de endereços não reais gerados pelo processador para endereços de memória física disponível.
- 47 O gerenciamento da memória *cache* tira proveito da concentração de referências, tendência que os programas têm em concentrar-se a cada intervalo de tempo em pequenas regiões dentro do espaço de endereçamento disponível.

A respeito de virtualização e *pipeline*, julgue os itens a seguir.

- 48 O monitor de máquina virtual é a camada de *hardware* que permite que um único equipamento computacional execute simultaneamente qualquer combinação de instâncias não modificadas dos sistemas operacionais e os isole e os proteja uns dos outros.
- 49 O conjunto de todos os estágios que uma dada instrução precisa percorrer dentro do processador para ser executada define o termo *pipeline*. A arquitetura i386 possui seis unidades de processamento independentes operando em *pipeline*.

A respeito de administração de sistemas de informação, julgue os itens subsequentes.

- 50 No Linux, o reconhecimento dos diversos tipos de arquivos ocorre devido à funcionalidade de *journal* implementada em baixa camada do *kernel*.
- 51 O APT (*advanced package tool*), o DPKG (*debian package*), o RPM (*redhat package manager*) e o YUM (*yellowdog updater modified*) são exemplos de gerenciadores de pacotes em ambientes Linux.
- 52 No âmbito de suporte a desenvolvimento de aplicativos, o Windows Server 2003 disponibiliza o Enterprise UDDI Services. No Windows Server 2003, a estrutura física do *Active Directory* determina onde são armazenadas as informações sobre o *Active Directory* e como as informações são sincronizadas entre os diferentes controladores de domínio.

Com relação a redes de computadores, julgue o item a seguir.

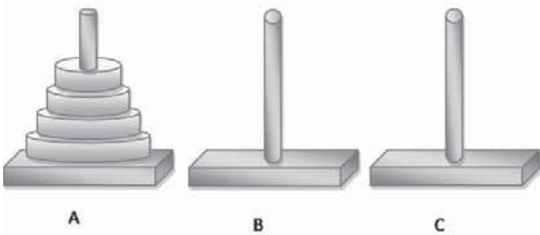
- 53 Uma rede de computadores está congestionada quando o seu fator de carga está próximo ou abaixo do valor máximo aceitável para a rede.

Com relação a SQL, julgue os itens que se seguem.

- 54 Na versão Oracle® 10g Release 2 (10.2), o uso da diretiva de compilação *Autonomous_Transaction* permite que as operações SQL, em uma sub-rotina, delimitadas pela declaração da diretiva possam ser confirmadas ou revertidas, sem confirmar ou reverter os dados da transação principal.
- 55 Na versão Oracle® 10g Release 2 (10.2), *triggers* são procedimentos escritos em PL/SQL, Java ou C que são disparados implicitamente sempre que uma tabela ou visão é modificada ou quando ocorrem algumas ações do usuário ou ações do sistema de banco de dados. Assim como *triggers*, visões (*views*) podem ser consultadas, alteradas, ter dados inseridos ou deletados, com certas restrições. Todas as operações executadas em uma *view* afetam as tabelas nas quais a *view* se baseia.

O raciocínio lógico leva a uma resposta que pode ser verdadeira ou falsa. Na construção de algoritmos para a solução de problemas computacionais, trabalha-se com esse tipo de raciocínio. A respeito desse assunto, julgue os itens de **56** a **60**.

- 56** O próximo número da sequência 12, 13, 15, 18, 22, 27, 33 é o número 49.
- 57** Para transferir os quatro discos da torre A da figura abaixo, para a torre C, um a um, mantendo-se a mesma disposição, e sem que, no processo de transferência, um disco grande fique sobre um disco pequeno, serão necessários, no mínimo, 16 movimentos.



- 58** Considere a seguinte situação hipotética. Uma estrada liga, em linha reta, três cidades A, B e C. Na cidade A, uma placa indica: B a 7 km e C a 10 km. Em B, há uma placa que indica: A a 5 km e C a 7 km. Na cidade C, uma placa indica: A a 10 km e B a 2 km. Sabe-se que, em uma das cidades, todas as indicações estão erradas e, em outra, há uma indicação errada e outra correta (não obrigatoriamente nesta ordem). Nessa situação, é correto afirmar que a distância entre as cidades A e B é de 7 km e que a distância entre B e C é de 3 km.

- 59** Se, como entrada para o algoritmo apresentado a seguir, forem fornecidos os números 2, 12, 1, 5 e 7, então a saída será: "A soma é: 14".

```
algoritmo "concurso"
var
  s, i: inteiro
  a: vetor [1..5] de inteiro
inicio
  s ← 0
  para i de 0 ate 4 faça
    leia(a[i+1])
    se (a[i+1] % 2) <> 0 entao
      s ← s + a[i+1]
    fimse
  fimpara
  escreva("A soma é: ",s)
finalgoritmo
```

- 60** A classe Concurso apresentada a seguir, escrita na linguagem Java, implementa uma estrutura e operações de uma pilha.

```
public class Concurso {
  private static class No {
    Object item;
    No prox;
  }
  private No atual;
  public Concurso () {
    atual = null;
  }
  public void metodo1 (Object x) {
    No aux = atual;
    atual = new No();
    atual.item = x;
    atual.prox = aux;
  }
  public Object metodo2() {
    if (vazia()) return null;
    Object item = atual.item;
    atual = atual.prox;
    return item;
  }
  public boolean vazia() {
    return (atual == null);
  }
}
```

Um programa é um conjunto de instruções escrito em determinada linguagem que diz ao computador o que deve ser feito. Existem muitas formas e diferentes tipos de linguagens de programação, cada qual com uma finalidade específica. A respeito da linguagem Java, julgue os itens de **61** a **65**.

- 61** Um nome de método é sobreposto se uma classe possuir mais de um método com o mesmo nome (diferentes tipos de parâmetros).
- 62** Os atributos definidos com o especificador `private` na superclasse indicam que esse atributo não é herdado pela subclasse.
- 63** Há duas maneiras de passar argumentos em chamadas de métodos: por valor (os tipos primitivos); e por referência (os objetos).

64 O trecho de código apresentado a seguir ilustra a possibilidade de se utilizar a referência de uma superclasse para instanciar objetos de uma subclasse.

```
public class Veiculo
{
    protected String modelo;
    public String getModelo() {
        return modelo;
    }
    public void setModelo(String modelo){
        this.modelo = modelo;
    }
}
class Moto extends Veiculo
{
    private int cilindrada;
    public void setCilindrada(int cilindrada)
    {
        this.cilindrada = cilindrada;
    }

    public int getCilindrada() {
        return cilindrada;
    }
}
class Principal
{
    public static void main (String x[])
    {
        Veiculo cb = new Moto();
        cb.setModelo("Honda");
        ((Moto)cb).setCilindrada(1000);
        System.out.println ("O veiculo " +
        cb.getModelo() + " possui " +
        ((Moto)cb).getCilindrada() +
        "cilindrada!");
    }
}
```

65 Um método declarado como `static` não pode acessar membros não `static` da classe.

Quanto ao ambiente de desenvolvimento de aplicações para a Internet, julgue os itens de **66** a **70**.

66 Normalmente, uma interface de serviço *web* consiste em um conjunto de operações que podem ser usadas por um cliente na Internet. A maioria dos serviços *web* podem processar mensagens SOAP formatadas em XML.

67 Os validadores XML verificam se os documentos escritos em XML estão corretos.

68 Um validador XML não indicará erro, se receber o trecho de código a seguir para verificar.

```
<?xml version="1.0" encoding="UTF-8"?>
<DOCUMENT>
    <GREETING>
        Este é um arquivo XML
    </GREETING>
    <MESSAGE>
        Bem vindo ao mundo do XML.
    </MESSAGE>
</DOCUMENT>
```

69 As folhas de estilos XSLT permitem transformar documentos XML para documentos HTML.

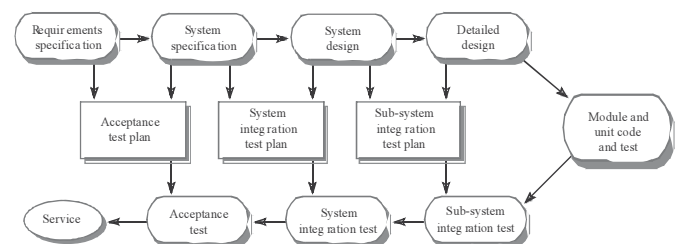
70 Os programas em JavaScript conferem mais funcionalidades às páginas HTML. O trecho de código a seguir é exemplo do uso de JavaScript e está sintaticamente correto.

```
<html>
    <head>
        <title>Teste de Javascript</title>
        <script language="javascript">
            document.write(document.title + "<br>");
        </script>
    </head>
    <body>
        em página HTML.
    </body>
</html>
```

Acerca de engenharia de *software*, julgue os itens a seguir.

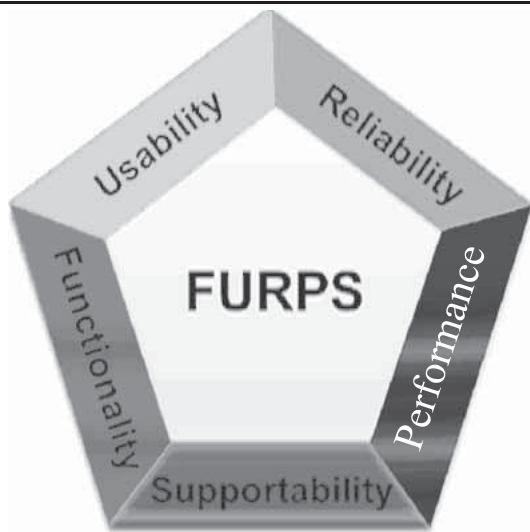
71 Os seguintes projetos fazem parte das atividades específicas do processo de desenvolvimento de *software*: de arquitetura, de interface, de componente, de estruturas de dados, e de algoritmo.

72 Na engenharia de *software*, os planos de testes estão ligados entre as atividades de projeto e de desenvolvimento, conforme ilustra a figura a seguir.



Julgue os itens subsequentes, a respeito da garantia da qualidade de *software*, um padrão sistemático e planejado de ações que provê verificação independente no processo de desenvolvimento de *software*.

- 73 A revisão técnica formal é atividade central que leva a efeito a avaliação da qualidade de *software*.
- 74 A garantia de *software* não avalia o impacto da falha de *software* sobre o sistema a ser desenvolvido.

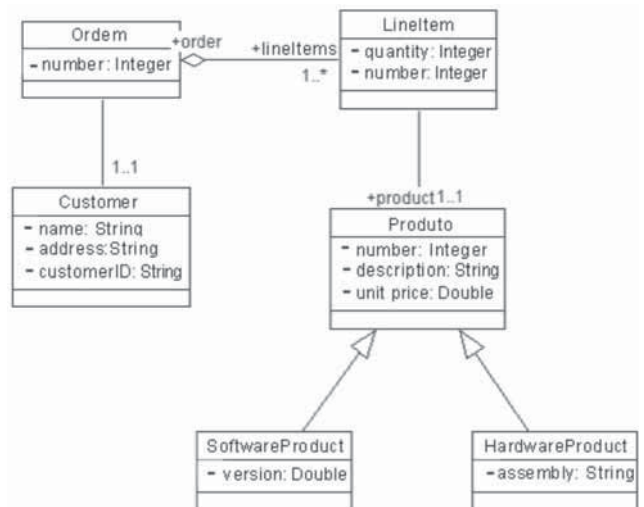


Qualquer decisão tomada durante o processo de desenvolvimento de *software* pode comprometer sua qualidade final. Os requisitos de *software* e a dimensão da qualidade do *software* no *rational unified process* (RUP) são categorizados segundo o modelo FURPS, conforme ilustra a figura acima. A esse respeito, julgue os itens que se seguem.

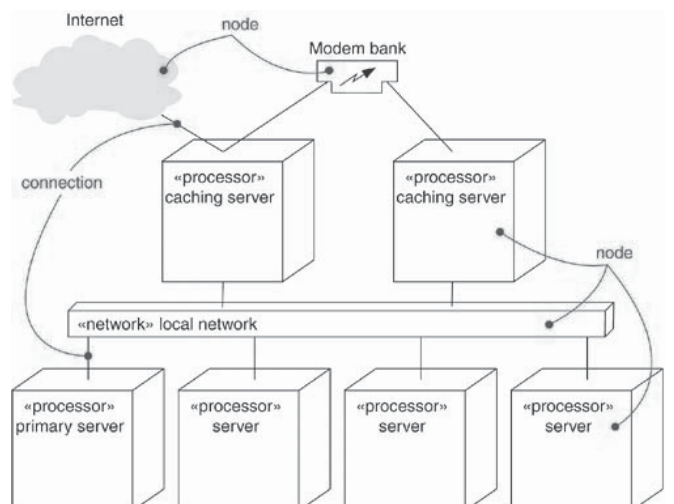
- 75 O termo artefato, empregado na dimensão da qualidade do processo, além de um produto tecnológico, pode ser entendido também como qualquer saída produzida por uma atividade do ciclo de desenvolvimento de *software*.
- 76 Requisitos de funcionalidade de um sistema são declarações de serviços que esse sistema deve fornecer e que definem como ele deve reagir a entradas específicas e se comportar em determinadas situações. Entre esses requisitos estão a velocidade, a eficiência, a disponibilidade, a exatidão e o tempo de resposta.

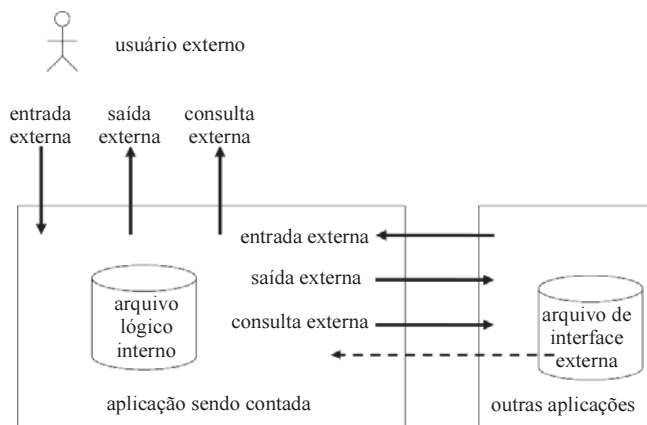
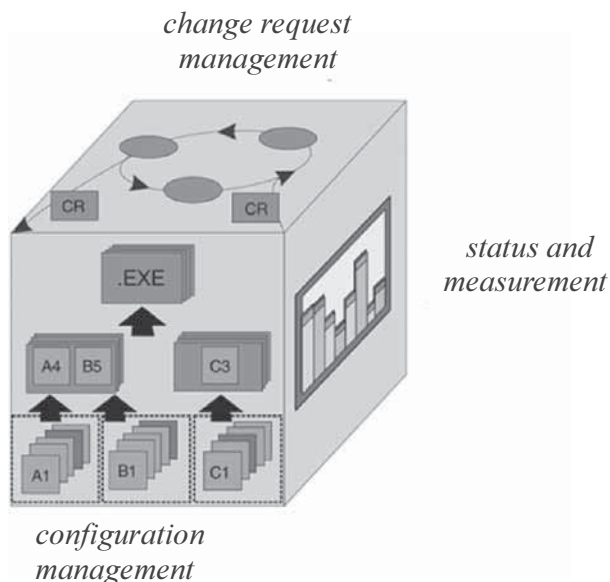
Na UML (*unified modeling language*), existem diagramas estruturais e comportamentais que se referem, respectivamente, aos aspectos estáticos e dinâmicos de um sistema. Ambos servem para visualizar, especificar, construir e documentar tais aspectos. Acerca desse assunto, julgue os próximos itens.

- 77 A figura a seguir ilustra uma associação de composição entre as classes Ordem e Linetitem. Existe uma classe Ordem, que armazena os objetos-parte, e uma classe Linetitem, na qual são armazenados os objetos-todo.



- 78 A figura a seguir ilustra um diagrama de implantação, usado para modelar a visão estática de implantação de um sistema, que, em geral, envolve a modelagem da topologia do *hardware* no qual o sistema executa. Essencialmente, são diagramas de classe que incidem sobre os nós de um sistema.



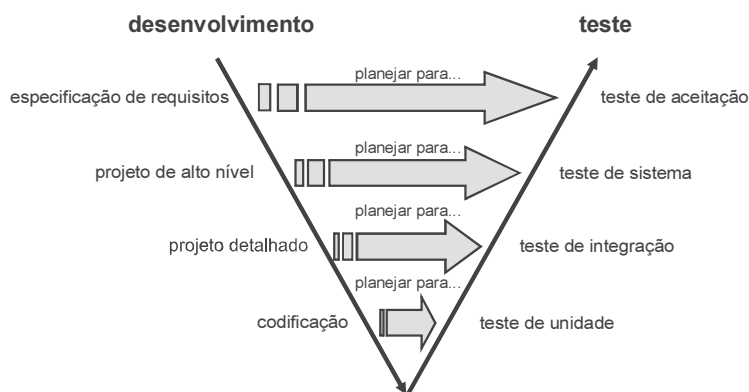


A análise de pontos de função é um método padrão para a medição do desenvolvimento de *software* que visa estabelecer uma medida de tamanho do *software* em pontos de função com base na funcionalidade a ser implementada, sob o ponto de vista do usuário. Considerando a figura acima, julgue os itens subsequentes acerca desse assunto.

Considerando a figura acima, julgue os itens a seguir, com relação ao RUP.

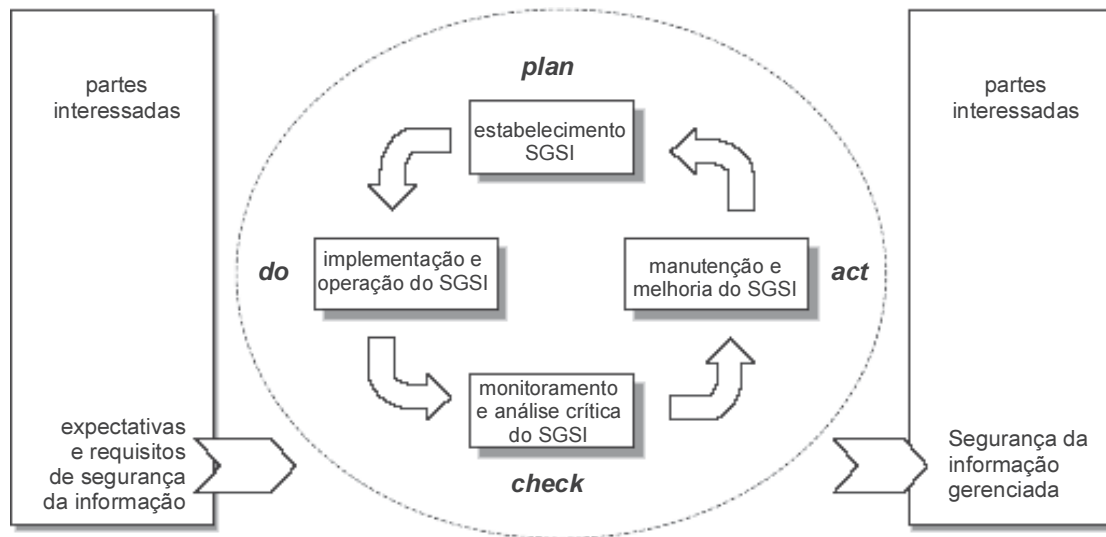
- 79** O gerenciamento de configuração (*configuration management* – CM) trata da identificação do artefato, das versões e das dependências entre artefatos, bem como da identificação de configurações que são conjuntos coerentes de artefatos relacionados.
- 80** A solicitação da gestão de mudança (*change request management*) trata tanto da captura e gestão das alterações solicitadas, geradas pelos interessados internos e externos, como da análise do impacto potencial da mudança. No entanto, não realiza o acompanhamento do que acontece com a mudança até que ela seja concluída, tarefa de responsabilidade do CM.

- 81** O primeiro passo para a contagem das funções de dados consiste em identificar arquivos lógicos internos (ALIs) e arquivos de interface externa (AIEs). Cada uma dessas funções de dados deve ser classificada segundo sua complexidade funcional, que é definida com base em conceitos de registros lógicos e de itens de dados.
- 82** Registros lógicos são subconjuntos de dados dentro de um ALI/AIE que foram reconhecidos pelo usuário. Caso o usuário não reconheça subconjuntos de dados em um ALI/AIE, este deve ser contado como um registro lógico.



A figura acima ilustra o denominado modelo V de processo de desenvolvimento de *software*. Ele é uma instância do modelo cascata genérico, em que os planos de testes devem ser derivados da especificação e do projeto de sistema. Considerando essa figura, julgue os itens que se seguem.

- 83** Nos testes de integração, realizados antes dos testes unitários, os componentes são construídos e testados separadamente.
- 84** O teste de aceitação envolve a integração de dois ou mais componentes que implementam funções ou características do sistema. Existem duas fases distintas de teste do sistema: testes de integração e teste de caixa de vidro.
- 85** A técnica de teste estrutural é recomendada para os níveis de testes de unidade e de integração. Para a execução dos testes unitários, essa técnica faz uso da ferramenta livre JUnit.

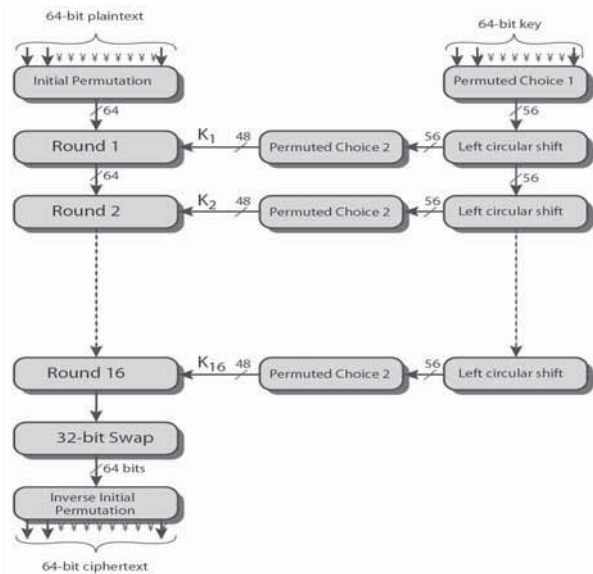


A figura acima ilustra como um sistema de gerenciamento de segurança da informação (SGSI) considera as entradas de requisitos de segurança de informação e as expectativas das partes interessadas, e como as ações necessárias e os processos de segurança da informação produzidos resultam no atendimento a esses requisitos e expectativas. Considerando essa figura, julgue os itens a seguir.

- 86 O gerenciamento dos riscos envolve atividades que procuram impedir um ataque antes que ele ocorra e(ou) que reduzam os efeitos de uma ameaça.
- 87 Tomar as ações corretivas e preventivas para alcançar a melhoria contínua, com base nos resultados da auditoria interna do SGSI, na revisão gerencial ou em outra informação pertinente, faz parte da fase do planejamento do SGSI.

A dependência nos sistemas de informação e serviços ilustra o quanto as organizações estão cada vez mais vulneráveis às ameaças de segurança. A informação pode ser impressa ou escrita em papel, armazenada eletronicamente, transmitida pelo correio ou através de meios eletrônicos, exibida em filmes ou falada em conversas. Independentemente da forma apresentada ou do meio usado para compartilhar ou armazenar a informação, ela deve ser adequadamente protegida. A respeito de segurança da informação, julgue os próximos itens.

- 88 A confidencialidade tem o objetivo de garantir que apenas pessoas autorizadas tenham acesso à informação. Essa garantia deve ser obtida em todos os níveis, desde a geração da informação, passando pelos meios de transmissão, até chegar ao seu destino e ser devidamente armazenada ou, se necessário, destruída sem possibilidade de recuperação.
- 89 O processo de proteção da informação contra modificações não autorizadas ou acidentais, conhecido como processo de irretratabilidade, garante a integridade da informação, mas não necessariamente garante que o seu conteúdo esteja correto.

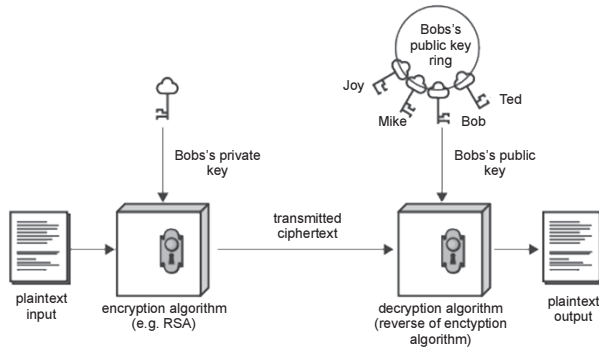


A figura acima ilustra o esquema geral para a criptografia DES (*data encryption standard*), projetado para permitir que a decodificação seja feita com a mesma chave da codificação. Considerando essa figura, julgue os itens seguintes.

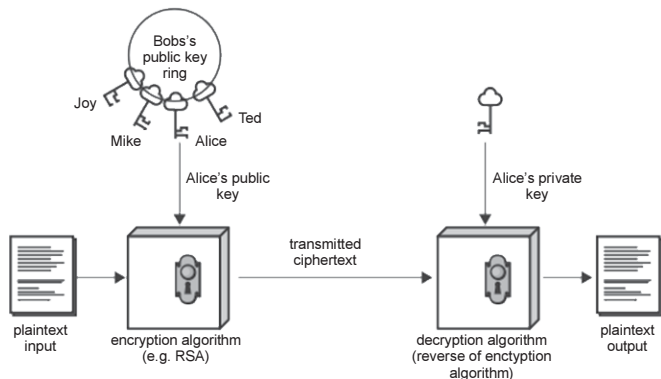
- 90 O DES é uma cifra de bloco que utiliza uma chave de 56 bits para criar uma tabela de chaves. Ao utilizar tal tabela, o DES realiza manipulações de bits sobre o texto simples e, para decifrar o texto cifrado, simplesmente reverte tudo.
- 91 Criptoanálise diferencial e linear são tipos de ataques, porém, não podem ser utilizados no DES com 16 etapas.

A criptografia assimétrica é uma forma de criptosistema em que a criptografia e a decifração são realizadas usando diferentes chaves — uma chave pública e uma chave privada. A respeito de criptografia assimétrica, julgue os itens a seguir.

92 A figura a seguir mostra o uso da criptografia de chave pública para oferecer autenticação.



93 A figura a seguir ilustra o uso da criptografia de chave pública para garantir a confidencialidade das informações.



Acerca da análise e avaliação de riscos e da seleção de controles, julgue os próximos itens, segundo a norma ISO/IEC 27002.

94 Os gastos com os controles não necessitam ser balanceados de acordo com o negócio.

95 Convém que a análise e avaliação de riscos seja repetida periodicamente para contemplar quaisquer mudanças que possam influenciar os resultados desse procedimento.

A respeito de governança de tecnologia da informação (TI) e COBIT, julgue os itens de **96** a **101**.

96 Entre outras contribuições para as atividades de TI, o COBIT estabelece relacionamentos com os requisitos do negócio e organiza as atividades de TI em um modelo de processos genéricos, com foco mais acentuado no controle que na execução dos processos.

97 A governança de TI, de responsabilidade dos altos dirigentes da organização, consiste nas estruturas organizacionais e nos processos que garantem que a tecnologia da informação da empresa sustente e estenda as estratégias e os objetivos da organização.

98 O percentual de incidentes reabertos é uma das métricas usadas no processo de definição de um plano estratégico de TI.

99 No processo PO9 avaliação e gerenciamento de risco, uma das métricas utilizadas é o percentual de eventos críticos de TI que tenham sido avaliados.

100 Monitorar e avaliar o desempenho de TI — um processo do domínio monitoração e avaliação — inclui a definição dos indicadores relevantes, comunicação sistemática e pontual de desempenho e alertas sobre desvio.

101 O processo DS5 garantir a segurança dos sistemas, que pertence ao domínio de entrega e suporte, visa criar e manter regras de segurança de TI, incluindo políticas, normas e procedimentos. Pode ser avaliado pelo número de processos críticos de negócios não cobertos por um plano de disponibilidade.

Com relação a gerenciamento de projetos, PMBOK e COBIT, julgue os itens a seguir.

102 No COBIT, o processo PO10 *manage projects* prevê, como objetivo de controle, a definição do escopo do projeto. Este, por sua vez, se relaciona com os objetivos do gerenciamento do escopo do projeto do guia PMBOK, que também inclui a criação da estrutura analítica do projeto.

103 O grupo de processos de iniciação, segundo o PMBOK, define e autoriza o projeto, ou uma fase do projeto, e inclui o desenvolvimento do termo de abertura e do plano de gerenciamento do projeto.

104 A definição do escopo, a criação da estrutura analítica do projeto e o desenvolvimento da equipe são objetivos do grupo de planejamento, segundo o PMBOK.

105 De acordo com o PMBOK, o grupo de execução é constituído pelos processos utilizados para finalizar o trabalho definido no plano de gerenciamento do projeto, a fim de cumprir os requisitos necessários à sua realização e incluir os processos de orientação e gerenciamento da sua execução, da garantia da qualidade e da distribuição das informações.

106 Segundo o PMBOK, o grupo de monitoramento e controle tem o objetivo de observar a execução do projeto, por meio dos processos de controle integrado de mudanças, de seleção de fornecedores e de controle do escopo.

107 Os objetivos de controle do processo DS10 gerenciamento de problemas do COBIT estão mais bem relacionados ao gerenciamento de escopo do projeto do PMBOK que ao gerenciamento de integração do projeto.

108 Os objetivos de controle do processo DS5 gerência de investimento de TI do COBIT estão mais bem relacionados ao gerenciamento de custo de projeto do PMBOK que ao gerenciamento de aquisições do projeto.



ITIL, v. 3. Internet: <www.managit.wordpress.com>.

Tendo com referência a figura acima, que ilustra as diferentes publicações e complementações do ITIL, versão 3, julgue os itens de 109 a 118, a respeito dessa versão do ITIL e do COBIT.

- 109 ITIL é um *framework* público, organizado em uma estrutura de ciclo de vida de serviço, que descreve as melhores práticas em serviços de TI e tem, entre outros, os objetivos de mensurar e gerenciar o valor que esses serviços efetivamente adicionam ao negócio.
- 110 Os processos de gerenciamento de catálogo de serviços e de gerenciamento da demanda estão mais bem relacionados a *service strategies* que a *service design*.
- 111 Os processos de gerenciamento de incidente e de gerenciamento de mudança estão mais bem relacionados a *service operation* que a *service transition*.
- 112 O processo de gerenciamento de capacidade está diretamente relacionado a *service design*, enquanto a função central de serviço está relacionada a *service operation*.

- 113 Os objetivos de controle do processo DS1 definir e gerenciar níveis de serviço do COBIT estão mais bem relacionados a *service design* que a *service strategies*.
- 114 Os objetivos de controle do processo DS3 gerenciar desempenho e capacidade do COBIT estão mais bem relacionados a *service design* que a *service strategies*.
- 115 Os objetivos de controle do processo DS8 gerenciar central de serviços e incidentes do COBIT estão mais bem relacionados a *service transition* que a *service operation*.
- 116 Os objetivos de controle do processo AI6 gerenciar mudanças do COBIT estão mais bem relacionados a *service operation* que a *service transition*.
- 117 Os objetivos de controle do processo DS10 gerenciar problemas do COBIT estão mais bem relacionados a *service transition* que a *service operation*.
- 118 Os objetivos de controle do processo ME1 monitorar e avaliar o desempenho do COBIT estão mais bem relacionados a *continual service improvement* que a *service strategies*.

Quanto a gerenciamento de processos, julgue os itens subsequentes.

- 119 Processo é qualquer atividade ou conjunto de atividades que recebe uma entrada, adiciona um valor a essa entrada e fornece uma saída a um cliente específico, utilizando recursos da organização. Dessa forma, processo é um grupo de atividades realizadas em uma sequência lógica, com o objetivo de produzir um bem ou um serviço valorado.
- 120 Gerenciamento de processos consiste de um conjunto de atividades implementadas com o objetivo de aperfeiçoar os processos, torná-los confiáveis, corretamente documentados e continuamente monitorados. Quando apropriadamente gerenciado, tal conjunto de atividades traz, entre outras vantagens, redução de custos, aumento da eficiência e melhora do serviço ao cliente.