



Concurso Público para provimento de cargos de

**Analista Superior III
Engenheiro Eletrônico**

Nome do Candidato

Caderno de Prova '36', Tipo 002

Nº de Inscrição

MODELO

Nº do Caderno

MODELO1

Nº do Documento

0000000000000000

ASSINATURA DO CANDIDATO

00001-0001-001

P R O V A

**Conhecimentos Básicos
Conhecimentos Específicos
Redação**

INSTRUÇÕES

- Verifique se este caderno:
 - corresponde à sua opção de cargo.
 - contém 60 questões, numeradas de 1 a 60.
 - contém a proposta e o espaço para rascunho da redação.Caso contrário, reclame ao fiscal da sala um outro caderno.
Não serão aceitas reclamações posteriores.
- Para cada questão existe apenas UMA resposta certa.
- Você deve ler cuidadosamente cada uma das questões e escolher a resposta certa.
- Essa resposta deve ser marcada na FOLHA DE RESPOSTAS que você recebeu.

VOCÊ DEVE

- Procurar, na FOLHA DE RESPOSTAS, o número da questão que você está respondendo.
- Verificar no caderno de prova qual a letra (A,B,C,D,E) da resposta que você escolheu.
- Marcar essa letra na FOLHA DE RESPOSTAS, conforme o exemplo: (A) ● (C) (D) (E)
- Ler o que se pede na Prova de Redação e utilizar, se necessário, o espaço para rascunho.

ATENÇÃO

- Marque as respostas primeiro a lápis e depois cubra com caneta esferográfica de tinta preta.
- Marque apenas uma letra para cada questão, mais de uma letra assinalada implicará anulação dessa questão.
- Responda a todas as questões.
- Não será permitida qualquer espécie de consulta, nem o uso de máquina calculadora.
- Você deverá transcrever a redação, a tinta, na folha apropriada. Os rascunhos não serão considerados em nenhuma hipótese.
- Você terá o total de 4 horas para responder a todas as questões, preencher a Folha de Respostas e fazer a Prova de Redação (rascunho e transcrição).
- Ao término da prova devolva este caderno de prova ao aplicador, juntamente com sua Folha de Respostas e a folha de transcrição da Prova de Redação.
- Proibida a divulgação ou impressão parcial ou total da presente prova. Direitos Reservados.



CONHECIMENTOS BÁSICOS

Português

Atenção: Para responder às questões de números 01 a 10, considere o texto abaixo.

O primeiro voo

Mais do que um marinheiro de primeira viagem, o passageiro de primeiro voo leva consigo os instintos e os medos primitivos de uma espécie criada para andar sobre a terra. As águas podem ser vistas como extensão horizontal de caminhos, que se exploram pouco a pouco: aprende-se a nadar e a navegar a partir da segurança de uma borda, arrostando-se gradualmente os perigos. Mas um voo é coisa mais séria: há o desafio radical da subida, do completo desligamento da superfície do planeta, e há o momento crucial do retorno, da reconciliação com o solo. Se a rotina das viagens aéreas banalizou essas operações, nem por isso o passageiro de primeira viagem deixa de experimentar as emoções de um heróico pioneiro.

Tudo começa pelo aprendizado dos procedimentos iniciais. O novato pode confundir bilhete com cartão de embarque, ignora as siglas das placas e monitores do aeroporto, atordoa-se com os avisos e as chamadas da locutora invisível. Já de frente para a escada do avião, estima, incrédulo, quantas toneladas de aço deverão flutuar a quilômetros de altura – com ele dentro. Localizada a poltrona, afivelado o cinto com mãos trêmulas, acompanha com extrema atenção as estudadas instruções da bela comissária, até perceber que ele é a única testemunha da apresentação: os demais passageiros (mal-educados!) leem jornal ou conversam. Quando enfim os motores, já na cabeceira da pista, aceleram para subir e arrancam a plena potência, ele se segura nos braços da poltrona e seu corpo se retesa na posição seja-o-que-Deus-quiser.

Atravessadas as nuvens, encanta-se com o firmamento azul e não tira os olhos da janela – até perceber que é um embevecido solitário. Alguns buscam cochilo, outros conversam animadamente, todos ignoram o milagre. Pouco a pouco, nosso pioneiro vai assimilando a rotina do voo, degusta o lanche com o prazer de um menino diante da merenda, depois prepara-se para o pouso na mesma posição que assumira na decolagem. Tudo consumado, resta-lhe descer a escada, bater os pés no chão da pista e convencer-se de que o homem é um bicho estranho, destinado a imaginar o irrealizável só pelo gosto de vir a realizá-lo. Nos voos seguintes, lerá jornal, cochilará e pouco olhará pela janela, que dá para o firmamento azul.

(Firmino Alves, inédito)

1. No contexto do primeiro parágrafo, entre as expressões *marinheiro de primeira viagem* e *passageiro de primeiro voo* estabelece-se uma relação de
 - (A) antagonismo de sentido, uma vez que o imobilismo de uma situação se opõe ao dinamismo da outra.
 - (B) analogia de sentido, em que se ressalta, todavia, uma diferença marcante entre as situações a que se referem.
 - (C) subordinação de sentido, uma vez que o entendimento da primeira expressão depende da compreensão da segunda.
 - (D) semelhança meramente formal, pois o sentido da primeira em nada lembra o sentido da segunda.
 - (E) sucessivas alternâncias, pois ora se está caracterizando uma, ora se está caracterizando a outra.
2. Na frase *a rotina das viagens aéreas banalizou essas operações*, o sentido do verbo **banalizar** é equivalente ao sentido que assume o verbo sublinhado em:
 - (A) A nova diretoria restringiu algumas das iniciativas programadas.
 - (B) A agência de turismo fez de tudo para popularizar seus planos de viagem.
 - (C) O comandante vulgarizou-se ao se dirigir daquele modo à tripulação.
 - (D) A companhia apequenou seus novos projetos diante da crise.
 - (E) O progresso trivializou experiências que eram vistas como temerárias.
3. Atente para as seguintes afirmações:
 - I. No 1^o parágrafo, o segmento *arrostando-se gradualmente os perigos* tem o sentido de **prevenindo-se passo a passo contra os riscos**.
 - II. No 2^o parágrafo, o segmento *estima, incrédulo* tem o sentido de **aprecia, duvidoso**.
 - III. No 3^o parágrafo, o segmento *é um embevecido solitário* tem o sentido de **é o único enlevado**.Em relação ao texto, está correto o que se afirma **SO-MENTE** em
 - (A) II e III.
 - (B) I e II.
 - (C) III.
 - (D) II.
 - (E) I.
4. Ao detalhar e comentar as experiências de um passageiro imaginário, o autor do texto vai qualificando a evolução de suas reações, deixando clara a tese de que, ao fim e ao cabo,
 - (A) a reiteração de um feito transmuda o encantamento em indiferença.
 - (B) o espírito heróico do pioneirismo dá lugar ao sentimentalismo piegas.
 - (C) o fascínio de uma aventura coletiva se converte em aflição individual.
 - (D) a expectativa dos grandes desafios leva a uma inesperada frustração.
 - (E) a consumação de um ato heróico inspira novas ousadias.



5. Considerando-se o sentido do contexto, nas expressões localizada a poltrona e afivelado o cinto, as formas sublinhadas poderiam ser precedidas por
- conquanto.
 - uma vez.
 - tão logo.
 - ao estar sendo.
- Complementa corretamente o enunciado da questão o que está SOMENTE em
- II e IV.
 - II e III.
 - I e III.
 - I e IV.
 - I e II.
-
6. As normas de concordância verbal estão plenamente respeitadas em:
- A expectativa dos novos espetáculos que sucederão nas alturas faz com que esses passageiros não tirem os olhos da janela.
 - A começarem pelos procedimentos básicos iniciais, toda operação representa um grande desafio para um passageiro de primeiro voo.
 - O que logo atemorizam os passageiros de primeiro voo, num aeroporto, são as pequenas providências para o embarque.
 - As nuvens, o firmamento azul, tudo se lhe afiguram espetáculos novos, momentos palpitações, emoções inesquecíveis.
 - Julgam os novatos que não deveriam assistir aos passageiros o direito de permanecerem indiferentes ao espetáculo que se vê pela janela.
-
7. Está clara e correta a redação do seguinte comentário sobre o texto:
- Parece não haver, para os homens, desejos que não possam realizar-se, mormente quando sua dificuldade os tornam ainda mais inexequíveis.
 - Uma vez embarcado e vencido a preocupação, a tensão e o temor iniciais, o novato se entretia com o espetáculo cujo desenrolar assiste na janela.
 - A indiferença dos passageiros que leem jornal ou conversam, parece, aos olhos do passageiro de primeira viagem, um descazo para a vista aérea.
 - Tão logo o avião arranca na pista, em face de seu temor primitivo, esses passageiros retesam o corpo, na medida em que está prestes a decolagem.
 - Entre a decolagem e a aterrissagem, operações que o deixam tenso, ele se atém a contemplar o firmamento azul, cuja beleza parece hipnotizá-lo.
-
8. Está correto o emprego do elemento sublinhado na frase:
- Diante do avião, em cujo avulta a gigantesca estrutura de aço, o passageiro demonstra sua preocupação e incredulidade.
 - Ao se valer da expressão *Tudo consumado*, em cujo grave sentido se manifesta na Bíblia, o autor reveste de solenidade o final do voo.
 - O passageiro novato, na aterrissagem, assumiu a mesma posição defensiva a que recorrera na decolagem.
 - O homem é um bicho de quem a natureza imprimiu uma obsessiva necessidade de sonhar alto.
 - A expressão *menino diante da merenda* atesta de que há um prazer algo ingênuo e infantil no passageiro de primeiro voo.
-
9. Ao utilizar pela primeira vez um aeroporto, o novato percorre o aeroporto como se estivesse num labirinto, buscando tornar o aeroporto familiar aos seus olhos, aplicando seus olhos na identificação das rampas, escadas e corredores em que se sente perdido.
- Evitam-se as viciosas repetições do texto acima substituindo-se os elementos sublinhados, na ordem dada, por:
- o percorre - o tornar - aplicando-lhes
 - percorre-o - tornar-lhe - aplicando-os
 - o percorre - torná-lo - aplicando-lhes
 - percorre-o - torná-lo - aplicando-os
 - percorre-lhe - tornar-lhe - os aplicando
-
10. Está adequada a correlação entre os tempos e os modos verbais na seguinte frase:
- A quantos não terá ocorrido confundir o bilhete com o cartão de embarque, ou se embaralhando com as mensagens dos monitores?
 - É possível que um novato venha a confundir o bilhete com o cartão de embarque, ou que ignorasse as siglas que desfilam nos monitores.
 - Não estranha que um novato confunda o bilhete com o cartão de embarque, ou demonstre ignorar as siglas que desfilam nos monitores.
 - Não deveria estranhar que um novato confundira o bilhete com o cartão de embarque, ou que ignora as siglas que desfilam nos monitores.
 - Seria mesmo possível que alguém tome o bilhete como cartão de embarque, ou não reconhecesse as mensagens dos monitores?



Atenção: Para responder às questões de números 11 a 15, considere o texto abaixo.

Reorganização da INFRAERO

O presidente da INFRAERO assegurou que não haverá privatização da estatal. O comunicado foi feito durante entrevista sobre a contratação de empresa para estudar a reestruturação da INFRAERO, cuja gestão essa providência permitirá aperfeiçoar. Caberá ao BNDES coordenar os trabalhos dos consultores contratados e submetê-los à apreciação dos conselheiros.

“Tudo o que pode ser feito para melhorar a empresa, viabilizando sua entrada no mercado de capitais, já foi aprovado no conselho de administração da INFRAERO”, explicou o presidente. E acrescentou: “O trabalho do BNDES vai ajudá-la a se preparar ainda mais para avançar nos mercados nacional e internacional”.

O presidente do BNDES também se pronunciou: “O que nós queremos é fortalecer a capacidade de investimento e de desenvolvimento do sistema aeroportuário brasileiro.” Segundo ele, isso só poderá ser feito de maneira articulada com a principal empresa de infraestrutura portuária.

A contratação da consultoria está prevista em um termo de cooperação técnica firmado entre o Ministério da Defesa e o BNDES. Será concedido, aos licitantes vencedores, o prazo de nove meses para a conclusão dos estudos.

(Adaptado de matéria divulgada em março/2009 no site www.infraero.gov.br)

11. A entrevista concedida pelo presidente da INFRAERO centra-se, fundamentalmente,
- (A) na divulgação de medidas jurídicas que possibilitarão a entrada da empresa no mercado de capitais.
 - (B) no desmentido de insistentes rumores acerca da possível privatização daquela estatal.
 - (C) no detalhamento das condições de uma licitação para contratar os serviços de empresa de consultoria.
 - (D) no informe acerca da contratação de consultoria especializada em reestruturação e gestão empresarial.
 - (E) no anúncio de que o BNDES oferecerá seus serviços de consultoria para o aperfeiçoamento de gestão da estatal.

12. Atente para as seguintes afirmações:

- I. Caberá ao BNDES submeter aos consultores contratados o processo de aperfeiçoamento de gestão promovido pela INFRAERO.
- II. As medidas necessárias para o ingresso da INFRAERO no mercado de capitais foram respaldadas pelo conselho de administração.
- III. Sendo a principal empresa brasileira do setor, a INFRAERO contará com o apoio do BNDES para o fortalecimento do sistema aeroportuário.

Em relação ao texto, está correto o que se afirma SOMENTE em

- (A) II e III.
- (B) I e II.
- (C) III.
- (D) II.
- (E) I.

13. O verbo indicado entre parênteses deverá flexionar-se numa forma do **singular** para preencher de modo correto a lacuna da frase:

- (A) (**impor-se**), para o ingresso da empresa no mercado de capitais, reformulações de ordem técnica e administrativa.
- (B) (**convergir**) para o ingresso da INFRAERO no mercado de capitais as recentes providências para a contratação de um serviço de consultoria.
- (C) (**cabere**) aos licitantes vencedores valer-se dos nove meses que têm de prazo para concluir os estudos.
- (D) A orientação é a de que se (**submeter**) ao BNDES, na condição de órgão coordenador, os trabalhos dos consultores contratados.
- (E) Quanto às normas de contratação da consultoria, (**dispor-se**) de acordo com um termo de cooperação técnica já firmado.

14. Atente para as seguintes frases:

- I. Se o que se deseja, é o ingresso, da INFRAERO no mercado de capitais, será preciso contar com o auxílio de uma consultoria especializada, para promover a reestruturação da empresa bem como a melhoria de sua gestão.
- II. A reestruturação da empresa, assim como o aperfeiçoamento de sua gestão, é tarefa de que se ocupará uma consultoria especializada, a ser contratada proximamente, por meio de licitação pública já prevista em um termo de cooperação técnica.
- III. Aproveitando a oportunidade da entrevista concedida, em que se pronunciou acerca da contratação de consultoria especializada, o presidente da INFRAERO asseverou, para dirimir dúvidas, que não se cogita de privatizar a INFRAERO.

Está plenamente adequada a pontuação do que está enunciado em

- (A) II, somente.
- (B) I, II e III.
- (C) I e II, somente.
- (D) I e III, somente.
- (E) II e III, somente.

15. É preciso **corrigir**, em nível estrutural, a redação da seguinte frase:

- (A) Coube à direção da INFRAERO, em vista dos rumores sobre a privatização da empresa, esclarecer também que a mesma será reestruturada.
- (B) Em sua tarefa de coordenação, caberá ao BNDES viabilizar o ingresso da INFRAERO no mercado de capitais e aprimorar nosso sistema aeroportuário.
- (C) A par de desmentir rumores sobre a privatização da INFRAERO, seu presidente anunciou a contratação de uma empresa de consultoria.
- (D) Durante a entrevista, foram desmentidos boatos sobre a privatização da INFRAERO e anunciou-se o trâmite de contratação de empresa de consultoria.
- (E) Prevê-se o auxílio de uma empresa de consultoria num termo de cooperação técnica, firmado entre o BNDES e o Ministério da Defesa.



Legislação

16. A responsabilidade de designar um representante da União nos atos constitutivos da INFRAERO é do
- (A) Sistema de Aviação Civil.
- (B) Conselho de Aviação Civil.
- (C) Comando da Aeronáutica.
- (D) Comando da Defesa.
- (E) Presidente da República.
-
17. A formação, o treinamento e o aperfeiçoamento de pessoal especializado, que são programas necessários para o exercício da atividade na INFRAERO, é atribuição
- (A) do Ministério da Defesa.
- (B) da própria INFRAERO.
- (C) do Ministério da Aeronáutica.
- (D) do Comando da Aeronáutica.
- (E) da Agência Nacional de Aviação Civil.
-
18. De acordo com a legislação específica, os relatórios anuais das atividades da Agência Nacional de Aviação Civil devem ser encaminhados ao
- (A) Comando da Aeronáutica e, por intermédio do Ministério da Defesa, ao Conselho de Aviação Civil.
- (B) Comando da Aeronáutica e, por intermédio do Congresso Nacional, para a Presidência da República.
- (C) Ministério da Defesa e, por intermédio da Presidência da República, ao Congresso Nacional.
- (D) Congresso Nacional e, por intermédio do Ministério da Defesa, para o Comando da Aeronáutica.
- (E) Ministério da Defesa e, por intermédio do Congresso Nacional, para a Presidência da República.
-
19. Dentre as atribuições da Agência Nacional de Aviação Civil, é de sua competência representar o País junto aos organismos internacionais nos assuntos relativos
- (A) à Aviação Civil, exceto nos atinentes ao sistema de controle do espaço aéreo e ao sistema de investigação de acidentes aeronáuticos.
- (B) ao sistema de controle de tráfego aéreo e à investigação de acidentes aeronáuticos internacionais, em quaisquer hipóteses.
- (C) à Aviação Civil, todos os atinentes ao sistema de controle do espaço aéreo e ao sistema de investigação de acidente aeronáutico, em todas as hipóteses.
- (D) à infraestrutura aeronáutica e aeroportuária internacional.
- (E) ao Conselho de Aviação Civil internacional, à infraestrutura aeronáutica e aeroportuária internacional.
-
20. A Agência Nacional de Aviação Civil é constituída de uma Diretoria, contando também com
- (A) um Conselho Consultivo de Aviação Civil, além das unidades especiais e uma Procuradoria.
- (B) uma Corregedoria, uma Procuradoria e um representante do Comando da Aeronáutica.
- (C) uma Procuradoria, uma Corregedoria, um Conselho Consultivo e uma Ouvidoria, além das unidades especializadas.
- (D) uma Ouvidoria, uma Procuradoria, um representante do Conselho de Aviação Civil e unidades especializadas.
- (E) um representante da Aeronáutica, um do Conselho de Aviação Civil e uma Procuradoria.
-
21. A Comissão Nacional de Segurança da Aviação Civil NÃO tem como objetivo promover a coordenação entre
- (A) os serviços de controle de passageiros.
- (B) o controle de tráfego aéreo.
- (C) a administração aeroportuária.
- (D) as empresas de transporte aéreo.
- (E) o policiamento.
-
22. Tendo o Sr. Fulano de Tal adquirido uma passagem aérea na Empresa "ADS Linhas Aéreas", esta terá, a partir da data de sua emissão, validade de até
- (A) 20 (vinte) meses.
- (B) 18 (dezoito) meses.
- (C) 16 (dezesesseis) meses.
- (D) 1 (um) ano.
- (E) 14 (catorze) meses.
-
23. Em conformidade com a lei, no que concerne aos aeródromos públicos que forem sede de Unidade Aérea Militar, as esferas de competência das autoridades civis e militares, quanto à respectiva administração, serão definidas
- (A) em regulamentação especial.
- (B) pela Força Nacional de Segurança Pública.
- (C) por atos contratuais.
- (D) a critério do Comandante da sede militar.
- (E) por ato do Secretário de Estado da Segurança Pública.



24. Ocorrendo infração aos preceitos do Código Brasileiro de Aeronáutica, e/ou legislação complementar, a autoridade aeronáutica poderá proceder a providências administrativas, como a suspensão de certificados, licenças, concessões ou autorizações, devendo a pena ser aplicada para período NÃO superior a
- (A) 180 (cento e oitenta) dias, podendo ser prorrogada duas vezes, por igual período.
 - (B) um ano, em caráter improrrogável.
 - (C) 180 (cento e oitenta) dias, em caráter improrrogável.
 - (D) um ano, podendo ser prorrogada por 180 (cento e oitenta) dias.
 - (E) 180 (cento e oitenta) dias, podendo ser prorrogada uma vez por igual período.
25. Durante o voo 4528 da empresa "XYZ Linhas Aéreas", ocorreu o óbito do Sr. Beltrano de Tal e, no voo 4529 da mesma companhia, o nascimento de Ciclana de Tal. Os Comandantes de ambos os voos deverão anotar e extrair cópia, para os fins de direito, no
- (A) Relatório de Passageiros Desembarcados.
 - (B) Diário de Voo.
 - (C) Diário de Bordo.
 - (D) Relatório de Voo.
 - (E) Comprovante de Passageiros Embarcados.
26. No que diz respeito à documentação do direito de funcionamento e autorização de empresas estrangeiras de transporte aéreo para atuarem no Brasil, é obrigatória a apresentação, dentre outros documentos, do
- (A) regulamento das atividades aéreas da empresa estrangeira em todos os espaços aéreos em que atua.
 - (B) certificado de habilitação internacional de todos os comandantes da Cia. Aérea.
 - (C) atestado comprobatório da permanência de 25% da frota de aeronaves no País.
 - (D) último balanço mercantil legalmente publicado no país de origem.
 - (E) registro da frota total de aeronaves existente na empresa estrangeira.
27. A Superintendência de Manutenção – DOMN da INFRAERO, em decorrência do elevado custo de manutenção dos veículos que compõem a frota de várias unidades dessa empresa em Brasília, submeteu à consideração da Superintendência de Licitações e Contratos – DALC, a aquisição de novos veículos, mediante a prévia alienação daqueles considerados inservíveis, em face das condições antes citadas. Diante dessa situação fática, os veículos considerados inservíveis serão alienados, mediante as condições estabelecidas no edital, observado o procedimento licitatório correspondente à modalidade de
- (A) concorrência do tipo menor preço, observada a prévia qualificação dos interessados.
 - (B) leilão, a quem oferecer o maior lance, igual ou superior ao valor da avaliação.
 - (C) concurso, devendo os interessados apresentarem as propostas de preços acompanhadas das correspondentes cauções.
 - (D) tomada de preços, desde que os interessados estejam devidamente cadastrados, pelo menos nos 15 dias anteriores à data do evento.
 - (E) convite, mediante a participação de interessados devidamente cadastrados até a data do evento.
28. Dentre outras hipóteses, ao ser realizada determinada licitação na modalidade de concorrência, do tipo "técnica e preço", o prazo mínimo até o recebimento das propostas ou da realização do evento será de
- (A) acordo com os requisitos estabelecidos, conforme critério da autoridade competente no respectivo edital.
 - (B) cinco dias úteis, contados a partir da data da entrega, aos interessados, do edital na íntegra.
 - (C) trinta dias, contados a partir da data da publicação do ato que autorizar a realização do certame.
 - (D) quarenta e cinco dias, contados a partir da última publicação do edital resumido.
 - (E) quinze dias, contados a partir da data em que ocorrer a efetiva disponibilidade do edital.
29. Nos processos administrativos, em que são interessados *Santos Eletrônica Ltda.* e *Vilma Metais Ltda.*, que tramitam junto à INFRAERO, surgiram fatos novos e circunstâncias relevantes suscetíveis de justificar a inadequação da sanção aplicada a essas pessoas jurídicas. Nesses casos, é certo que referidos processos
- (A) dependem do uso do poder discricionário da autoridade competente para serem revistos.
 - (B) poderão ser revistos, a qualquer tempo, a pedido ou de ofício.
 - (C) não poderão ser revistos administrativamente, por não terem sido declarados definitivamente findos.
 - (D) dependem, para revisão, de provocação por parte da mais alta autoridade do respectivo órgão ou Pasta.
 - (E) poderão ser revogados mediante ato a ser praticado pela Administração Pública ou pelo Poder Judiciário.
30. Em conformidade com o decreto que aprovou o Código de Ética Profissional do Servidor Público Civil do Poder Executivo Federal, a pena aplicável e imposta pela Comissão de Ética a um empregado público da INFRAERO deve ser a de
- (A) multa correspondente a 10% dos vencimentos líquidos desse empregado na data do evento faltoso, a ser descontada em até 5 parcelas.
 - (B) suspensão pelo prazo de até 60 dias, e será anotada no prontuário do faltoso, após sua ciência formal ou de seu representante legal.
 - (C) declaração de inidoneidade, devendo ser registrada na própria decisão, assinada pela maioria absoluta de seus integrantes ou suplentes, com ciência do faltoso.
 - (D) suspensão pelo prazo de até 30 dias, cuja decisão deverá ficar registrada nos respectivos autos, para posterior ciência do faltoso.
 - (E) censura, e sua fundamentação constará do respectivo parecer, assinado por todos os seus integrantes, com ciência do faltoso.



CONHECIMENTOS ESPECÍFICOS

Instruções: Para responder às questões de números 31 a 35, considere os dados abaixo:

A Diretoria de um certo órgão público determinou a execução das tarefas:

Item	Tarefa																																	
I	Disponibilizar as tabelas de vôos e horários por companhia aérea em um servidor intranet do órgão para que todos os que tenham acesso possam utilizá-las e "baixá-las" em seus computadores pessoais. Para tanto, é preciso realizar a operação "X" de levar essas tabelas do computador pessoal de quem as produz (desde que autorizado) para o servidor central da intranet.																																	
II	Analisar as informações recebidas via correio eletrônico porque muitas delas podem ser boatos. Também, quando estiver em uma página internet e "clique" em <i>links</i> para endereços da rede, deve haver cautela, pois nessa operação é possível que sejam instalados códigos nos computadores capazes até mesmo de modificar a página inicial do navegador.																																	
III	Utilizar, quando possível, a tecnologia que faz com que o computador reconheça e configure automaticamente qualquer dispositivo que seja instalado, facilitando a expansão segura dos computadores e eliminando a configuração manual.																																	
IV	a. Copiar formatos de caractere e parágrafo entre textos, sempre que possível, para tornar o trabalho mais produtivo (editor de textos <i>Microsoft</i>). b. Utilizar textos colunados com linhas de separação entre colunas, nas produções de mini jornais ou panfletos a serem distribuídos ou afixados nos aeroportos (editor de textos <i>Microsoft</i>).																																	
V	Elaborar uma tabela como segue (planilha <i>Microsoft</i>): <table border="1" style="margin-left: 40px;"> <thead> <tr> <th colspan="3">Cia Aérea Vale do Silício</th> </tr> <tr> <th>Linhas</th> <th>Nº do vôo (Coluna C)</th> <th>Duração do vôo (Coluna D)</th> </tr> </thead> <tbody> <tr><td>9</td><td>33</td><td>1:30</td></tr> <tr><td>10</td><td>45</td><td>2:40</td></tr> <tr><td>11</td><td>83</td><td>4:45</td></tr> <tr><td>12</td><td>42</td><td>2:59</td></tr> <tr><td>13</td><td>36</td><td>13:16</td></tr> <tr><td>14</td><td>40</td><td>2:25</td></tr> <tr><td>15</td><td>25</td><td>5:00</td></tr> <tr><td colspan="2">Maior duração</td><td>13:16</td></tr> <tr><td colspan="2">Menor duração</td><td>1:30</td></tr> </tbody> </table>	Cia Aérea Vale do Silício			Linhas	Nº do vôo (Coluna C)	Duração do vôo (Coluna D)	9	33	1:30	10	45	2:40	11	83	4:45	12	42	2:59	13	36	13:16	14	40	2:25	15	25	5:00	Maior duração		13:16	Menor duração		1:30
Cia Aérea Vale do Silício																																		
Linhas	Nº do vôo (Coluna C)	Duração do vôo (Coluna D)																																
9	33	1:30																																
10	45	2:40																																
11	83	4:45																																
12	42	2:59																																
13	36	13:16																																
14	40	2:25																																
15	25	5:00																																
Maior duração		13:16																																
Menor duração		1:30																																

31. A tecnologia referida na tarefa III é

- (A) *free slot*.
- (B) *serial port*.
- (C) *plug and play*.
- (D) *on board*.
- (E) *free connection*.

32. No que concerne à tarefa V, as durações maior e menor são obtidas, respectivamente, pelas fórmulas

- (A) =MAIORVALOR(D9+D15) e =MENORVALOR(D9-D15)
- (B) =MAIORVALOR(D9;D15) e =MENORVALOR(D9;D15)
- (C) =MÁXIMO(D9;D15) e =MÍNIMO(D9;D15)
- (D) =MÁXIMO(D9:D15) e =MÍNIMO(D9:D15)
- (E) =MAIORVALOR(D9:D15) e =MENORVALOR(D9:D15)

33. A operação "X" mencionada na tarefa I é

- (A) uma remessa na forma oculta.
- (B) um *upload*.
- (C) uma cópia especial.
- (D) um *download*.
- (E) uma anexação em e-mail.

34. Quanto à tarefa II, a preocupação da direção é principalmente com fatores potencialmente maliciosos do tipo

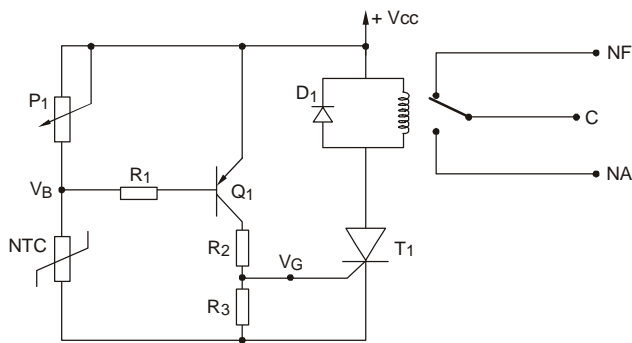
- (A) *hoax* e *spyware*.
- (B) *home* e *ad-aware*.
- (C) *ad-aware* e cavalo de tróia.
- (D) *spyware* e *host*.
- (E) cavalo de tróia e *firewall*.

35. As recomendações a e b da tarefa IV são possibilitadas

- (A) pela cópia e por operação iniciada no menu Formatar.
- (B) pela cópia e por operação iniciada no menu Editar.
- (C) pelo pincel e por operação iniciada no menu Inserir.
- (D) pelo pincel e por operação iniciada no menu Formatar.
- (E) pela cópia e por operação iniciada no menu Exibir.



36. Analise o circuito abaixo.



"Quando a temperatura, a resistência do NTC, de modo que a tensão V_B , o transistor. Com isso, a tensão V_G , disparando o SCR e acionando o relé."

Preenche corretamete as lacunas da frase acima:

- (A) diminui; aumenta; diminui; cortando; diminui.
- (B) aumenta; aumenta; diminui; saturando; aumenta.
- (C) aumenta; diminui; diminui; saturando; aumenta.
- (D) aumenta; diminui; diminui; saturando; diminui.
- (E) diminui; diminui; diminui; cortando; aumenta.

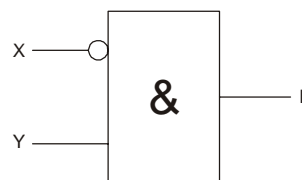
37. Um amplificador de áudio é composto de dois estágios, sendo um pré-amplificador com ganho de potência de 10 dB e um amplificador de potência com ganho de potência de 30 dB. Considerando que a potência do sinal de entrada é de 10 dBm, a potência do sinal de saída, em watt, vale

- (A) 10000
- (B) 1000
- (C) 100
- (D) 10
- (E) 1

38. Uma especificação que caracteriza o modo de irradiação de uma antena é o nível relativo irradiado na direção localizada a 180° em relação à direção de irradiação máxima. Trata-se

- (A) da relação frente-costa.
- (B) da largura de faixa.
- (C) do ganho de potência.
- (D) da diretividade.
- (E) do índice de reflexão.

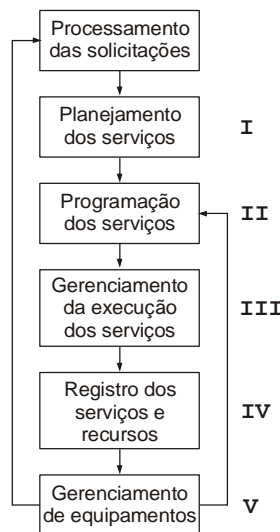
39. A figura abaixo ilustra o trecho de programa de um CLP por meio de diagrama de blocos funcionais.



Em linguagem Ladder, a representação equivalente é:

- (A)
- (B)
- (C)
- (D)
- (E)

40. O diagrama abaixo representa a estrutura de controle e planejamento da manutenção.



O gerenciamento dos recursos disponíveis deverá ficar atrelado a

- (A) V.
- (B) IV.
- (C) III.
- (D) II.
- (E) I.



41. A norma regulamentadora que estabelece parâmetros que permitem a adaptação das condições de trabalho às características psicofisiológicas dos trabalhadores, de modo a proporcionar um máximo de conforto, segurança e desempenho eficiente é a

- (A) NR 4 – Controle médico.
- (B) NR 5 – Segurança em instalações e serviços de eletricidade.
- (C) NR 10 – Serviços especializados em engenharia de segurança e medicina do trabalho.
- (D) NR 7 – CIPA.
- (E) NR 17 – Ergonomia.

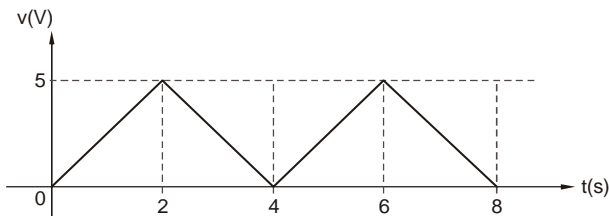
42. Na fonte chaveada, o transistor que atua como chave é controlado por pulsos modulados em

- (A) PSK.
- (B) PWM.
- (C) PCM.
- (D) ASK.
- (E) FSK.

43. Após o disparo do SCR, ele volta ao corte quando a

- (A) corrente de anodo cai abaixo da corrente de manutenção I_H (*holding current*).
- (B) tensão entre anodo e gatilho atinge V_{GM} (*peak gate voltage*).
- (C) corrente de anodo cai abaixo da corrente de gatilho I_{GT} (*gate trigger current*).
- (D) corrente de gatilho I_{GT} (*gate trigger current*) cai a zero.
- (E) tensão entre gatilho e catodo V_{GK} (*gate-cathode voltage*) cai a zero.

44. Considere o sinal abaixo.



A expressão que representa o valor médio é

- (A) $V_m = \frac{1}{4} \int_0^2 2,5tdt$
- (B) $V_m = \frac{1}{2} \int_0^2 2,5tdt + \frac{1}{2} \int_2^4 -5tdt$
- (C) $V_m = \frac{1}{4} \left[\int_0^2 5tdt - \int_2^4 5tdt \right]$
- (D) $V_m = \frac{1}{4} \left[\int_0^2 2,5tdt + \int_2^4 (10 - 2,5t)dt \right]$
- (E) $V_m = \frac{1}{2} \int_0^2 5tdt$

45. Responda pelo acompanhamento e análise do “back-log” global, dos tempos médios de execução de serviços e índices de bloqueios de programação,

- (A) a administração da carteira de serviços.
- (B) a programação dos serviços.
- (C) o gerenciamento da execução de serviços.
- (D) o gerenciamento dos equipamentos.
- (E) o gerenciamento dos recursos disponíveis.

46. Qual deve ser aproximadamente a altura mínima de duas antenas iguais para que haja comunicação entre elas por onda troposférica caso estejam a uma distância de 10 km uma da outra?

Dados:
Terra perfeitamente esférica com raio aproximado de $6,4 \cdot 10^6$ m;
Meio homogêneo (propagação em linha reta);
Não há obstáculo entre as antenas.

- (A) 40 m.
- (B) 25 m.
- (C) 15 m.
- (D) 10 m.
- (E) 2 m.



47. Para os fins da Lei nº 8.666/93, considera-se alienação
- (A) a execução direta feita pelos órgãos e entidades da Administração, pelos próprios meios.
 - (B) toda atividade destinada a obter determinada utilidade de interesse para a Administração, tais como: conserto, instalação, montagem, operação, manutenção etc.
 - (C) toda transferência de domínio de bens a terceiros.
 - (D) toda aquisição remunerada e parcelada de bens.
 - (E) o seguro que garante o fiel cumprimento das obrigações assumidas por empresas em licitações e contratos.

48. No sistema de transmissão PCM, fazem parte basicamente as etapas:
- (A) chaveamento, amplificação e sincronização.
 - (B) amostragem, sincronização, filtragem e codificação.
 - (C) amostragem, quantização e chaveamento.
 - (D) amostragem, quantização e codificação.
 - (E) chaveamento, quantificação, amplificação e sintonização.

49. São duas das sete camadas do modelo de arquitetura OSI (*Open System Interconnection*) usado em redes de comunicação de dados:
- (A) transporte e enlace.
 - (B) serviço e protocolo.
 - (C) transmissão e recepção.
 - (D) física e validação.
 - (E) sessão e parametrização.

50. Na composição dos custos indiretos de manutenção, devem ser considerados os custos com
- (A) as paradas de manutenção.
 - (B) os serviços de terceiros.
 - (C) os encargos sociais da mão de obra própria.
 - (D) os estudos que tenham caráter mais geral.
 - (E) as peças sobressalentes em estoque.

51. A expressão booleana simplificada obtida a partir da tabela-verdade abaixo é:

X	Y	Z	S
0	0	0	0
0	0	1	1
0	1	0	1
0	1	1	1
1	0	0	0
1	0	1	1
1	1	0	0
1	1	1	1

- (A) $S = \bar{X} \cdot Y + Z$
- (B) $S = \bar{Y} \cdot X \cdot \bar{Z}$
- (C) $S = \bar{X} + Y + Z$
- (D) $S = \bar{X} \cdot \bar{Y} + Z$
- (E) $S = \bar{Y} \cdot Z + X$

52. Considere as expressões e conceitos relativos à modulação FM:

- $e_0(t) = E_0 \cos \omega_0 t$ \Rightarrow expressão da onda portadora
- $e_m(t) = E_m \cos \omega_m t$ \Rightarrow expressão da onda modulante
- $e(t) = E_0 \cos[\omega_0 t + K_f \int e_m(t) dt]$ \Rightarrow expressão genérica da modulação FM
- K_f \Rightarrow constante do circuito modulador, em [rad/V.s]
- $\Delta\omega = K_f \cdot E_m$ \Rightarrow desvio de frequência
- $\beta = \frac{\Delta\omega}{\omega_m}$ \Rightarrow índice de modulação

Dados:

$$\int \cos kx dx = \frac{\sen kx}{k} \quad \text{e} \quad \int \sen kx dx = \frac{-\cos kx}{k}$$

A expressão que representa a modulação FM, a partir de $e_0(t)$ e $e_m(t)$, é

- (A) $e(t) = E_m \cos \omega_m t + E_0 \beta \sen \omega_0 t$.
- (B) $e(t) = (E_0 + E_m) \cos \omega_0 t + \beta \cos \omega_m t$.
- (C) $e(t) = E_0 \cos \omega_0 t - \beta \sen \omega_m t$.
- (D) $e(t) = E_0 \cos(\omega_0 t + \beta \sen \omega_m t)$.
- (E) $e(t) = E_0 \cos \omega_0 t + \beta E_0 \sen \omega_m t$.



Atenção: O texto e o diagrama em blocos apresentados abaixo referem-se às questões de números 53 a 60.

Um dos setores internos de um aeroporto possui acesso restrito a um grupo exclusivo de funcionários da INFRAERO. Por isso, foi solicitado a um engenheiro o desenvolvimento de um sistema eletrônico de controle de acesso.

O projeto prevê uma única porta de correr que abre e fecha pela ação de um motor com mecanismo apropriado e que só pode ser acionado em duas condições: externamente, por uma senha de quatro algarismos seguida de asterisco (*) digitados em um teclado numérico que ficará situado ao lado da porta; internamente, por um botão sem trava, que também ficará situado ao lado da porta.

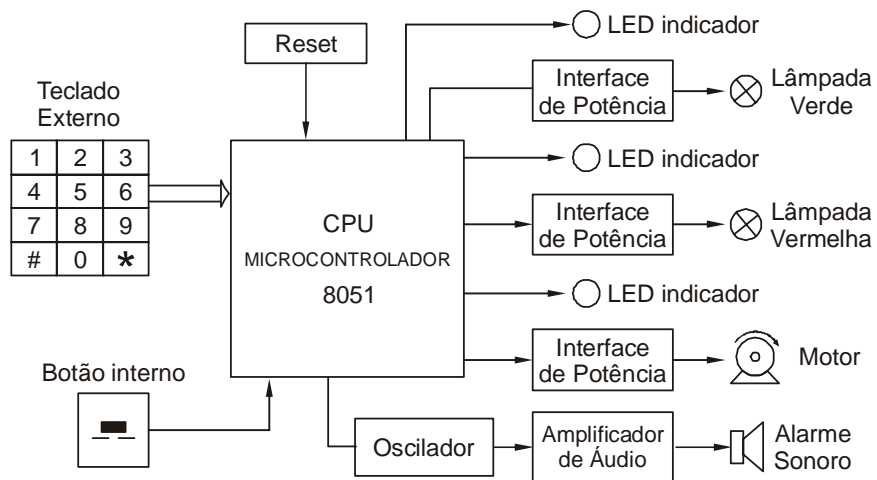
Externamente e acima da porta, haverá duas lâmpadas: uma vermelha, que ficará normalmente acesa, indicando que o acesso ao ambiente não é livre; outra verde que só acenderá quando o acesso for liberado.

Se a senha for digitada corretamente, a lâmpada vermelha deverá apagar, a lâmpada verde deverá acender e a porta abrirá.

Se a senha for digitada incorretamente, um alarme sonoro curto e em baixo volume será disparado.

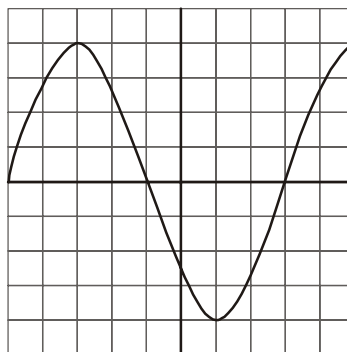
Se a senha for digitada três vezes incorretamente, a lâmpada vermelha piscará e um alarme sonoro em volume elevado será disparado, sem que a porta se abra.

A figura abaixo apresenta o diagrama em blocos proposto pelo engenheiro para este sistema de controle de acesso.



Após a montagem de um protótipo, o sistema foi submetido a algumas análises e testes.

53. O sinal produzido pelo oscilador e que é enviado ao amplificador de áudio foi medido por um osciloscópio, conforme a figura abaixo.



Condição dos controles do osciloscópio:

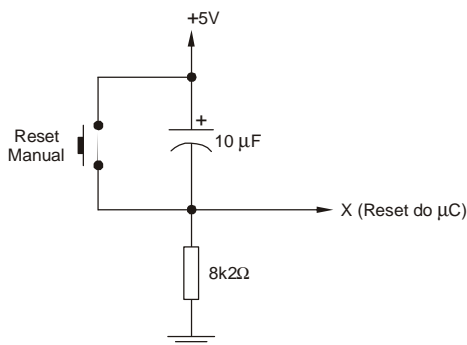
- Chave AC-GND-DC: posição DC
- Ganho vertical: posição 50 mV/DIV
- Base de tempo: posição 100 μ s/DIV

A amplitude pico a pico e a frequência do sinal valem, respectivamente,

- (A) 100 mV e 1000 Hz
- (B) 200 mV e 125 kHz
- (C) 200 mV e 250 Hz
- (D) 400 mV e 2,50 kHz
- (E) 400 mV e 1,25 kHz



54. A parte do relatório que descreve a operação do circuito de *power-on-reset* e *reset* manual do microcontrolador e o seu esquema estão abaixo.



"Ao ligar a alimentação do circuito, a saída X passa imediatamente para nível lógico, isto é,, ativando automaticamente a entrada *reset* do microcontrolador. Após aproximadamente, a saída X muda para nível lógico, desativando o *reset*."

Preenchem corretamente as lacunas da frase acima:

- (A) baixo - 0 V - 1 s - alto.
- (B) alto - 5 V - 40 µs - baixo.
- (C) alto - 5 V - 100 ms - baixo.
- (D) baixo - 5 V - 4 s - alto.
- (E) baixo - 5 V - 4 µs - alto.

55. Para a fonte de alimentação do protótipo do sistema de controle de acesso, o projeto feito foi o de uma fonte linear composta de um transformador, circuito retificador, filtro e circuito integrado regulador de tensão. Além do transformador, os outros dispositivos necessários e suficientes para esse projeto, são:

- (A) um tiristor TIC 106, um capacitor de 10 µF/25V, um diodo Zener de 5V1-400mW, dois diodos 1N4007.
- (B) um resistor de 22 Ω, um capacitor de 10 nF/25V, dois diodos OA95 e um circuito integrado linear LM7805.
- (C) um capacitor de 2200 µF/50V, dois capacitores de 10 pF/50V, dois diodos 1N4004 e um circuito integrado linear LM555.
- (D) um resistor de 2200 Ω, dois capacitores de 1 µF/50V, quatro diodos 1N4004 e um circuito integrado lógico SN7402.
- (E) um capacitor de 2200 µF/50V, um capacitor de 1 µF/50V, quatro diodos 1N4004 e um circuito integrado linear LM7805.

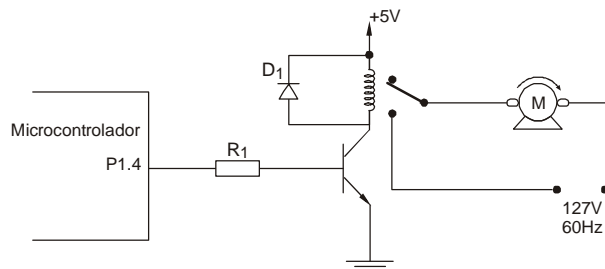
56. No *software* do microcontrolador há um trecho conforme descrito abaixo.

```
MOV R0,#38H
MOV A, #B3H
ADD A,R0
MOV P2,A
```

Analisando essa sequência de instruções, o engenheiro concluiu que após o processamento desse trecho tem-se

- (A) A = 38H
- (B) P2 = 38H
- (C) A = B3H
- (D) R0 = EBH
- (E) P2 = EBH

57. A interface de potência que aciona o motor está conectada ao pino P1.4 do microcontrolador, conforme o esquema abaixo.



A função do diodo D₁ no circuito é

- (A) retificar as oscilações presentes na fonte de alimentação devido a interferência do motor.
- (B) proteger o transistor no caso da alimentação do circuito estar com a polaridade invertida.
- (C) proteger o transistor contra o pico de tensão auto-induzido na bobina do relé no instante da sua desativação.
- (D) evitar que o transistor sature quando o nível lógico de P1.4 for "1".
- (E) evitar que o transistor corte quando o nível lógico de P1.4 for "0".

58. No pino P1.5 do microcontrolador foram ligados um resistor e um LED em série, com o catodo do LED em GND. O objetivo é sinalizar quando a interface de potência do motor está ativa. Nesse caso, os níveis lógicos de P1.4 e P1.5 são sempre iguais. Sabendo que o LED opera com 1,7V e 1 mA, o valor comercial do resistor usado para a sua polarização foi

- (A) 3k3Ω
- (B) 47Ω
- (C) 27kΩ
- (D) 68kΩ
- (E) 120kΩ

59. Em um trecho do programa do microcontrolador, o *port* P1 recebe o dado C5H. Nesse caso, o nível lógico dos pinos desse *port* são:

	P1.7	P1.6	P1.5	P1.4	P1.3	P1.2	P1.1	P1.0
A	1	0	1	0	0	1	0	1
B	1	1	0	0	0	1	0	1
C	1	1	1	1	0	1	0	1
D	0	0	1	1	1	0	1	0
E	0	1	0	1	1	1	0	0

60. O pino P3.3 do microcontrolador tem uma função especial designada por $\overline{INT1}$ que funciona como uma

- (A) entrada de habilitação de *clock* interno.
- (B) saída de interrupção por *software*.
- (C) saída do *timer/counter* interno.
- (D) saída de interrupção interna.
- (E) entrada de interrupção externa.

