



**Concurso Público para provimento de cargos de  
Analista Superior III  
Engenheiro Eletricista - Modalidade Eletrônica**

Nome do Candidato

Caderno de Prova '35', Tipo 005

Nº de Inscrição

MODELO

Nº do Caderno

MODELO1

Nº do Documento

0000000000000000

ASSINATURA DO CANDIDATO

00001-0001-001

**P R O V A**

**Conhecimentos Básicos  
Conhecimentos Específicos  
Redação**

## INSTRUÇÕES

- Verifique se este caderno:
  - corresponde à sua opção de cargo.
  - contém 60 questões, numeradas de 1 a 60.
  - contém a proposta e o espaço para rascunho da redação.Caso contrário, reclame ao fiscal da sala um outro caderno.  
Não serão aceitas reclamações posteriores.
- Para cada questão existe apenas UMA resposta certa.
- Você deve ler cuidadosamente cada uma das questões e escolher a resposta certa.
- Essa resposta deve ser marcada na FOLHA DE RESPOSTAS que você recebeu.

## VOCÊ DEVE

- Procurar, na FOLHA DE RESPOSTAS, o número da questão que você está respondendo.
- Verificar no caderno de prova qual a letra (A,B,C,D,E) da resposta que você escolheu.
- Marcar essa letra na FOLHA DE RESPOSTAS, conforme o exemplo: (A) ● (C) (D) (E)
- Ler o que se pede na Prova de Redação e utilizar, se necessário, o espaço para rascunho.

## ATENÇÃO

- Marque as respostas primeiro a lápis e depois cubra com caneta esferográfica de tinta preta.
- Marque apenas uma letra para cada questão, mais de uma letra assinalada implicará anulação dessa questão.
- Responda a todas as questões.
- Não será permitida qualquer espécie de consulta, nem o uso de máquina calculadora.
- Você deverá transcrever a redação, a tinta, na folha apropriada. Os rascunhos não serão considerados em nenhuma hipótese.
- Você terá o total de 4 horas para responder a todas as questões, preencher a Folha de Respostas e fazer a Prova de Redação (rascunho e transcrição).
- Ao término da prova devolva este caderno de prova ao aplicador, juntamente com sua Folha de Respostas e a folha de transcrição da Prova de Redação.
- Proibida a divulgação ou impressão parcial ou total da presente prova. Direitos Reservados.

**CONHECIMENTOS BÁSICOS****Português**

**Atenção:** Para responder às questões de números 01 a 10, considere o texto abaixo.

**O primeiro voo**

Mais do que um marinheiro de primeira viagem, o passageiro de primeiro voo leva consigo os instintos e os medos primitivos de uma espécie criada para andar sobre a terra. As águas podem ser vistas como extensão horizontal de caminhos, que se exploram pouco a pouco: aprende-se a nadar e a navegar a partir da segurança de uma borda, arrostando-se gradualmente os perigos. Mas um voo é coisa mais séria: há o desafio radical da subida, do completo desligamento da superfície do planeta, e há o momento crucial do retorno, da reconciliação com o solo. Se a rotina das viagens aéreas banalizou essas operações, nem por isso o passageiro de primeira viagem deixa de experimentar as emoções de um heróico pioneiro.

Tudo começa pelo aprendizado dos procedimentos iniciais. O novato pode confundir bilhete com cartão de embarque, ignora as siglas das placas e monitores do aeroporto, atordoa-se com os avisos e as chamadas da locutora invisível. Já de frente para a escada do avião, estima, incrédulo, quantas toneladas de aço deverão flutuar a quilômetros de altura – com ele dentro. Localizada a poltrona, afivelado o cinto com mãos trêmulas, acompanha com extrema atenção as estudadas instruções da bela comissária, até perceber que ele é a única testemunha da apresentação: os demais passageiros (mal-educados!) leem jornal ou conversam. Quando enfim os motores, já na cabeceira da pista, aceleram para subir e arrancam a plena potência, ele se segura nos braços da poltrona e seu corpo se retesa na posição seja-o-que-Deus-quiser.

Atravessadas as nuvens, encanta-se com o firmamento azul e não tira os olhos da janela – até perceber que é um embevecido solitário. Alguns buscam cochilo, outros conversam animadamente, todos ignoram o milagre. Pouco a pouco, nosso pioneiro vai assimilando a rotina do voo, degusta o lanche com o prazer de um menino diante da merenda, depois prepara-se para o pouso na mesma posição que assumira na decolagem. Tudo consumado, resta-lhe descer a escada, bater os pés no chão da pista e convencer-se de que o homem é um bicho estranho, destinado a imaginar o irrealizável só pelo gosto de vir a realizá-lo. Nos voos seguintes, lerá jornal, cochilará e pouco olhará pela janela, que dá para o firmamento azul.

(Firmino Alves, inédito)

1. Atente para as seguintes afirmações:
  - I. No 1º parágrafo, o segmento *arrostando-se gradualmente os perigos* tem o sentido de **prevenindo-se passo a passo contra os riscos**.
  - II. No 2º parágrafo, o segmento *estima, incrédulo* tem o sentido de **aprecia, duvidoso**.
  - III. No 3º parágrafo, o segmento *é um embevecido solitário* tem o sentido de **é o único enlevado**.

Em relação ao texto, está correto o que se afirma SOMENTE em

- (A) I.
  - (B) II.
  - (C) III.
  - (D) I e II.
  - (E) II e III.
- 
2. Ao detalhar e comentar as experiências de um passageiro imaginário, o autor do texto vai qualificando a evolução de suas reações, deixando clara a tese de que, ao fim e ao cabo,
    - (A) a consumação de um ato heróico inspira novas ousadias.
    - (B) a reiteração de um feito transmuda o encantamento em indiferença.
    - (C) o espírito heróico do pioneirismo dá lugar ao sentimentalismo piegas.
    - (D) o fascínio de uma aventura coletiva se converte em aflição individual.
    - (E) a expectativa dos grandes desafios leva a uma inesperada frustração.
- 
3. No contexto do primeiro parágrafo, entre as expressões *marinheiro de primeira viagem* e *passageiro de primeiro voo* estabelece-se uma relação de
    - (A) sucessivas alternâncias, pois ora se está caracterizando uma, ora se está caracterizando a outra.
    - (B) antagonismo de sentido, uma vez que o imobilismo de uma situação se opõe ao dinamismo da outra.
    - (C) analogia de sentido, em que se ressalta, todavia, uma diferença marcante entre as situações a que se referem.
    - (D) subordinação de sentido, uma vez que o entendimento da primeira expressão depende da compreensão da segunda.
    - (E) semelhança meramente formal, pois o sentido da primeira em nada lembra o sentido da segunda.
- 
4. Na frase *a rotina das viagens aéreas banalizou essas operações*, o sentido do verbo **banalizar** é equivalente ao sentido que assume o verbo sublinhado em:
    - (A) O progresso trivializou experiências que eram vistas como temerárias.
    - (B) A nova diretoria restringiu algumas das iniciativas programadas.
    - (C) A agência de turismo fez de tudo para popularizar seus planos de viagem.
    - (D) O comandante vulgarizou-se ao se dirigir daquele modo à tripulação.
    - (E) A companhia apequenou seus novos projetos diante da crise.



5. As normas de concordância verbal estão plenamente respeitadas em:
- (A) Julgam os novatos que não deveriam assistir aos passageiros o direito de permanecerem indiferentes ao espetáculo que se vê pela janela.
- (B) A expectativa dos novos espetáculos que sucederão nas alturas faz com que esses passageiros não tirem os olhos da janela.
- (C) A começarem pelos procedimentos básicos iniciais, toda operação representa um grande desafio para um passageiro de primeiro voo.
- (D) O que logo atemorizam os passageiros de primeiro voo, num aeroporto, são as pequenas providências para o embarque.
- (E) As nuvens, o firmamento azul, tudo se lhe afiguram espetáculos novos, momentos palpitantes, emoções inesquecíveis.
- 
6. Está clara e correta a redação do seguinte comentário sobre o texto:
- (A) Entre a decolagem e a aterrissagem, operações que o deixam tenso, ele se atém a contemplar o firmamento azul, cuja beleza parece hipnotizá-lo.
- (B) Parece não haver, para os homens, desejos que não possam realizar-se, mormente quando sua dificuldade os tornam ainda mais inexequíveis.
- (C) Uma vez embarcado e vencido a preocupação, a tensão e o temor iniciais, o novato se entretia com o espetáculo cujo desenrolar assiste na janela.
- (D) A indiferença dos passageiros que leem jornal ou conversam, parece, aos olhos do passageiro de primeira viagem, um descazo para a vista aérea.
- (E) Tão logo o avião arranca na pista, em face de seu temor primitivo, esses passageiros retesam o corpo, na medida em que está prestes a decolagem.
- 
7. Considerando-se o sentido do contexto, nas expressões localizada a poltrona e afivelado o cinto, as formas sublinhadas poderiam ser precedidas por
- I. conquanto.
- II. uma vez.
- III. tão logo.
- IV. ao estar sendo.
- Complementa corretamente o enunciado da questão o que está SOMENTE em
- (A) I e II.
- (B) II e IV.
- (C) II e III.
- (D) I e III.
- (E) I e IV.
- 
8. Ao utilizar pela primeira vez um aeroporto, o novato percorre o aeroporto como se estivesse num labirinto, buscando tornar o aeroporto familiar aos seus olhos, aplicando seus olhos na identificação das rampas, escadas e corredores em que se sente perdido.
- Evitam-se as viciosas repetições do texto acima substituindo-se os elementos sublinhados, na ordem dada, por:
- (A) percorre-lhe - tornar-lhe - os aplicando
- (B) o percorre - o tornar - aplicando-lhes
- (C) percorre-o - tornar-lhe - aplicando-os
- (D) o percorre - torná-lo - aplicando-lhes
- (E) percorre-o - torná-lo - aplicando-os
- 
9. Está adequada a correlação entre os tempos e os modos verbais na seguinte frase:
- (A) Seria mesmo possível que alguém tome o bilhete como cartão de embarque, ou não reconhecesse as mensagens dos monitores?
- (B) A quantos não terá ocorrido confundir o bilhete com o cartão de embarque, ou se embaralhando com as mensagens dos monitores?
- (C) É possível que um novato venha a confundir o bilhete com o cartão de embarque, ou que ignorasse as siglas que desfilam nos monitores.
- (D) Não estranha que um novato confunda o bilhete com o cartão de embarque, ou demonstre ignorar as siglas que desfilam nos monitores.
- (E) Não deveria estranhar que um novato confundira o bilhete com o cartão de embarque, ou que ignora as siglas que desfilam nos monitores.
- 
10. Está correto o emprego do elemento sublinhado na frase:
- (A) A expressão menino diante da merenda atesta de que há um prazer algo ingênuo e infantil no passageiro de primeiro voo.
- (B) Diante do avião, em cujo avulta a gigantesca estrutura de aço, o passageiro demonstra sua preocupação e incredulidade.
- (C) Ao se valer da expressão Tudo consumado, em cujo grave sentido se manifesta na Bíblia, o autor reveste de solenidade o final do voo.
- (D) O passageiro novato, na aterrissagem, assumiu a mesma posição defensiva a que recorrera na decolagem.
- (E) O homem é um bicho de quem a natureza imprimiu uma obsessiva necessidade de sonhar alto.



**Atenção:** Para responder às questões de números 11 a 15, considere o texto abaixo.

### Reorganização da INFRAERO

O presidente da INFRAERO assegurou que não haverá privatização da estatal. O comunicado foi feito durante entrevista sobre a contratação de empresa para estudar a reestruturação da INFRAERO, cuja gestão essa providência permitirá aperfeiçoar. Caberá ao BNDES coordenar os trabalhos dos consultores contratados e submetê-los à apreciação dos conselheiros.

“Tudo o que pode ser feito para melhorar a empresa, viabilizando sua entrada no mercado de capitais, já foi aprovado no conselho de administração da INFRAERO”, explicou o presidente. E acrescentou: “O trabalho do BNDES vai ajudá-la a se preparar ainda mais para avançar nos mercados nacional e internacional”.

O presidente do BNDES também se pronunciou: “O que nós queremos é fortalecer a capacidade de investimento e de desenvolvimento do sistema aeroportuário brasileiro.” Segundo ele, isso só poderá ser feito de maneira articulada com a principal empresa de infraestrutura portuária.

A contratação da consultoria está prevista em um termo de cooperação técnica firmado entre o Ministério da Defesa e o BNDES. Será concedido, aos licitantes vencedores, o prazo de nove meses para a conclusão dos estudos.

(Adaptado de matéria divulgada em março/2009 no site [www.infraero.gov.br](http://www.infraero.gov.br))

11. A entrevista concedida pelo presidente da INFRAERO centra-se, fundamentalmente,
- (A) no anúncio de que o BNDES oferecerá seus serviços de consultoria para o aperfeiçoamento de gestão da estatal.
  - (B) na divulgação de medidas jurídicas que possibilitarão a entrada da empresa no mercado de capitais.
  - (C) no desmentido de insistentes rumores acerca da possível privatização daquela estatal.
  - (D) no detalhamento das condições de uma licitação para contratar os serviços de empresa de consultoria.
  - (E) no informe acerca da contratação de consultoria especializada em reestruturação e gestão empresarial.

12. Atente para as seguintes afirmações:

- I. Caberá ao BNDES submeter aos consultores contratados o processo de aperfeiçoamento de gestão promovido pela INFRAERO.
- II. As medidas necessárias para o ingresso da INFRAERO no mercado de capitais foram respaldadas pelo conselho de administração.
- III. Sendo a principal empresa brasileira do setor, a INFRAERO contará com o apoio do BNDES para o fortalecimento do sistema aeroportuário.

Em relação ao texto, está correto o que se afirma SOMENTE em

- (A) I.
- (B) II.
- (C) III.
- (D) I e II.
- (E) II e III.

13. Atente para as seguintes frases:

- I. Se o que se deseja, é o ingresso, da INFRAERO no mercado de capitais, será preciso contar com o auxílio de uma consultoria especializada, para promover a reestruturação da empresa bem como a melhoria de sua gestão.
- II. A reestruturação da empresa, assim como o aperfeiçoamento de sua gestão, é tarefa de que se ocupará uma consultoria especializada, a ser contratada proximamente, por meio de licitação pública já prevista em um termo de cooperação técnica.
- III. Aproveitando a oportunidade da entrevista concedida, em que se pronunciou acerca da contratação de consultoria especializada, o presidente da INFRAERO asseverou, para dirimir dúvidas, que não se cogita de privatizar a INFRAERO.

Está plenamente adequada a pontuação do que está enunciado em

- (A) II e III, somente.
- (B) II, somente.
- (C) I, II e III.
- (D) I e II, somente.
- (E) I e III, somente.

14. É preciso **corrigir**, em nível estrutural, a redação da seguinte frase:

- (A) Prevê-se o auxílio de uma empresa de consultoria num termo de cooperação técnica, firmado entre o BNDES e o Ministério da Defesa.
- (B) Coube à direção da INFRAERO, em vista dos rumores sobre a privatização da empresa, esclarecer também que a mesma será reestruturada.
- (C) Em sua tarefa de coordenação, caberá ao BNDES viabilizar o ingresso da INFRAERO no mercado de capitais e aprimorar nosso sistema aeroportuário.
- (D) A par de desmentir rumores sobre a privatização da INFRAERO, seu presidente anunciou a contratação de uma empresa de consultoria.
- (E) Durante a entrevista, foram desmentidos boatos sobre a privatização da INFRAERO e anunciou-se o trâmite de contratação de empresa de consultoria.

15. O verbo indicado entre parênteses deverá flexionar-se numa forma do **singular** para preencher de modo correto a lacuna da frase:

- (A) Quanto às normas de contratação da consultoria, ..... (**dispor-se**) de acordo com um termo de cooperação técnica já firmado.
- (B) ..... (**impor-se**), para o ingresso da empresa no mercado de capitais, reformulações de ordem técnica e administrativa.
- (C) ..... (**convergir**) para o ingresso da INFRAERO no mercado de capitais as recentes providências para a contratação de um serviço de consultoria.
- (D) ..... (**caber**) aos licitantes vencedores valer-se dos nove meses que têm de prazo para concluir os estudos.
- (E) A orientação é a de que se ..... (**submeter**) ao BNDES, na condição de órgão coordenador, os trabalhos dos consultores contratados.



### Legislação

16. De acordo com a legislação específica, os relatórios anuais das atividades da Agência Nacional de Aviação Civil devem ser encaminhados ao
- (A) Ministério da Defesa e, por intermédio do Congresso Nacional, para a Presidência da República.
- (B) Comando da Aeronáutica e, por intermédio do Ministério da Defesa, ao Conselho de Aviação Civil.
- (C) Comando da Aeronáutica e, por intermédio do Congresso Nacional, para a Presidência da República.
- (D) Ministério da Defesa e, por intermédio da Presidência da República, ao Congresso Nacional.
- (E) Congresso Nacional e, por intermédio do Ministério da Defesa, para o Comando da Aeronáutica.
- 
17. Dentre as atribuições da Agência Nacional de Aviação Civil, é de sua competência representar o País junto aos organismos internacionais nos assuntos relativos
- (A) ao Conselho de Aviação Civil internacional, à infraestrutura aeronáutica e aeroportuária internacional.
- (B) à Aviação Civil, exceto nos atinentes ao sistema de controle do espaço aéreo e ao sistema de investigação de acidentes aeronáuticos.
- (C) ao sistema de controle de tráfego aéreo e à investigação de acidentes aeronáuticos internacionais, em quaisquer hipóteses.
- (D) à Aviação Civil, todos os atinentes ao sistema de controle do espaço aéreo e ao sistema de investigação de acidente aeronáutico, em todas as hipóteses.
- (E) à infraestrutura aeronáutica e aeroportuária internacional.
- 
18. A responsabilidade de designar um representante da União nos atos constitutivos da INFRAERO é do
- (A) Presidente da República.
- (B) Sistema de Aviação Civil.
- (C) Conselho de Aviação Civil.
- (D) Comando da Aeronáutica.
- (E) Comando da Defesa.
- 
19. A formação, o treinamento e o aperfeiçoamento de pessoal especializado, que são programas necessários para o exercício da atividade na INFRAERO, é atribuição
- (A) da Agência Nacional de Aviação Civil.
- (B) do Ministério da Defesa.
- (C) da própria INFRAERO.
- (D) do Ministério da Aeronáutica.
- (E) do Comando da Aeronáutica.
- 
20. Tendo o Sr. Fulano de Tal adquirido uma passagem aérea na Empresa "ADS Linhas Aéreas", esta terá, a partir da data de sua emissão, validade de até
- (A) 14 (catorze) meses.
- (B) 20 (vinte) meses.
- (C) 18 (dezoito) meses.
- (D) 16 (dezesesseis) meses.
- (E) 1 (um) ano.
- 
21. Em conformidade com a lei, no que concerne aos aeródromos públicos que forem sede de Unidade Aérea Militar, as esferas de competência das autoridades civis e militares, quanto à respectiva administração, serão definidas
- (A) por ato do Secretário de Estado da Segurança Pública.
- (B) em regulamentação especial.
- (C) pela Força Nacional de Segurança Pública.
- (D) por atos contratuais.
- (E) a critério do Comandante da sede militar.
- 
22. A Agência Nacional de Aviação Civil é constituída de uma Diretoria, contando também com
- (A) um representante da Aeronáutica, um do Conselho de Aviação Civil e uma Procuradoria.
- (B) um Conselho Consultivo de Aviação Civil, além das unidades especiais e uma Procuradoria.
- (C) uma Corregedoria, uma Procuradoria e um representante do Comando da Aeronáutica.
- (D) uma Procuradoria, uma Corregedoria, um Conselho Consultivo e uma Ouvidoria, além das unidades especializadas.
- (E) uma Ouvidoria, uma Procuradoria, um representante do Conselho de Aviação Civil e unidades especializadas.
- 
23. A Comissão Nacional de Segurança da Aviação Civil NÃO tem como objetivo promover a coordenação entre
- (A) o policiamento.
- (B) os serviços de controle de passageiros.
- (C) o controle de tráfego aéreo.
- (D) a administração aeroportuária.
- (E) as empresas de transporte aéreo.



24. No que diz respeito à documentação do direito de funcionamento e autorização de empresas estrangeiras de transporte aéreo para atuarem no Brasil, é obrigatória a apresentação, dentre outros documentos, do
- (A) registro da frota total de aeronaves existente na empresa estrangeira.
  - (B) regulamento das atividades aéreas da empresa estrangeira em todos os espaços aéreos em que atua.
  - (C) certificado de habilitação internacional de todos os comandantes da Cia. Aérea.
  - (D) atestado comprobatório da permanência de 25% da frota de aeronaves no País.
  - (E) último balanço mercantil legalmente publicado no país de origem.
25. A Superintendência de Manutenção – DOMN da INFRAERO, em decorrência do elevado custo de manutenção dos veículos que compõem a frota de várias unidades dessa empresa em Brasília, submeteu à consideração da Superintendência de Licitações e Contratos – DALC, a aquisição de novos veículos, mediante a prévia alienação daqueles considerados inservíveis, em face das condições antes citadas. Diante dessa situação fática, os veículos considerados inservíveis serão alienados, mediante as condições estabelecidas no edital, observado o procedimento licitatório correspondente à modalidade de
- (A) convite, mediante a participação de interessados devidamente cadastrados até a data do evento.
  - (B) concorrência do tipo menor preço, observada a prévia qualificação dos interessados.
  - (C) leilão, a quem oferecer o maior lance, igual ou superior ao valor da avaliação.
  - (D) concurso, devendo os interessados apresentarem as propostas de preços acompanhadas das correspondentes cauções.
  - (E) tomada de preços, desde que os interessados estejam devidamente cadastrados, pelo menos nos 15 dias anteriores à data do evento.
26. Ocorrendo infração aos preceitos do Código Brasileiro de Aeronáutica, e/ou legislação complementar, a autoridade aeronáutica poderá proceder a providências administrativas, como a suspensão de certificados, licenças, concessões ou autorizações, devendo a pena ser aplicada para período NÃO superior a
- (A) 180 (cento e oitenta) dias, podendo ser prorrogada uma vez por igual período.
  - (B) 180 (cento e oitenta) dias, podendo ser prorrogada duas vezes, por igual período.
  - (C) um ano, em caráter improrrogável.
  - (D) 180 (cento e oitenta) dias, em caráter improrrogável.
  - (E) um ano, podendo ser prorrogada por 180 (cento e oitenta) dias.
27. Durante o voo 4528 da empresa “XYZ Linhas Aéreas”, ocorreu o óbito do Sr. Beltrano de Tal e, no voo 4529 da mesma companhia, o nascimento de Ciclana de Tal. Os Comandantes de ambos os voos deverão anotar e extrair cópia, para os fins de direito, no
- (A) Comprovante de Passageiros Embarcados.
  - (B) Relatório de Passageiros Desembarcados.
  - (C) Diário de Voo.
  - (D) Diário de Bordo.
  - (E) Relatório de Voo.
28. Nos processos administrativos, em que são interessados *Santos Eletrônica Ltda.* e *Vilma Metais Ltda.*, que tramitam junto à INFRAERO, surgiram fatos novos e circunstâncias relevantes suscetíveis de justificar a inadequação da sanção aplicada a essas pessoas jurídicas. Nesses casos, é certo que referidos processos
- (A) poderão ser revogados mediante ato a ser praticado pela Administração Pública ou pelo Poder Judiciário.
  - (B) dependem do uso do poder discricionário da autoridade competente para serem revistos.
  - (C) poderão ser revistos, a qualquer tempo, a pedido ou de ofício.
  - (D) não poderão ser revistos administrativamente, por não terem sido declarados definitivamente findos.
  - (E) dependem, para revisão, de provocação por parte da mais alta autoridade do respectivo órgão ou Pasta.
29. Em conformidade com o decreto que aprovou o Código de Ética Profissional do Servidor Público Civil do Poder Executivo Federal, a pena aplicável e imposta pela Comissão de Ética a um empregado público da INFRAERO deve ser a de
- (A) censura, e sua fundamentação constará do respectivo parecer, assinado por todos os seus integrantes, com ciência do faltoso.
  - (B) multa correspondente a 10% dos vencimentos líquidos desse empregado na data do evento faltoso, a ser descontada em até 5 parcelas.
  - (C) suspensão pelo prazo de até 60 dias, e será anotada no prontuário do faltoso, após sua ciência formal ou de seu representante legal.
  - (D) declaração de inidoneidade, devendo ser registrada na própria decisão, assinada pela maioria absoluta de seus integrantes ou suplentes, com ciência do faltoso.
  - (E) suspensão pelo prazo de até 30 dias, cuja decisão deverá ficar registrada nos respectivos autos, para posterior ciência do faltoso.
30. Dentre outras hipóteses, ao ser realizada determinada licitação na modalidade de concorrência, do tipo “técnica e preço”, o prazo mínimo até o recebimento das propostas ou da realização do evento será de
- (A) quinze dias, contados a partir da data em que ocorrer a efetiva disponibilidade do edital.
  - (B) acordo com os requisitos estabelecidos, conforme critério da autoridade competente no respectivo edital.
  - (C) cinco dias úteis, contados a partir da data da entrega, aos interessados, do edital na íntegra.
  - (D) trinta dias, contados a partir da data da publicação do ato que autorizar a realização do certame.
  - (E) quarenta e cinco dias, contados a partir da última publicação do edital resumido.



**CONHECIMENTOS ESPECÍFICOS**

Instruções: Para responder às questões de números 31 a 35, considere os dados abaixo:

A Diretoria de um certo órgão público determinou a execução das tarefas:

Item	Tarefa																																	
I	Disponibilizar as tabelas de vôos e horários por companhia aérea em um servidor intranet do órgão para que todos os que tenham acesso possam utilizá-las e "baixá-las" em seus computadores pessoais. Para tanto, é preciso realizar a operação "X" de levar essas tabelas do computador pessoal de quem as produz (desde que autorizado) para o servidor central da intranet.																																	
II	Analisar as informações recebidas via correio eletrônico porque muitas delas podem ser boatos. Também, quando estiver em uma página internet e "clique" em <i>links</i> para endereços da rede, deve haver cautela, pois nessa operação é possível que sejam instalados códigos nos computadores capazes até mesmo de modificar a página inicial do navegador.																																	
III	Utilizar, quando possível, a tecnologia que faz com que o computador reconheça e configure automaticamente qualquer dispositivo que seja instalado, facilitando a expansão segura dos computadores e eliminando a configuração manual.																																	
IV	a. Copiar formatos de caractere e parágrafo entre textos, sempre que possível, para tornar o trabalho mais produtivo (editor de textos <i>Microsoft</i> ). b. Utilizar textos colunados com linhas de separação entre colunas, nas produções de mini jornais ou panfletos a serem distribuídos ou afixados nos aeroportos (editor de textos <i>Microsoft</i> ).																																	
V	Elaborar uma tabela como segue (planilha <i>Microsoft</i> ): <table border="1" style="margin-left: 40px;"> <thead> <tr> <th colspan="3">Cia Aérea Vale do Silício</th> </tr> <tr> <th>Linhas</th> <th>Nº do vôo (Coluna C)</th> <th>Duração do vôo (Coluna D)</th> </tr> </thead> <tbody> <tr><td>9</td><td>33</td><td>1:30</td></tr> <tr><td>10</td><td>45</td><td>2:40</td></tr> <tr><td>11</td><td>83</td><td>4:45</td></tr> <tr><td>12</td><td>42</td><td>2:59</td></tr> <tr><td>13</td><td>36</td><td>13:16</td></tr> <tr><td>14</td><td>40</td><td>2:25</td></tr> <tr><td>15</td><td>25</td><td>5:00</td></tr> <tr><td colspan="2"><b>Maior duração</b></td><td><b>13:16</b></td></tr> <tr><td colspan="2"><b>Menor duração</b></td><td><b>1:30</b></td></tr> </tbody> </table>	Cia Aérea Vale do Silício			Linhas	Nº do vôo (Coluna C)	Duração do vôo (Coluna D)	9	33	1:30	10	45	2:40	11	83	4:45	12	42	2:59	13	36	13:16	14	40	2:25	15	25	5:00	<b>Maior duração</b>		<b>13:16</b>	<b>Menor duração</b>		<b>1:30</b>
Cia Aérea Vale do Silício																																		
Linhas	Nº do vôo (Coluna C)	Duração do vôo (Coluna D)																																
9	33	1:30																																
10	45	2:40																																
11	83	4:45																																
12	42	2:59																																
13	36	13:16																																
14	40	2:25																																
15	25	5:00																																
<b>Maior duração</b>		<b>13:16</b>																																
<b>Menor duração</b>		<b>1:30</b>																																

31. Quanto à tarefa II, a preocupação da direção é principalmente com fatores potencialmente maliciosos do tipo
- (A) cavalo de tróia e *firewall*.
  - (B) *hoax* e *spyware*.
  - (C) *home* e *ad-aware*.
  - (D) *ad-aware* e cavalo de tróia.
  - (E) *spyware* e *host*.
- 
32. As recomendações a e b da tarefa IV são possibilitadas
- (A) pela cópia e por operação iniciada no menu Exibir.
  - (B) pela cópia e por operação iniciada no menu Formatar.
  - (C) pela cópia e por operação iniciada no menu Editar.
  - (D) pelo pincel e por operação iniciada no menu Inserir.
  - (E) pelo pincel e por operação iniciada no menu Formatar.
- 
33. A tecnologia referida na tarefa III é
- (A) *free connection*.
  - (B) *free slot*.
  - (C) *serial port*.
  - (D) *plug and play*.
  - (E) *on board*.
- 
34. No que concerne à tarefa V, as durações maior e menor são obtidas, respectivamente, pelas fórmulas
- (A) =MAIORVALOR(D9:D15) e =MENORVALOR(D9:D15)
  - (B) =MAIORVALOR(D9+D15) e =MENORVALOR(D9-D15)
  - (C) =MAIORVALOR(D9;D15) e =MENORVALOR(D9;D15)
  - (D) =MÁXIMO(D9;D15) e =MÍNIMO(D9;D15)
  - (E) =MÁXIMO(D9:D15) e =MÍNIMO(D9:D15)
- 
35. A operação "X" mencionada na tarefa I é
- (A) uma anexação em e-mail.
  - (B) uma remessa na forma oculta.
  - (C) um *upload*.
  - (D) uma cópia especial.
  - (E) um *download*.



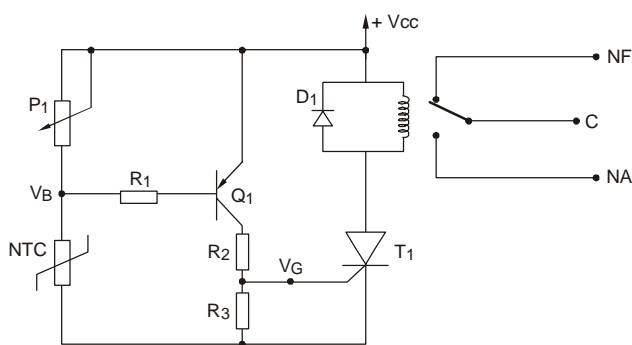
36. Um amplificador de áudio é composto de dois estágios, sendo um pré-amplificador com ganho de potência de 10 dB e um amplificador de potência com ganho de potência de 30 dB. Considerando que a potência do sinal de entrada é de 10 dBm, a potência do sinal de saída, em watt, vale

- (A) 1
- (B) 10
- (C) 100
- (D) 1000
- (E) 10000

37. Uma especificação que caracteriza o modo de irradiação de uma antena é o nível relativo irradiado na direção localizada a 180° em relação à direção de irradiação máxima. Trata-se

- (A) do índice de reflexão.
- (B) da relação frente-costa.
- (C) da largura de faixa.
- (D) do ganho de potência.
- (E) da diretividade.

38. Analise o circuito abaixo.

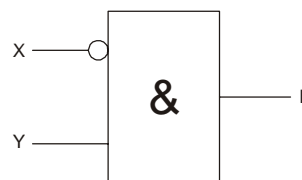


"Quando a temperatura ....., a resistência do NTC ....., de modo que a tensão  $V_B$  ....., ..... o transistor. Com isso, a tensão  $V_G$  ....., disparando o SCR e acionando o relé."

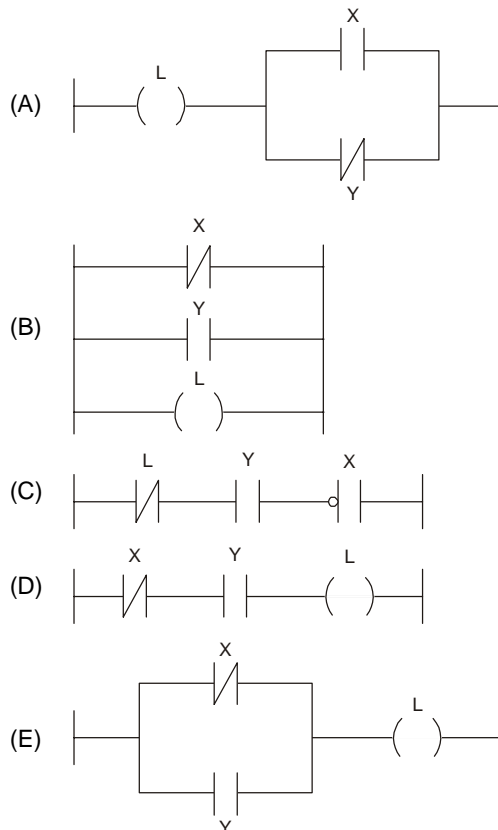
Preenche corretamente as lacunas da frase acima:

- (A) diminui; diminui; diminui; cortando; aumenta.
- (B) diminui; aumenta; diminui; cortando; diminui.
- (C) aumenta; aumenta; diminui; saturando; aumenta.
- (D) aumenta; diminui; diminui; saturando; aumenta.
- (E) aumenta; diminui; diminui; saturando; diminui.

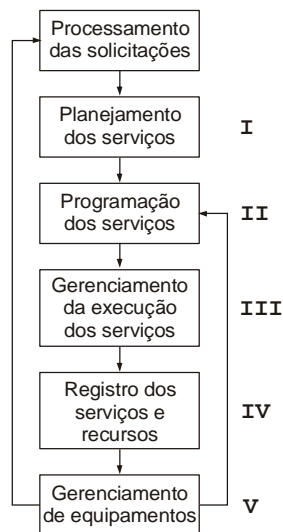
39. A figura abaixo ilustra o trecho de programa de um CLP por meio de diagrama de blocos funcionais.



Em linguagem Ladder, a representação equivalente é:



40. O diagrama abaixo representa a estrutura de controle e planejamento da manutenção.



O gerenciamento dos recursos disponíveis deverá ficar atrelado a

- (A) I.
- (B) II.
- (C) III.
- (D) IV.
- (E) V.





41. Na fonte chaveada, o transistor que atua como chave é controlado por pulsos modulados em
- (A) FSK.
  - (B) PSK.
  - (C) PWM.
  - (D) PCM.
  - (E) ASK.

42. Após o disparo do SCR, ele volta ao corte quando a
- (A) tensão entre gatilho e catodo  $V_{GK}$  (*gate-cathode voltage*) cai a zero.
  - (B) corrente de anodo cai abaixo da corrente de manutenção  $I_H$  (*holding current*).
  - (C) tensão entre anodo e gatilho atinge  $V_{GM}$  (*peak gate voltage*).
  - (D) corrente de anodo cai abaixo da corrente de gatilho  $I_{GT}$  (*gate trigger current*).
  - (E) corrente de gatilho  $I_{GT}$  (*gate trigger current*) cai a zero.

43. A norma regulamentadora que estabelece parâmetros que permitem a adaptação das condições de trabalho às características psicofisiológicas dos trabalhadores, de modo a proporcionar um máximo de conforto, segurança e desempenho eficiente é a
- (A) NR 17 – Ergonomia.
  - (B) NR 4 – Controle médico.
  - (C) NR 5 – Segurança em instalações e serviços de eletricidade.
  - (D) NR 10 – Serviços especializados em engenharia de segurança e medicina do trabalho.
  - (E) NR 7 – CIPA.

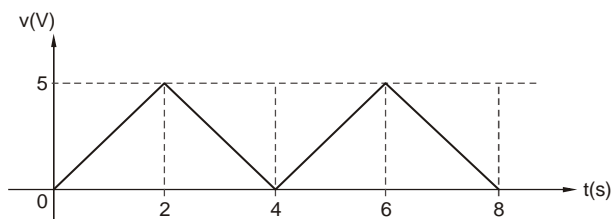
44. Responde pelo acompanhamento e análise do "back-log" global, dos tempos médios de execução de serviços e índices de bloqueios de programação,
- (A) o gerenciamento dos recursos disponíveis.
  - (B) a administração da carteira de serviços.
  - (C) a programação dos serviços.
  - (D) o gerenciamento da execução de serviços.
  - (E) o gerenciamento dos equipamentos.

45. Qual deve ser aproximadamente a altura mínima de duas antenas iguais para que haja comunicação entre elas por onda troposférica caso estejam a uma distância de 10 km uma da outra?

Dados:  
Terra perfeitamente esférica com raio aproximado de  $6,4 \cdot 10^6$  m;  
Meio homogêneo (propagação em linha reta);  
Não há obstáculo entre as antenas.

- (A) 2 m.
- (B) 10 m.
- (C) 15 m.
- (D) 25 m.
- (E) 40 m.

46. Considere o sinal abaixo.



A expressão que representa o valor médio é

- (A)  $V_m = \frac{1}{2} \int_0^2 5tdt$
- (B)  $V_m = \frac{1}{4} \int_0^2 2,5tdt$
- (C)  $V_m = \frac{1}{2} \int_0^2 2,5tdt + \frac{1}{2} \int_2^4 -5tdt$
- (D)  $V_m = \frac{1}{4} \left[ \int_0^2 5tdt - \int_2^4 5tdt \right]$
- (E)  $V_m = \frac{1}{4} \left[ \int_0^2 2,5tdt + \int_2^4 (10 - 2,5t)dt \right]$



47. São duas das sete camadas do modelo de arquitetura OSI (*Open System Interconection*) usado em redes de comunicação de dados:

- (A) sessão e parametrização.
- (B) transporte e enlace.
- (C) serviço e protocolo.
- (D) transmissão e recepção.
- (E) física e validação.

48. Na composição dos custos indiretos de manutenção, devem ser considerados os custos com

- (A) as peças sobressalentes em estoque.
- (B) as paradas de manutenção.
- (C) os serviços de terceiros.
- (D) os encargos sociais da mão de obra própria.
- (E) os estudos que tenham caráter mais geral.

49. Para os fins da Lei nº 8.666/93, considera-se alienação

- (A) o seguro que garante o fiel cumprimento das obrigações assumidas por empresas em licitações e contratos.
- (B) a execução direta feita pelos órgãos e entidades da Administração, pelos próprios meios.
- (C) toda atividade destinada a obter determinada utilidade de interesse para a Administração, tais como: conserto, instalação, montagem, operação, manutenção etc.
- (D) toda transferência de domínio de bens a terceiros.
- (E) toda aquisição remunerada e parcelada de bens.

50. No sistema de transmissão PCM, fazem parte basicamente as etapas:

- (A) chaveamento, quantificação, amplificação e sintonização.
- (B) chaveamento, amplificação e sincronização.
- (C) amostragem, sincronização, filtragem e codificação.
- (D) amostragem, quantização e chaveamento.
- (E) amostragem, quantização e codificação.

51. A expressão booleana simplificada obtida a partir da tabela-verdade abaixo é:

X	Y	Z	S
0	0	0	0
0	0	1	1
0	1	0	1
0	1	1	1
1	0	0	0
1	0	1	1
1	1	0	0
1	1	1	1

- (A)  $S = \bar{Y} \cdot Z + X$
- (B)  $S = \bar{X} \cdot Y + Z$
- (C)  $S = \bar{Y} \cdot X \cdot \bar{Z}$
- (D)  $S = \bar{X} + Y + Z$
- (E)  $S = \bar{X} \cdot Y + Z$

52. Considere as expressões e conceitos relativos à modulação FM:

- $e_0(t) = E_0 \cos \omega_0 t$   $\Rightarrow$  expressão da onda portadora
- $e_m(t) = E_m \cos \omega_m t$   $\Rightarrow$  expressão da onda modulante
- $e(t) = E_0 \cos[\omega_0 t + K_f \int e_m(t) dt]$   $\Rightarrow$  expressão genérica da modulação FM
- $K_f$   $\Rightarrow$  constante do circuito modulador, em [rad/V.s]
- $\Delta\omega = K_f \cdot E_m$   $\Rightarrow$  desvio de frequência
- $\beta = \frac{\Delta\omega}{\omega_m}$   $\Rightarrow$  índice de modulação

Dados:

$$\int \cos kx dx = \frac{\sen kx}{k} \quad \text{e} \quad \int \sen kx dx = \frac{-\cos kx}{k}$$

A expressão que representa a modulação FM, a partir de  $e_0(t)$  e  $e_m(t)$ , é

- (A)  $e(t) = E_0 \cos \omega_0 t + \beta E_0 \sen \omega_m t$ .
- (B)  $e(t) = E_m \cos \omega_m t + E_0 \beta \sen \omega_0 t$ .
- (C)  $e(t) = (E_0 + E_m) \cos \omega_0 t + \beta \cos \omega_m t$ .
- (D)  $e(t) = E_0 \cos \omega_0 t - \beta \sen \omega_m t$ .
- (E)  $e(t) = E_0 \cos(\omega_0 t + \beta \sen \omega_m t)$ .



**Atenção:** O texto e o diagrama em blocos apresentados abaixo referem-se às questões de números 53 a 60.

Um dos setores internos de um aeroporto possui acesso restrito a um grupo exclusivo de funcionários da INFRAERO. Por isso, foi solicitado a um engenheiro o desenvolvimento de um sistema eletrônico de controle de acesso.

O projeto prevê uma única porta de correr que abre e fecha pela ação de um motor com mecanismo apropriado e que só pode ser acionado em duas condições: externamente, por uma senha de quatro algarismos seguida de asterisco (\*) digitados em um teclado numérico que ficará situado ao lado da porta; internamente, por um botão sem trava, que também ficará situado ao lado da porta.

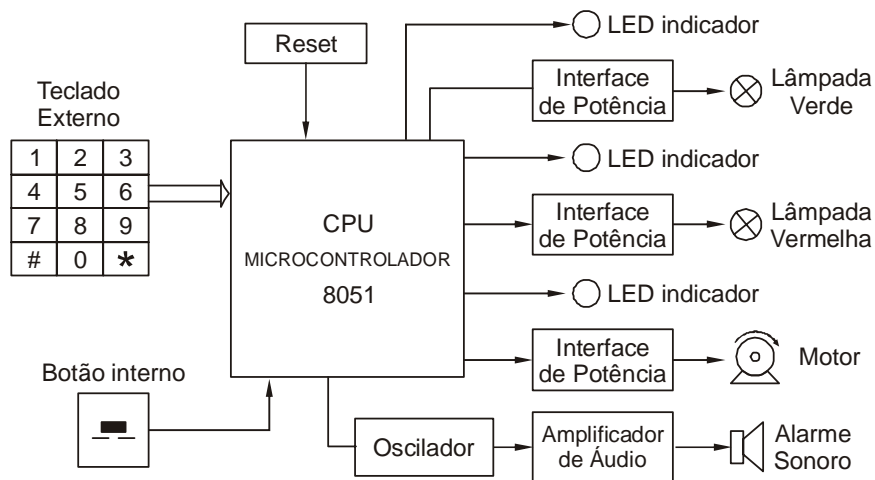
Externamente e acima da porta, haverá duas lâmpadas: uma vermelha, que ficará normalmente acesa, indicando que o acesso ao ambiente não é livre; outra verde que só acenderá quando o acesso for liberado.

Se a senha for digitada corretamente, a lâmpada vermelha deverá apagar, a lâmpada verde deverá acender e a porta abrirá.

Se a senha for digitada incorretamente, um alarme sonoro curto e em baixo volume será disparado.

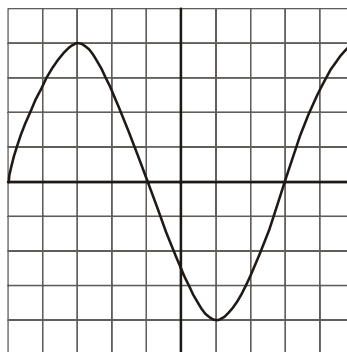
Se a senha for digitada três vezes incorretamente, a lâmpada vermelha piscará e um alarme sonoro em volume elevado será disparado, sem que a porta se abra.

A figura abaixo apresenta o diagrama em blocos proposto pelo engenheiro para este sistema de controle de acesso.



Após a montagem de um protótipo, o sistema foi submetido a algumas análises e testes.

53. O sinal produzido pelo oscilador e que é enviado ao amplificador de áudio foi medido por um osciloscópio, conforme a figura abaixo.



Condição dos controles do osciloscópio:

- Chave AC-GND-DC: posição DC
- Ganho vertical: posição 50 mV/DIV
- Base de tempo: posição 100 µs/DIV

A amplitude pico a pico e a frequência do sinal valem, respectivamente,

- (A) 400 mV e 1,25 kHz
- (B) 400 mV e 2,50 kHz
- (C) 200 mV e 250 Hz
- (D) 200 mV e 125 kHz
- (E) 100 mV e 1000 Hz



54. Para a fonte de alimentação do protótipo do sistema de controle de acesso, o projeto feito foi o de uma fonte linear composta de um transformador, circuito retificador, filtro e circuito integrado regulador de tensão. Além do transformador, os outros dispositivos necessários e suficientes para esse projeto, são:

- (A) um capacitor de 2200  $\mu\text{F}/50\text{V}$ , um capacitor de 1  $\mu\text{F}/50\text{V}$ , quatro diodos 1N4004 e um circuito integrado linear LM7805.
- (B) um tiristor TIC 106, um capacitor de 10  $\mu\text{F}/25\text{V}$ , um diodo Zener de 5V1-400mW, dois diodos 1N4007.
- (C) um resistor de 22  $\Omega$ , um capacitor de 10 nF/25V, dois diodos OA95 e um circuito integrado linear LM7805.
- (D) um capacitor de 2200  $\mu\text{F}/50\text{V}$ , dois capacitores de 10 pF/50V, dois diodos 1N4004 e um circuito integrado linear LM555.
- (E) um resistor de 2200  $\Omega$ , dois capacitores de 1  $\mu\text{F}/50\text{V}$ , quatro diodos 1N4004 e um circuito integrado lógico SN7402.

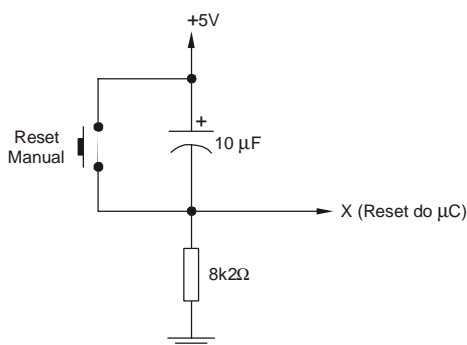
55. No *software* do microcontrolador há um trecho conforme descrito abaixo.

```
MOV R0,#38H
MOV A, #B3H
ADD A,R0
MOV P2,A
```

Analisando essa sequência de instruções, o engenheiro concluiu que após o processamento desse trecho tem-se

- (A) P2 = EBH
- (B) A = 38H
- (C) P2 = 38H
- (D) A = B3H
- (E) R0 = EBH

56. A parte do relatório que descreve a operação do circuito de *power-on-reset* e *reset* manual do microcontrolador e o seu esquema estão abaixo.



"Ao ligar a alimentação do circuito, a saída X passa imediatamente para nível lógico ....., isto é, ....., ativando automaticamente a entrada *reset* do microcontrolador. Após aproximadamente ....., a saída X muda para nível lógico ....., desativando o *reset*."

Preenchem corretamente as lacunas da frase acima:

- (A) baixo - 5 V - 4  $\mu\text{s}$  - alto.
- (B) baixo - 0 V - 1 s - alto.
- (C) alto - 5 V - 40  $\mu\text{s}$  - baixo.
- (D) alto - 5 V - 100 ms - baixo.
- (E) baixo - 5 V - 4 s - alto.

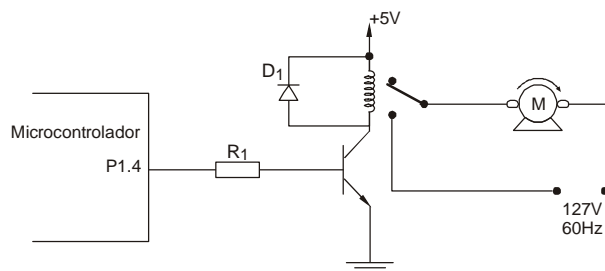
57. Em um trecho do programa do microcontrolador, o *port* P1 recebe o dado C5H. Nesse caso, o nível lógico dos pinos desse *port* são:

	P1.7	P1.6	P1.5	P1.4	P1.3	P1.2	P1.1	P1.0
A	0	1	0	1	1	1	0	0
B	1	0	1	0	0	1	0	1
C	1	1	0	0	0	1	0	1
D	1	1	1	1	0	1	0	1
E	0	0	1	1	1	0	1	0

58. O pino P3.3 do microcontrolador tem uma função especial designada por  $\overline{\text{INT1}}$  que funciona como uma

- (A) entrada de interrupção externa.
- (B) entrada de habilitação de *clock* interno.
- (C) saída de interrupção por *software*.
- (D) saída do *timer/counter* interno.
- (E) saída de interrupção interna.

59. A interface de potência que aciona o motor está conectada ao pino P1.4 do microcontrolador, conforme o esquema abaixo.



A função do diodo  $D_1$  no circuito é

- (A) evitar que o transistor corte quando o nível lógico de P1.4 for "0".
- (B) retificar as oscilações presentes na fonte de alimentação devido a interferência do motor.
- (C) proteger o transistor no caso da alimentação do circuito estar com a polaridade invertida.
- (D) proteger o transistor contra o pico de tensão auto-induzido na bobina do relé no instante da sua desativação.
- (E) evitar que o transistor sature quando o nível lógico de P1.4 for "1".

60. No pino P1.5 do microcontrolador foram ligados um resistor e um LED em série, com o catodo do LED em GND. O objetivo é sinalizar quando a interface de potência do motor está ativa. Nesse caso, os níveis lógicos de P1.4 e P1.5 são sempre iguais. Sabendo que o LED opera com 1,7V e 1 mA, o valor comercial do resistor usado para a sua polarização foi

- (A) 120k $\Omega$
- (B) 68k $\Omega$
- (C) 27k $\Omega$
- (D) 47 $\Omega$
- (E) 3k3 $\Omega$

