

Componentes, Máquinas, Equipamentos e Sistemas Industriais

INSTRUÇÕES

- Você recebeu do Fiscal:
 - Este **Caderno de Questões** contendo 2 (duas) questões da **Prova Discursiva** e 50 (cinquenta) questões de múltipla escolha da **Prova Objetiva**;
 - Um **Cartão de Respostas da Prova Objetiva**, personalizado, para efetuar a marcação das respostas da **Prova Objetiva**;
 - Uma **Folha de Respostas da Prova Discursiva**, personalizada, para escrever as respostas da **Prova Discursiva**.
- Verifique se o cargo especificado no topo da capa deste **Caderno de Questões** corresponde ao cargo no qual você está inscrito e que consta do seu **Cartão de Respostas da Prova Objetiva** e da **Folha de Respostas da Prova Discursiva**. Caso não corresponda, peça imediatamente para o Fiscal trocar o seu **Caderno de Questões**.
- Verifique se os seus dados pessoais estão corretos tanto no seu **Cartão de Respostas da Prova Objetiva** como na sua **Folha de Respostas da Prova Discursiva**. Caso haja necessidade, solicite ao Fiscal para anotar as devidas correções na Ata de Aplicação de Prova de sua sala.
- Transcreva a frase abaixo, **utilizando letra cursiva**, no espaço reservado no canto superior direito do seu **Cartão de Respostas da Prova Objetiva**.

“A simplicidade é o último degrau da sabedoria.”

Khalil Gibran - escritor e filósofo libanês (1883-1931)

- Assine o seu **Cartão de Respostas da Prova Objetiva** no local apropriado para tal.
- O seu **Cartão de Respostas da Prova Objetiva** não pode ser dobrado, amassado, rasurado, manchado ou conter qualquer registro fora dos locais destinados às respostas.
- Leia atentamente cada questão da **Prova Objetiva** e assinale no seu **Cartão de Respostas da Prova Objetiva** a alternativa que mais adequadamente a responde.
- A maneira correta de assinalar as respostas no seu **Cartão de Respostas da Prova Objetiva** é cobrindo, fortemente, **com caneta esferográfica azul ou preta**, todo o espaço a elas correspondente, conforme o exemplo a seguir:



- Efetue a desidentificação da sua **Folha de Respostas da Prova Discursiva**. Tomando como referência a linha pontilhada, destaque a parte inferior da folha, onde estão contidos os seus dados pessoais, e guarde-a consigo.
- A **Folha de Respostas da Prova Discursiva** não pode ser dobrada, amassada, manchada, rasgada ou conter qualquer forma de identificação do candidato.
- Somente será objeto de correção da **Prova Discursiva** o que estiver contido na **Folha de Respostas da Prova Discursiva**, não sendo considerado o que estiver escrito na folha de rascunho da prova discursiva existente no **Caderno de Questões**. Utilize **caneta esferográfica azul ou preta** para escrever as suas respostas na **Folha de Respostas da Prova Discursiva**.
- Você dispõe de **5:00 (cinco) horas** para responder às **Provas Objetiva e Discursiva**. **Esse tempo inclui a marcação das respostas da Prova Objetiva no Cartão de Respostas da Prova Objetiva e a escrita das respostas da Prova Discursiva na Folha de Respostas da Prova Discursiva**.
- Após o início da prova será efetuada a coleta da impressão digital de cada candidato.
- Você só poderá se retirar da sala e deixar o local de prova depois de decorrida no mínimo **1:00 (uma) hora** de prova. Este **Caderno de Questões**, o seu **Cartão de Respostas da Prova Objetiva** e a sua **Folha de Respostas da Prova Discursiva** deverão ser obrigatoriamente devolvidos ao Fiscal.
- Você só poderá levar este **Caderno de Questões** depois de decorridas no mínimo **4:00 (quatro) horas** de prova, desde que permaneça em sala até este momento. O seu **Cartão de Respostas da Prova Objetiva** e a sua **Folha de Respostas da Prova Discursiva** deverão ser obrigatoriamente devolvidos ao Fiscal.
- Os 3 (três) últimos candidatos só poderão ser liberados juntos.
- Lembre-se de solicitar ao Fiscal a devolução do seu documento de identidade quando do momento de sua saída da sala de prova. Lembre-se, também, de apanhar seus pertences.
- Caso você necessite de algum esclarecimento, solicite ao Fiscal a presença do responsável pelo local de aplicação da prova.
- Ao ser autorizado o início da prova, verifique se a paginação deste Caderno de Questões e a numeração das questões estão corretas.

CRONOGRAMA

Divulgação, na página do Concurso na Internet, do gabarito oficial preliminar da Prova Objetiva	26/01/2009
Prazo para interposição, na página do Concurso na Internet, de recurso contra o gabarito oficial preliminar da Prova Objetiva	27/01/2009 e 28/01/2009
Divulgação, na página do Concurso na Internet, do gabarito oficial final da Prova Objetiva	09/02/2009

LÍNGUA PORTUGUESA**TEXTO****DO JEITO QUE ESTÁ, NÃO DÁ PARA FICAR***Superinteressante*

A atual crise financeira global vem tirando o sono de muita gente - de trabalhadores angustiados com o fantasma do desemprego a investidores que amargam prejuízos com a queda da bolsa de valores, de empresários que estão arrancando os cabelos por causa da diminuição de seus lucros a governantes preocupados com a ameaça da recessão. Esse cenário sombrio, no entanto, é uma excelente oportunidade para as pessoas refletirem sobre as armadilhas do atual modelo econômico, baseado na busca obsessiva do crescimento. É o que é dito pelo matemático e filósofo inglês Tim Jackson, professor de desenvolvimento sustentável da Universidade de Surrey, na região de Londres. Para Jackson - um estudioso das relações entre no estilo de vida e o ambiente -, se a economia mundial continuar a crescer no mesmo ritmo dos últimos anos, será impossível garantir a sustentabilidade das próximas gerações. Segundo ele, a atitude mais sensata que cada um de nós pode adotar para um mundo mais sustentável é comprar menos - já que as medidas adotadas até agora têm sido insuficientes para neutralizar as emissões de gases que causam o efeito estufa. "Acreditar que as emissões vão diminuir enquanto a economia continuar crescendo sem limites é a receita do desastre", afirma Jackson.

1 - A estruturação do texto acima se apóia no seguinte esquema:

- (A) apresentação de um conjunto de opiniões seguido de críticas às posições citadas;
- (B) exposição de uma opinião alheia em discurso indireto, com algumas citações;
- (C) defesa de uma opinião pessoal, apoiada em citações de um especialista;
- (D) citação de críticas pessoais e alheias, acompanhada de testemunhos de autoridade;
- (E) discussão sobre opiniões opostas, acompanhada de argumentos.

2 - Leia o trecho que segue:

"...de trabalhadores angustiados com o fantasma do desemprego a investidores que amargam prejuízos com a queda da bolsa de valores, de empresários que estão arrancando os cabelos por causa da diminuição de seus lucros a governantes preocupados com a ameaça da recessão."

Esse segmento do texto poderia ser o desenvolvimento do seguinte sintagma:

- (A) crise global;
- (B) modelo econômico;
- (C) desenvolvimento sustentável;
- (D) efeito estufa;
- (E) economia mundial.

3 - O título do texto pode ser definido como:

- (A) um resumo de tudo o que nele é afirmado;
- (B) uma crítica às palavras do matemático e filósofo inglês;
- (C) um elogio às posições defendidas por Tim Jackson;
- (D) uma conclusão do que é constatado no texto;
- (E) uma explicação das palavras do matemático inglês.

4 - Para construir coesão no texto, muitas palavras se referem a termos anteriores, repetindo-os; a alternativa em que o referente do termo sublinhado está corretamente identificado é:

- (A) "A atual crise financeira vem tirando sono de muita gente..." - trabalhadores, investidores, empresários, governantes;
- (B) "...que estão arrancando os cabelos..." - muita gente;
- (C) "...por causa da diminuição de seus lucros..." - trabalhadores;
- (D) "Esse cenário sombrio, no entanto,..." - ameaça de recessão;
- (E) "...É o que diz o matemático e filósofo inglês Tim Jackson..." - professor de desenvolvimento sustentável.

5 - Entre as palavras sublinhadas abaixo, aquela que pertence à classe das conjunções é:

- (A) "A atual crise financeira global vem tirando o sono de muita gente...";
- (B) "...de trabalhadores angustiados com o fantasma do desemprego...";
- (C) "...uma excelente oportunidade para as pessoas refletirem...";
- (D) "...um estudioso das relações entre o estilo de vida e o ambiente...";
- (E) "...as emissões vão continuar enquanto a economia continuar crescendo...".

6 - As duas palavras do texto que foram criadas pelo mesmo processo de formação são:

- (A) financeira - impossível;
- (B) global - ameaça;
- (C) trabalhadores - empresários;
- (D) governantes - busca;
- (E) próximas - gerações.

7 - O segmento do texto que mostra um aspecto da crise financeira global qualitativamente diferente dos demais é:

- (A) “trabalhadores angustiados com o fantasma do desemprego”;
- (B) “investidores que amargam prejuízos”;
- (C) “empresários que estão arrancando os cabelos por causa da diminuição dos seus lucros”;
- (D) “governantes preocupados com a ameaça de recessão”;
- (E) “será impossível garantir a sustentabilidade das próximas gerações”.

8 - O termo sublinhado que indica um elemento que funciona como paciente do termo anterior é:

- (A) “o sono de muita gente”;
- (B) “queda da bolsa de valores”;
- (C) “região de Londres”;
- (D) “emissões de gases”;
- (E) “sustentabilidade das próximas gerações”.

9 - O significado correto do termo sublinhado é indicado em:

- (A) “Segundo ele, a atitude mais sensata...” - ordem na seqüência;
- (B) “Esse cenário sombrio, no entanto, ...” - explicação;
- (C) “Para Jackson - um estudioso...” - direção;
- (D) “...trabalhadores angustiados com o fantasma do desemprego...” - companhia;
- (E) “...vão diminuir enquanto a economia...” - simultaneidade.

10 - A frase abaixo que se encontra na voz passiva é:

- (A) “A atual crise financeira vem tirando o sono de muita gente...”;
- (B) “É o que é dito pelo matemático e filósofo inglês...”;
- (C) “...as medidas adotadas até agora têm sido insuficientes...”;
- (D) “...será impossível garantir a sustentabilidade das próximas gerações”;
- (E) “...que cada um de nós pode adotar...”

LÍNGUA INGLESA

TEXT ONE

Where the Traffic Median Is a No-Pilates Zone

By JENNIFER STEINHAUER

(1) SANTA MONICA, Calif. — From his squad car on a sun-drenched corner, Lemont Davis, a Santa Monica park ranger, spotted the perpetrator: white male, 40 to 45 years old, feet pressed against palm tree, legs fully extended in situp position.

(2) Mr. Davis strode from his vehicle, stopping just feet from the wide traffic median where Kieran Clarke was clearly breaking the law. “Sorry, sir,” he said, “I need to inform you that this area is for walking and jogging only.” Mr. Clarke, who had been working his abdominals, stood up and quietly walked away.

(3) That warning the other day was among hundreds that have been issued in a culturally tumultuous crackdown by Santa Monica officials against violators of a city ordinance, rarely enforced till now, that bars congregating on traffic medians.

(4) The target is increasingly loud, littering and generally intrusive groups of exercisers who gather from dawn until dusk along the Fourth Street median. The ocean view, the air and for some the architectural spectacle have transformed the area into a huge outdoor gym rimmed by multimillion-dollar homes.

(5) In the last six months, park rangers, dispatched by the Santa Monica Police Department in response to complaining neighbors, have stationed themselves on the corner of Fourth Street and Adelaide Drive during much of the day, at the ready to break up any unauthorized kickboxing. “I agree with the residents that they should not be rousted out of bed by a professional gym instructor at 6 in the morning saying, ‘One, two, three, four!’ ” said Bobby Shriver, a Santa Monica city councilman (“Recently re-elected with an even greater margin than I won by last time!”), who lives on Adelaide Drive but says he did not request the enforcement.

(6) Since the patrols began, the city has issued eight citations for the flouting of the median law — the fine is \$158 — and has given warnings, which are generally heeded, to about 600 people a month.

(7) “Most people will comply,” said Mr. Davis, the park ranger.

(8) Naturally a fair share of exercisers are unhappy with the new enforcement, and at a recent City Council meeting, officials batted the matter around: Would the law withstand legal challenges? What constitutes too “early” to be awoken by whistles? But there was no resolution.

(9) Now a community meeting to address median use is set for Jan. 8, “just to see if we can’t get some common-sense solutions,” said Kate Vernez, assistant to the city manager.

(10) “What we are trying to do,” Ms. Vernez said, “is mediate between residents who have seen an uptick in use of the median, with pickup gyms and the like, and the exercisers.”

(11) James Birch, a music executive from the neighborhood, is among those Santa Monicans who have not taken well to enforcement of the law, which was passed in the 1970s and, it is believed, was intended to keep vagrants away.

(12) “They let me do it for about three minutes,” said Mr. Birch, 63, “and then came over and said: ‘If you continue doing this, I will arrest you. It’s not allowed here.’”

(13) Though he was arrested, he said, the officers did not handcuff him, to his chagrin. “I asked them to,” he said. “But they found out they could only do what was procedurally appropriate.”

(14) He did get a ticket, though, and now awaits his day in court.

(15) “I just want to go and do my push-ups and situps that I have been doing for 15 minutes three times a week for the last 15 years,” he said.

<http://www.nytimes.com/>(adapted)

11 - The excerpt below that best explains the title of the article is:

- (A) “Mr. Davis strode from his vehicle, stopping just feet from the wide traffic median where Kieran Clarke was clearly breaking the law. “Sorry, sir,” he said, “I need to inform you that this area is for walking and jogging only.” Mr. Clarke, who had been working his abdominals, stood up and quietly walked away.” (p. 2);
- (B) “The target is increasingly loud, littering and generally intrusive groups of exercisers who gather from dawn until dusk along the Fourth Street median. The ocean view, the air and for some the architectural spectacle have transformed the area into a huge outdoor gym rimmed by multimillion-dollar homes.” (p. 4);
- (C) “Since the patrols began, the city has issued eight citations for the flouting of the median law — the fine is \$158 — and has given warnings, which are generally heeded, to about 600 people a month.” (p. 6);
- (D) “Now a community meeting to address median use is set for Jan. 8, “just to see if we can’t get some common-sense solutions,” said Kate Vernez, assistant to the city manager.” (p. 9);
- (E) “Though he was arrested, he said, the officers did not handcuff him, to his chagrin. “I asked them to,” he said. “But they found out they could only do what was procedurally appropriate.” (p.13)

12 - One inference that can be made from the text is:

- (A) crowds exercise throughout the day;
(B) exercises have always been banned from public places;
(C) the park rangers are against the huge outdoor gym;
(D) the local community is sure the law is fair;
(E) local exercisers are happy with the new enforcement.

13 - “False friends” are pairs of words that look and sound similar but have different meanings. The option that contains an example of a false friend is:

- (A) extended (p. 1);
(B) tumultuous (p.3);
(C) margin (p.5);
(D) council (p. 8);
(E) appropriate (p.13);

14 - Read the sentence below.

“Since the patrols began, the city has issued eight citations for the flouting of the median law — the fine is \$158 — and has given warnings, which are generally heeded, to about 600 people a month.”

The pronoun “which” refers to:

- (A) the patrols;
(B) citations;
(C) fine;
(D) law;
(E) warnings.

15 - The word “comply” in paragraph 7 means:

- (A) obey;
(B) oppose;
(C) reject;
(D) decline;
(E) resist.

16 - The word “though” in paragraph 13 indicates:

- (A) cause;
(B) purpose;
(C) restriction;
(D) comparison;
(E) contrast.

TEXT TWO

The paragraph below was taken from the “*Perspectives*” section of Newsweek. Read it and answer the questions that follow.

“I am beginning to get fed up with the amount of nonsensical rubbish I take all day and every day. If one more (New Zealand) child asks me what it’s like to be a prince, I shall go demented... Will you visit me when they strap me in a white apron and deposit me in some institution”?

England’s Prince Charles, in a letter to friends during a 1981 tour to the southern hemisphere. The letter was part of a collection of Charles’ private writings released by The Guardian last week in honour of his 60th birthday.

17 - In the text above, the phrasal verb “*to get fed up with*” means:

- (A) nourished;
- (B) exhausted;
- (C) experienced;
- (D) distracted;
- (E) annoyed.

18 - The word “*nonsensical*” in “*I am beginning to get fed up with the amount of nonsensical rubbish I take all day and every day*” means:

- (A) silly;
- (B) untrue;
- (C) impossible;
- (D) uninteresting;
- (E) insensitive.

19 - The word “*if*” in “*If one more (New Zealand) child asks me what it’s like to be a prince, I shall go demented ...*”, introduces an idea of:

- (A) time;
- (B) concession;
- (C) condition;
- (D) result;
- (E) determination.

20 - After reading Prince Charles’ words, one can infer that:

- (A) the Prince is considered to be a lunatic by a child;
- (B) the Prince is sick and tired of the questions he’s been asked;
- (C) the Prince is surely going demented and knows that;
- (D) the Prince doesn’t want to be a prince anymore;
- (E) the Prince wants his friend to go on a tour to the southern hemisphere.

CONHECIMENTOS ESPECÍFICOS

21- Além de regular os direitos e obrigações relativos à propriedade industrial das pessoas físicas e jurídicas nacionais, a Lei 9.279 se aplica nos seguintes casos:

- (A) apenas aos nacionais dos países com os quais o Brasil mantenha um acordo bilateral específico na área da propriedade industrial;
- (B) aos nacionais ou pessoas domiciliadas em qualquer país;
- (C) aos nacionais ou pessoas domiciliadas em países que assegurem aos brasileiros ou pessoas domiciliadas no Brasil a reciprocidade de direitos iguais ou equivalentes;
- (D) apenas às pessoas físicas e jurídicas domiciliadas em países membros do Mercosul;
- (E) às empresas que tenham o controle de capital brasileiro e sejam domiciliadas em países com os quais o Brasil mantenha relações diplomáticas.

22 - Para os efeitos da Lei de Propriedade Industrial “**Desenho Industrial**” é:

- (A) a forma plástica ornamental de um objeto ou o conjunto ornamental de linhas e cores que possa ser aplicado a um produto, proporcionando resultado visual novo e original na sua configuração externa e que possa servir de tipo de fabricação industrial;
- (B) os desenhos técnicos, sejam eles elaborados por meios gráficos ou digitais, de objetos que possam ser fabricados industrialmente;
- (C) os desenhos técnicos de objetos protegidos por patentes de invenção que se destinem a orientar a sua fabricação industrial;
- (D) a forma plástica ornamental de um objeto protegido por patente de invenção ou de modelo de utilidade;
- (E) os desenhos técnicos de objetos protegidos por patentes de invenção ou de modelo de utilidade que se destinem a orientar a sua fabricação industrial.

23 - No Brasil, a marca notoriamente conhecida em seu ramo de atividade nos termos do art. 6º *bis* (I), da Convenção da União de Paris para Proteção da Propriedade Industrial, goza de proteção especial na seguinte circunstância:

- (A) pelo prazo de noventa e nove anos;
- (B) por prazo indeterminado;
- (C) pelo prazo de cinquenta anos;
- (D) em todos os países membros do Mercosul, de forma automática;
- (E) independentemente de estar previamente depositada ou registrada no país.

24 - De acordo com a legislação da propriedade industrial, constitui **Indicação Geográfica** a indicação de procedência ou a denominação de origem. Considera-se indicação de procedência o nome geográfico de país, cidade, região ou localidade de seu território, que se tenha tornado conhecido como centro de extração, produção ou fabricação de determinado produto ou de prestação de determinado serviço. Considera-se denominação de origem o nome geográfico de país, cidade, região ou localidade de seu território, que designe produto ou serviço cujas qualidades ou características se devam exclusiva ou essencialmente ao meio geográfico, incluídos fatores naturais e humanos.

O uso da indicação geográfica nessas duas modalidades é restrito aos seguintes produtores e prestadores de serviços:

- (A) associados a uma mesma entidade;
- (B) estabelecidos no local;
- (C) que tenham registrado uma marca coletiva;
- (D) que sejam reconhecidos internacionalmente;
- (E) cadastrados no INMETRO - Instituto Nacional de Metrologia, Normalização e Qualidade Industrial.

25 - Um Desenho Industrial é considerado novo quando não compreendido no estado da técnica, que é constituído por tudo aquilo tornado acessível ao público antes da data de depósito do pedido de registro. A legislação brasileira estabelece, porém, que não será considerado como incluído no estado da técnica o conteúdo divulgado pelo próprio autor, desde que a divulgação tenha sido feita dentro de um limite de tempo que preceda a data de depósito ou a da prioridade reivindicada. Este limite de tempo é de:

- (A) cinco dias úteis;
- (B) trinta dias;
- (C) noventa dias;
- (D) cento e vinte dias;
- (E) cento e oitenta dias.

26 - Para o funcionamento de bombas centrífugas, há a necessidade da eliminação do ar existente no interior da bomba e de sua tubulação de sucção por intermédio do preenchimento desses espaços com líquido a ser bombeado, ou seja, a bomba deverá estar escorvada. As válvulas destinadas a manter a escorva de bombas centrífugas são denominadas válvulas de:

- (A) esfera;
- (B) gaveta;
- (C) globo;
- (D) macho;
- (E) pé.

27 - As turbinas a gás, muito utilizadas na propulsão de aeronaves, são motores de combustão de ciclo do tipo:

- (A) Brayton;
- (B) Diesel;
- (C) Otto;
- (D) Rankine;
- (E) Reverso de Carnot.

28 - Na fabricação de um cabo de aço de elevação de um guindaste, as pernas deste cabo foram torcidas em sentido oposto àquele aplicado na torção dos fios na fabricação de cada perna. Diz-se, neste caso, que o cabo é de torção:

- (A) alternada;
- (B) irregular;
- (C) Lang;
- (D) regular;
- (E) simples.

29 - Um tubo de cobre foi unido a uma luva do mesmo material utilizando-se chama oxiacetilênica e vareta de liga de prata. Considerando-se que houve a fusão somente da vareta, pode-se dizer que esta operação é um exemplo de:

- (A) brasagem;
- (B) caldeamento;
- (C) solda autógena;
- (D) solda com diluição de 50%;
- (E) solda com diluição de 100%.

30 - Existem diversos tipos de motores que são utilizados para os mais variados fins. Dentre estes destacam-se os motores de combustão, que são amplamente utilizados na propulsão de veículos e na geração de energia elétrica. Aquele que é um exemplo de motor de combustão externa é:

- (A) o motor do ciclo Otto;
- (B) o motor Wankel;
- (C) a turbina a gás;
- (D) a turbina a vapor;
- (E) a turbina hidráulica.

31 - O material que é colocado no espaço vazio interno das válvulas dos motores endotérmicos a fim de aumentar o arrefecimento destes motores é o:

- (A) dióxido de carbono;
- (B) enxofre;
- (C) estanho;
- (D) grafite;
- (E) sódio.

32 - A água, após ter circulado no interior de um motor diesel estacionário que aciona um gerador elétrico, é enviada através de uma bomba a uma torre de arrefecimento onde troca calor com o ar, baixando sua temperatura e retornando ao motor. O sistema de arrefecimento deste motor é do tipo:

- (A) água parcialmente recuperada;
- (B) água parcialmente consumada por circulação natural;
- (C) água totalmente consumada;
- (D) água totalmente recuperada por circulação forçada;
- (E) água totalmente recuperada por termo-sifão.

33 - O fluido designado por R-134a é um refrigerante HFC (hidrofluorcarbono), isento, pois, de cloro, e que é usado em substituição ao refrigerante:

- (A) R-11;
- (B) R-12;
- (C) R-22;
- (D) R-114;
- (E) R-717.

34 - O compressor alternativo para refrigeração acionado por motor elétrico acoplado ao compressor através de duas polias e uma ou mais correias de transmissão é um compressor do tipo:

- (A) aberto;
- (B) hermético;
- (C) parafuso;
- (D) scroll;
- (E) semi-hermético.

35 - As molas são elementos de máquina que, dentre outras aplicações, são utilizadas para absorver energia, amortecer vibrações, distribuir cargas e fornecer energia mecânica. A mola plana que é utilizada como fonte de energia para movimentar relógios mecânicos e brinquedos é do tipo:

- (A) espiral;
- (B) helicoidal cônica de compressão;
- (C) helicoidal de torção;
- (D) plana simples (mola de lâmina);
- (E) prato.

36 - Deseja-se efetuar um torneamento cônico em uma barra cilíndrica objetivando-se obter uma peça com as seguintes dimensões:

- D = diâmetro maior do cone = 85mm
- d = diâmetro menor do cone = 60mm
- L = comprimento do cone = 50mm

A inclinação a ser dada na espera do torno mecânico deverá ser feita segundo o ângulo cuja tangente trigonométrica é igual a:

- (A) 0,25
- (B) 0,35
- (C) 0,50
- (D) 1,20
- (E) 1,70

37 - Uma barra cilíndrica de aço deverá ter seu diâmetro reduzido de 86mm para 75mm. Utilizando-se um torno mecânico em que o parafuso do carro tenha passo de 4mm e o anel graduado tenha 80 divisões, o número de divisões que deverão ser avançadas para se obter essa redução é:

- (A) 22
- (B) 44
- (C) 110
- (D) 220
- (E) 440

38 - Em sistemas de transmissão, dentre os acoplamentos elásticos, o único que permite o jogo longitudinal de árvores é o:

- (A) de dentes arqueados;
- (B) de fita de aço;
- (C) de garras;
- (D) de pinos;
- (E) perflex.

39 - Em certos tipos de motores de combustão interna, a lubrificação é feita por intermédio de uma peça presa à capa da biela, denominada pescador. Neste caso, a lubrificação se dá por:

- (A) banho;
- (B) copo conta-gotas;
- (C) copo com vareta;
- (D) névoa;
- (E) salpico.

40 - Um dos processos por conformação mecânica, usado para a fabricação de tubos sem costura, no qual o material no estado sólido em temperatura elevada (altamente plastificado) é comprimido de encontro a uma matriz é denominado:

- (A) estiramento;
- (B) extrusão;
- (C) forjamento;
- (D) laminação;
- (E) trefilação.

41 - Em uma transmissão por polias e correias tem-se:

- n_1 = rotação da polia menor (polia motriz) = 1200rpm (rotações por minuto)
- d_1 = diâmetro da polia menor = 150mm
- n_2 = rotação da polia maior = 450rpm

Para obter-se uma rotação de 5rps (rotações por segundo) em uma terceira polia ligada à segunda, o diâmetro, d_3 , desta terceira polia, em mm, deverá ter:

- (A) 300
- (B) 360
- (C) 400
- (D) 600
- (E) 1200

42 - Uma árvore de transmissão de um equipamento está sujeita a elevadas cargas axiais, porém não está sujeita a qualquer carga radial. Nesta situação, os rolamentos apropriados que devem ser montados nesta árvore são do tipo:

- (A) autocompensadores de uma carreira de rolos;
- (B) axiais de esferas;
- (C) de agulhas;
- (D) de rolos cilíndricos;
- (E) fixos de uma carreira de esferas.

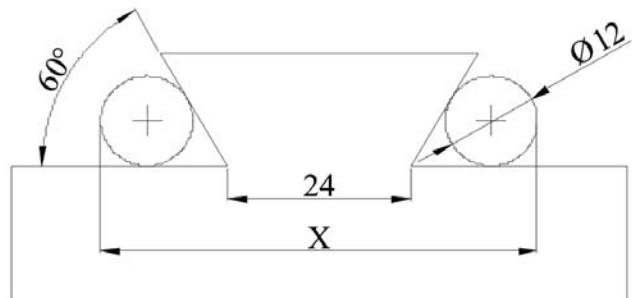
43 - Nas operações de usinagem utilizam-se as mais variadas ferramentas de corte. Dentre essas, os cossinetes e os machos são ferramentas utilizadas, respectivamente, para a execução das seguintes operações de usinagem:

- (A) roscamento interno e roscamento externo;
- (B) roscamento externo e roscamento interno;
- (C) roscamento externo e mandrilamento;
- (D) alargamento e furação;
- (E) alargamento e roscamento externo.

44 - Em um sistema de refrigeração por compressão de vapor, os dispositivos de dosagem, atuando no controle de pressão, permitem a passagem de uma quantidade correta de refrigerante do condensador para o evaporador. Estes dispositivos são:

- (A) termostato e pressostato;
- (B) termostato e válvula de expansão termostática;
- (C) tubo capilar e pressostato;
- (D) válvula de expansão termostática e pressostato;
- (E) válvula de expansão termostática e tubo capilar.

45 - Observe a figura a seguir:



Após usinar o encaixe “*rabo de andorinha*” em uma fresadora, conforme o desenho da peça acima, foram colocados dois cilindros retificados de diâmetros iguais a 12mm para controlar a usinagem. Considerando que a peça é simétrica em relação ao eixo vertical central e utilizando o valor da raiz quadrada de 3 igual a 1,73, o valor da medida **X**, em mm, indicada na figura é aproximadamente:

- (A) 46,14
- (B) 46,27
- (C) 52,61
- (D) 56,78
- (E) 58,23

46 - Numa operação de fresagem de uma superfície, adota-se uma fresa circular de 40mm de raio, 12 dentes e 120 rotações por minuto. Considerando-se que o avanço por dente da fresa é de 0,15mm, o avanço da mesa da fresadora, em mm/min, é igual a:

- (A) 432
- (B) 216
- (C) 144
- (D) 126
- (E) 114

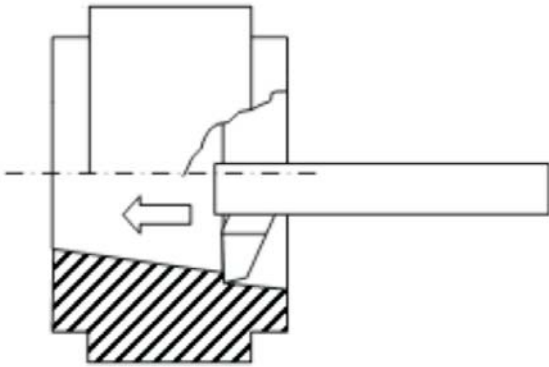
47 - Na inspeção de equipamentos, a utilização de ensaios não-destrutivos é muito importante. Dentre esses ensaios, aqueles que são utilizados para detecção de descontinuidades superficiais são:

- (A) Líquidos Penetrantes e Partículas Magnéticas;
- (B) Shearografia e Micro-ondas;
- (C) Ultra-som e Líquidos Penetrantes;
- (D) Radiografia e Partículas Magnéticas;
- (E) Shearografia e ultra-som.

48 - A maioria dos conjuntos mecânicos apresenta elementos de fixação. Onde quer que sejam usados esses elementos, seja em máquinas ou em veículos automotivos, existe o perigo de se produzir, em virtude das vibrações, um afrouxamento imprevisto no aperto do parafuso. Para evitar esse inconveniente, utiliza-se o elemento de máquina denominado arruela. Dentre as arruelas, as de pressão são elementos de trava muito utilizadas nos casos em que são exigidos:

- (A) pequenos esforços e grandes vibrações;
- (B) grandes esforços e pequenas vibrações;
- (C) grandes esforços e grandes vibrações;
- (D) médios esforços e pequenas vibrações;
- (E) médios esforços e grandes vibrações.

49 - Observe a figura a seguir:



Na operação de torneamento de superfície cônica interna esboçada na figura acima, o deslocamento da ferramenta ocorre do diâmetro maior para o menor, conforme indicado pela seta. Considerando a rotação da ferramenta constante, pode-se afirmar que a velocidade de corte efetiva é:

- (A) crescente;
- (B) decrescente;
- (C) constante;
- (D) oscilante;
- (E) indeterminada.

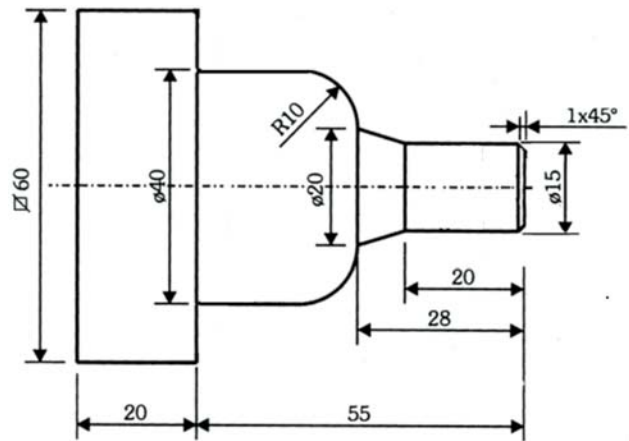
50 - Dentre os processos de fabricação existem aqueles com remoção de cavacos e outros sem remoção de cavacos. O processo de recartilhagem executada no torno mecânico pode ser classificada como uma operação de:

- (A) usinagem;
- (B) calandragem;
- (C) mandrilamento;
- (D) conformação;
- (E) limagem.

QUESTÃO DISCURSIVA

QUESTÃO 1

Faça uma análise minuciosa da peça desenhada abaixo.



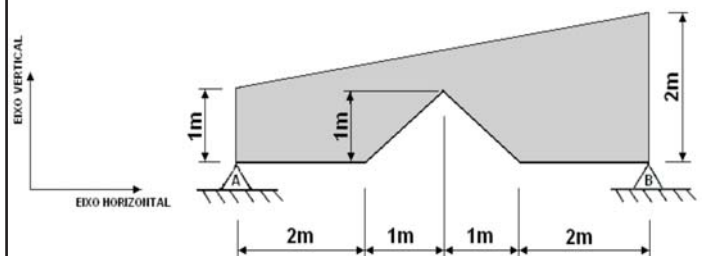
Material: barra laminada de aço SAE 1060. Tolerância geral $\pm 0,1\text{mm}$

Após a análise, descrever o passo a passo de todo o procedimento utilizado para a fabricação da peça desenhada acima, considerando os seguintes pontos:

- A descrição de um procedimento deve conter somente as informações indispensáveis.
- Esta descrição deve ser direta, com linguagem clara e objetiva. É importante, entretanto, que todas as informações relevantes estejam contidas no procedimento.
- Descrever em cada etapa, todos os equipamentos, ferramentas, instrumentos e acessórios a serem utilizados.

QUESTÃO 2

Uma chapa metálica de um material homogêneo tinha dimensões de 6000mm x 2000mm x 50mm e pesava 6000N. Essa chapa foi recortada para dar origem à peça destacada na figura apresentada a seguir, que se encontra apoiada nos pontos A e B.



Calcular as intensidades das forças de reação ao peso da peça nos apoios A e B.



INFORMAÇÕES ADICIONAIS

Núcleo de Computação Eletrônica
Divisão de Concursos

Endereço: Av. Athos da Silveira Ramos, 274 - Ed. do CCMN, Bloco C e E
Ilha do Fundão - Cidade Universitária - Rio de Janeiro/RJ

Caixa Postal: 2324 - CEP 20010-974

Central de Atendimento: (21) 2598-3333

Informações: Dias úteis, de 8 h às 17 h (horário de Brasília)

Site: www.nce.ufrj.br/concursos

Email: concursocvm08@nce.ufrj.br