



Junho/2009

TRIBUNAL REGIONAL DO TRABALHO DA 16ª REGIÃO

Concurso Público para provimento de cargos de **Analista Judiciário** **Área Apoio Especializado - Especialidade Engenharia**

Nome do Candidato _____

Caderno de Prova 'H07', Tipo 002

Nº de Inscrição _____

MODELO

Nº do Caderno _____

MODELO1

Nº do Documento _____

0000000000000000

00001-0001-001

ASSINATURA DO CANDIDATO _____

PROVA

Português

Conhecimentos Específicos

INSTRUÇÕES

- Verifique se este caderno:
 - corresponde a sua opção de cargo.
 - contém 50 questões, numeradas de 1 a 50.Caso contrário, reclame ao fiscal da sala um outro caderno.
Não serão aceitas reclamações posteriores.
- Para cada questão existe apenas UMA resposta certa.
- Você deve ler cuidadosamente cada uma das questões e escolher a resposta certa.
- Essa resposta deve ser marcada na FOLHA DE RESPOSTAS que você recebeu.

VOCÊ DEVE

- Procurar, na FOLHA DE RESPOSTAS, o número da questão que você está respondendo.
- Verificar no caderno de prova qual a letra (A,B,C,D,E) da resposta que você escolheu.
- Marcar essa letra na FOLHA DE RESPOSTAS, conforme o exemplo: (A) ● (C) (D) (E)

ATENÇÃO

- Marque as respostas primeiro a lápis e depois cubra com caneta esferográfica de tinta preta.
- Marque apenas uma letra para cada questão, mais de uma letra assinalada implicará anulação dessa questão.
- Responda a todas as questões.
- Não será permitida qualquer espécie de consulta, nem o uso de máquina calculadora.
- Você terá 3 horas para responder a todas as questões e preencher a Folha de Respostas.
- Ao término da prova, chame o fiscal da sala para devolver o Caderno de Questões e a sua Folha de Respostas.
- Proibida a divulgação ou impressão parcial ou total da presente prova. Direitos Reservados.



PORTUGUÊS

Atenção: As questões de números 1 a 10 baseiam-se no texto apresentado abaixo.

Sobre a efemeridade das mídias

Um congresso recente, em Veneza, dedicou-se à questão da efemeridade dos suportes de informação, desde a tábuca de argila, o papiro e o pergaminho até o livro impresso e os atuais meios eletrônicos. O livro impresso, até agora, demonstrou que sobrevive bem por 500 anos, mas só quando se trata de livros feitos de papel de trapos. A partir de meados do século XIX, passou-se ao papel de polpa de madeira, e parece que este tem uma vida máxima de 70 anos (com efeito, basta consultar jornais ou livros dos anos de 1940 para ver como muitos se desfazem ao ser folheados). Há muito tempo se realizam estudos para salvar todos os livros que abarrotam nossas bibliotecas; uma das soluções mais adotadas é escanear todas as páginas e passá-las para um suporte eletrônico.

Mas aqui surge outro problema: todos os suportes para a transmissão e a conservação de informações, da foto ao filme, do disco à memória do computador, são mais perecíveis que o livro. As velhas fitas cassetes, com pouco tempo de uso se enrolavam todas, e saíam mascadas; as fitas de vídeo perdem as cores e a definição com facilidade. Tivemos tempo suficiente para ver quanto podia durar um disco de vinil sem ficar riscado demais, mas não para verificar quanto dura um CD-ROM, que, saudado como a invenção que substituiria o livro, ameaça sair rapidamente do mercado, porque podemos acessar on line os mesmos conteúdos por um custo menor. Sabemos que todos os suportes mecânicos, elétricos ou eletrônicos são rapidamente perecíveis, ou não sabemos quanto duram e provavelmente nunca chegaremos a saber. Basta um pico de tensão, um raio no jardim para desmagnetizar uma memória. Se houvesse um apagão bastante longo, não poderíamos usar nenhuma memória eletrônica.

Os suportes modernos parecem criados mais para a difusão do que para a conservação das informações. É possível que, dentro de alguns séculos, a única forma de ler notícias sobre o passado continue sendo a consulta a um velho e bom livro. Não, não sou um conservador reacionário. Gravei em disco rígido portátil de 250 gigabytes as maiores obras primas da literatura universal. Mas estou feliz porque os livros continuam em minha biblioteca – uma garantia para quando os instrumentos eletrônicos entrarem em pane.

(Adaptado de Umberto Eco – UOL – Notícias – NYT/ 26/04/2009)

1. Analisando diferentes mídias, o autor tem sua atenção voltada, sobretudo, para
 - (A) o grau de obsolescência dos livros antigos, mormente os centenários.
 - (B) a conservação dos livros, que se vem revelando cada vez mais precária.
 - (C) o conservadorismo de quem rejeita os suportes modernos de informação.
 - (D) a preservação das informações, quaisquer que sejam seus suportes.
 - (E) a fidedignidade das informações que circulam em suportes eletrônicos.

2. Atente para as seguintes afirmações:
 - I. No primeiro parágrafo, afirma-se que vem sendo processada a cópia eletrônica de livros para preservar a massa de informações dos volumes que lotam nossas bibliotecas.
 - II. No segundo parágrafo, considera-se não apenas a efemeridade dos últimos suportes de mídia, mas também aspectos éticos envolvidos na transmissão de informações on-line.
 - III. No terceiro parágrafo, o autor sugere que informações impressas em livro estão mais seguras do que as que se vêem processando em suportes mais avançados.

Está correto o que se afirma em

- (A) III, apenas.
- (B) II e III, apenas.
- (C) I, II e III.
- (D) I e II, apenas.
- (E) I e III, apenas.

3. O autor nega que seja *um conservador reacionário* – negativa que pode ser justificada atentando-se para o segmento
 - (A) *consulta a um velho e bom livro.*
 - (B) *Gravei em disco rígido portátil.*
 - (C) *mais para a difusão do que para a conservação das informações.*
 - (D) *única forma de ler notícias sobre o passado.*
 - (E) *os livros continuam em minha biblioteca.*

4. É correto deduzir das afirmações do texto que
 - (A) a confiabilidade de suportes simples pode superar a dos mais complexos.
 - (B) a limitação da mídia eletrônica revela-se na transmissão de informações.
 - (C) já houve tempo suficiente para se precisar a durabilidade do disco rígido.
 - (D) a obsolescência de todos os suportes de informação tem a mesma causa.
 - (E) os livros feitos de papel de trapo não resistem mais que cinco séculos.



5. Está clara e correta a redação do seguinte comentário sobre o texto:
- (A) Umberto Eco, reconhecido ensaísta italiano, dedica-se com frequência à analisar temas modernos, de cujo estudo muito tem colaborado.
- (B) Muita gente ignora o fato revelado pelo autor, no qual se informa que já houve livros cuja fabricação se valia de um resistente papel de trapos.
- (C) Em Veneza realizou-se o congresso aonde se discutiu a questão de que a efemeridade dos suportes de informação revela-se bastante precária.
- (D) Ainda há muitos livros em sebos, feitos de papel de polpa de madeira, que provaram ter resistido há mais de cem anos de impressão.
- (E) O autor, um intelectual italiano que já não é jovem, pôde comprovar e comparar a qualidade e a durabilidade de diversos suportes de informação.
-
6. As normas de concordância verbal estão plenamente respeitadas na construção da seguinte frase:
- (A) Diferentemente do que ocorre com livros muito antigos, que se vêm revelando muito resistentes, os de hoje ressentem-se do uso constante.
- (B) Caso deixassem de haver as grandes bibliotecas de hoje, é possível que os homens do futuro não pudessem interpretar plenamente a nossa cultura.
- (C) Confia-se a um suporte eletrônico incontáveis informações, mas não se podem avaliar com segurança quanto tempo permanecerão disponíveis.
- (D) Ainda que só venha a restar da nossa época algumas boas bibliotecas, elas serão suficientes para dar notícia do que pensamos e criamos.
- (E) Atribuem-se a picos de tensão ou raios ocasionais a causa de muita perda de informações, que se julgavam preservadas numa memória eletrônica.
-
7. Está adequada a correlação entre tempos e modos verbais na frase:
- (A) O autor nos lembra que as velhas fitas cassetes, com o uso constante, enrolavam-se e mascavam-se, o que logo as tinha tornado obsoletas.
- (B) Caso fosse outro o tema do congresso realizado em Veneza, o autor, amante dos livros, provavelmente não o havia tomado para comentar.
- (C) Terá sido uma surpresa para muita gente inteirar-se do fato de que, antigamente, livros se confeccionarão com papel feito de trapos.
- (D) Talvez a ninguém ocorresse, antes de ler esse texto, que a durabilidade dos velhos livros pudesse ser reconhecidamente superior à dos novos suportes.
- (E) A cada vez que surge um novo suporte de informações, ter-se-ia a impressão de que ele se revelasse o mais seguro e mais duradouro.
-
8. Os suportes modernos parecem criados mais para a difusão do que para a conservação das informações.
- Preserva-se o sentido essencial da frase acima nesta outra correta redação:
- (A) Difundir, mas não conservar, eis o que se conclui acerca dos suportes modernos, criados para vincular informações.
- (B) Criados os suportes modernos, revelaram-se mais produtivos quanto à difusão do que para conservar as informações.
- (C) É na difusão, e não na conservação das informações, que os suportes modernos revelam maior eficácia.
- (D) Uma vez que foram criados para difundir informações, os suportes modernos tem sua conservação muito menos eficaz.
- (E) Embora criados para difundir e conservar as informações, os suportes modernos não revelam a mesma eficácia.
-
9. Verifica-se correta transposição de uma para outra voz verbal no seguinte caso:
- (A) *os livros continuam em minha biblioteca* (3^o parágrafo) = os livros têm continuado em minha biblioteca.
- (B) *podemos acessar os mesmos conteúdos* = os mesmos conteúdos podem ser acessados.
- (C) *dedicou-se à questão* (1^o parágrafo) = a ela foi dedicada.
- (D) *se realizam estudos* (1^o parágrafo) = estudos sejam realizados.
- (E) *Gravei (...) obras primas* (3^o parágrafo) = tinham sido gravadas obras primas.
-
10. Na frase *Mas aqui surge outro **problema***, o termo em destaque exerce a mesma função sintática que o termo sublinhado em:
- (A) *Não, não sou um conservador reacionário.*
- (B) *Tivemos tempo suficiente para ver quanto podia durar um disco de vinil (...)*
- (C) *(...) as fitas de vídeo perdem as cores e a definição com facilidade.*
- (D) *Um congresso recente, em Veneza, dedicou-se à questão da efemeridade dos suportes de informação (...)*
- (E) *Sabemos que todos os suportes mecânicos, elétricos ou eletrônicos, são rapidamente perecíveis (...)*



Atenção: As questões de números 11 a 18 baseiam-se no texto apresentado abaixo.

Caipiradas

A gente que vive na cidade procurou sempre adotar modos de ser, pensar e agir que lhe pareciam os mais civilizados, os que permitem ver logo que uma pessoa está acostumada com o que é prescrito de maneira tirânica pelas modas – moda na roupa, na etiqueta, na escolha dos objetos, na comida, na dança, nos espetáculos, na gíria. A moda logo passa; por isso, a gente da cidade deve e pode mudar, trocar de objetos e costumes, estar em dia. Como consequência, se entra em contato com um grupo ou uma pessoa que não mudaram tanto assim; que usam roupa como a de dez anos atrás e respondem a um cumprimento com certa fórmula desusada; que não sabem qual é o cantor da moda nem o novo jeito de namorar; quando entra em contato com gente assim, o cidadão diz que ela é caipira, querendo dizer que é atrasada e portanto meio ridícula.

Diz, ou dizia; porque hoje a mudança é tão rápida que o termo está saindo das expressões de todo dia e serve mais para designar certas sobrevivências teimosas ou alteradas do passado: músicas caipiras, festas caipiras, danças caipiras, por exemplo. Que, aliás, na maioria das vezes, conhecemos não praticadas por caipiras, mas por gente que finge de caipira e usa a realidade do seu mundo como um produto comercial pitoresco.

Nem podia ser de outro modo, porque o mundo em geral está mudando depressa demais, e nada pode ficar parado. Hoje, creio que não se pode falar mais de criatividade cultural no universo do caipira, porque ele quase acabou. O que há é impulso adquirido, resto, repetição – ou paródia e imitação deformada, mais ou menos parecida. Há, registre-se, iniciativas culturais com o fito de fixar o que sobra de autêntico no mundo caipira. É o caso do disco *Caipira. Raízes e frutos, do selo Eldorado, gravado em 1980, que será altamente apreciado por quantos se interessarem por essa cultura tão especial, e já quase extinta.*

(Adaptado de Antonio Candido, Recortes)

11. No primeiro parágrafo, estabelece-se uma contraposição entre as expressões

- (A) *logo passa* e *estar em dia*, destacando parâmetros adotados pelos caipiras.
- (B) *de maneira tirânica e está acostumada*, enfatizando as críticas dos cidadãos aos modos caipiras.
- (C) *deve e pode mudar*, sublinhando os impulsos a que os caipiras têm que se render.
- (D) *é atrasada e meio ridícula*, acentuando a variabilidade que ocorre com as modas.
- (E) *mais civilizados e fórmula desusada*, identificando pontos de vista adotados pelos cidadãos.

12. Atente para as seguintes afirmações sobre o primeiro parágrafo:

- I. Com a expressão *o que é prescrito de maneira tirânica*, o autor está qualificando modos de ser, pensar e agir, com cuja imposição os cidadãos estão acostumados.
- II. A submissão dos cidadãos aos valores da moda é a causa de uma alternância de valores que reflete uma clara hesitação entre o que é velho e o que é novo.
- III. No último e longo período, a sequência de pontos-e-vírgulas destaca uma enumeração de traços que identificam um caipira aos olhos do cidadão.

Em relação ao texto, está correto o que se afirma em:

- (A) II e III, apenas.
- (B) I e II, apenas.
- (C) I, II e III.
- (D) III, apenas.
- (E) I e III, apenas.

13. Atentando-se para o 2º parágrafo, é correto afirmar que o segmento

- (A) *Diz, ou dizia* sugere a velocidade com que um novo elemento da moda aprimora um anterior.
- (B) *certas sobrevivências teimosas ou alteradas* designa a precária permanência de costumes caipiras.
- (C) *o termo está saindo das expressões de todo dia* refere-se à moda que deixa de ser seguida.
- (D) *um produto comercial pitoresco* traduz a maneira pela qual o cidadão reconhece a moda que ele mesmo promove.
- (E) *a realidade do seu mundo* está-se referindo ao universo do cidadão.

14. Ao afirmar que o *universo do caipira (...)* quase acabou, o autor emprega o termo *quase* em função

- (A) de remanescerem repetições e paródias que aludem ao mundo caipira.
- (B) de as mudanças do nosso tempo ocorrerem em alta velocidade.
- (C) de iniciativas culturais que reavivam e fortalecem os costumes caipiras.
- (D) da fermentação cultural que se propaga criativamente nesse universo.
- (E) da autenticidade que o cidadão ainda reconhece nos costumes caipiras.



15. Há, registre-se, iniciativas culturais com o fito de fixar o que sobra de autêntico no mundo caipira. (3º parágrafo)

Atente para as seguintes afirmações, referentes à frase acima:

- I. A expressão *com o fito de fixar* pode ser corretamente substituída por **cuja finalidade é conservar**.
- II. Com a expressão *iniciativas culturais*, o autor retoma o que já havia identificado como *impulso adquirido*, na frase anterior.
- III. O autor deveria ter-se valido da forma **registrem-se**, em vez de **registre-se**, para atender à concordância obrigatória com *iniciativas*.

Está correto APENAS o que se afirma em

- (A) II e III.
- (B) I e II.
- (C) III.
- (D) I.
- (E) II.

16. Há justificativa para esta seguinte alteração de pontuação, proposta para o segmento final do primeiro parágrafo:

- (A) o cidadão diz que ela é caipira querendo dizer que é atrasada; e portanto, meio ridícula.
- (B) o cidadão diz que ela é caipira, querendo dizer, que é atrasada, e, portanto, meio ridícula.
- (C) o cidadão diz que ela é caipira, querendo dizer que é atrasada e, portanto, meio ridícula.
- (D) o cidadão diz: que ela é caipira, querendo dizer: que é atrasada, e portanto meio ridícula.
- (E) o cidadão diz que ela é caipira querendo dizer: que é atrasada, e portanto, meio ridícula.

17. Está correto o emprego de **ambos** os elementos sublinhados em:

- (A) Enfraquecida, a cultura caipira cujos valores tanta gente se encantou, cede lugar às modas citadinas, de que quase todos tomam como parâmetro.
- (B) A moda sempre existiu, sempre haverá quem a adote, assim como sempre haverá quem não lhe poupe o aspecto de superficialidade.
- (C) A moda, cujos os valores são sempre efêmeros, define as maneiras de vestir e pensar de que se comparam os cidadãos.
- (D) Vive-se num tempo onde as mudanças são tão rápidas que fica difícil acompanhar lhes em sua velocidade.
- (E) Os modos de ser com que se apropria a gente da cidade são os que lhes parecem mais civilizados.

18. Considerando-se o contexto, constituem uma causa e seu efeito, nesta ordem, os segmentos destacados em:

- (A) (...) *que será altamente apreciado // por quantos se interessem por essa cultura tão especial (...)*
- (B) (...) *uma pessoa está acostumada // com o que é prescrito de maneira tirânica (...)*
- (C) *Nem podia ser de outro modo, // porque o mundo em geral está mudando depressa demais.*
- (D) (...) *hoje a mudança é tão rápida // que o termo está saindo das expressões de todo dia (...)*
- (E) (...) *conhecemos não praticadas por caipiras, // mas por gente que finge de caipira (...)*

Atenção: As questões de números 19 a 20 baseiam-se no texto apresentado abaixo.

A correspondência oficial não dispensa nem os protocolos de rigor que lhe são próprios, nem a máxima objetividade no tratamento do assunto em tela. Não cabendo o coloquialismo do tratamento na pessoa você, é preciso conhecer o emprego mais cerimonioso de Vossa Senhoria e Vossa Excelência, por exemplo, para os casos em que essas ou outras formas mais respeitadas se impõem. Quanto à disposição da matéria tratada, a redação deve ser clara e precisa, para que se evitem ambiguidades, incoerências e quebras sintáticas.

(Diógenes Moreyra, inédito)

19. Quanto ao emprego das formas de tratamento, está correta a seguinte construção:

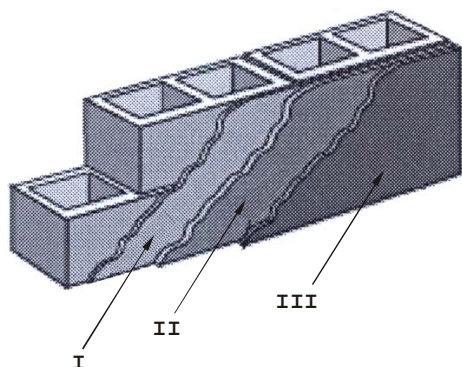
- (A) Sempre contaremos com os préstimos com que Vossa Senhoria nos tem honrado, razão pela qual, antecipadamente, deixamos-lhe aqui nosso profundo reconhecimento.
- (B) Vimos comunicar a Vossa Excelência que já se encontra à vossa disposição o relatório que nos incumbiste de providenciar há cerca de uma semana.
- (C) Diga a Vossa Senhoria que estamos à espera de suas providências, das quais não nos cabe tratar com seu adjunto – grande, embora, seja a consideração, meu caro senhor, que lhe dispensamos.
- (D) Esperamos que Vossa Senhoria sejais capaz de atender aos nossos reclamos, ao nosso ver justos e precisados de toda a vossa atenção.
- (E) Se preferires, adiaremos o simpósio para que não nos privemos de sua coordenação, Excelência, bem como das sugestões que certamente tereis a nos oferecer.

20. A ocorrência de ambiguidade e falta de clareza faz necessária uma revisão da seguinte frase:

- (A) Conquanto ele nos haja dado uma resposta inconclusiva e protelado a decisão, há quem creia que nos satisfará o desfecho deste caso.
- (B) Inconformados com a resposta insatisfatória que nos deu, reiteramos o pedido para que ele não deixe de tomar as providências que o caso requer.
- (C) Ele deu uma resposta insatisfatória à providência que lhe solicitamos, em razão da qual será preciso insistir em que não venha a repeti-la.
- (D) Caso não sejam tomadas as providências cabíveis, seremos obrigados a comunicar à Direção o menos-cabo com que está sendo tratado este caso.
- (E) Causa-nos revolta, a todos, o pouco interesse que ele vem demonstrando na condução desse processo – razão pela qual há quem peça a demissão dele.

**CONHECIMENTOS ESPECÍFICOS**

21. Na execução de um revestimento argamassado de uma alvenaria de fachada de uma residência unifamiliar, algumas etapas devem ser seguidas e respeitadas.



Sobre esse procedimento e considerando a figura, pode-se afirmar:

- (A) Na etapa de regularização I serão fundamentais a força aplicada à desempenadeira, objetivando a penetração da argamassa no substrato, além da verificação constante da planeza por meio de descidas de fios de prumo.
- (B) A quantidade de água a ser misturada na preparação da argamassa colante II deve ser aplicada de forma gradual para que a plasticidade seja alcançada e esta adequadamente espalhada.
- (C) Para que o revestimento III não se deteriore precocemente, faz-se necessário que as juntas sejam projetadas de modo a resistirem às solicitações decorrentes da presença de água, variações térmicas e ações de agentes químicos e biológicos.
- (D) Os elementos I, II e III referem-se, respectivamente, a chapisco, impermeabilização e emboço, sendo que a camada de chapisco deve ter, no máximo, 20 milímetros e deve ser aplicada em camadas intermediárias, com cura mínima de 7 dias.
- (E) As fases I e II devem ser executadas e mantidas o mais próximo possível do encontro da estrutura com a alvenaria sobre o piso do pavimento, ainda que abaixo das aberturas de janelas e ar condicionado.

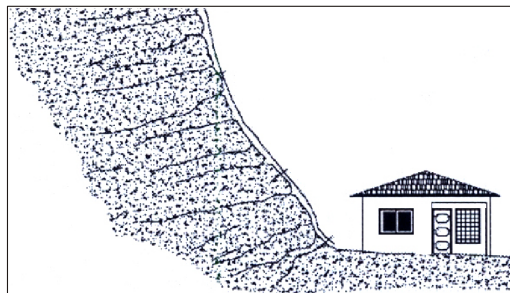
22. Considere:

- I. Possui alta resistência inicial, resistência aos sulfatos, resistência a expansão devida a reação álcali-agregado e moderado calor de hidratação, com resistência à compressão acima de 50 MPa aos 28 dias de idade.
- II. É composto de clínquer de alta eficiência, derivado de calcário da mais alta pureza e homogeneidade, com adição de escória de altoforno e gesso.
- III. É indicado para o preparo de concreto de alto desempenho, concreto simples, armado, protendido e projetado entre outros.

As características citadas referem-se a cimento

- (A) CII-E-32.
- (B) CII-V-ARI-FÁCIL.
- (C) CPV-ARI-RS.
- (D) CII-E-40.
- (E) CPP-Classe G.

23. Considere:



A situação apresentada acima configura um talude com grande inclinação, posicionado a uma distância de 3 metros do alinhamento lateral da edificação, onde o processo de erosão e precipitação desse talude sobre o platô já foi desencadeado. Neste caso, uma solução viável é:

- (A) Execução de sistemas de drenagem profunda e superficial, sobre a qual deve-se proceder à execução de uma fundação com uma camada de 2 m de rachão e geotêxteis, apoiado diretamente sobre esta fundação e recomposição do maciço, com pó de brita até 1/3 de sua altura e argila do próprio escorregamento.
- (B) Execução de um revestimento em colchão tipo Reno em seção trapezoidal, com redução de esforço axial, montado sobre uma estrutura de solo reforçado com painéis duplos de tela hexagonal de dupla torção.
- (C) Escavação e remoção das áreas comprometidas, seguidas de execução de muro de peso composto de gabiões de tela de arame recozido, sobrepostos com uma camada delgada de argamassa de revestimento, traço 1:5.
- (D) Obturação e recomposição do talude, seguido de proteção com manta geotêxtil com filamentos de polipropileno com grande quantidade de vazios, sobre a qual deve ser executada uma proteção por meio de sobreposição de tapetes vegetais de grama.
- (E) Execução de estruturas de gabiões, revestidos com liga zinco/alumínio recobertos com placas individuais de PVC, com espaçamento entre si de 3 m e protegidas por uma superfície argamassada em forma de capa, de 5 cm de espessura.

24. Segundo os métodos de adensamento do concreto, considere:

- I. Quanto maior a diferença entre a massa específica do agregado graúdo e da argamassa, tanto maior será a umidade do concreto e menor a probabilidade de ocorrência de segregação durante a vibração.
- II. O adensamento por vibração aumenta a resistência do concreto, uma vez que este procedimento retira o ar do concreto fresco, de consistência mais rígida.
- III. O processo de vibração produz uma distribuição uniforme de energia cinética e calorífica na massa do concreto, favorecendo as ligações da estrutura cristalina por conta do aumento do atrito entre as partículas, favorecendo suas uniões.

Está correto o que se afirma em

- (A) II, apenas.
- (B) III, apenas.
- (C) I, apenas.
- (D) I e II, apenas.
- (E) I, II e III.



25. Como acabamento superficial em esquadrias de alumínio, é comum proceder-se à anodização do material, entendido como
- (A) processo de impregnação de capa eletrolítica com espumas flexíveis produzidas em blocos, chapas e mantas aplicadas por estampagem, termoformagem, acoplagem, e outras técnicas semelhantes.
- (B) processo que é executado sob o efeito de altas pressões onde algumas variáveis desse processo são: temperatura de trabalho, área do perfil a ser transformado, qualidade do alumínio e velocidade de transformação do metal.
- (C) tratamento termofísico que combina resistência à flexão e ductibilidade, atributos que resultam numa indiscutível melhora na performance das peças e componentes.
- (D) processo eletroquímico de tratamento de superfície que permite preservar todas as qualidades do alumínio, protegendo-o contra agressividade do meio ambiente, a partir da criação de uma película de óxido de alumínio sobre sua superfície.
- (E) tratamento que otimiza a ligação entre selantes e, reduz as incompatibilidades conhecidas, que provocam ausência ou perda de adesão, contaminação irreversível dos materiais, manchas e ataques nas estruturas.

26. Considere uma instalação de defesa, em obras de rodovias.

- I. Ancoragem de uma defesa refere-se ao enlaçamento de obstáculo físico cujo objetivo é promover o amortecimento em casos de choques.
- II. Poste de sustentação é o componente da defesa composto por chapa metálica de perfil em "H", destinado a receber choque estrutural do veículo e servir de guia para a trajetória e recondução à pista, em caso de choque.
- III. Deve apresentar uma estrutura indeformável e de maleabilidade conveniente em caso de choque, podendo ser simples ou duplas, condição imposta pelo número de guias utilizadas.

Está correto o que se afirma em:

- (A) III, apenas.
- (B) I, II e III.
- (C) I e II, apenas.
- (D) II, apenas.
- (E) I, apenas.

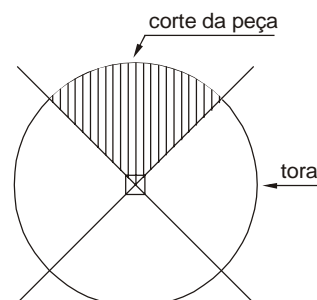
27. Sobre a estrutura do solo, considere:

- I. Em solos arenosos há predominância de macroporos, enquanto em solos argilosos a tendência é predominar microporos.
- II. Quando a plasticidade do solo é menor que a pressão celular, as raízes crescem na faixa entre o solo de menor e maior resistência e mudam sua distribuição, apresentando deformação do sistema cristalino.
- III. A faixa de friabilidade, onde a umidade do solo é boa para seu manejo é muito pequena e exige maquinário mais potente e em maior número para executar escavações a maiores profundidades.
- IV. A mineralogia tem efeito marcante na consistência e na resposta do solo à mecanização. Solos com o tipo de argilomineral 2:1 expansivas, como ocorre em solos escuros, são muito quebradiços e plásticos quando úmidos e muito fracionados quando secos.

Está correto o que se afirma, APENAS, em

- (A) II, III e IV.
- (B) I, II e IV.
- (C) I e III.
- (D) II e IV.
- (E) I, II e III.

28. Um recurso utilizado quando se produz peças em madeira a partir da tora é o apresentado na figura a seguir.

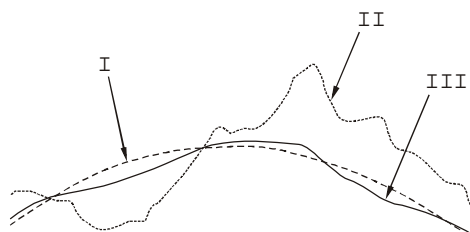


O processo ilustrado tem, respectivamente, a seguinte denominação e objetivo:

- (A) expurgo círculo-perpendicular – permitir a substituição da seiva por água, o que aumenta significativamente a resistência ao impacto das peças estruturais.
- (B) desdobro radial – possibilitar melhor qualidade da peça, uma vez que possibilita melhor secagem, menores empenamentos e defeitos provenientes da heterogeneidade.
- (C) alburno setorial – separar a tora em segmentos quadráticos para permitir peças mais robustas e mais compridas, aplicáveis em grandes estruturas.
- (D) câmbio diametral – intensificar as propriedades anisotrópicas responsáveis pela absorção de água pelas fibras, que aumenta a resistência ao empenamento.
- (E) torcidez circular – possibilitar o aumento da pressão interna nas peças autoclavadas, sendo possível aumentar desde 3 até 10 atm.



29. Considere os seguintes elementos cartográficos:



Os elementos I, II e III, representam, respectivamente, formas de superfície

- (A) geocêntrica, geodésica e topográfica.
- (B) elipsóide, topográfica e geóide.
- (C) estereográfica, cônica e geóide.
- (D) esférica, real e topográfica.
- (E) topográfica, elipsóide e astronômica.

30. Para o cálculo de uma poligonal decorrente de um levantamento planialtimétrico há que se obter informações medidas em campo, a saber:

- (A) morfologia do terreno, pontos de estacionamento momentâneo, escala topográfica e círculo gerador.
- (B) ângulos internos de cada estação, distância linear entre cada estação, orientação do norte magnético ou verdadeiro e azimute de partida.
- (C) escala cartográfica, marco geodésico, auxiliares de centragem e base de encaixe das cartas de controle.
- (D) cota do desnível entre a 1ª e a 2ª medida, indicação das cotas de nível, distância entre as balizas secundárias e ângulo de aproximação da chegada.
- (E) coordenadas polares, equipamento a utilizar, marcas provisórias do solo e eixo roscado de reiteiração.

31. Quanto ao projeto de instalações hidráulicas de água quente, que deve conter as informações necessárias à perfeita compreensão e materialização, considere:

- I. A pressão estática máxima nos pontos de utilização não deve ser superior a 600 kPa.
- II. As pressões dinâmicas nas tubulações não devem ser inferiores a 5 kPa.
- III. Quando as prumadas são de cobre, elas resistem à pressão de no mínimo 5 vezes mais que o limite exigido pela norma da ABNT.
- IV. A temperatura máxima para uso humano e que são transportadas nas instalações prediais de água quente, deve corresponder, no máximo, a 55 °C ou 65 °F.

Está correto o que se afirma, APENAS, em

- (A) I e III.
- (B) III.
- (C) II, III e IV.
- (D) I.
- (E) II.

32. Sobre o uso de telhas de alumínio em coberturas, considere:

- I. O fechamento de onda externo ocorre em coberturas quando se utilizam cumeeiras ou rufos lisos, para evitar o retorno da água em chuvas de vento ou mesmo contra a entrada de insetos.
- II. A montagem deve partir, primeiramente, da instalação das telhas da fiada superior sob as quais serão montadas as telhas da fiada inferior, como também do perfil espaçador, de forma que cada elemento seja fixado com elementos distintos e alocados em locais distintos.
- III. Nas regiões de sobreposição longitudinal são utilizadas fitas adesivadas de silicone ultrapenetrante, da mesma forma que nas regiões de recobrimento transversal são utilizados impermeabilizantes de poliestireno expandido, protegendo a estrutura contra a infiltração de água por percolação ou inchamento.
- IV. Como acabamento superficial, algumas telhas recebem a aplicação de Stocco, com o propósito de atenuar o brilho que provoca a refração dos raios solares.

Está correto o que se afirma, APENAS em:

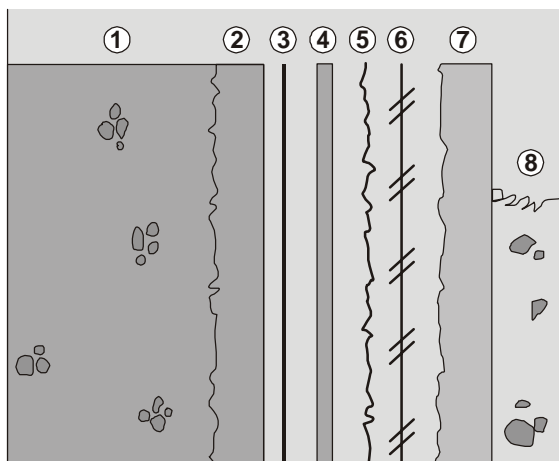
- (A) I e IV.
- (B) II, III e IV.
- (C) I, II e IV.
- (D) I e II.
- (E) II e III.

33. Ao se definir margem de lucro como a diferença entre preço do produto e custo para a sua produção, pode-se afirmar que

- (A) a produtividade, que equivale à razão entre a quantidade de horas em atividade extraordinária e a quantidade de serviço previsto, tem influência diretamente proporcional ao custo unitário do produto ou serviço.
- (B) as empresas atuam em regime de livre concorrência, atribuem os valores de custos tabelados e dependente dos processos produtivos comuns, que ficam desatrelados dos preços de insumos acordados para a execução da manufatura.
- (C) o preço a ser auferido passou a ser função do lucro praticado pelo mercado que serve de parâmetro e de termômetro para o estabelecimento e monitoramento dos custos envolvidos, no qual a empresa deixou de ter o controle.
- (D) para garantir a margem de lucro pre-estabelecida é necessário um contínuo acompanhamento e controle nos custos incorridos e das etapas dos processos envolvidos na elaboração de produtos e serviços, já que o preço está fora da gestão da empresa.
- (E) o processo orçamentário passou a ser administrado com total controle e domínio pela empresa, o que tem possibilitado que os desvios orçamentários decorrentes do momento da elaboração da proposta e aqueles apurados quando da realização do serviço ou obra, sejam os maiores possíveis.



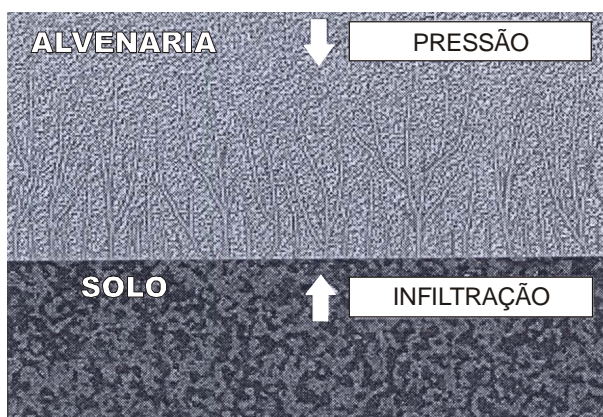
34. Examine a figura abaixo.



Considerando um sistema de impermeabilização, os itens de números 1 a 8 referem-se, respectivamente, a

- (A) concreto, emboço, tela metálica, regularização, manta asfáltica, manta de poliuretano, alvenaria e contenção.
- (B) regularização, chapisco, armação, revestimento, manta impermeabilizante, estrutura metálica, proteção mecânica e aterro.
- (C) alvenaria, emboço, tela, manta betuminosa, regularização, *primer*, revestimento e concreto.
- (D) concreto, regularização, imprimação, elemento impermeabilizante, chapisco, tela, proteção mecânica e solo.
- (E) solo, chapisco, tela de *nylon*, tela metálica, manta selante, manta asfáltica, acabamento e concreto celular.

35. Considere:



A umidade observada na parede da edificação, vinda de baixo e subindo até uma altura de aproximadamente 50 cm, provoca manchas escuras e descascamento. A natureza da infiltração decorre de

- (A) capilaridade.
- (B) condensação.
- (C) sobrepressão.
- (D) percolação descendente.
- (E) transferência por contato.

36. Considere que precisam ser feitas três instalações de esgoto de bacias sanitárias com caixa acoplada localizadas em três locais diferentes: uma residência unifamiliar térrea; um banheiro de escritório térreo onde trabalham 5 mulheres e um banheiro de hotel de alta rotatividade conforme as seguintes técnicas

- I. Deve-se instalar tubos de diâmetro maior no hotel, em virtude do público ser inconstante.
- II. Os diâmetros dos tubos da casa, do escritório e do hotel, devem ser, sequencialmente, maiores.
- III. Todos os tubos de todas as instalações devem ser iguais, de diâmetro de 100 mm.
- IV. Os tubos da residência e do hotel devem ser de diâmetro de 100 mm, e do escritório deve ser de diâmetro de 75 mm.

Está correto o que se afirma, APENAS, em

- (A) IV.
- (B) I.
- (C) I e II.
- (D) II.
- (E) III.

37. Uma residência unifamiliar assobradada possui quatro torneiras idênticas, todas ligadas a ramais que, por sua vez, ligam-se a um único tubo vertical de alimentação de 2" de diâmetro, posicionadas e descritas abaixo.

Torneira	Localização
I	Situada em cota de 1 m do piso térreo, e distância horizontal de 2 m do tubo vertical, ligada a tubo de 1", por meio de redução de 1" para 1/2".
II	Situada em cota de 1 m do piso superior, e distância horizontal de 1 m do tubo vertical, ligada a tubo de 1/2", por meio de bucha solda-rosca.
III	Situada em cota de 50 cm do piso térreo, e distância horizontal de 6 m do tubo vertical, ligada a tubo de 1/2", por meio de bucha solda-rosca.
IV	Situada em cota de 1,2 m do piso superior, e distância horizontal de 3 m do tubo vertical, ligada a tubo de 3/4", por meio de bucha solda-rosca.

Considere que: 1) cada andar possui pé-direito de 3,0 metros entre os pisos acabados; 2) o sobrado está localizado em terreno inteiramente plano; 3) todos os tubos citados não possuem emendas ou curvas; 4) os ramais das torneiras são instalados inteiramente seguindo uma linha horizontal; 5) Todas as peças de instalação são de PVC voltadas para uso em água fria.

Neste caso, a organização que mostra as torneiras em ordem da menor pressão para a maior pressão é

- (A) IV, II, III, I.
- (B) IV, II, I, III.
- (C) IV, I, II, III.
- (D) I, II, III, IV.
- (E) II, IV, I, III.



38. Considere os seguintes tipos de aço utilizados em uma obra de prédio comercial:

- I. aço CA50A aplicado na armação negativa de uma viga.
- II. aço CA60B aplicado na armação negativa de uma laje.
- III. cabo de protensão instalado em viga de 12 m de comprimento do pavimento térreo.
- IV. malha de aço aplicada aos gabiões de contenção do terreno em torno do prédio.

De acordo com as normas vigentes, os aços acima são classificados, respectivamente, em

- (A) Forjado, estirado, forjado, estirado.
- (B) Passivo, passivo, ativo, passivo.
- (C) Passivo, estirado, ativo, recozido.
- (D) Ativo, ativo, passivo, ativo.
- (E) Estrudado, recozido, estrudado, recozido.

39. Em uma residência térrea, unifamiliar, examine os seguintes serviços: (I) reparo em bicheira na estrutura de concreto; (II) concretagem de um pilar da entrada da garagem; (III) concretagem de uma sapata corrida; (IV) lastro de concreto para a mesma sapata. Considerando o uso de cimento CP-II-E-32, britas I e II e areia média lavada, os traços adequados, técnica e economicamente, para cada um dos serviços são, respectivamente:

	I	II	III	IV
A	1:2:2	1:2:4	1:3:5	1:4:4
B	1:3	1:1:1	1:2:2	1:4:4
C	1:1	1:2:3	1:2:3	1:2:3
D	1:1:1	1:2:2	1:3:3	1:4:4
E	1:3	1:2:4	1:2:2	1:3:5

40. Em uma obra de edifício residencial, deve-se instalar o tipo correto de vidro de acordo com cada local e uso: (I) esquadrias da caixa hidrante da rede de combate a incêndios; (II) para-peito dos terraços de cada apartamento; (III) fechamento periférico do salão de festas do andar térreo; (IV) cobertura da piscina aquecida.

Para cada um desses locais, o vidro adequado para ser instalado é

	I	II	III	IV
A	Aramado	Temperado	Impresso	Laminado
B	Temperado	Impresso	Aramado	Laminado
C	Aramado	Laminado	Temperado	Laminado
D	Impresso	Temperado	Aramado	Impresso
E	Balístico	Temperado	Aramado	Impresso

41. Existe uma relação importante entre o fator água-cimento, em massa, e as classes de agressividade. Assim, pode-se afirmar que

- (A) para a classe de agressividade tipo IV, o fator água-cimento deve ser menor que 0,45 tanto para concreto armado como para concreto protendido.
- (B) para a classe de agressividade tipo V, o fator água-cimento deve ser menor que 0,40 tanto para concreto armado como para concreto protendido.
- (C) aplicam-se índices de fator água-cimento inferiores a 0,40, apenas em locais onde a agressividade é considerada industrial ou marinha.
- (D) em casos de agressividade moderada, o fator água-cimento não deve ultrapassar 0,50 para qualquer tipo de armação, protendida ou não.
- (E) aplicam-se índices de fator água-cimento superiores a 0,60, apenas em locais onde a agressividade é considerada rural ou submersa.

42. Um galpão industrial, formado por estrutura que consta de uma sequência de vigas de 11 metros de comprimento, apoiadas em pilares de 4 metros de altura, apresenta diferencial de temperatura com o ambiente externo. Dentro do galpão mantém-se uma temperatura constante de 45°C e fora a temperatura ambiente é de 10°C.

Em relação ao momento fletor dessas vigas de 11 metros, é correto afirmar que a

- (A) força cortante nos nós entre pilares e vigas se anula.
- (B) compressão nos pilares e nas vigas aumenta.
- (C) intensidade máxima do momento fletor no meio do vão tende a aumentar.
- (D) intensidade máxima do momento fletor no meio do vão tende a diminuir.
- (E) tração nos pilares e nas vigas diminui.

43. Segundo a NBR-6118/2003,

- (A) as cinco classes de agressividade ambiental são chamadas de rural, submersa, urbana, marinha e industrial.
- (B) as três classes de agressividade ambiental são chamadas de insignificante, grande e elevada.
- (C) existem quatro classes de agressividade ambiental, chamadas de fraca, moderada, forte e muito forte.
- (D) existem quatro classes de agressividade ambiental, chamadas de I, II, III e IV.
- (E) apesar de existirem três classes de agressividade ambiental, estas podem ser subdivididas em até 3 microclasses cada uma.



<p>44. No que diz respeito às propriedades das vigas Gerber é correto afirmar que</p> <p>(A) Utilizam-se os “dentes Gerber” por conta do alívio de tensões cortantes em torno dele.</p> <p>(B) Uma sequencia de três “apoios Gerber” pode reduzir o momento fletor à metade.</p> <p>(C) Na junção Gerber, ou “dente Gerber”, o momento fletor é considerado igual a zero.</p> <p>(D) Apenas no apoio Gerber pode-se considerar a força cortante igual a zero.</p> <p>(E) Apenas nesse tipo de viga é possível intuir que o valor da força normal é igual a zero.</p>	<p>48. Sobre saúde e segurança no trabalho na indústria da construção civil, leia:</p> <p>I. A instalação sanitária deve ser constituída de lavatório, vaso sanitário e mictório, na proporção de 1 conjunto para cada grupo de 20 trabalhadores ou fração.</p> <p>II. Devem existir chuveiros, na proporção de 1 unidade para cada grupo de 10 trabalhadores ou fração.</p> <p>III. Os lavatórios devem ficar a uma altura de 90 centímetros do chão, com espaçamento mínimo entre torneiras de 0,60 m e providos de material de revestimento interno liso, lavável e impermeável.</p> <p>Está correto o que se afirma em</p> <p>(A) II e III, apenas.</p> <p>(B) I, apenas.</p> <p>(C) I e III, apenas.</p> <p>(D) I e II, apenas.</p> <p>(E) I, II e III.</p>
<p>45. Em relação aos cobrimentos mínimos de armaduras em estruturas de concreto, pode-se afirmar que:</p> <p>(A) Para classes de agressividade industriais, em qualquer área da estrutura, deve-se utilizar o cobrimento mínimo de 55 mm, excetuando-se as fundações, que podem ter cobrimento maior que 45 mm.</p> <p>(B) Os valores de cobrimento estão relacionados, exclusivamente, ao tamanho dos agregados e à bitola das barras de aço, sendo que, para aços do tipo CA60, o cobrimento mínimo deve ser acrescido em 10%.</p> <p>(C) Para a face superior de lajes e vigas que serão revestidas com argamassa de revestimento e pisos cerâmicos, entre outros, deve ser respeitado um cobrimento mínimo maior que 10 mm.</p> <p>(D) Em concreto de estrutura passiva, em classe de agressividade rural, aplica-se o cobrimento mínimo de 25 mm.</p> <p>(E) Para concreto armado, submetido a uma classe de agressividade III, o cobrimento é de 35 mm ou 40 mm, se aplicados a lajes ou pilares, respectivamente.</p>	<p>49. Em relação ao processo de Cross, leia:</p> <p>I. Em uma viga contínua, quanto maior for a seção e, conseqüentemente, seu volume e massa, maior deve ser considerada a rigidez dessa seção.</p> <p>II. Caso uma viga esteja ligada a outra peça estrutural com volume e seção muito maiores que ela, deve-se considerar um engastamento entre elas.</p> <p>III. Quanto maior o vão da viga entre dois apoios, maior será a amplificação do momento transferido entre esses apoios.</p> <p>Está correto o que se afirma em</p> <p>(A) II, apenas.</p> <p>(B) III, apenas.</p> <p>(C) I e II, apenas.</p> <p>(D) I e III, apenas.</p> <p>(E) II e III, apenas.</p>
<p>46. Atualmente, de acordo com as normas vigentes, a resistência mínima aceitável para estruturas de concreto armado é de</p> <p>(A) 20 MPa.</p> <p>(B) 180 kgf/cm².</p> <p>(C) 32 MN/cm².</p> <p>(D) 200 MPa.</p> <p>(E) 32 kN/cm².</p>	<p>50. Sobre áreas de vivência na indústria da construção civil é correto o que se afirma em</p> <p>(A) São áreas de vivência vestiários, áreas de lazer e corredores de acesso.</p> <p>(B) Canteiros de obra com mais de 50 funcionários devem contar com ambulatório.</p> <p>(C) Mesmo recebendo refeições prontas, obras com mais de 50 operários devem contar com cozinha.</p> <p>(D) Canteiros de obra com mais de 25 funcionários devem contar com alojamento.</p> <p>(E) A partir de 10 funcionários, a obra deve possuir alojamentos para pernoite.</p>
<p>47. Considere:</p> <p>I. Para combinações de ações normais de cargas permanentes desfavoráveis, o coeficiente de ponderação de ações no estado limite último é de 1,4.</p> <p>II. Para combinações de ações normais de cargas variáveis gerais, o coeficiente de ponderação de ações no estado limite último, no caso de cargas permanentes, é de 1,4.</p> <p>III. No caso de aplicação de combinações de ações variáveis temporárias excepcionais, o coeficiente de ponderação de ações no estado limite último é zero.</p> <p>Está correto o que se afirma em</p> <p>(A) III, apenas.</p> <p>(B) II, apenas.</p> <p>(C) I e II, apenas.</p> <p>(D) I, apenas.</p> <p>(E) I, II e III.</p>	