



Concurso Público para provimento de cargos de
Analista Judiciário - Área Apoio Especializado
Especialidade Engenharia

Nome do Candidato _____

Caderno de Prova 'G07', Tipo 001

Nº de Inscrição _____

MODELO

Nº do Caderno _____

MODELO1

Nº do Documento _____

0000000000000000

00001-0001-001

ASSINATURA DO CANDIDATO _____

P R O V A

Conhecimentos Básicos
Conhecimentos Específicos
Discursiva - Redação

INSTRUÇÕES

- Verifique se este caderno:
 - corresponde a sua opção de cargo.
 - contém 70 questões, numeradas de 1 a 70.
 - contém a proposta e o espaço para rascunho da prova Discursiva - Redação.Caso contrário, reclame ao fiscal da sala um outro caderno.
Não serão aceitas reclamações posteriores.
- Para cada questão existe apenas UMA resposta certa.
- Você deve ler cuidadosamente cada uma das questões e escolher a resposta certa.
- Essa resposta deve ser marcada na FOLHA DE RESPOSTAS que você recebeu.

VOCÊ DEVE

- Procurar, na FOLHA DE RESPOSTAS, o número da questão que você está respondendo.
- Verificar no caderno de prova qual a letra (A,B,C,D,E) da resposta que você escolheu.
- Marcar essa letra na FOLHA DE RESPOSTAS, conforme o exemplo: (A) ● (C) (D) (E)
- Ler o que se pede na Prova Discursiva - Redação e utilizar, se necessário, o espaço para rascunho.

ATENÇÃO

- Marque as respostas primeiro a lápis e depois cubra com caneta esferográfica de tinta preta.
- Marque apenas uma letra para cada questão, mais de uma letra assinalada implicará anulação dessa questão.
- Responda a todas as questões.
- Não será permitida qualquer espécie de consulta, nem o uso de máquina calculadora.
- Você deverá transcrever a redação, a tinta, na folha apropriada. Os rascunhos não serão considerados em nenhuma hipótese.
- Você terá o total de 4 horas e 30 minutos para responder a todas as questões, preencher a Folha de Respostas e fazer a Prova Discursiva - Redação (rascunho e transcrição).
- Ao término da prova devolva este caderno de prova ao aplicador, juntamente com sua Folha de Respostas e a folha de transcrição da Prova Discursiva - Redação.
- Proibida a divulgação ou impressão parcial ou total da presente prova. Direitos Reservados.

**CONHECIMENTOS BÁSICOS****Língua Portuguesa**

Atenção: As questões de números 1 a 10 baseiam-se no texto apresentado abaixo.

A história de sucesso das nações hoje desenvolvidas possui um traço comum e inequívoco: a ascensão política e econômica da classe média. Essa evolução foi primeiro observada na Europa, onde sociedades estratificadas e sem mobilidade deram lugar a países dinâmicos após a irrupção do capitalismo. Esse fenômeno chegou tardiamente ao Brasil e nunca fincou raízes sólidas e duradouras. Houve fases de rápido crescimento, como na industrialização do início do século passado ou no milagre econômico dos anos 70. Mais recentemente, o país chegou a vislumbrar um salto rumo ao desenvolvimento com o Plano Cruzado. Mas, em todos esses casos, o aumento no padrão de vida dos mais pobres foi transitório e abortado pouco depois por crises econômicas. Agora, com a retomada do crescimento econômico, o país volta a se ver diante da oportunidade de romper de maneira definitiva com o subdesenvolvimento. Nos dois últimos anos, mais de 20 milhões de brasileiros saíram das camadas sociais mais baixas – as chamadas classes D e E – e alcançaram a classe C, porta de entrada para a sociedade de consumo.

As conclusões acima fazem parte de um estudo feito em 2008. Trata-se da mais recente evidência de que o país tem conseguido, enfim, reduzir sua população de miseráveis, ao mesmo tempo em que começa a formar uma sociedade de consumo de massa. Outras pesquisas e estudos, com metodologias distintas, já haviam detectado esse avanço, que nada mais é senão a recompensa ao ciclo de reformas e ajustes econômicos feitos pelo país desde o Plano Real, sobretudo o combate à inflação. Comparado ao meio bilhão de novos consumidores que China e Índia produziram na última década, o fenômeno brasileiro pode não impressionar. Mas é notável. O resultado disso é que, em um fato inédito na história recente, a classe C é hoje o estrato social mais numeroso do país.

É sempre uma boa notícia a ascensão econômica de pessoas, especialmente a caminho da classe média, notório colchão social entre os estratos mais ricos e mais pobres, capaz de reduzir as tensões sociais. Se a emergência da classe C é um processo sustentável, só o tempo dirá. O que se pode atestar com certeza é que essa transformação deu novo ânimo à economia, despertando o surgimento de negócios, criando empregos e aproximando o Brasil de uma verdadeira economia de mercado. Diz o filósofo Roberto Romano, da Unicamp: "Um país em que a classe média diminua está fadado à estagnação social e econômica. O desafio agora será integrar essa massa populacional à produção de bens e serviços mais elaborados, com investimento em educação técnica, para que esse fenômeno não seja passageiro."

(Adaptado de Julia Duailibi e Cíntia Borsato. **Veja**, 2 de abril de 2008, p. 84-86)

1. Uma síntese do texto está apresentada corretamente em:
 - (A) Estudos baseados em dados recentes evidenciam igualdade de condições de consumo nas diferentes camadas sociais dos países em desenvolvimento.
 - (B) Antigos problemas econômicos dos países hoje desenvolvidos foram amenizados com a imposição de um sistema capitalista, que valoriza o consumo.
 - (C) O número de brasileiros que saíram da pobreza expandiu a classe média e colocou o país no rumo do desenvolvimento.
 - (D) O Brasil enfrenta dificuldades em sua economia devido ao grande número de pessoas que vivem na pobreza, excluídos da sociedade de consumo.
 - (E) Um desenvolvimento sustentável para países de grande população só será obtido com maior dinamismo na economia.
2. Destaca-se no texto
 - (A) a tensão perceptível, mesmo que de forma latente, entre as diversas camadas sociais nos países em desenvolvimento, como o Brasil.
 - (B) o papel desempenhado pela classe média no processo de desenvolvimento social e econômico das nações, como vem ocorrendo no Brasil.
 - (C) a necessidade de planos econômicos destinados a combater a inflação e mantê-la sob controle no desenvolvimento da economia brasileira.
 - (D) a concorrência entre países que se encontram em processo de desenvolvimento no sentido de melhorar as condições de vida da população.
 - (E) a sustentabilidade de um processo de mobilidade social, ainda incipiente e pouco estudado na história econômica do Brasil.
3. O desafio apontado pelo filósofo, no último parágrafo, se configura como
 - (A) incentivos a uma educação especializada da população, capacitando-a para uma real participação na economia de mercado.
 - (B) permanência dos benefícios concedidos pelo poder público à população de baixa renda no país.
 - (C) manutenção dos ajustes econômicos realizados em anos anteriores, para que se desenvolva uma classe média consumista.
 - (D) enfrentamento dos problemas sociais e econômicos decorrentes de crises que afetam a economia do país.
 - (E) estímulo ao surgimento de negócios em benefício da classe média, o sustentáculo das transformações sociais no país.



<p>4. Respeita-se o sentido do segmento, com outras palavras, em:</p> <p>(A) <i>após a irrupção do capitalismo</i> = em meio aos conflitos do capitalismo.</p> <p>(B) <i>nunca fincou raízes sólidas e duradouras</i> = jamais assumiu tanta importância.</p> <p>(C) <i>vislumbrar um salto rumo ao desenvolvimento</i> = permitir uma constante revolução social.</p> <p>(D) <i>em um fato inédito na história recente</i> = de maneira desconhecida nos últimos tempos.</p> <p>(E) <i>está fadado à estagnação social</i> = sofre tensões de origem social.</p>	<p>7. <u>O resultado disso</u> é que, em um fato inédito na história recente ... (2º parágrafo)</p> <p>O segmento grifado acima refere-se, considerando-se o contexto,</p> <p>(A) à história de sucesso das nações desenvolvidas.</p> <p>(B) ao crescimento de uma sociedade de consumo, devido à redução da pobreza no país.</p> <p>(C) ao sucesso dos vários planos econômicos implementados no Brasil.</p> <p>(D) à imitação do que ocorreu com a classe média na China e na Índia.</p> <p>(E) à redução das tensões sociais com o avanço do consumo.</p>
<p>5. ... já haviam detectado esse avanço, que <u>nada mais é senão a recompensa ao ciclo</u> de reformas e ajustes econômicos feitos pelo país desde o Plano Real ... (2º parágrafo)</p> <p>O sentido correto do segmento grifado está transposto em:</p> <p>(A) não significa um prêmio para o ciclo.</p> <p>(B) nem se tornou tão significativo no ciclo.</p> <p>(C) não se destacou pela importância do ciclo.</p> <p>(D) tem sido bastante premiado pelo ciclo.</p> <p>(E) é tão-somente o bom resultado do ciclo.</p>	<p>8. ... para que esse fenômeno não <u>seja</u> passageiro. (final do texto)</p> <p>O verbo flexionado nos mesmos tempo e modo que o grifado acima está na frase:</p> <p>(A) Houve fases de rápido crescimento ...</p> <p>(B) ... o país volta a se ver diante da oportunidade ...</p> <p>(C) ... ao mesmo tempo em que começa a formar uma sociedade de consumo de massa.</p> <p>(D) ... só o tempo dirá.</p> <p>(E) Um país em que a classe média diminua ...</p>
<p>6. Comparado ao meio bilhão de novos consumidores que China e Índia produziram na última década, o fenômeno brasileiro pode não impressionar. Mas é notável. (2º parágrafo)</p> <p>Em um único período, o sentido das afirmações acima está corretamente mantido em:</p> <p>(A) O fenômeno brasileiro é digno de nota, ainda que pareça pouco expressivo se for colocado diante do grandioso aumento de consumidores na China e na Índia, na última década.</p> <p>(B) O fenômeno brasileiro não pode chamar tanta atenção, tendo em vista que a comparação entre novos consumidores da China e da Índia na última década se tornou digno de nota.</p> <p>(C) Com o imenso número de novos consumidores da China e Índia produzidos na última década, no Brasil não impressiona, mas observa-se o mesmo fenômeno, notável também.</p> <p>(D) Nota-se que, comparando os consumidores na China e na Índia que foi produzido na última década, o fenômeno no Brasil não impressiona, apesar de que é notável.</p> <p>(E) O fenômeno brasileiro, que se nota, é inexpressivo, embora comparando-se com China e Índia, no grande número de consumidores da última década.</p>	<p>9. Com a transposição do segmento grifado para o plural, a forma verbal que deverá permanecer no singular está na frase:</p> <p>(A) <u>Esse fenômeno</u> chegou tardiamente ao Brasil ...</p> <p>(B) ... <u>o país</u> chegou a vislumbrar um salto ...</p> <p>(C) Trata-se <u>da mais recente evidência</u> ...</p> <p>(D) ... <u>esse avanço</u>, que nada mais é senão a recompensa ...</p> <p>(E) É sempre <u>uma boa notícia</u> ...</p> <p>10. O que <u>se pode atestar</u> com certeza ... (último parágrafo)</p> <p>Mantém-se corretamente a voz passiva do verbo grifado acima, respeitando seu sentido original, caso seja feita a substituição por:</p> <p>(A) pode ser atestado.</p> <p>(B) é possível atestar.</p> <p>(C) se havia atestado.</p> <p>(D) tem sido atestado.</p> <p>(E) seria possível atestar.</p>



Atenção: As questões de números 11 a 20 baseiam-se no texto apresentado abaixo.

Não é usual tratar da política na perspectiva da afirmação da verdade. Platão afirmou, na República, que a verdade merece ser estimada sobre todas as coisas, mas ressaltou que há circunstâncias em que a mentira pode ser útil, e não odiosa. Na política, a derrogação da verdade pela aceitação da mentira muito deve à clássica tradição do realismo que identifica no predomínio do conflito o cerne dos fatos políticos. Esta tradição trabalha a ação política como uma ação estratégica que requer, sem idealismos, uma praxiologia, vindo na realidade resistência e no poder, hostilidade. Neste contexto, política é guerra e, como diz o provérbio, "em tempos de guerra, mentiras por mar, mentiras por terra".

Recorrendo a metáforas do reino animal, Maquiavel aponta que o príncipe precisa ter, ao mesmo tempo, no exercício realista do poder, a força do leão e a astúcia ardilosa da raposa. Raposa, leão, assim como camaleão, serpente, polvo – metáforas que frequentemente são utilizadas na descrição de políticos – não podem, com propriedade, caracterizar o ser humano moral que obedece aos consagrados preceitos do "não matar" e do "não mentir", como lembra Norberto Bobbio.

No plano político, o realismo da força torna límpida, numa disputa, a bélica contraposição amigo-inimigo. Já o realismo da fraude é mais sutil, pois opera confundindo e aumentando a opacidade e a incerteza na arena política, como acentua Pier Paolo Portinaro. Maquiavel salienta que a fraude é mais importante do que a força para assegurar o poder e consolidá-lo. É por esse motivo que a simulação, o segredo e a mentira são temas da doutrina da razão de Estado e a veracidade não é usualmente considerada uma virtude característica de governantes.

Sustentar a simulação e a mentira como expedientes usuais na arena política é desconhecer a importância estratégica que a confiança desempenha na pluralidade da interação humana democrática. A confiança requer a boa-fé que pressupõe a veracidade. O Talmude equipara a mentira à pior forma de roubo: "Existem sete classes de ladrões e a primeira é a daqueles que roubam a mente de seus semelhantes através de palavras mentirosas." O padre Antônio Vieira afirmou que a verdade é filha da justiça, porque a justiça dá a cada um o que é seu, ao contrário da mentira, porque esta "ou vos tira o que tendes ou vos dá o que não tendes". Montaigne observou que somente pela palavra é que somos homens e nos entendemos. Por isso mentir é um vício maldito. Impede o entendimento.

(Celso Lafer. **O Estado de S. Paulo**, A2, 20 de julho de 2008, com adaptações)

11. Na 1ª afirmativa do texto, o autor
- (A) dá ênfase à noção de hostilidade sempre presente na ação política, ao colocar lado a lado opiniões divergentes.
 - (B) aponta claramente o núcleo do desenvolvimento posterior sobre a mentira cultivada na ação política.
 - (C) nega a evidência, com base na afirmativa de Platão, de que a mentira pode ser útil no fazer político.
 - (D) defende a clássica tradição do realismo que vem justificar a aceitação da mentira no trato político.
 - (E) se coloca ao lado de Platão, ao defender que a verdade deve sobrepor-se a todas as coisas, incluindo-se aí a política.

12. É correto identificar no 1º parágrafo
- (A) apresentação de fatos que impõem a verdade necessariamente sobre todas as coisas, com foco no trato político.
 - (B) censura à tradição existente na área política de aceitar a mentira como necessária ao enfrentamento de interesses.
 - (C) comentário sobre fatos importantes na Antiguidade clássica, para explicar como a mentira foi percebida na área política.
 - (D) esclarecimento sobre a afirmativa de Platão de que a mentira pode ser útil em determinadas circunstâncias.
 - (E) afastamento da hipótese de que a mentira pode ser cultivada na política, como se faz numa guerra.

13. Da leitura do texto é correto concluir que
- (A) as metáforas utilizadas na política, por terem caráter pejorativo, nem sempre refletem os ideais dos representantes eleitos para o poder.
 - (B) o entendimento entre todos os poderes democraticamente estabelecidos pode, eventualmente, decorrer da dissimulação na ação política.
 - (C) a atuação política deve basear-se na confiança mútua entre todos os representantes de uma democracia atuante e efetiva.
 - (D) a mentira deve fazer parte do universo da política, como regra geral permitida no jogo de interesses que se desenrola nessa instância.
 - (E) a falsidade, embora faça parte do jogo de forças que envolvem a política, leva à descrença geral nos representantes eleitos pelo povo.

14. A transcrição do provérbio no 1º parágrafo
- (A) antecipa, como síntese, o assunto que será desenvolvido a seguir.
 - (B) ilustra, de modo sintético, o que foi até então apresentado.
 - (C) introduz intencionalmente estranheza e incoerência no contexto.
 - (D) caracteriza-se como argumento que se contrapõe à ideia central.
 - (E) justifica o emprego de metáforas, relacionadas a seguir, na caracterização de políticos.



<p>15. Segundo o Dicionário Houaiss, praxiologia (1º parágrafo) é ciência ou teoria epistemológica que estuda as ações humanas, o comportamento e suas leis, induzindo conclusões operacionais.</p> <p>Considerando-se o contexto e a aceção transcrita acima, é correto afirmar que o emprego do vocábulo indica</p> <p>(A) desconsideração de um comportamento de ordem prática aceito incondicionalmente na arena política.</p> <p>(B) interferência de um juízo de valor pautado na ética predominante nas relações democráticas de poder.</p> <p>(C) ressalva esclarecedora do ponto de vista defendido pelo autor desde a afirmativa inicial do parágrafo.</p> <p>(D) conclusão, trazida por um novo conceito, das ideias que estão sendo discutidas no parágrafo.</p> <p>(E) reconhecimento da existência de medidas de ordem prática na resolução de conflitos na área política.</p>	<p>18. Considere o emprego de sinais de pontuação no texto.</p> <p>I. e no poder, hostilidade – a vírgula assinala elipse do verbo.</p> <p>II. – metáforas que frequentemente são utilizadas na descrição de políticos – os travessões isolam segmento explicativo.</p> <p>III. aos consagrados preceitos do "não matar" e do "não mentir" – as aspas indicam reprodução exata de princípios estabelecidos.</p> <p>IV. equipara a mentira à pior forma de roubo: – os dois pontos indicam intervenção de novo interlocutor no contexto.</p> <p>Está correto o que se afirma em</p> <p>(A) III e IV, apenas.</p> <p>(B) II e IV, apenas.</p> <p>(C) I e II, apenas.</p> <p>(D) I, II e III, apenas.</p> <p>(E) I, II, III e IV.</p>
<p>16. ... <i>realismo que identifica no predomínio do conflito o cerne dos fatos políticos.</i> (1º parágrafo)</p> <p>O sentido de <i>realismo</i> na afirmativa acima pode ser entendido como:</p> <p>(A) fatos políticos geram constantemente posições bélicas entre os contendores.</p> <p>(B) o debate político acirra frequentemente os ânimos mais exaltados.</p> <p>(C) opiniões contrárias dão origem ao comportamento bélico na arena política.</p> <p>(D) os fatos políticos se caracterizam, essencialmente, pelo enfrentamento de posições.</p> <p>(E) discussões desrespeitosas surgem constantemente na ação política.</p>	<p>19. <i>Esta tradição <u>trabalha</u> a ação política como uma ação estratégica ...</i> (1º parágrafo)</p> <p>A frase em que o verbo exige o mesmo tipo de complemento que o grifado acima é:</p> <p>(A) ... <i>que identifica no predomínio do conflito o cerne dos fatos políticos.</i></p> <p>(B) <i>Neste contexto, política é guerra ...</i></p> <p>(C) <i>Recorrendo a metáforas do reino animal ...</i></p> <p>(D) ... <i>que obedece aos consagrados preceitos do "não matar" e do "não mentir" ...</i></p> <p>(E) ... <i>que a fraude é mais importante do que a força ...</i></p>
<p>17. Há relação de causa (1) e consequência (2) entre os segmentos transcritos, EXCETO:</p> <p>(A) 1. <i>a clássica tradição do realismo</i> 2. <i>derrogação da verdade pela aceitação da mentira</i></p> <p>(B) 1. <i>a fraude é mais importante do que a força para assegurar o poder e consolidá-lo</i> 2. <i>a simulação, o segredo e a mentira são temas da doutrina da razão de Estado</i></p> <p>(C) 1. <i>o realismo da força torna límpida, numa disputa, a bélica contraposição amigo-inimigo</i> 2. <i>o realismo da fraude é mais sutil</i></p> <p>(D) 1. <i>a justiça dá a cada um o que é seu</i> 2. <i>a verdade é filha da justiça</i></p> <p>(E) 1. <i>somente pela palavra é que somos homens e nos entendemos</i> 2. <i>mentir é um vício maldito</i></p>	<p>20. A frase inteiramente correta, considerando-se a presença ou a ausência do sinal de crase, é:</p> <p>(A) A mentira, mesmo justificada por certas circunstâncias, pode ser desmascarada à qualquer momento, à vista dos fatos apresentados.</p> <p>(B) Submetida a avaliação da opinião popular, a política deve pautar-se pela lisura e pela veracidade voltadas para à resolução de conflitos.</p> <p>(C) Quanto a defesa da ética, ela é sempre necessária, à fim de que a ação política seja vista como verdadeira representação da vontade popular.</p> <p>(D) Os governados, como preceituam as normas democráticas, têm direito a informações exatas e submetidas à verdade dos fatos.</p> <p>(E) A verdade dos fatos políticos está subordinada, segundo pensadores, à uma lógica particular, à depender dos objetivos do momento.</p>

**Noções de Informática**

Instruções: - As questões sobre os aplicativos consideram sempre a originalidade da versão referenciada e não quaisquer outras passíveis de modificação (customização, parametrização, etc.) feita pelo usuário.

- Para responder às questões de números 21 a 28, considere o seguinte quadro de tarefas:

Item	Tarefas									
I	Uma planilha (BrOffice.org 3.1) com as informações abaixo. A célula contendo o sinal de interrogação (incógnita) representa um valor obtido por propagação feita pela alça de preenchimento originada em A2. HIPÓTESE: O resultado da incógnita obtido com essa operação é o mesmo se a propagação for originada em B1.									
	<table border="1"> <thead> <tr> <th></th> <th>A</th> <th>B</th> </tr> </thead> <tbody> <tr> <td>1</td> <td>=42*33</td> <td>=A1*2</td> </tr> <tr> <td>2</td> <td>=A1/2</td> <td>?</td> </tr> </tbody> </table>		A	B	1	=42*33	=A1*2	2	=A1/2	?
	A	B								
1	=42*33	=A1*2								
2	=A1/2	?								
II	A pasta padrão onde os modelos de documentos de texto (BrOffice.org 3.1) são guardados, precisa ser modificada. O caminho que aponta para ela necessita agora apontar para outra.									
III	Desabilitar a exibição do relógio na Área de notificação a título de economia de espaço nessa área, utilizando o modo de exibição clássico do Painel de controle do Windows XP (edição doméstica),									
IV	Modificar o tamanho das fontes do Windows XP (edição doméstica) para "Fontes grandes" a fim de melhorar a visibilidade das letras, quando a resolução do monitor for posicionada em 1024 por 768 pixels.									
V	Disponibilizar na Intranet um glossário de termos para uso geral com a definição, dentre outras, dos componentes do processador (ou Unidade Central de Processamento) de um computador.									
VI	Disponibilizar para toda a empresa aplicativos com funções específicas para apresentações (que facilitem a construção de efeitos nos <i>slides</i> e modos de transição entre estes, por exemplo, nas projeções).									
VII	Usar ferramentas de comunicação apropriadas, via internet, sempre que a comunicação entre pessoas tiver caráter de urgência (tipo pergunta e resposta instantânea).									
VIII	Utilizar, ao fazer pesquisa no Google, preferencialmente, uma opção que traga as palavras pesquisadas em destaque dentro das páginas encontradas.									

21. A hipótese apresentada em (I) está

- (A) errada e a incógnita resulta em 1386 se originada em A2 e, em 2772 se originada em B1.
- (B) errada e a incógnita resulta em 693 se originada em A2 e, em 1386 se originada em B1.
- (C) errada e a incógnita resulta em 1386 se originada em A2 e, em 693 se originada em B1.
- (D) correta e a incógnita resulta em 693.
- (E) correta e a incógnita resulta em 1386.

22. A modificação do caminho para atender ao solicitado em (II) deve obedecer ao seguinte procedimento: acessar Ferramentas (menu) e escolher, na sequência, Opções (opção), BrOffice.org
- (A) Writer e Geral.
 - (B) Writer e Configurações.
 - (C) e Carregar/Salvar.
 - (D) e Dados do usuário.
 - (E) e Caminhos.

23. Para cumprir com a solicitação do item (III) deve-se
- (A) escolher o ícone Barra de tarefas e menu Iniciar.
 - (B) ativar a opção Bloquear a Barra de tarefas.
 - (C) escolher o ícone Sistema e a aba Data e hora.
 - (D) escolher o ícone Data e hora, apenas.
 - (E) escolher o ícone Opções regionais e de idioma, apenas.

24. A modificação das fontes, solicitada no item (IV), é resolvida por meio das ações: Clicar com o botão direito (destro) do mouse na área de trabalho, escolher a opção Propriedades, a Guia
- (A) Área de trabalho e abrir a caixa Posição.
 - (B) Configurações e abrir a caixa Modificar fonte.
 - (C) Configurações e abrir a caixa Aumentar fonte.
 - (D) Aparência e abrir a caixa Tamanho da fonte.
 - (E) Aparência e abrir a caixa Configurar fonte.

25. Dentre os componentes mencionados em (V), incluem-se a
- (A) Unidade Lógica e Aritmética e a Unidade de Controle.
 - (B) Placa mãe e a Unidade de *Hard disk*.
 - (C) Unidade de Controle e a Unidade de *Hard disk*.
 - (D) Unidade Lógica e Aritmética, os *slots* de memória RAM e a Placa mãe.
 - (E) Placa mãe e a Placa de controle de vídeo.

26. As funcionalidades solicitadas em (VI) estão disponíveis no aplicativo
- (A) Microsoft PowerPoint, no BrOffice.org Impress e em arquivos com extensão PDF em geral.
 - (B) BrOffice.org Impress e em arquivos com extensão PDF em geral.
 - (C) BrOffice.org Impress, apenas.
 - (D) Microsoft PowerPoint e no BrOffice.org Impress.
 - (E) Microsoft PowerPoint e em arquivos com extensão PDF em geral.

27. De acordo com o recomendado em (VII), é adequado o uso das funções de
- (A) correio eletrônico.
 - (B) correio eletrônico e *chat*.
 - (C) *chat*.
 - (D) página web.
 - (E) *feeds*.



28. Ao receber a lista das páginas encontradas na pesquisa, a opção a ser escolhida, de acordo com o recomendado em (VIII) é
- (A) Páginas semelhantes.
 (B) Encontrar mais.
 (C) Em cache.
 (D) Preferências.
 (E) Mais.

Noções de Direito

29. Com relação aos Direitos Políticos, a soberania popular será exercida pelo sufrágio universal e pelo voto direto e secreto, com valor igual para todos, e, nos termos da lei, mediante:

- I. plebiscito.
 II. referendo.
 III. prévia aprovação do Ministério Público.
 IV. prévia aprovação do Poder Judiciário.

Está correto o que se afirma APENAS em

- (A) I e II.
 (B) I, II e III.
 (C) I, II e IV.
 (D) II e III.
 (E) III e IV.

30. No tocante aos Direitos Políticos, NÃO se inclui dentre as condições de elegibilidade, na forma da lei, a idade mínima de

- (A) dezoito anos para Vereador.
 (B) vinte e um anos para Deputado Federal.
 (C) trinta anos para Vice-Governador do Distrito Federal.
 (D) trinta e cinco anos para Senador.
 (E) trinta e cinco anos para Governador de Estado.

31. É correto afirmar que compete à UNIÃO legislar

- (A) concorrentemente com os Estados e o Distrito Federal sobre desapropriação e serviço postal.
 (B) privativamente sobre seguridade social, registros públicos, defesa civil e propaganda comercial.
 (C) concorrentemente com os Estados e o Distrito Federal sobre comércio interestadual.
 (D) privativamente sobre direito tributário, financeiro, penitenciário, econômico e urbanístico.
 (E) privativamente sobre proteção ao patrimônio histórico, cultural, artístico, turístico e paisagístico.

32. De acordo com a Constituição Federal Brasileira, os tratados e convenções internacionais sobre direitos humanos que forem aprovados, em cada Casa do Congresso Nacional, em

- (A) único turno, por dois terços dos votos dos respectivos membros, serão equivalentes às emendas constitucionais.
 (B) dois turnos, por dois terços dos votos dos respectivos membros, serão equivalentes às emendas constitucionais.
 (C) dois turnos, por três quintos dos votos dos respectivos membros, serão equivalentes às Leis Complementares.
 (D) dois turnos, por dois terços dos votos dos respectivos membros, serão equivalentes às Leis Complementares.
 (E) dois turnos, por três quintos dos votos dos respectivos membros, serão equivalentes às emendas constitucionais.

33. A respeito do regime disciplinar dos Servidores Públicos da União, considere:

- I. A suspensão será aplicada em caso de reincidência das faltas punidas com advertência, não podendo exceder a 180 dias.
 II. Quando houver conveniência para o serviço, a penalidade de suspensão poderá ser convertida em multa, na base de 50% por dia de vencimento ou remuneração, ficando o servidor obrigado a permanecer em serviço.
 III. O servidor público federal estável que pratica usura sob qualquer de suas formas está sujeito a penalidade de demissão.
 IV. Entende-se por inassiduidade habitual a falta ao serviço, sem causa justificada, por sessenta dias, interpoladamente, durante o período de doze meses.

De acordo com a Lei nº 8.112/90, está correto o que se afirma APENAS em

- (A) I, II e III.
 (B) I, III e IV.
 (C) II e III.
 (D) II, III e IV.
 (E) II e IV.

34. O indeferimento de alegação de suspeição

- (A) poderá ser objeto de recurso, sem efeito suspensivo.
 (B) poderá ser objeto de recurso, com efeito suspensivo.
 (C) não poderá ser objeto de recurso.
 (D) só poderá ser objeto de recurso no caso de suspeição de autoridade que tenha amizade íntima com algum dos interessados.
 (E) só poderá ser objeto de recurso no caso de suspeição de servidor que tenha inimidade notória com algum dos interessados.

35. A respeito da suspeição e do impedimento, considere:

- I. A exceção de suspeição de qualquer Juiz do Tribunal Regional Eleitoral do Estado do Piauí deverá ser oposta dentro de quarenta e oito horas da data da publicação do feito.
 II. Recebida a exceção de impedimento ou suspeição, o Relator determinará, por ofício protocolado, que em dez dias se pronuncie o excepto.
 III. No processo criminal, a petição deverá ser assinada pela própria parte ou por advogado com procuração com poderes especiais.
 IV. Se o relator considerar manifestamente sem fundamento a exceção, poderá rejeita-la, liminarmente, em despacho fundamentado, do qual caberá agravo regimental, em três dias.

De acordo com o Regimento Interno do Tribunal Regional Eleitoral do Estado do Piauí está correto o que se afirma APENAS em

- (A) I e III.
 (B) I, III e IV.
 (C) I e IV.
 (D) II e III.
 (E) II, III e IV.

**CONHECIMENTOS ESPECÍFICOS**

36. O projeto de implantação de uma rua locou seu eixo no azimute à direita $53^{\circ}07'48''$, definido entre a estaca inicial (P_i), de coordenadas $X_i = 140$ m e $Y_i = 210$ m, e a estaca final (P_f) com abscissa $X_f = 780$ m. Desta forma, o comprimento da avenida projetada, em escala 1:1000 é

Dados: $\sin(53^{\circ}07'48'') = 0,800$
 $\cos(53^{\circ}07'48'') = 0,600$
 $\text{tg}(53^{\circ}07'48'') = 1,333$ (Δ NORTE)

- (A) 0,80 cm.
- (B) 80 cm.
- (C) 80 m.
- (D) 1,33 m.
- (E) 13,3 cm.

37. Sobre os projetos arquitetônicos, considere as seguintes afirmações:

- I. Para a acessibilidade a edificações, mobiliário, espaços e equipamentos urbanos, devem ser instalados corrimãos em ambos os lados dos degraus isolados, das escadas fixas e das rampas. A largura dos corrimãos, sem arestas vivas, deve estar compreendida entre 3,5 cm e 4,0 cm.
- II. Em projetos arquitetônicos que devem prever passagem de pessoas em cadeiras de rodas deslocando-se em linha reta, a largura mínima da área de circulação é 0,8 m.
- III. A condição de acessibilidade em edificações, mobiliário e equipamentos urbanos, para as pessoas que utilizam cadeiras de rodas, é o Módulo de Referência, cuja projeção no piso corresponde às dimensões 0,80 m por 1,20 m.

Está correto o que se afirma APENAS em

- (A) I.
- (B) I e II.
- (C) I e III.
- (D) II.
- (E) II e III.

38. Sobre o dimensionamento de peças de concreto armado submetidas à flexão, considere as seguintes afirmações:

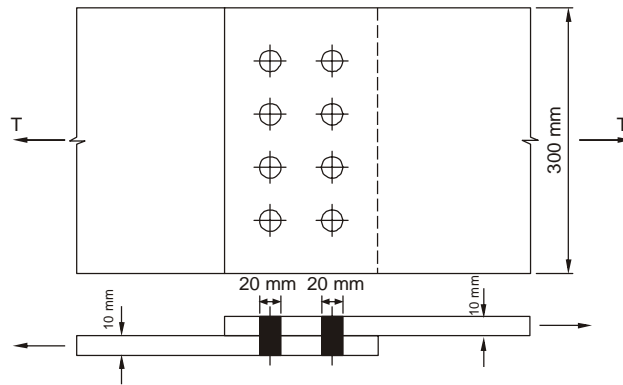
- I. No domínio 2 a seção resistente é composta pelo aço tracionado e pelo concreto comprimido.
- II. No domínio 3 o estado limite último é caracterizado pelo encurtamento de 3,5% do concreto.
- III. As peças que chegam ao estado limite último no domínio 3 são chamadas subarmadas, ou normalmente armadas na fronteira entre os domínios 3 e 4.
- IV. No domínio 1 a ruptura é frágil, sem aviso, pois o concreto se rompe sem que a armadura atinja sua deformação de escoamento.

Está correto o que se afirma APENAS em

- (A) II e IV.
- (B) II.
- (C) I e IV.
- (D) I.
- (E) I, II e III.



39. Considere duas chapas de aço com espessura de 10 mm e largura 300 mm, submetidas à tração, emendadas por traspasse com 8 parafusos ϕ 20 mm, conforme ilustrado na figura abaixo.



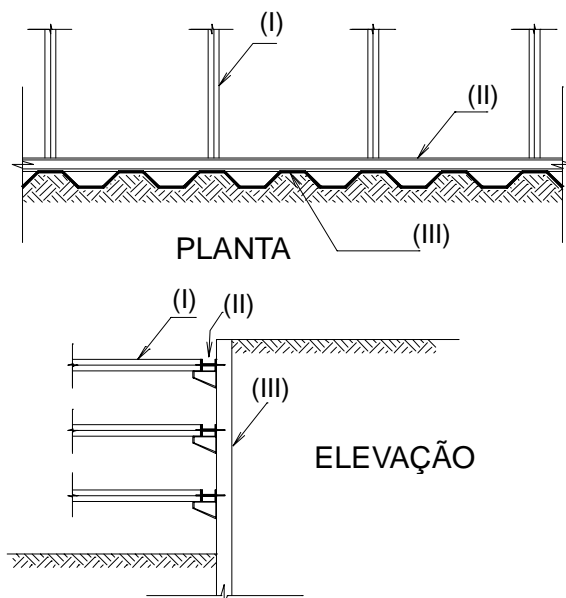
A área líquida efetiva utilizada no dimensionamento e na verificação da segurança dessa ligação é, em cm^2 ,

- (A) 30,0
 (B) 22,0
 (C) 20,6
 (D) 14,0
 (E) 11,2
-
40. Considere as seguintes afirmações sobre as estruturas de madeira:
- I. Impondo-se à madeira uma deformação constante, a tensão elástica inicial sofre relaxação.
 - II. A resistência das madeiras é afetada pela temperatura, observando-se uma redução de resistência com elevação de temperatura e vice-versa.
 - III. A resistência à fadiga de materiais fibrosos, como a madeira é, em geral, inferior à dos materiais cristalinos, como os metais.
 - IV. As madeiras de maior peso específico apresentam maior resistência.
- Está correto o que se afirma APENAS em
- (A) II e III.
 (B) II.
 (C) I.
 (D) I e III.
 (E) I, II e IV.
-
41. As estacas são peças alongadas que podem ser cravadas ou confeccionadas *in situ* visando, principalmente, transmitir cargas a camadas profundas do terreno, entre outros usos. Cravação no solo de tubo com ponta obturada e execução de base alargada, colocação da armadura, lançamento do concreto com apiloamento simultâneo, extraíndo-se o tubo à medida da concretagem, são atividades que pertencem ao método executivo das estacas do tipo

- (A) Raiz.
 (B) Franki.
 (C) Hélice contínua.
 (D) Escavada.
 (E) Strauss.



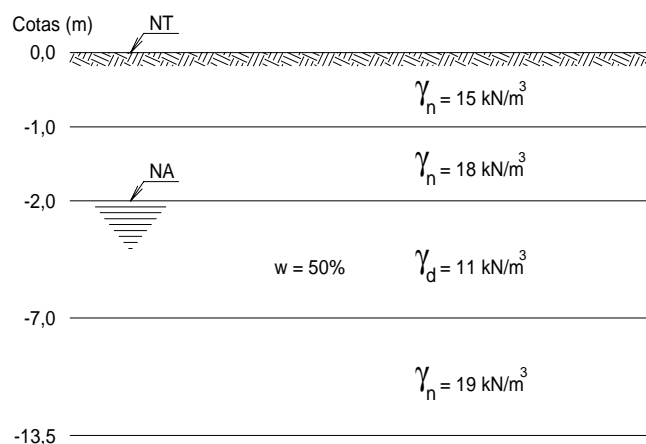
42. Considere a seguinte figura:



As escavações em áreas urbanas, para execução de subsolos de edifícios, são sempre contidas ou escoradas. Existem vários elementos de contenção e sabe-se que a escolha de um determinado tipo depende da profundidade da escavação, da natureza do solo, da presença do lençol freático, dos equipamentos disponíveis, entre outros. Os elementos enumerados por I, II e III na figura correspondem, respectivamente, a

- (A) estroncas, viga de solidarização e estacas prancha.
- (B) viga de solidarização, estroncas e estacas prancha.
- (C) viga de solidarização, estroncas e estacas justapostas.
- (D) estacas justapostas, estroncas e estacas prancha.
- (E) estacas justapostas, viga de solidarização e estacas prancha.

43. Considere o seguinte perfil geotécnico da figura:

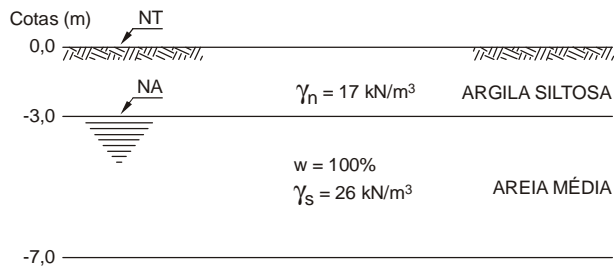


No perfil geotécnico são mostrados os valores do peso específico seco (γ_d), do peso específico natural do solo (γ_n) e do teor de umidade (w). Os valores das tensões total e efetiva na cota -11 m são, respectivamente, em kPa,

- (A) 191,5 e 101,5
- (B) 164 e 74
- (C) 346,5 e 36,5
- (D) 166,5 e 90
- (E) 166,5 e 76,5



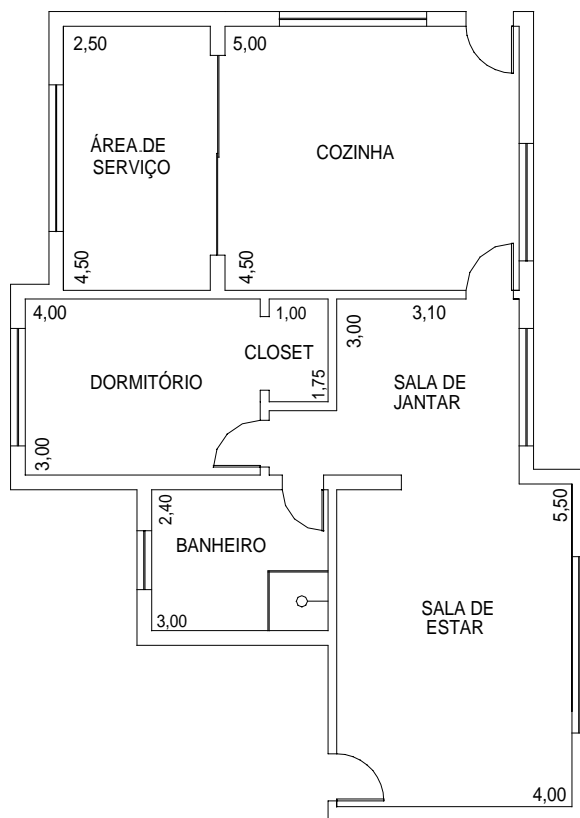
44. Considere o seguinte perfil geotécnico da figura:



Uma amostra de solo arenoso foi retirada na cota -4 m do perfil geotécnico da figura, onde são mostrados os valores dos peso específico dos sólidos (γ_s), peso específico natural do solo (γ_n) e do teor de umidade (w). Seu teor de umidade é 100% e o peso específico dos sólidos é 26 kN/m^3 . Portanto, seu peso específico natural é, em kN/m^3 ,

- (A) 7,94
- (B) 10,00
- (C) 14,44
- (D) 26,00
- (E) 27,50

Instruções: Para responder às questões de números 45 e 46, considere a planta da residência representada na figura a seguir:



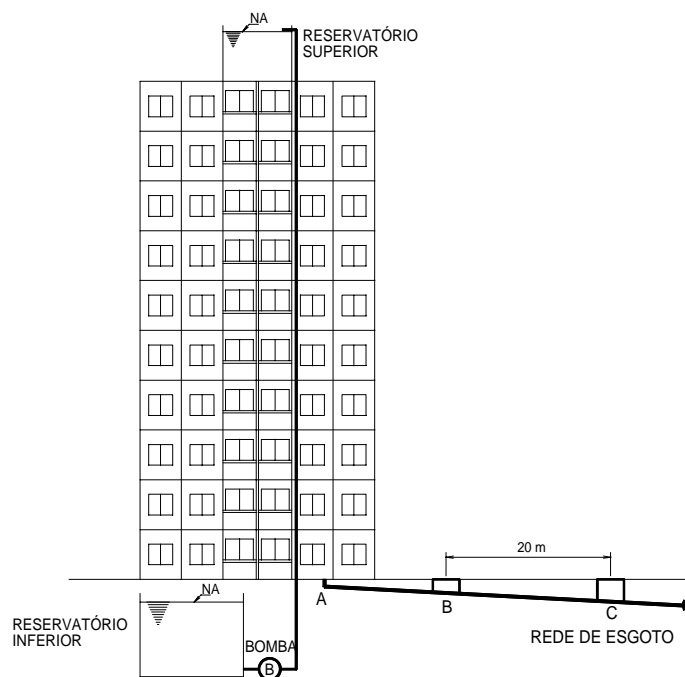
45. Para o projeto das instalações elétricas da residência representada na planta necessitam-se das cargas mínimas de iluminação de cada cômodo. A carga mínima de iluminação da sala de estar é, em VA,

- (A) 110
- (B) 220
- (C) 340
- (D) 440
- (E) 500



46. A carga mínima de tomadas de uso geral para a cozinha é
- (A) 5 tomadas de 100 VA, apenas.
 - (B) 6 tomadas de 100 VA, apenas.
 - (C) 3 tomadas de 600 VA, apenas.
 - (D) 2 tomadas de 600 VA mais 3 tomadas de 100 VA.
 - (E) 3 tomadas de 600 VA mais 3 tomadas de 100 VA.

Instruções: Para responder às questões de números 47 e 48, considere a figura a seguir.



47. O sistema elevatório do edifício da figura recalca 12 litros de água por segundo com uma bomba, cujo rendimento é 80%. Se a altura manométrica é 40 m, incluindo todas as perdas de carga, a potência da bomba é, em CV,
- (A) 2,5
 - (B) 5,0
 - (C) 8,0
 - (D) 10,0
 - (E) 12,0
48. Na saída da rede de esgotos do edifício da figura há duas caixas de inspeção distantes 20 m uma da outra. Para o dimensionamento dessa rede de esgotos, a diferença máxima de cotas entre os pontos B e C é, em m,
- (A) 0,2
 - (B) 0,5
 - (C) 0,8
 - (D) 1,0
 - (E) 1,2



49. Considere as seguintes afirmações sobre os projetos de proteção contra incêndio:
- I. Para um sistema de proteção contra incêndio que utilize 300 chuveiros, são necessários, no mínimo, 4 chuveiros sobressalentes estocados.
 - II. Os pontos de iluminação de sinalização devem ser dispostos de forma que, na direção de saída de cada ponto, seja possível visualizar o ponto seguinte, a uma distância máxima de 15 m.
 - III. As escadas enclausuradas à prova de fumaça devem ser providas de portas estanques à fumaça em sua comunicação com a antecâmara e resistentes a ação do fogo pelo tempo mínimo de 30 minutos de fogo.
 - IV. A sinalização de equipamentos de combate a incêndio deve estar a uma altura mínima de 1,80 m, medida do piso acabado à base da sinalização e imediatamente acima do equipamento sinalizado.

Está correto o que se afirma APENAS em

- (A) I e II.
 - (B) I, II, III e IV.
 - (C) II e III.
 - (D) II, III e IV.
 - (E) II e IV.
-
50. Os processos de tratamento de água geralmente não são utilizados isoladamente sendo, portanto, frequente o uso concomitante de vários deles. Dentre os principais processos de tratamento de água que atendem às finalidades higiênicas, estéticas e econômicas, pode-se citar:
- (A) sedimentação ou decantação, coagulação/floculação, filtração, desinfecção, remoção da dureza, aeração, remoção de ferro e manganês, remoção de sabor e odor, controle de corrosão e fluoretação.
 - (B) filtração, desinfecção, remoção da dureza, aeração, remoção de ferro e manganês, remoção de odor, remoção de complexos orgânicos e carbonatação.
 - (C) decantação e digestão do lodo, floculação, filtração, desinfecção, aeração, remoção de manganês, remoção de sabor e odor, controle de corrosão e filtração biológica.
 - (D) sedimentação, coagulação, filtração biológica, desinfecção, remoção da dureza, aeração, remoção de gorduras, controle de corrosão e cloração.
 - (E) sedimentação ou decantação, coagulação/floculação, remoção de sabor e odor e filtração biológica.

-
51. É comum, levando-se em consideração a eficiência dos processos de tratamento dos esgotos, classificar as instalações de tratamento em função do grau de redução dos sólidos em suspensão e da chamada demanda bioquímica de oxigênio. Fazem parte do tratamento primário, os processos de
- (A) decantação, flotação, digestão do lodo, secagem do lodo e sistemas compactos (decantação e digestão).
 - (B) filtração biológica, processos de lodos ativados, decantação intermediária ou final e lagoas de estabilização.
 - (C) remoção de sólidos grosseiros, remoção de gorduras e remoção de areia.
 - (D) remoção de nutrientes e remoção de complexos orgânicos.
 - (E) remoção de micro-organismos, remoção de odores e remoção de nutrientes.

-
52. O aço é uma liga de ferro e carbono com outros elementos adicionais como silício, manganês, fósforo, enxofre, etc. Uma de suas características é a resiliência, a qual proporciona ao aço a capacidade de
- (A) voltar à sua forma original após ciclos de carregamento e descarregamento.
 - (B) absorver energia mecânica em regime elástico, ou seja, a capacidade de restituir a energia mecânica absorvida.
 - (C) absorver energia mecânica com deformações elásticas e plásticas.
 - (D) aumentar a resistência à corrosão.
 - (E) aumentar a resistência ao risco e à abrasão.



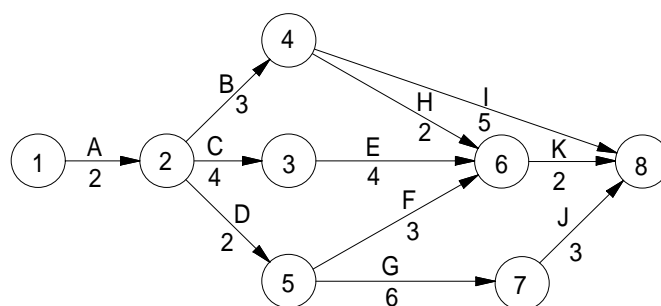
53. Considere as seguintes afirmações sobre orçamentos e acompanhamento de obras:

- I. A curva ABC representa os diversos insumos ou etapas em ordem crescente de preço. Essa técnica baseia-se no princípio, segundo o qual um grande número de serviços ou insumos é responsável por uma parcela mais significativa do custo total da obra.
- II. O acompanhamento do cronograma físico permite aferir o cumprimento dos prazos e identificar e prevenir possíveis atrasos.
- III. O acompanhamento do cronograma financeiro permite informar os recursos necessários ao andamento da obra.
- IV. Preço é a importância necessária para que se obtenha um bem ou serviço.

Está correto o que se afirma APENAS em

- (A) I e II.
- (B) I e III.
- (C) II e III.
- (D) II e IV.
- (E) III e IV.

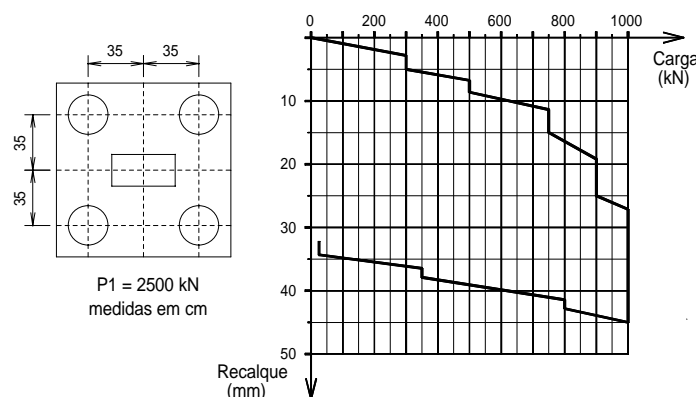
54. Considere a rede PERT/CPM representada na seguinte figura:



Na rede PERT/CPM da figura, os círculos representam os eventos e as letras representam as atividades, cuja duração, em semanas, é indicada ao seu lado. O tempo previsto, em semanas, pelo caminho crítico dessa rede é

- (A) 13
- (B) 12
- (C) 11
- (D) 9
- (E) 8

55. Considere o resultado da prova de carga do pilar P1 apresentado na seguinte figura:



Admitindo-se que o recalque estrutural admissível seja de 15 mm, é correto afirmar que o projeto de estaqueamento do pilar P1 da figura está

- (A) correto, pois a carga admissível é menor que 400 kN.
- (B) errado, pois a carga admissível será de 500 kN.
- (C) errado, pois a carga admissível será de 1000 kN.
- (D) correto, pois a carga admissível é de 600 kN.
- (E) correto, pois a carga admissível é de 1000 kN.



56. Em relação à programação de sondagens, considere as seguintes afirmações:

- I. As sondagens devem ser, no mínimo, de uma para cada 200 m² de área da projeção do edifício em planta, até 1200 m² de área. Entre 1200 m² e 2400 m² deve-se fazer uma sondagem para cada 400 m² que excederem 1200 m².
- II. Acima de 2400 m² o número de sondagens deve ser fixado de acordo com a construção, satisfazendo ao número mínimo de uma sondagem para área de projeção em planta do edifício até 200 m² e duas para área entre 200 m² e 400 m².
- III. Em casos de estudos de viabilidade ou de escolha do local, o número de sondagens deve ser fixado de forma que a distância máxima entre elas seja de 100 m, com um mínimo de três sondagens.

Está correto o que se afirma APENAS em

- (A) I.
- (B) II.
- (C) III.
- (D) I e II.
- (E) I e III.

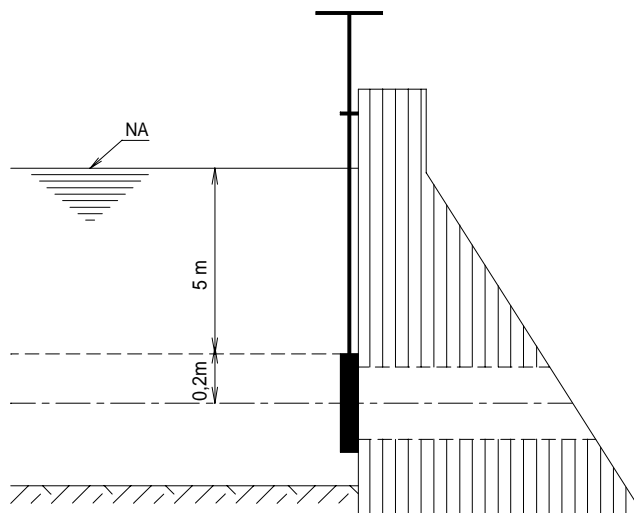
57. Em relação aos efeitos da infiltração da água e aos sistemas de impermeabilização, considere as seguintes afirmações:

- I. O carreamento de sais solúveis contidos no interior das alvenarias, concreto e argamassas através da passagem de água, denominado eflorescência, chegam a formar estalactites.
- II. A passagem de água através das alvenarias pode ocasionar no interior das paredes a formação de criptoflorescências, ou seja, salinas em cristais de tamanho suficiente para gerar tensões internas sem, contudo, atingir à ruptura e à desagregação do material.
- III. Em locais de clima frio, a passagem de água pelas alvenarias pode ocasionar o congelamento das águas existentes nos canais de capilaridade das alvenarias e concretos, ocasionando aumento de volume e a consequente desagregação do material.

Está correto o que se afirma APENAS em

- (A) I.
- (B) II.
- (C) I e II.
- (D) I e III.
- (E) II e III.

58. Considere a seguinte figura de uma barragem:



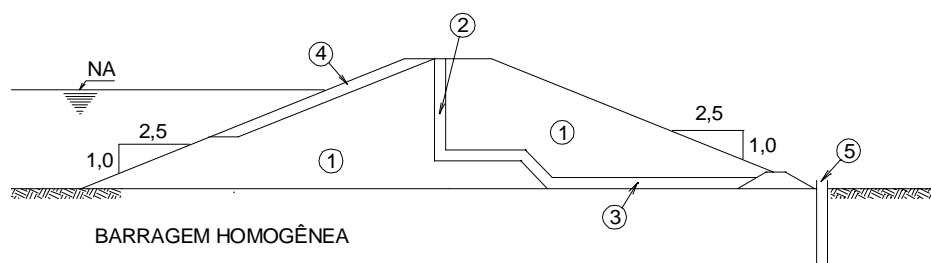
Um dos problemas da hidráulica é a determinação do empuxo nas estruturas, causado pela água. Na barragem da figura está instalada uma comporta quadrada com dimensões 40 cm por 40 cm. Se o peso específico da água é 10 kN/m³, a tensão que o empuxo causa na comporta é, em kPa,

- (A) 260
- (B) 130
- (C) 52
- (D) 26
- (E) 5,2



59. Uma bacia hidrográfica com 1 km² de área contribui para um curso d'água em uma região onde ocorrem precipitações com intensidade de 120 mm/h. Se o coeficiente de escoamento superficial da bacia é 0,3, então a vazão, em L/s, que se pode esperar no rio, para cada precipitação, é
- (A) 1.000
 - (B) 10.000
 - (C) 100.000
 - (D) 1.000.000
 - (E) 10.000.000

60. Considere a barragem homogênea ilustrada na seguinte figura:



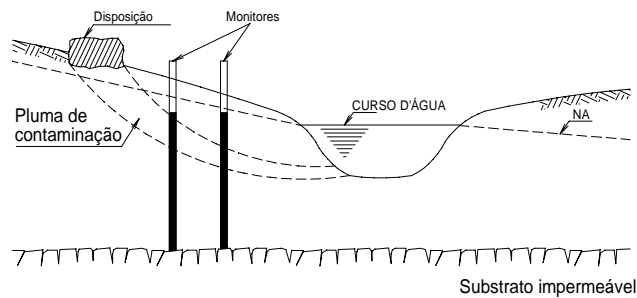
Os itens enumerados de 1 a 5 estão corretamente identificados em

	1	2	3	4	5
A	solo impermeável	núcleo impermeável	tapete impermeável	rip-rap	poços de alívio
B	solo impermeável	filtro de areia "chaminé"	tapete drenante	rip-rap	poços de alívio
C	solo permeável	filtro de areia "chaminé"	tapete impermeável	rip-rap	injeções
D	solo permeável	Filtro de areia "chaminé"	tapete drenante	rip-rap	poços de inspeção
E	solo impermeável	capa de concreto	tapete impermeável	rip-rap	piezômetros

61. Sabe-se que nos taludes de corte ou aterro e nas encostas naturais, adjacentes às rodovias, uma correta proteção superficial e um sistema de drenagem adequadamente dimensionado melhoram as condições de estabilidade. Os Drenos Horizontais Profundos (DHP) contribuem para a melhoria da estabilidade porque proporcionam
- (A) sensível redução das pressões neutras (poropressões), rebaixando o lençol freático.
 - (B) sensível redução das tensões efetivas, rebaixando o lençol freático.
 - (C) sensível aumento da resistência da camada pedológica superficial do talude ou encosta.
 - (D) manutenção das sobrepensões hidrostáticas e sensível redução das tensões efetivas.
 - (E) sensível aumento das tensões totais, rebaixando o lençol freático.



62. Considere a seguinte figura:



Uma das mais importantes questões ambientais da atualidade é a adequada disposição de resíduos no meio físico. Sobre esse assunto, existem duas questões fundamentais. A primeira é a análise da migração de contaminantes e a segunda é a estabilidade dos locais usados para disposição de resíduos. A instalação de poços de monitoramento visa:

- I. efetuar medições de nível d'água subterrâneo com piezômetros, a serem utilizadas na elaboração de mapas potenciométricos (mapas piezométricos).
- II. coletar amostras de água subterrânea para investigar, caracterizar e avaliar a extensão das plumas de contaminação.
- III. efetuar ensaios hidrogeológicos para determinar velocidades e direções de fluxo das águas subterrâneas, condutividades hidráulicas, dispersividades e retardamentos.

Está correto o que se afirma em

- (A) I, apenas.
- (B) II, apenas.
- (C) III, apenas.
- (D) I e II, apenas.
- (E) I, II e III.

63. Em relação às técnicas mais adequadas para a disposição e o tratamento do lixo, considere as seguintes afirmações:

- I. No aterro sanitário, o lixo lançado sobre o terreno é recoberto com o solo local formando câmaras, onde o material encontra-se compactado. São nessas câmaras que, ao término da biodegradação aeróbia, processa-se a biodegradação anaeróbia, com liberação de gás e de uma substância líquida escura denominada chorume.
- II. Um aprimoramento do aterro sanitário é o aterro sanitário energético, no qual o chorume drenado é reaplicado nas câmaras do aterro, visando diminuir o grau de biodegradação da matéria orgânica e a produção de gás. Pois, o gás gerado não pode ser usado como combustível.
- III. A compostagem do lixo, em larga escala, é uma adaptação do processo utilizado na produção de compostos de restos agrícolas para condicionamento do solo. As vantagens da compostagem são a menor exigência de área necessária para sua implantação e a reciclagem que propicia, desde que ocorra demanda para o composto produzido.

Está correto o que se afirma em

- (A) I, apenas.
- (B) II, apenas.
- (C) III, apenas.
- (D) I e III, apenas.
- (E) I, II e III.

64. Os lotes resultantes do parcelamento devem permitir seu aproveitamento sem que seja necessária a realização de grandes movimentos de solo. Em área de declividade acentuada recomenda-se lotes com

- (A) testadas maiores que a profundidade, paralelos às curvas de nível, viabilizando a implantação de edificações com seus comprimentos também paralelos às curvas de nível, gerando menor intervenção na encosta.
- (B) testadas menores que a profundidade, paralelos às curvas de nível, viabilizando a implantação de edificações com seus comprimentos perpendiculares às curvas de nível, aumentando as alturas de corte e aterro, gerando menor intervenção na encosta.
- (C) testadas maiores que a profundidade, perpendiculares às curvas de nível, aumentando as alturas de corte e gerando menor intervenção na encosta.
- (D) testadas e profundidades iguais, perpendiculares às curvas de nível, gerando menor intervenção na encosta, quando implantados em loteamentos de malha ortogonal.
- (E) áreas reduzidas para glebas com declividade acentuada, implantados perpendicularmente às curvas de nível, gerando menor intervenção na encosta e diminuindo a possibilidade de acidentes geotécnicos.



65. Considere as seguintes afirmações sobre a compactação dos solos:

- I. Um mesmo solo, quando compactado com energias diferentes, apresentará valores de massa específica seca máxima menores e teor de umidade ótima maiores, para valores crescentes dessa energia.
- II. A granulometria do solo possui influência nos valores da massa específica seca e do teor de umidade. Desta forma, quando compactados com uma mesma energia, solos mais grossos apresentarão massa específica seca maior e o teor de umidade ótima menor do que um solo mais fino.
- III. Tanto a secagem quanto o reúso da amostra de solo utilizada na realização do ensaio de compactação (Ensaio de Proctor) podem alterar suas propriedades e conseqüentemente os resultados de ensaio.
- IV. A insistência da passagem de equipamento compactador quando o solo se encontra muito úmido faz com que ocorra o fenômeno que os engenheiros chamam de borrachudo: o solo se comprime na passagem do equipamento e, em seguida, se dilata, como se fosse uma borracha. Conclui-se que, são as bolhas de ar ocluso que se comprimem.

Está correto o que se afirma em

- (A) I, apenas.
- (B) II, apenas.
- (C) III, apenas.
- (D) II, III e IV, apenas.
- (E) I, II e III.

66. Sabe-se que nos projetos rodoviários, mesmo quando adequadamente dimensionados e construídos, os pavimentos possuem uma duração limitada, pois deterioram-se progressivamente ao longo do tempo, sob várias formas. São exemplos de defeitos em pavimentos rodoviários:

- I. fendilhamento.
- II. efeitos decorrentes de *pumping* nos pavimentos rígidos.
- III. trincas longitudinais, transversais e "couro de crocodilo".
- IV. desagregação e ruptura de camadas estruturais do pavimento.

Está correto o que se afirma em

- (A) IV, apenas.
- (B) III, apenas.
- (C) III e IV, apenas.
- (D) II, apenas.
- (E) I, II, III e IV.

67. A Lei Federal nº 6.766, de 19 de dezembro de 1979, alterada pela Lei Federal nº 9.785, de 29 de janeiro de 1999, dispõe sobre o parcelamento do solo urbano e constitui um dos principais dispositivos legais ambientais. Esta lei, conhecida por Lei Lehman, determina que não será permitido parcelamento do solo nas seguintes condições:

- I. em terrenos alagadiços e sujeitos a inundações, antes de tomadas as providências para assegurar o escoamento das águas.
- II. em terrenos que tenham sido aterrados com material nocivo à saúde pública, sem que sejam previamente saneados.
- III. em terrenos com declividade igual ou superior a 30% (trinta por cento), salvo se atendidas exigências específicas das autoridades competentes.
- IV. em terrenos onde as condições geológicas não aconselham a edificação.
- V. em áreas de prevenção ecológica ou naquelas onde a poluição impeça condições sanitárias suportáveis, até a sua correção.

Está correto o que se afirma em

- (A) III e V, apenas.
- (B) II e IV, apenas.
- (C) I, apenas.
- (D) I, III e V, apenas.
- (E) I, II, III, IV e V.



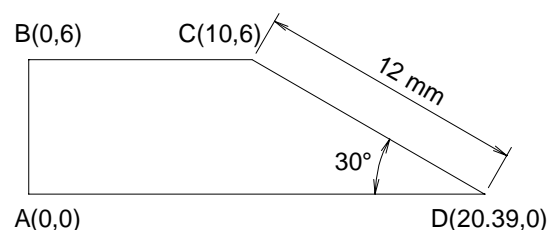
68. Para a construção de uma edificação em um terreno retangular, com dimensões 25 m por 50 m, foi necessária a instalação de tapume de 25 m somente na testada que se confronta com o passeio. Para fins de orçamento e para atender aos requisitos de segurança, a área mínima de tapume a ser construída é, em m^2 ,
- (A) 75,0
(B) 67,5
(C) 65,0
(D) 62,5
(E) 57,5

69. Atualmente, um SIG – Sistema de Informação Geográfica é visto como um sistema de informação computacional que adquire, guarda, manipula e mostra dados referidos espacialmente, visando à resolução de problemas complexos em pesquisas, planejamento e gerenciamento. Considere as afirmações abaixo:
- I. Uma das principais características de um SIG, e que o difere dos sistemas tradicionais de gerenciamento de banco de dados, é a sua capacidade de combinar *layers*, contendo informações georreferenciadas, através de um processo conhecido como *overlay*.
- II. O banco de dados é um dos principais elementos de um SIG, sendo considerado o centro do modelo, pois as operações do sistema são totalmente dependentes da disponibilidade e qualidade dos dados.
- III. Fazem parte dos componentes do *software* e banco de dados do SIG: sistema de gerenciamento do banco de dados, sistema de processamento de imagens, sistema de apresentação cartográfica, sistema de análise estatística e sistema de análise geográfica.
- IV. Uma das formas de um SIG representar algum aspecto ambiental de uma determinada área analisada é a utilização da representação vetorial (*vector*), onde os dados espaciais organizam-se por meio de uma malha de células (*pixels*).

Está correto o que se afirma APENAS em

- (A) IV.
(B) II.
(C) I e III.
(D) I, II e III.
(E) I, II e IV.

70. Considere a figura seguinte:



Para desenhar no programa AutoCAD em coordenadas polares relativas, com origem no ponto A, as linhas AB e BC do polígono da figura, foram utilizados os seguintes comandos:

Command:
Line Specify first point: 0,0
Specify next point: @6<90
Specify next point: @10<0

Para desenhar a linha CD, cujo comprimento é 12 mm, deve-se digitar, na sequência, Specify next point,

- (A) 12<-60
(B) @12<-30
(C) @12,0,6.0
(D) @12<-60
(E) Close

