

codiub

Informática



CONCURSO PÚBLICO / Edital 01/2009

MOTORISTA

Código 102

LEIA COM ATENÇÃO AS INSTRUÇÕES DESTE CADERNO.
Elas fazem parte da sua prova.

Este caderno contém a **Prova Objetiva** abrangendo conteúdos de **Língua Portuguesa, Matemática/Raciocínio Lógico, Conhecimentos Gerais e Conhecimentos Específicos.**

Use como rascunho a **Folha de Respostas** reproduzida no final deste caderno.

Ao receber a **Folha de Respostas**:

- confira seu nome, número de inscrição e cargo de opção;
 - assine, **A TINTA**, no espaço próprio indicado.
-

| | A | B | C | D |
|----|-------------------------------------|-------------------------------------|-------------------------------------|-------------------------------------|
| 01 | <input checked="" type="checkbox"/> | <input type="checkbox"/> | <input type="checkbox"/> | <input type="checkbox"/> |
| 02 | <input type="checkbox"/> | <input checked="" type="checkbox"/> | <input type="checkbox"/> | <input type="checkbox"/> |
| 03 | <input type="checkbox"/> | <input type="checkbox"/> | <input checked="" type="checkbox"/> | <input type="checkbox"/> |
| 04 | <input type="checkbox"/> | <input type="checkbox"/> | <input type="checkbox"/> | <input checked="" type="checkbox"/> |

Ao transferir as respostas para a **Folha de Respostas**:

- use apenas caneta esferográfica azul ou preta;
 - preencha, sem forçar o papel, toda a área reservada à letra correspondente à resposta solicitada em cada questão;
 - assinale somente uma alternativa em cada questão. Sua resposta não será computada se houver marcação de mais de **uma alternativa, questões não assinaladas ou questões rasuradas.**
-

NÃO DEIXE NENHUMA QUESTÃO SEM RESPOSTA.

A **Folha de Respostas** não deve ser dobrada, amassada ou rasurada.

CUIDE BEM DELA, ELA É A SUA PROVA.

No período estabelecido para a realização da prova, está incluído o tempo necessário à transcrição das respostas do rascunho para a **Folha de Respostas.**

ATENÇÃO: Nos termos do Edital n. 01/2009, “Poderá [...] ser eliminado o candidato que: **portar arma(s) [...]; portar, mesmo que desligados [...]** equipamentos eletrônicos, como **relógio digital, calculadora [...]** ou instrumentos de comunicação [...] como **telefone celular [...]** entre outros, ou deles fizer uso; deixar de entregar o Caderno de Questões e a Folha de Respostas da Prova Objetiva ao terminar as provas ou findo o prazo limite para sua realização.” (Item 8.2.29, alíneas “d”, “e” e “i”)

DURAÇÃO TOTAL DA PROVA: TRÊS HORAS



ATENÇÃO

Senhor(a) Candidato(a),

Antes de começar a fazer a prova, confira se este caderno contém, ao todo, **40 (quarenta) questões de múltipla escolha** — cada uma constituída de **4 (quatro) alternativas** — assim distribuídas: **10 (dez) questões de Língua Portuguesa, 10 (dez) questões de Matemática/Raciocínio Lógico, 10 (dez) questões de Conhecimentos Gerais e 10 (dez) questões de Conhecimentos Específicos** todas perfeitamente legíveis.

Havendo algum problema, informe-o ***imediatamente*** ao aplicador de provas para que ele tome as providências necessárias.

Caso V.Sa. não observe essa recomendação, ***não lhe caberá qualquer reclamação ou recurso posteriores.***

Língua Portuguesa

INSTRUÇÃO – As questões de 1 a 10 relacionam-se com o texto abaixo. Leia atentamente todo o texto antes de responder a elas.

O DESPERTAR DA AMBIÇÃO

Até não muito tempo atrás, apontar alguém como ambicioso era quase uma ofensa no Brasil. A palavra era praticamente um pecado. A má impressão nasceu da confusão que as pessoas fazem com a ganância — sentimento que faz o indivíduo passar por cima de tudo e de todos. Hoje, porém, a ambição está sendo redimida e seu verdadeiro significado resgatado. [...] É uma palavra positiva, que define as pessoas determinadas. É o combustível daqueles que vão atrás de desejos pessoais e profissionais e querem crescer. Dos que sabem planejar, impor metas e trabalhar por cada uma delas. [...]

10 Não há consenso entre os especialistas sobre em que medida a ambição está dentro de todos. Para uns, a educação é a maior influência. Para outros, é um sentimento inerente ao ser humano e depende apenas de autoconhecimento para vir à tona. No meio da dúvida, a única certeza é que quem opta por ficar sem enfrentar desafios acaba jogado de um lado para o outro, sem tomar as rédeas da própria vida. E aí é mais cômodo culpar o destino, a sorte, pelas mazelas.

15 “Quem pensa assim desconsidera que os vencedores estudaram muito, foram atrás, deram a cara para bater”, diz a psicóloga Maria de Lurdes Damião. O ambicioso incomoda, antes de mais nada, aos acomodados, que, em vez de se mexer, preferem criticar.

20 Estabelecer metas

E como despertar a ambição? “Com metas e autoconhecimento”, diz a psicóloga Ana Maria Rossi. Vale lançar mão de todas as alternativas disponíveis: orientação profissional, terapias e a compreensão de que a vida se constrói aos poucos, constantemente, com dedicação e ética. Junto com o desempenho profissional, as metas pessoais são igualmente importantes. Projetos a dois, constituir família, viagens, tudo deve ser planejado em equilíbrio com a carreira, para depois não olhar para trás e perceber que coisas essenciais se perderam no caminho. [...]

30 O corpo é um poderoso espelho, que consegue refletir com exatidão uma pessoa ambiciosa. O olhar é concentrado. A postura é confiante. A imagem é produzida, em especial, no ambiente de trabalho. Mas sem excessos, sem tentar chamar a atenção.

35 “O ambicioso tem claro para si os pontos que o colocarão em evidência. Por isso, a pessoa investe, ainda, na maneira de se comunicar. Demonstra interesse em aprender, é observador, criativo, flexível, realista, focado, argumenta com educação (e firmeza) e evita as fofocas de corredor, além de apresentar um trabalho acima das expectativas. [...]

40 A nova geração deve enterrar de vez as dúvidas que porventura ainda restem sobre os benefícios de ser ambicioso e apagar a autoimagem derrotista cultivada pelos brasileiros ao longo de sua história. [...]

FRUTUOSO, Suzane G. *ISTOÉ*. 17 de fevereiro 2010 (Texto adaptado).

Questão 1

“É o combustível daqueles que vão atrás de desejos pessoais e profissionais e querem crescer.” (linhas 6-7)

No texto, essa frase diz respeito somente

- A) à ambição.
- B) à ganância.
- C) ao pecado.
- D) ao sentimento.

Questão 2

“[...] quem opta por ficar sem enfrentar desafios acaba jogado de um lado para o outro, sem tomar as rédeas da própria vida.” (linhas 12-14)

A expressão sublinhada nessa frase **NÃO** significa

- A) acomodar-se no ponto em que está.
- B) deixar passar oportunidades trabalhosas.
- C) empenhar-se em vencer obstáculos.
- D) evitar lutar por situações melhores.

Questão 3

“[...] a vida se constrói aos poucos, constantemente, com dedicação e ética.” (linhas 24-25)

Entre os aspectos da luta pela vida sugeridos **nessa frase, NÃO** está

- A) a honestidade.
- B) a persistência.
- C) o destemor.
- D) o empenho.

Questão 4

“Por isso, a pessoa [...] evita as fofocas de corredor [...].” (linhas 34-37)

No texto, essa frase se refere a quem

- A) arranja um emprego.
- B) consegue chamar a atenção.
- C) quer ficar em evidência.
- D) tem suas ambições.

Questão 5

“A nova geração deve enterrar de vez as dúvidas que porventura ainda restem sobre os benefícios de ser ambicioso [...].” (linhas 39-40)

Nessa frase considera-se, **principalmente**,

- A) a conveniência das dúvidas.
- B) a importância da ganância.
- C) o entusiasmo da juventude.
- D) o valor da ambição.

Questão 6

“Quem pensa assim desconsidera que os vencedores [...] deram a cara para bater.” (linhas 15-16)

A expressão popular sublinhada nessa frase sugere que os vencedores

- A) cometeram ações condenáveis.
- B) enfrentaram situações desfavoráveis.
- C) entraram em lutas corporais.
- D) sofreram punições ilegais.

Questão 7

“E aí é mais cômodo culpar o destino [...]” (linha 14)

Nessa frase, a palavra sublinhada só pode ser substituída por

- A) nesse caso.
- B) nesse lugar.
- C) nesse motivo.
- D) nesse tempo.

Questão 8

“Quem pensa assim desconsidera que os vencedores estudaram muito, foram atrás, deram a cara para bater [...]” (linhas 15-16)

Das formas verbais sublinhadas nessa frase **NÃO** se pode dizer que

- A) uma delas está no infinitivo.
- B) duas delas estão no presente.
- C) três delas estão no perfeito.
- D) todas elas estão no indicativo.

Questão 9

“Demonstra interesse em aprender [...] além de apresentar um trabalho acima das expectativas.” (linhas 35-38)

Nessa frase, a expressão sublinhada exerce uma função de

- A) conclusão.
- B) localização.
- C) qualificação.
- D) quantificação.

Questão 10

“A nova geração deve enterrar de vez as dúvidas que porventura ainda restem sobre os benefícios de ser ambicioso e apagar a autoimagem derrotista cultivada pelos brasileiros ao longo de sua história.” (linhas 39-41)

A conjunção sublinhada nessa frase liga orações numa relação

- A) aditiva.
- B) alternativa.
- C) concessiva.
- D) explicativa.

Matemática/Raciocínio Lógico

Questão 11

Sabendo-se que o quilo de mortadela custa R\$ 8,80, quanto Joana pagará por 350 g?

- A) R\$ 2,28
- B) R\$ 3,08
- C) R\$ 3,28
- D) R\$ 2,98

Questão 12

Analise as seguintes afirmativas sobre as vendas da Empresa Lua e Cia durante os cinco primeiros meses do ano e assinale com **V** as **verdadeiras** e com **F** as **falsas**.



- () O mês de maior venda foi o mês 1.
- () As vendas foram iguais nos meses 3 e 4.
- () A maior venda aconteceu no mês 2.
- () No mês 1 as vendas foram iguais às do mês 5.

Assinale a alternativa que apresenta a sequência de letras **CORRETA**.

- A) (F) (V) (F) (V)
- B) (V) (F) (F) (V)
- C) (V) (F) (V) (F)
- D) (F) (V) (V) (F)

Questão 13

Um automóvel percorre 8,5 km com um litro de combustível.

Quantos litros de combustível gastará para percorrer 527 km?

- A) 72,5 ℓ
- B) 62 ℓ
- C) 66 ℓ
- D) 74,8 ℓ

Questão 14

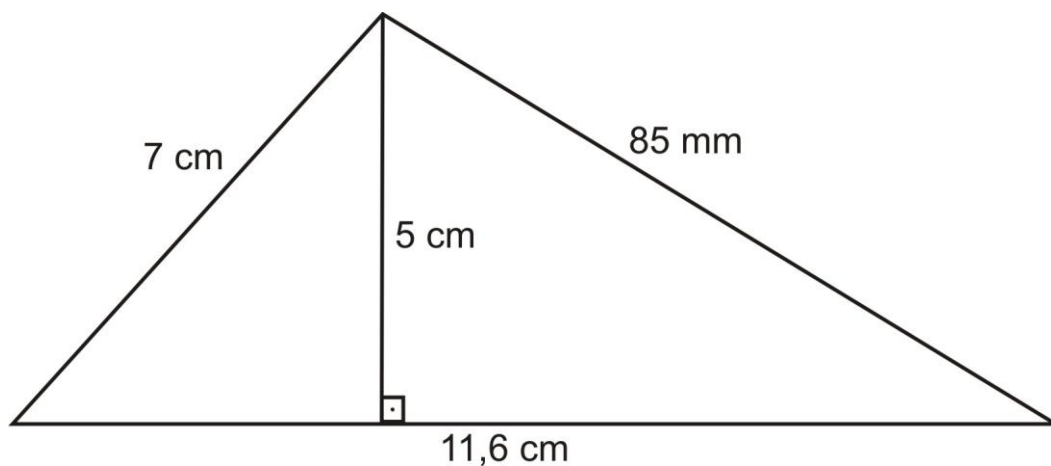
Um fogão custa à vista R\$ 450,00. Para vendê-lo a prazo, a loja acrescenta 32%.

Quanto um cliente pagará pelo fogão se for comprá-lo a prazo?

- A) R\$ 604,00
- B) R\$ 500,00
- C) R\$ 671,00
- D) R\$ 594,00

Questão 15

A área e o perímetro do triângulo abaixo são, respectivamente:



- A) 29 cm^2 e 27,1 cm
- B) $26,3 \text{ cm}^2$ e 26 cm
- C) 28 cm^2 e 26,7 cm
- D) $21,6 \text{ cm}^2$ e 24,0 cm

Questão 16

A casa do forró tem capacidade para 450 pessoas. Na sexta-feira, preencheu apenas 84% dessa capacidade.

Quantas pessoas estavam na casa do forró nesse dia?

- A) 348 pessoas
- B) 300 pessoas
- C) 378 pessoas
- D) 350 pessoas

Questão 17

Para cobrir 1 m^2 de telhado, com a telha tipo A, gastam-se 15 telhas.

Quantas telhas serão necessárias para cobrir 62 m^2 ?

- A) 930
- B) 870
- C) 980
- D) 850

Questão 18

25 km correspondem a

- A) 250 mm
- B) 25 000 m
- C) 2,5 cm
- D) 0,25 hm

Questão 19

Em uma compra no supermercado Alfa, Juliana gastou R\$ 137,45. Ela deu ao caixa duas notas de R\$ 100,00.

Quanto Juliana recebeu de troco?

- A) R\$ 62,55
- B) R\$ 61,95
- C) R\$ 73,00
- D) R\$ 58,45

Questão 20

Antônio havia marcado um horário com seu dentista, às 16:30h. Houve um atraso na consulta de 42 minutos.

A que horas Antônio foi atendido?

- A) 16:52 h
- B) 16:42 h
- C) 17:12 h
- D) 17:32 h

Conhecimentos Gerais

Questão 21

Considerando Gikovate (1992) quando discute o conceito de liberdade, assinale a afirmativa **INCORRETA**.

- A) Ser livre é poder agir sem impor limites à nossa vontade.
- B) A vida em grupo exige que se preste atenção também aos outros.
- C) Respeitar as normas morais é prática de liberdade.
- D) Sou livre se sou capaz de agir de modo coerente com o que penso.

Questão 22

Frei Betto, no texto *Alteridade*, defende que

- A) existe generosidade quando percebo o outro como outro e a diferença do outro em relação a mim.
- B) existe generosidade quando não se permite que o outro faça algo que desagrade outrem.
- C) existe generosidade quando ensino a meu colega a ser como eu sou.
- D) existe generosidade quando fico atento às minhas tarefas, às tarefas dos meus colegas, e cuido para que trabalhem com a mesma dedicação que eu.

Questão 23

A expressão *cidadania de papel* usada por Gilberto Dimenstein sugere que

- A) a cidadania brasileira é garantida em documentos, mas não existe verdadeiramente.
- B) o principal papel do cidadão é trabalhar.
- C) o cidadão brasileiro exerce, com frequência, um papel importante na sociedade.
- D) todo cidadão deve ser respeitado em seu papel.

Questão 24

“A democracia é o regime que garante a liberdade de todos escolherem seus governantes. Mas só existe liberdade quando se pode optar. E só existe opção quando se tem informação. A capacidade de um analfabeto obter informação e processá-la é muito limitada. Ninguém pode dizer que é livre para tomar o sorvete que quiser se conhece apenas o sabor limão.”

Esse texto de Gilberto Dimenstein defende **principalmente**

- A) que é importante existir democracia na vida das pessoas.
- B) que é importante poder optar pela liberdade de escolha.
- C) que, para ter liberdade, tem que existir governantes.
- D) que o indivíduo analfabeto é limitado para exercer sua liberdade de escolha.

Questão 25

“Todo homem tem deveres para com a comunidade”. Essa afirmativa de Gilberto Dimenstein pode ser utilizada em vários contextos.

Considerando o contexto de trabalho, assinale a alternativa **CORRETA**.

- A) Não consigo concluir minhas tarefas; felizmente posso contar com meus colegas, pois eles têm o dever de me ajudar.
- B) É dever do meu chefe compreender a dificuldade que encontro para chegar no horário.
- C) É meu dever cumprir minhas tarefas e ser pontual no horário de trabalho.
- D) É meu dever realizar a tarefa do meu colega quando observo que está encontrando alguma dificuldade.

Questão 26

Um comportamento agressivo pode estar relacionado com a expressão de sentimentos negativos de forma inapropriada. Em grande parte das vezes, o comportamento agressivo atinge os objetivos prejudicando a relação.

Considerando o texto acima, assinale a afirmativa **CORRETA**.

- A) Não devemos expressar os sentimentos negativos.
- B) Agressividade só existe quando acontece ferimento físico.
- C) Existem formas de expressar sentimentos negativos que procuram preservar a relação.
- D) No ambiente de trabalho, não devo me preocupar com prejuízos na relação.

Questão 27

“Todo mundo está começando a achar que violência é coisa normal. Isso porque os noticiários falam muito em crimes e eles acontecem a toda hora. Então, as pessoas se esquecem dos verdadeiros princípios básicos da cidadania e da democracia. E uma sociedade só consegue viver dentro desses princípios quando seus problemas são resolvidos sem violência” (DIMENSTEIN, 1997).

Considerando a importância das relações amistosas para a vida em comum, analise os comportamentos descritos abaixo e assinale a afirmativa **INCORRETA**.

- A) Quando colaboro com meu colega de trabalho, construo relação de confiança importante para o bom desempenho do grupo.
- B) Levo frequentemente meus problemas pessoais para discutir com minha equipe de trabalho. Afinal, devemos discutir nossas aflições em todas as oportunidades.
- C) Posso dizer que sou um bom colega de trabalho. Procuro participar das discussões que me cabem propondo minhas ideias e respeitando outras opiniões.
- D) Considero que, em uma equipe de trabalho, todos têm um papel importante a desempenhar. Colaborar com os colegas é tão importante quanto colaborar com meu chefe.

Questão 28

Para efetivamente colaborar nas tarefas que são atribuídas à minha equipe de trabalho, **NÃO** é recomendável

- A) fazer perguntas para esclarecer as dúvidas.
- B) expressar de maneira adequada a discordância frente a uma solicitação abusiva ou desrespeitosa.
- C) Estar pronto para atender as solicitações dos colegas mesmo que para isso deixe de cumprir a tarefa que foi a mim determinada.
- D) solicitar e oferecer ajuda.

Questão 29

Considerando o art. II da Declaração Universal dos Direitos Humanos que dispõe sobre os direitos e liberdades das pessoas, responda a questão abaixo.

Frequentemente nos deparamos com pessoas que reprovam nossa maneira de pensar e comportar expressando isso por meio de críticas. Mesmo as críticas construtivas e com as quais podemos concordar não são fáceis de serem recebidas.

Com relação à crítica, assinale a alternativa **INCORRETA**.

- A) Há pessoas que apresentam maior dificuldade para lidar com as críticas.
- B) Em princípio não se deve admitir os erros.
- C) Frente a uma crítica verdadeira, dita de forma inadequada, pode-se solicitar a quem critica uma mudança de comportamento quanto aos aspectos inadequados.
- D) É importante ouvir atentamente a crítica refletindo sobre sua utilidade para modificar ideias ou pensamentos.

Questão 30

Nossos direitos humanos provêm da ideia de que todos somos criados iguais, em sentido moral, e que temos de nos tratar como tais. Nas relações sociais entre dois iguais, as necessidades e os objetivos de cada um têm que ser considerados igualmente.

Nesse contexto, é **INCORRETO** afirmar que

- A) todos têm direito de ter opinião própria.
- B) todos têm direito de expressar incômodo, desagrado e desgosto.
- C) todos têm obrigação de fazer parte de uma associação.
- D) todos têm obrigações para com a comunidade.

Conhecimentos Específicos

Questão 31

Quando veículos, transitando por fluxos que se cruzem, se aproximarem de local não sinalizado, terá preferência de passagem:

- A) o veículo que estiver circulando pela rodovia quando apenas um dos fluxos for proveniente dela.
- B) o veículo que estiver se aproximando de rotatória.
- C) o veículo que vier pela esquerda do condutor nos demais casos.
- D) o veículo que tiver maior distância entre os eixos.

Questão 32

Compõem o Sistema Nacional de Trânsito, **EXCETO**

- A) Juntas Administrativas de Recursos de Infrações.
- B) Polícias Militares dos Estados e do Distrito Federal.
- C) Polícia Rodoviária Federal.
- D) Polícia Civil.

Questão 33

No caso de vias urbanas, quando não existir sinalização regulamentadora, a velocidade máxima será de

- A) 40 km/h nas vias locais.
- B) 30 km/h nas vias locais.
- C) 70 km/h nas vias de trânsito rápido.
- D) 60 km/h nas vias de trânsito rápido.

Questão 34

Com relação aos sinais de trânsito, assinale a classificação **INCORRETA**.

- A) Luminosos
- B) Gestos do agente de trânsito e do condutor
- C) Fixos
- D) Dispositivos de sinalização auxiliar

Questão 35

Quanto à espécie, os veículos **NÃO** podem ser classificados como

- A) de passageiros.
- B) de carga.
- C) de aprendizagem.
- D) mistos.

Questão 36

Com a relação à habilitação, analise as seguintes afirmativas e assinale **V** para as **verdadeiras** e **F** para as **falsas**.

- () Para habilitar-se na categoria C, o condutor deverá estar habilitado, no mínimo, há um ano na categoria B e não ter cometido nenhuma infração grave ou gravíssima, ou ser reincidente em infrações médias, durante os últimos doze meses.
- () Deve habilitar-se na Categoria D o condutor de veículo motorizado utilizado em transporte de carga, cujo peso bruto total exceda a três mil e quinhentos quilogramas.
- () A Carteira Nacional de Habilitação será conferida ao condutor no término de um ano, desde que ele não tenha cometido infração de qualquer natureza.
- () O exame de direção veicular será realizado perante uma comissão integrada por três membros designados pelo dirigente do órgão executivo local de trânsito, para o período de um ano, permitida a recondução por mais um período de igual duração.

Assinale a alternativa que apresenta a sequência de letras **CORRETA**.

- A) (V) (F) (F) (V)
- B) (F) (F) (V) (F)
- C) (F) (V) (V) (F)
- D) (V) (V) (F) (V)

Questão 37

Analise os seguintes procedimentos que devem ser evitados com a vítima de acidente e assinale a alternativa **INCORRETA**.

- A) Movimentar
- B) Fazer torniquete
- C) Dar bebida
- D) Comprimir o ferimento

Questão 38

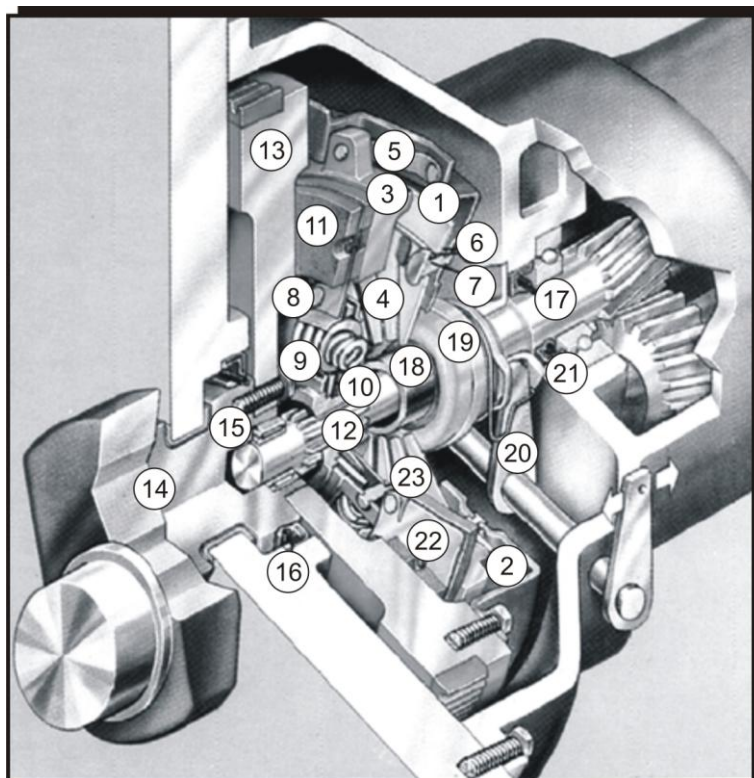
No caso da direção defensiva, aconselha-se o condutor a seguir algumas orientações para evitar o desgaste físico.

Em relação a essas orientações, assinale a alternativa **INCORRETA**.

- A) Procurar manter os calcanhares apoiados no assoalho do veículo e evitar apoiar os pés nos pedais, quando não os estiver usando.
- B) Dirigir com o assento inclinado, para que os braços e pernas fiquem esticados.
- C) Ajustar o encosto de cabeça de acordo com a altura dos ocupantes do veículo, de preferência na altura dos olhos.
- D) Utilizar calçados que fiquem bem fixos aos seus pés, para que se possa acionar os pedais rapidamente e com segurança.

Questão 39

A figura a seguir apresenta os componentes da embreagem.



Assinale a alternativa que apresenta a correspondência **INCORRETA** entre números e nomes dos componentes da embreagem.

- A) **1** – Conjunto platô
- B) **2** – Tampa
- C) **20** – Garfo de embreagem
- D) **19** – Guia de rolamento

Questão 40

No que diz respeito ao balanceamento de rodas, quanto à periodicidade do rodízio dos pneus, assinale a afirmativa **CORRETA**.

- A) Deve acontecer a cada 10.000 km, de preferência com os quatro pneus em uso.
- B) Deve acontecer a cada 10.000 km, de preferência com os cinco pneus.
- C) Deve acontecer a cada 15.000 km, de preferência com os quatro pneus.
- D) Deve acontecer a cada 15.000 km, de preferência com os cinco pneus.

FOLHA DE RESPOSTAS (RASCUNHO)

01 A B C D

02 A B C D

03 A B C D

04 A B C D

05 A B C D

06 A B C D

07 A B C D

08 A B C D

09 A B C D

10 A B C D

11 A B C D

12 A B C D

13 A B C D

14 A B C D

15 A B C D

16 A B C D

17 A B C D

18 A B C D

19 A B C D

20 A B C D

21 A B C D

22 A B C D

23 A B C D

24 A B C D

25 A B C D

26 A B C D

27 A B C D

28 A B C D

29 A B C D

30 A B C D

31 A B C D

32 A B C D

33 A B C D

34 A B C D

35 A B C D

36 A B C D

37 A B C D

38 A B C D

39 A B C D

40 A B C D

AO TRANSFERIR ESSAS MARCAÇÕES PARA A FOLHA DE RESPOSTAS, OBSERVE AS INSTRUÇÕES ESPECÍFICAS DADAS NA CAPA DA PROVA.

USE CANETA ESFEROGRÁFICA AZUL OU PRETA.

**ATENÇÃO:
AGUARDE AUTORIZAÇÃO
PARA VIRAR O CADERNO DE PROVA.**