

INSTITUTO FEDERAL DE  
EDUCAÇÃO, CIÊNCIA E TECNOLOGIA  
RIO DE JANEIRO

Ministério da Educação  
Secretaria de Educação Profissional e Tecnológica  
Instituto Federal de Educação, Ciência e Tecnologia do Rio de Janeiro

## Concurso Público para Provimento de Cargos da Carreira Técnico-Administrativa Edital n° 27/2009

Código: **TE-02**

Cargo: **Engenheiro/ Área: Produção**

**NÃO ABRA ESTE CADERNO ANTES DE SER AUTORIZADO PELO FISCAL!**

### INSTRUÇÕES:

- 1 Verifique se este caderno de questões destina-se ao cargo para o qual você está inscrito.
- 2 Após a autorização do fiscal de sala, confira se este caderno contém 45 (quarenta e cinco) questões numeradas de 01 a 45 e se todas as páginas estão com a numeração correta.
- 3 Acompanhando o caderno de questões, você receberá 01 (um) **CARTÃO DE RESPOSTAS**. Confira seu nome, número de inscrição, o código da área e o cargo para o qual você concorre.
- 4 Se houver alguma incorreção em relação a qualquer um dos itens acima, comunique-a imediatamente ao fiscal de sala. Caso não se apontem as incorreções, serão de sua responsabilidade os prejuízos que essas incorreções possam lhe causar no Concurso.
- 5 Você dispõe de **4 (quatro)** horas para fazer a prova.
- 6 Durante a realização da prova, não é permitida comunicação entre os candidatos, consulta de qualquer espécie, uso de telefone celular ou de qualquer outro aparelho eletrônico.
- 7 O **CARTÃO DE RESPOSTAS** não pode ser dobrado, amassado, manchado ou rasurado. Excetuando sua assinatura, nada deve ser escrito ou registrado fora dos locais destinados às respostas.
- 8 Leia atentamente cada questão e escolha a alternativa que adequadamente responde a cada uma delas. Marque a resposta no **CARTÃO DE RESPOSTAS**, cobrindo fortemente, com caneta azul ou preta, o espaço correspondente à letra escolhida, conforme o exemplo abaixo:  

(A)	<input checked="" type="radio"/>	(C)	(D)	(E)
-----	----------------------------------	-----	-----	-----
- 9 Há somente uma resposta correta para cada questão. A marcação de mais de uma opção de resposta anulará a questão, mesmo que uma delas seja a resposta correta. Não é permitido o uso de borracha ou corretores.
- 10 Somente será autorizada a saída dos candidatos **60 (sessenta)** minutos após o início da prova.
- 11 Os **3 (três)** últimos candidatos permanecerão na sala até que todos tenham concluído a prova ou que o tempo de duração tenha se esgotado, devendo retirar-se juntos.
- 12 Para qualquer tipo de rascunho, só é permitida a utilização das folhas deste caderno.
- 13 Ao terminar a prova, entregue este caderno e o **CARTÃO DE RESPOSTAS** ao fiscal de sala.
- 14 Você só poderá levar o caderno de **CADERNO DE QUESTÕES** se sair de sala nos **30 (trinta)** minutos que antecedem o seu término.

PRÓXIMAS ETAPAS	
Divulgação do Gabarito	a partir de <b>31/08/2009</b> , após as <b>14h</b>
Resultado da Prova Escrita	a partir de <b>18/09/2009</b> , após as <b>14h</b>

## - QUESTÕES DE LÍNGUA PORTUGUESA -

### Texto

#### RAÍZES DO BRASIL

- Nas formas de vida coletiva podem assinalar-se dois princípios que se combatem e regulam diversamente as atividades dos homens. Esses dois princípios encarnam-se nos tipos do aventureiro e do trabalhador. Já nas sociedades rudimentares, manifestam-se eles, segundo sua predominância, na distinção fundamental entre os povos caçadores ou coletores e os povos lavradores. Para uns, o objeto final, a mira de todo esforço, o ponto de chegada, assume relevância tão capital que chega a dispensar, por secundários, por supérfluos, todos os processos intermediários. Seu ideal será colher o fruto sem plantar a árvore.
- 5 Esse tipo humano ignora as fronteiras. No fundo, tudo se apresenta a ele em generosa amplitude e, onde quer que se erija um obstáculo a seus propósitos ambiciosos, sabe transformar esse obstáculo em trampolim.
- 10 Vive dos espaços ilimitados, dos projetos vastos, dos horizontes distantes. O trabalhador, ao contrário, é aquele que enxerga primeiro a dificuldade a vencer, não o triunfo a alcançar. O esforço lento, pouco compensador e persistente, que, no entanto, mede todas as possibilidades de desperdício e sabe tirar o máximo proveito do insignificante, tem sentido nítido para ele. Seu campo visual é naturalmente restrito. A parte, maior que o todo.
- 15 Existe uma ética do trabalho, como existe uma ética da aventura. Assim, o indivíduo do tipo trabalhador só atribuirá valor moral positivo às ações que sente ânimo de praticar e, inversamente, terá por imorais e detestáveis as qualidades próprias do aventureiro: audácia, imprevidência, irresponsabilidade, instabilidade, vagabundagem, tudo, enfim, quanto se relacione com a concepção espaçosa do mundo, característica desse tipo.
- 20 Por outro lado, as energias e esforços que se dirigem a uma recompensa imediata são enaltecidos pelos aventureiros, as energias que visam à estabilidade, à paz, à segurança pessoal e aos esforços sem perspectivas de rápido proveito passam, ao contrário, por viciosos e desprezíveis para eles. Nada lhes parece mais estúpido e mesquinho do que o ideal do trabalhador.

(HOLANDA, Sérgio Buarque de. *Raízes do Brasil*. São Paulo: Companhia das Letras, 1999.)

#### Questão 01

De acordo com a leitura de *Raízes do Brasil*, de Sérgio Buarque de Holanda, a alternativa cuja associação está incorreta é

- (A) aventureiro - colhe sem plantar.
- (B) aventureiro - povos caçadores.
- (C) trabalhador - esforço lento e persistente.
- (D) trabalhador - sem fronteiras.
- (E) trabalhador - vê melhor as dificuldades.

#### Questão 02

Segundo as informações do texto, para os aventureiros, nas sociedades primitivas,

- (A) a amplitude é diminuída.
- (B) as possibilidades são tacanhas.
- (C) os espaços são limitados.
- (D) os horizontes não se alargam.
- (E) os obstáculos viram trampolins.

**Questão 03**

A palavra *princípios* (l. 1) é retomada em várias passagens do texto pelo uso de pronomes. Esse fenômeno apenas **NÃO** se verifica em

- (A) “[...] **que** se combatem e regulam [...]” (l.1)
- (B) “**Esses** dois [...]” (l.2)
- (C) “[...] manifestam-se **eles** [...]” (...3)
- (D) “[...] **sua** predominância [...]” (l.3)
- (E) “Para **uns**, [...]” (l.4)

**Questão 04**

Para o autor do texto, o trabalhador **NÃO** se caracteriza por

- (A) manifestar o contentamento com pouco.
- (B) ter o esforço pouco compensador.
- (C) vislumbrar primeiramente o triunfo a ser alcançado.
- (D) ser persistente e ter restrito o campo de visão.
- (E) priorizar a parte em detrimento do todo.

**Questão 05**

*Tirar o máximo proveito do insignificante* (l.12-13) é marca registrada de

- (A) aventureiros de sociedades antigas.
- (B) aventureiros modernos.
- (C) sociedades rudimentares ou primitivas.
- (D) trabalhadores, em qualquer sociedade.
- (E) trabalhadores modernos.

**Questão 06**

No desenvolvimento do texto, há predominância de

- (A) oposição de idéias ou contraste.
- (B) citações textuais e de depoimentos.
- (C) relação de causa e efeito.
- (D) apresentação de exemplos.
- (E) juízos de valor e de autoridade.

**Questão 07**

A expressão “Por outro lado [...]” (l. 20) prepara o leitor para a ideia de que

- (A) o último período do quarto parágrafo explicita uma causa do que está contido no primeiro período do último parágrafo.
- (B) o último parágrafo se opõe ao anterior.
- (C) o último parágrafo é mera continuação do anterior.
- (D) há uma simples ideia de adição entre o penúltimo e o último parágrafos.
- (E) o último período do quarto parágrafo complementa o primeiro período do último parágrafo.

**Questão 08**

A leitura do último período do texto permite ao leitor perceber que

- (A) aos trabalhadores, os ideais dos aventureiros parecem estúpidos e mesquinhos.
- (B) para os trabalhadores, seus ideais parecem estúpidos e mesquinhos.
- (C) para os aventureiros, os ideais dos trabalhadores parecem mesquinhos e estúpidos.
- (D) aos aventureiros, parece que seus ideais são estúpidos e mesquinhos.
- (E) na visão dos aventureiros, tanto os ideais dos trabalhadores quanto os dos aventureiros parecem estúpidos e mesquinhos.

**Questão 09**

Ocorre processo de coesão textual, por meio da hiperonímia, na seguinte alternativa:

- (A) Pedi uma cerveja. A cerveja, entretanto, não veio gelada.
- (B) Pegue três maçãs. Coloque-as sobre a mesa.
- (C) O papa Bento XVI esteve, ontem, em Paris. Lá ele disse que a Igreja continua a favor do celibato.
- (D) O papa Bento XVI esteve, ontem, em Paris. Lá, disse que a Igreja continua a favor do celibato
- (E) Acabamos de receber trinta termômetros clínicos. Esses instrumentos deverão ser encaminhados ao departamento de pediatria.

**Questão 10**

Leia o seguinte comentário:

*As três famílias de orações subordinadas (substantivas, adjetivas e adverbiais) podem ser desenvolvidas, quando têm conectivo ou reduzidas, quando o verbo está numa das suas formas nominais.*

(GARCIA, Othon M. *Comunicação em Prosa Moderna*, RJ: Fundação Getúlio Vargas, 1978.)

Com base nesse enunciado, assinale a única opção em que há oração subordinada reduzida.

- (A) Mesmo dizendo a verdade, ninguém lhe dá crédito.
- (B) Há verdades que não se dizem.
- (C) Tenho a certeza de que ele dirá a verdade.
- (D) É preciso que digamos a verdade.
- (E) O melhor é que digas a verdade.

**Questão 11**

Em uma das alternativas, cometeu-se um **erro** no emprego da forma verbal sublinhada. Assinale-a.

- (A) Você será perdoado se disser a verdade sobre o motivo da falta.
- (B) É fundamental que a empresa se precavenha contra fraudes.
- (C) Traze um suco de frutas para mim, por favor.
- (D) Se ele vir o nosso trabalho, fará um elogio.
- (E) Quando você vier a Pinheiral, avise-nos.

**Questão 12**

A flexão verbal sublinhada **NÃO** corresponde ao verbo entre parênteses na alternativa

- (A) Nós vimos você na rua. (Ver)
- (B) Quando você vier, receberá o recado. (vir)
- (C) Quando eu a vir, darei o seu recado. (vir)
- (D) Vimos frequentemente visitar o IFRJ do *Campus* Pinheiral. (vir)
- (E) Nós vimos aqui falar com você. (vir)

**Questão 13**

Examine estes períodos.

- I. *Mal sentiu rumores dentro de casa, ergueu-se.*  
(Miguel Torga)
- II. *Fiz-lhe sinal que se calasse.*  
(Machado de Assis)
- III. *Não, meu coração não é maior que o mundo.*  
(Carlos Drummond de Andrade)
- IV. *Deu-me Deus o seu gládio, porque eu faça a sua santa guerra.*  
(Fernando Pessoa)

**Vocabulário:**

gládio - espada.

Marque a afirmação totalmente correta.

- (A) A oração destacada no período I é subordinada adverbial comparativa.
- (B) A oração destacada no período III é subordinada adverbial consecutiva.
- (C) As orações destacadas nos períodos III e IV são subordinadas adverbiais causais.
- (D) As orações destacadas nos períodos II e IV são subordinadas adverbiais finais.
- (E) Todas as orações destacadas são subordinadas adverbiais concessivas.

**Questão 14**

Assinale a frase que apresenta **erro**.

- (A) Vendem-se apartamentos.
- (B) Devem haver cem candidatos inscritos no concurso.
- (C) Este trabalho é para eu fazer.
- (D) Estudo o idioma e a literatura portuguesa.
- (E) Estudo o idioma e a literatura portugueses.

**Questão 15**

A função exercida por cada um dos termos sublinhados se encontra corretamente explicitada entre parênteses apenas na alternativa

- (A) A necessidade de afeto é universal. (complemento nominal)
- (B) Esta paisagem será destruída pelo progresso. (Objeto direto)
- (C) O progresso destruirá esta paisagem. (agente da voz passiva)
- (D) Na areia, podemos fazer até castelos soberbos, onde abrigar o nosso íntimo sonho. (complemento nominal)
- (E) Gosto muito de ti, meu colega. (adjunto adnominal)

– QUESTÕES DE CONHECIMENTOS ESPECÍFICOS –

**Questão 16**

O *Balanced Scorecard* (BSC) é o método de gestão que procura traduzir a missão e a estratégia das empresas num conjunto de medidas de desempenho que servem, portanto, como um sistema de medição de gestão estratégica. Ao contrário de outras alternativas que focam apenas em indicadores financeiros, este método considera outras importantes perspectivas. As perspectivas abaixo são utilizadas pelo BSC, exceto:

- (A) do Aprendizado
- (B) dos Processos Internos
- (C) dos Clientes
- (D) Financeira
- (E) do Ciclo de vida do produto

**Questão 17**

O comércio eletrônico proporciona diversas vantagens tanto para o consumidor, quanto para a empresa. Dos itens abaixo, corresponde a vantagem para a empresa:

- (A) Possibilita a compra de qualquer lugar a qualquer hora e dia.
- (B) Aumenta a produtividade.
- (C) Permite economia em não sair de casa.
- (D) Facilita a comparação de preços e oferece maior opção de pagamentos.
- (E) Agrega as compras.

**Questão 18**

Das proposições listadas abaixo, não pode ser apontada como possível dificuldade do comércio eletrônico no agronegócio:

- (A) Aumento do número de intermediários
- (B) Resistências em efetuar esse tipo de transação
- (C) Grande número de navegadores curiosos
- (D) Problemas com a segurança das informações transmitidas pela web
- (E) Exigência de adoção de novas formas de ação por parte dos produtores, o que nem sempre é fácil de conseguir

**Questão 19**

São métodos de análise e seleção de oportunidades de investimentos, exceto:

- (A) Valor presente líquido
- (B) Taxa Interna de Retorno
- (C) Valor Anual Equivalente
- (D) Payback
- (E) Sistema SAC

**Questão 20**

A caderneta de poupança paga aos aplicadores juros mais correção monetária do período. Se a taxa de juros for de 0,5% ao mês e a inflação no mesmo período for de 4%, a remuneração total paga pela caderneta de poupança será de:

- (A) 3,5%
- (B) 3,925%
- (C) 4%
- (D) 4,5%
- (E) 4,52%

**Questão 21**

Um equipamento foi comprado por R\$ 100.000,00 e estima-se que, depois de cinco anos, valerá R\$ 40.000,00. Indique o valor contábil do equipamento ao final do primeiro ano utilizando o método da soma dos dígitos.

- (A) R\$ 80.000,00
- (B) R\$ 81.000,00
- (C) R\$ 83.260,00
- (D) R\$ 88.000,00
- (E) R\$ 90.000,00

**Questão 22**

O custo da qualidade pode ser composto por custos de prevenção, custos de avaliação, custos de falhas internas e custos de falhas externas. Dos itens listados abaixo, pode ser considerado como custo de avaliação:

- (A) Controle de documentos (desenhos, modificações de engenharia etc.)
- (B) Visitas técnicas a clientes
- (C) Refugo (sucata)
- (D) Assistência técnica
- (E) Custos de responsabilidade civil

**Questão 23**

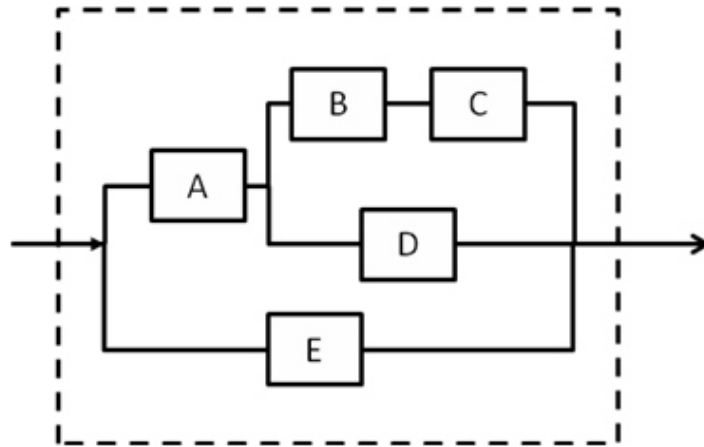
“Diretrizes para verificar a habilidade do sistema em alcançar objetivos de qualidade predeterminados. Pode ser utilizado para auditorias em fornecedores”.

O enunciado acima deve ser atribuído à norma:

- (A) ISO 10013:1995
- (B) ISO 10006:1997
- (C) ISO/TS 16949:2002
- (D) ISO 19011
- (E) ISO 9004:2000

**Questão 24**

Cinco componentes (A, B, C, D e E), com confiabilidades de 0,991, 0,998, 0,975, 0,964 e 0,990, respectivamente, estão ligados conforme a figura a seguir. A confiabilidade do sistema é de:



- (A) 0,963
- (B) 0,975
- (C) 0,999
- (D) 0,990
- (E) 1

**Questão 25**

Um produto de demanda estacionária registrou os seguintes valores de demanda nos últimos meses.

Mês	Janeiro	Fevereiro	Março	Abril	Maior	Junho
Demanda	270	270	210	270	240	220

O valor da demanda prevista para o mês de julho, utilizando-se para o cálculo o método da média móvel simples com horizonte de tempo de 4 meses, é de:

- (A) 225,0
- (B) 235,0
- (C) 240,0
- (D) 243,3
- (E) 250,0



**Questão 26**

Seis ordens de fabricação precisam ser processadas na máquina A e, em seguida, na máquina B. Os tempos de processamento (incluindo os setups) estão apresentados na tabela abaixo. O menor tempo possível para o término de todas as tarefas é de:

Ordens	Processamento em Horas	
	Máquina A	Máquina B
OF1	12	10
OF2	18	16
OF3	14	15
OF4	13	11
OF5	10	17
OF6	12	13

- (A) 79h
- (B) 82h
- (C) 90h
- (D) 92h
- (E) 102h

**Questão 27**

Um determinado produto possui a sequência de produção representada na tabela abaixo. Sabendo-se que o tempo de produção por dia é de 8 horas e que é necessário produzir 40 unidades diárias, o tempo de ciclo e o número mínimo de postos de trabalho serão de:

Tarefa	Tempo da tarefa (em minutos)	Operações Precedentes
A	2	-
B	3	A
C	3	B
D	6	B
E	4	C,D

- (A) 8 minutos e 1 unidade de trabalho
- (B) 8 minutos e 2 unidades de trabalho
- (C) 12 minutos e 1 unidade de trabalho
- (D) 12 minutos e 2 unidades de trabalho
- (E) 20 minutos e 1 unidade de trabalho

**Questão 28**

Considere a seguinte definição de custos: “são aqueles relacionados diretamente com o volume de produção. Estes custos estão ligados ao funcionamento da empresa e dependem do grau de utilização dos fatores de produção”. Essa definição está relacionada a que tipo de custo?

- (A) Mão de obra direta
- (B) Aluguel
- (C) Depreciação de equipamentos
- (D) Atividades de suporte, como vigilância
- (E) Custos ligados à manutenção da estrutura produtiva da empresa

**Questão 29**

Entre os métodos empregados para previsão de demanda, aquele que pode ser considerado um método baseado em séries temporais é:

- (A) Aplicação de questionários a consumidores
- (B) Coleta de opinião junto a equipes de venda
- (C) Método Delphi
- (D) Correlação de variáveis
- (E) Amortecimento exponencial do erro

**Questão 30**

São exemplos de tecnologias agrícolas sustentáveis de baixo uso de insumos externos os itens relacionados abaixo, com exceção de:

- (A) Compostagem
- (B) Cobertura morta
- (C) Utilização de maquinarias
- (D) Pesticidas derivados de plantas
- (E) Cultivo mínimo e plantio direto

**Questão 31**

A noção de *commodity system approach* desenvolvida por Ray Goldberg, em 1968 nos Estados Unidos da América, foi utilizada para estudar o comportamento dos seguintes sistemas de produção:

- (A) laranja, maçã e uva
- (B) arroz, maçã e trigo
- (C) maçã, uva e milho
- (D) laranja, trigo e soja
- (E) arroz, milho e soja

**Questão 32**

Aponte a alternativa que corresponde à diferença entre complexo agroindustrial e cadeia de produção agroindustrial:

- (A) O complexo agroindustrial estabelece o planejamento estratégico do sistema de produção.
- (B) O complexo agroindustrial prioriza o custo de produção.
- (C) A cadeia de produção agroindustrial é definida pelos equipamentos e infraestrutura.
- (D) A cadeia de produção agroindustrial é definida a partir da identificação de determinado produto final.
- (E) A cadeia de produção agroindustrial prioriza a manutenção preventiva dos equipamentos.

**Questão 33**

O ciclo de vida de um produto, considerando a venda em função do tempo, pode ser identificado pelas seguintes fases:

- (A) introdução, crescimento, maturidade e declínio
- (B) crescimento, maturidade e marketing
- (C) introdução, crescimento e declínio
- (D) especificação, projeto e produto
- (E) especificação, projeto e maturidade

**Questão 34**

Considerando os diferentes enfoques do marketing aplicado ao sistema agroindustrial, é possível apontar, atualmente, como enfoque específico de marketing, o seguinte:

- (A) O marketing alimentar situa-se entre os produtores agroindustriais e a agroindústria.
- (B) O marketing agroindustrial situa-se entre o marketing rural e marketing alimentar.
- (C) O marketing agrícola situa-se entre o marketing rural e o marketing alimentar.
- (D) O marketing rural situa-se entre o marketing agrícola e o marketing agroindustrial.
- (E) O marketing rural situa-se entre os produtores de insumos agropecuários e os produtores rurais.

**Questão 35**

Em uma determinada indústria de alimentos, a receita é dada por  $R = 0,5\sqrt{NV}$ , em que R é a receita e NV corresponde ao nível de serviço representado como porcentagem de pedidos que apresentam um tempo de ciclo de pedido de 5 dias. O custo é dado por  $C = 0,00055NV^2$ , em que C é o custo e NV o nível de serviço. O lucro é dado por,  $CL = 0,5\sqrt{NV} - 0,00055NV^2$ , sendo CL a contribuição de lucro em dólares. Determinado o nível de serviço para otimizar a contribuição de lucro, pode-se afirmar que esse nível de serviço está inserido:

- (A) No intervalo fechado de 2% a 15%
- (B) No intervalo fechado de 10% a 20%
- (C) No intervalo fechado de 20% a 50%
- (D) No intervalo fechado de 60% a 80%
- (E) No intervalo fechado de 81% a 90%

**Questão 36**

A metodologia adotada pela pesquisa operacional, em uma visão macro, pode ser representada pela seguinte etapa:

- (A) Solução aleatória sem as restrições.
- (B) Formulação do modelo matemático com as restrições.
- (C) Solução ótima sem as restrições.
- (D) Solução computacional sem a solução maximizada para a função objetivo.
- (E) Formulação do problema e inexistência do levantamento de dados.

**Questão 37**

Uma empresa de laticínios é abastecida com matéria prima através dos fornecedores FR1 e FR2 e deverá distribuir seus produtos acabados nos mercados consumidores MC1, MC2 e MC3. As coordenadas da empresa de laticínios, utilizando-se o método do centro de gravidade e os dados da tabela abaixo, são:

Fornecedores e mercados	Quantidade (toneladas)	Custo de transporte (R\$/T*km)	Coordenada Horizontal (km)	Coordenada Vertical (km)
FR1	100	0,50	100	900
FR2	100	0,50	900	900
MC1	50	1,00	100	100
MC2	50	1,00	300	500
MC3	50	1,00	700	300

- (A) 150 km e 200 km
- (B) 300 km e 200 km
- (C) 420 km e 540 km
- (D) 600 km e 400 km
- (E) 600 km e 800 km

**Questão 38**

O gerenciamento logístico requer tomada de decisões relacionadas ao fluxo de produto e de informações. Essas decisões podem ser classificadas em três níveis com base no prazo para as suas execuções e na frequência com que devem ser tomadas. Esses níveis podem ser definidos da seguinte forma:

- (A) nível hierárquico, nível administrativo e nível operacional
- (B) nível tático, nível hierárquico e nível administrativo
- (C) nível administrativo, nível operacional e nível tático
- (D) nível estratégico, nível administrativo e nível operacional
- (E) nível operacional, nível estratégico e nível tático

**Questão 39**

Determine a solução ótima para o problema de programação linear abaixo utilizando o método simplex:

$$\text{Maximizar } Z = 3x_1 + 5x_2$$

$$\text{Sujeito a: } x_1 + x_3 = 4$$

$$2x_2 + x_4 = 12$$

$$3x_1 + 2x_2 + x_5 = 18$$

para

$$x_i \geq 0 \quad i = [1,5]$$

- (A) Z=3
- (B) Z=15
- (C) Z=17
- (D) Z=36
- (E) Z=70

**Questão 40**

Deseja-se estabelecer a melhor adubação para determinadas árvores frutíferas, localizadas em solos com baixo teores de fósforo e potássio. De acordo com os dados apresentados, determine a função objetivo que represente o custo total gasto com fertilizante e mostre uma das restrições do problema definida pelos nutrientes.

As quantidades de nutrientes são as seguintes:

$$N \geq 30 \text{ kg/ha}$$

$$P_2O_5 \geq 80 \text{ kg/ha}$$

$$K_2O \geq 60 \text{ kg/ha}$$

A tabela abaixo mostra as fontes de nutrientes, seus respectivos teores nos fertilizantes e o preço do saco de 50kg de cada fertilizante.

Fertilizantes	N	Nutrientes(%)		Preço do Saco (R\$)
		P <sub>2</sub> O <sub>5</sub>	K <sub>2</sub> O	
Uréia	50	-	-	15,50
Sulfato de Amônio	30	-	-	10,00
Superfosfato Simples	-	30	-	13,00
Superfosfato Triplo	-	50	-	18,00
Cloreto de Potássio	-	-	60	14,50

$X_i$  = quantidade de kilograma de fertilizante

Z = Otimização da função objetivo

- (A) Maximizar  $Z = 0,31x_1 + 0,20x_2 + 0,26x_3 + 0,36x_4 + 0,29x_5$  e  $0,30x_3 + 0,5x_4 \geq 80$  (restrição do P<sub>2</sub>O<sub>5</sub>).
- (B) Maximizar  $Z = 0,81x_1 + 0,18x_2 + 0,73x_3 + 0,15x_4 + 0,80x_5$  e  $0,50x_1 + 0,80x_2 \geq 30$  (restrição do nitrogênio).
- (C) Maximizar  $Z = 0,91x_1 + 0,48x_2 + 0,90x_3 + 0,15x_4 + 0,45x_5$  e  $0,50x_1 + 0,80x_2 \geq 30$  (restrição do nitrogênio).
- (D) Maximizar  $Z = 0,21x_1 + 0,10x_2 + 0,20x_3 + 0,12x_4 + 0,29x_5$  e  $0,80x_5 \geq 60$  (restrição do K<sub>2</sub>O).
- (E) Maximizar  $Z = 0,61x_1 + 0,30x_2 + 0,40x_3 + 0,60x_4 + 0,80x_5$  e  $0,50x_1 + 0,80x_2 \geq 30$  (restrição do nitrogênio).

**Questão 41**

Calcule o consumo médio de energia elétrica, com o respectivo desvio padrão, para as cooperativas de leite representadas na tabela abaixo.

Consumo de Energia Elétrica ( Kwh)	Número de Cooperativas
5  ----- 25	4
25  -----45	6
45  -----65	14
65  -----85	26
85  -----105	14
105  -----125	8
125  -----145	6
145  -----165	2

- (A) O desvio padrão do consumo médio de energia elétrica está inserido no intervalo fechado de 20 kwh a 30 kwh.
- (B) O consumo médio de energia elétrica está inserido no intervalo fechado de 40 kwh a 60 kwh.
- (C) O consumo médio de energia elétrica e o desvio padrão correspondem, respectivamente, a 60 kwh e 20 kwh.
- (D) O consumo médio de energia elétrica está inserido no intervalo fechado de 70 kwh a 86 kwh.
- (E) O consumo médio de energia elétrica e o desvio padrão correspondem, respectivamente, a 90 kwh e  $\pm 10$  kwh.

**Questão 42**

Em uma fábrica de suco de laranja utiliza-se a distribuição de probabilidade binomial para controle de qualidade do processo. Sabe-se que 2% das garrafas de suco de laranja produzidas em uma determinada fábrica apresentam defeito. Em que intervalo está inserida a probabilidade de se encontrarem, no máximo, duas garrafas defeituosas em uma amostra de 300 garrafas?

- (A) No intervalo fechado de 0,001 a 0,006.
- (B) No intervalo fechado de 0,01 a 0,08.
- (C) No intervalo fechado de 0,09 a 0,099.
- (D) No intervalo fechado de 0,1 a 0,2.
- (E) No intervalo fechado de 0,3 a 0,7.

**Questão 43**

Os dados abaixo referem-se ao índice pluviométrico e à produção de leite em uma determinada região do país.

Produção de Leite (1000 ℓ)	26	25	31	29	27	31	32	28	30	30
Índice pluviométrico (mm)	23	21	28	27	23	28	27	22	26	25

Admitindo-se um índice pluviométrico de 24 mm, a produção de leite – com a utilização de um modelo de regressão linear no qual a variável independente é o índice pluviométrico e a variável dependente, a produção de leite – estará inserida no intervalo fechado de:

- (A) 10000 ℓ a 12000 ℓ
- (B) 12500 ℓ a 15500 ℓ
- (C) 25000 ℓ a 29000 ℓ
- (D) 29800 ℓ a 30000 ℓ
- (E) 31000 ℓ a 31900 ℓ

**Questão 44**

Sabe-se que, em um processo de fabricação de suco de tomate, 2% das garrafas estão defeituosas. A média de garrafas defeituosas, em uma amostra de 800 garrafas, utilizando-se a distribuição de probabilidade binomial, é de:

- (A) 10 garrafas defeituosas
- (B) 15 garrafas defeituosas
- (C) 16 garrafas defeituosas
- (D) 3 garrafas defeituosas
- (E) 2 garrafas defeituosas

**Questão 45**

A regressão não linear de expressões exponenciais do tipo  $y = a \cdot b^{kx}$ , sendo  $x$  variável independente,  $y$  a variável dependente e  $a$ ,  $b$  e  $k$  constantes, pode ser tratada como regressão linear simples da seguinte forma:

- (A)  $\log y = (k \cdot \log b) \cdot x + \log a$
- (B)  $y = \log a + k \cdot \log b + \log x$
- (C)  $\log y = \log a \cdot b + k \cdot \log x$
- (D)  $\log x = \log y + k \cdot \log a$
- (E)  $\log y = k \cdot \log(b \cdot x) + \log a$

## **Rascunho**

---