

CONCURSO PÚBLICO

43. PROVA OBJETIVA

ENGENHEIRO (MECÂNICA – ESTUDOS)
ENGENHEIRO (MECÂNICA – MANUTENÇÃO)

INSTRUÇÕES

- ♦ VOCÊ RECEBEU SUA FOLHA DE RESPOSTAS E ESTE CADERNO CONTENDO 50 QUESTÕES OBJETIVAS.
- ♦ PREENCHA COM SEU NOME E NÚMERO DE INSCRIÇÃO OS ESPAÇOS RESERVADOS NA CAPA DESTA CADERNO.
- ♦ LEIA CUIDADOSAMENTE AS QUESTÕES E ESCOLHA A RESPOSTA QUE VOCÊ CONSIDERA CORRETA.
- ♦ RESPONDA A TODAS AS QUESTÕES.
- ♦ MARQUE, NA FOLHA INTERMEDIÁRIA DE RESPOSTAS, QUE SE ENCONTRA NO VERSO DESTA PÁGINA, A LETRA CORRESPONDENTE À ALTERNATIVA QUE VOCÊ ESCOLHEU.
- ♦ TRANSCREVA PARA A FOLHA DE RESPOSTAS, COM CANETA DE TINTA AZUL OU PRETA, TODAS AS RESPOSTAS ANOTADAS NA FOLHA INTERMEDIÁRIA DE RESPOSTAS.
- ♦ A DURAÇÃO DA PROVA É DE 3 HORAS.
- ♦ A SAÍDA DO CANDIDATO DO PRÉDIO SERÁ PERMITIDA APÓS TRANSCORRIDA A METADE DO TEMPO DE DURAÇÃO DA PROVA OBJETIVA.
- ♦ AO SAIR, VOCÊ ENTREGARÁ AO FISCAL A FOLHA DE RESPOSTAS E ESTE CADERNO, PODENDO DESTACAR ESTA CAPA PARA FUTURA CONFERÊNCIA COM O GABARITO A SER DIVULGADO.

AGUARDE A ORDEM DO FISCAL PARA ABRIR ESTE CADERNO DE QUESTÕES.

Nome do candidato _____

Número de inscrição _____

FOLHA INTERMEDIÁRIA DE RESPOSTAS

QUESTÃO	RESPOSTA			
01	<input type="checkbox"/> A	<input type="checkbox"/> B	<input type="checkbox"/> C	<input type="checkbox"/> D
02	<input type="checkbox"/> A	<input type="checkbox"/> B	<input type="checkbox"/> C	<input type="checkbox"/> D
03	<input type="checkbox"/> A	<input type="checkbox"/> B	<input type="checkbox"/> C	<input type="checkbox"/> D
04	<input type="checkbox"/> A	<input type="checkbox"/> B	<input type="checkbox"/> C	<input type="checkbox"/> D
05	<input type="checkbox"/> A	<input type="checkbox"/> B	<input type="checkbox"/> C	<input type="checkbox"/> D

06	<input type="checkbox"/> A	<input type="checkbox"/> B	<input type="checkbox"/> C	<input type="checkbox"/> D
07	<input type="checkbox"/> A	<input type="checkbox"/> B	<input type="checkbox"/> C	<input type="checkbox"/> D
08	<input type="checkbox"/> A	<input type="checkbox"/> B	<input type="checkbox"/> C	<input type="checkbox"/> D
09	<input type="checkbox"/> A	<input type="checkbox"/> B	<input type="checkbox"/> C	<input type="checkbox"/> D
10	<input type="checkbox"/> A	<input type="checkbox"/> B	<input type="checkbox"/> C	<input type="checkbox"/> D

11	<input type="checkbox"/> A	<input type="checkbox"/> B	<input type="checkbox"/> C	<input type="checkbox"/> D
12	<input type="checkbox"/> A	<input type="checkbox"/> B	<input type="checkbox"/> C	<input type="checkbox"/> D
13	<input type="checkbox"/> A	<input type="checkbox"/> B	<input type="checkbox"/> C	<input type="checkbox"/> D
14	<input type="checkbox"/> A	<input type="checkbox"/> B	<input type="checkbox"/> C	<input type="checkbox"/> D
15	<input type="checkbox"/> A	<input type="checkbox"/> B	<input type="checkbox"/> C	<input type="checkbox"/> D

16	<input type="checkbox"/> A	<input type="checkbox"/> B	<input type="checkbox"/> C	<input type="checkbox"/> D
17	<input type="checkbox"/> A	<input type="checkbox"/> B	<input type="checkbox"/> C	<input type="checkbox"/> D
18	<input type="checkbox"/> A	<input type="checkbox"/> B	<input type="checkbox"/> C	<input type="checkbox"/> D
19	<input type="checkbox"/> A	<input type="checkbox"/> B	<input type="checkbox"/> C	<input type="checkbox"/> D
20	<input type="checkbox"/> A	<input type="checkbox"/> B	<input type="checkbox"/> C	<input type="checkbox"/> D

21	<input type="checkbox"/> A	<input type="checkbox"/> B	<input type="checkbox"/> C	<input type="checkbox"/> D
22	<input type="checkbox"/> A	<input type="checkbox"/> B	<input type="checkbox"/> C	<input type="checkbox"/> D
23	<input type="checkbox"/> A	<input type="checkbox"/> B	<input type="checkbox"/> C	<input type="checkbox"/> D
24	<input type="checkbox"/> A	<input type="checkbox"/> B	<input type="checkbox"/> C	<input type="checkbox"/> D
25	<input type="checkbox"/> A	<input type="checkbox"/> B	<input type="checkbox"/> C	<input type="checkbox"/> D

QUESTÃO	RESPOSTA			
26	<input type="checkbox"/> A	<input type="checkbox"/> B	<input type="checkbox"/> C	<input type="checkbox"/> D
27	<input type="checkbox"/> A	<input type="checkbox"/> B	<input type="checkbox"/> C	<input type="checkbox"/> D
28	<input type="checkbox"/> A	<input type="checkbox"/> B	<input type="checkbox"/> C	<input type="checkbox"/> D
29	<input type="checkbox"/> A	<input type="checkbox"/> B	<input type="checkbox"/> C	<input type="checkbox"/> D
30	<input type="checkbox"/> A	<input type="checkbox"/> B	<input type="checkbox"/> C	<input type="checkbox"/> D

31	<input type="checkbox"/> A	<input type="checkbox"/> B	<input type="checkbox"/> C	<input type="checkbox"/> D
32	<input type="checkbox"/> A	<input type="checkbox"/> B	<input type="checkbox"/> C	<input type="checkbox"/> D
33	<input type="checkbox"/> A	<input type="checkbox"/> B	<input type="checkbox"/> C	<input type="checkbox"/> D
34	<input type="checkbox"/> A	<input type="checkbox"/> B	<input type="checkbox"/> C	<input type="checkbox"/> D
35	<input type="checkbox"/> A	<input type="checkbox"/> B	<input type="checkbox"/> C	<input type="checkbox"/> D

36	<input type="checkbox"/> A	<input type="checkbox"/> B	<input type="checkbox"/> C	<input type="checkbox"/> D
37	<input type="checkbox"/> A	<input type="checkbox"/> B	<input type="checkbox"/> C	<input type="checkbox"/> D
38	<input type="checkbox"/> A	<input type="checkbox"/> B	<input type="checkbox"/> C	<input type="checkbox"/> D
39	<input type="checkbox"/> A	<input type="checkbox"/> B	<input type="checkbox"/> C	<input type="checkbox"/> D
40	<input type="checkbox"/> A	<input type="checkbox"/> B	<input type="checkbox"/> C	<input type="checkbox"/> D

41	<input type="checkbox"/> A	<input type="checkbox"/> B	<input type="checkbox"/> C	<input type="checkbox"/> D
42	<input type="checkbox"/> A	<input type="checkbox"/> B	<input type="checkbox"/> C	<input type="checkbox"/> D
43	<input type="checkbox"/> A	<input type="checkbox"/> B	<input type="checkbox"/> C	<input type="checkbox"/> D
44	<input type="checkbox"/> A	<input type="checkbox"/> B	<input type="checkbox"/> C	<input type="checkbox"/> D
45	<input type="checkbox"/> A	<input type="checkbox"/> B	<input type="checkbox"/> C	<input type="checkbox"/> D

46	<input type="checkbox"/> A	<input type="checkbox"/> B	<input type="checkbox"/> C	<input type="checkbox"/> D
47	<input type="checkbox"/> A	<input type="checkbox"/> B	<input type="checkbox"/> C	<input type="checkbox"/> D
48	<input type="checkbox"/> A	<input type="checkbox"/> B	<input type="checkbox"/> C	<input type="checkbox"/> D
49	<input type="checkbox"/> A	<input type="checkbox"/> B	<input type="checkbox"/> C	<input type="checkbox"/> D
50	<input type="checkbox"/> A	<input type="checkbox"/> B	<input type="checkbox"/> C	<input type="checkbox"/> D

Leia o texto para responder às questões de números **01** a **10**.

Paradoxalmente, rádio e televisão podem oferecer-nos o mundo inteiro em um instante, mas o fazem de tal maneira que o mundo real desaparece, restando apenas retalhos fragmentados de uma realidade desprovida de raiz no espaço e no tempo. Como, pela atopia das imagens, desconhecemos as determinações econômico-territoriais (geográficas, geopolíticas etc.) e como, pela acronia das imagens, ignoramos os antecedentes temporais e as consequências dos fatos noticiados, não podemos compreender seu verdadeiro significado. Essa situação se agrava com a TV a cabo, com emissoras dedicadas exclusivamente a notícias, durante 24 horas, colocando em um mesmo espaço e em um mesmo tempo (ou seja, na tela) informações de procedência, conteúdo e significado completamente diferentes, mas que se tornam homogêneas pelo modo de sua transmissão. O paradoxo está em que há uma verdadeira saturação de informação, mas, ao fim, nada sabemos, depois de termos tido a ilusão de que fomos informados sobre tudo.

Se não dispomos de recursos que nos permitam avaliar a realidade e a veracidade das imagens transmitidas, somos persuadidos de que efetivamente vemos o mundo quando vemos a TV. Entretanto, como o que vemos são as imagens escolhidas, selecionadas, editadas, comentadas e interpretadas pelo transmissor das notícias, então é preciso reconhecer que a TV é o mundo. É este o significado profundo da atopia e da acronia, *ou* da ausência de referenciais concretos de lugar e tempo – *ou seja*, das condições materiais, econômicas, sociais, políticas, históricas dos acontecimentos. *Em outras palavras*, essa ausência não é uma falha ou um defeito dos noticiários e sim um procedimento deliberado de controle social, político e cultural.

(Marilena Chauí, *Simulacro e poder* – uma análise da mídia. 2006)

01. É correto afirmar que, do ponto de vista da autora, a TV

- (A) representa uma ameaça à sociedade, pois traz para os telespectadores informações que carecem de veracidade e comprovação.
- (B) falseia a realidade, apresentando-a ao público como se este estivesse presenciando os fatos.
- (C) manipula as informações, expondo a realidade fragmentada, o que constitui uma forma de exercer controle sobre a sociedade.
- (D) tem o condão de alienar a sociedade, graças à seleção deliberada de assuntos que afastam o cidadão das causas sociais.
- (E) não contribui com o processo de construção de conhecimento, tampouco o prejudica, pois ocupa-se com os fatos de diferentes lugares e épocas.

02. Segundo o texto, a homogeneização da informação consiste em

- (A) apresentar de forma não diferenciada fatos de natureza e essência distintas.
- (B) fazer crer que não há fatos diferentes ao longo das 24 horas de transmissão.
- (C) falsear a realidade, expondo fatos sem identificação de fonte.
- (D) mistificar a realidade, deixando-a irreconhecível para o público.
- (E) padronizar valores sociais, de acordo com um paradigma preestabelecido.

03. Observe as expressões destacadas no trecho final do texto (*ou, ou seja, em outras palavras*). É correto afirmar que

- (A) as duas primeiras expressões servem para introduzir ideias que se contrapõem, pelo sentido.
- (B) a primeira delas relaciona ideias que se excluem; a segunda e a terceira, ideias que se alternam.
- (C) as três expressões introduzem ideias que explicam e ampliam o significado de outras que as precedem no contexto.
- (D) a última expressão resume o sentido das anteriores, servindo como síntese das oposições que marcam as ideias desse trecho.
- (E) as duas últimas expressões são sinônimas e introduzem ideias análogas, fazendo apologia dos conteúdos veiculados na TV.

04. Assinale a alternativa em que o verbo *fazer* está empregado com a mesma função, de verbo substituto, que tem na frase – *rádio e televisão podem oferecer-nos o mundo inteiro em um instante, mas o fazem de tal maneira que o mundo real desaparece*.

- (A) Elas aceitam encomendas de doces e os fazem cada dia melhores.
- (B) Especializado em personagens trágicos, ele os faz com perfeição.
- (C) Viu o carro à noite, o que o fez crer que estava em bom estado.
- (D) A empresa precisa investir em novos equipamentos, pois não o faz há tempos.
- (E) Investiram em tecnologia de ponta, e isso os fez os melhores do mercado.

05. Assinale a alternativa contendo as palavras que se associam, pelo significado, respectivamente, com – raiz, atopia e acronia.

- (A) Radical; topônimo; intemporal.
- (B) Original; atípico; distância.
- (C) Fundamento; átona; acrítico.
- (D) Vegetal; distonia; diacronia.
- (E) Básico; topógrafo; acre.

06. Observe o seguinte trecho:

Como, pela atopia das imagens, desconhecemos as determinações econômico-territoriais (geográficas, geopolíticas etc.) e como, pela acronia das imagens, ignoramos os antecedentes temporais e as consequências dos fatos noticiados, não podemos compreender seu verdadeiro significado.

Considere as seguintes afirmações acerca desse trecho.

- I. As frases iniciadas pela palavra *como* introduzem, no contexto, comparações.
- II. As frases – *pela atopia das imagens e pela acronia das imagens* – introduzem, no contexto, informação de causa.
- III. A frase final – *não podemos compreender seu verdadeiro significado* – tem o sentido de consequência.
- IV. Redigida na voz passiva, a frase final será – *não se pode compreender seu verdadeiro significado*.

São corretas as afirmações

- (A) I e III, apenas.
- (B) II e IV, apenas.
- (C) I, II e III, apenas.
- (D) II, III e IV, apenas.
- (E) I, II, III e IV.

07. Assinale a alternativa que preenche, respectivamente, as lacunas, em consonância com a norma culta.

O paradoxo está em que _____, mas, ao fim, _____, depois _____ a ilusão de que fomos informados sobre tudo.

- (A) saturam-se as informações ... não sabe-se nada ... de ter-se tido
- (B) deve haver informações saturadas ... não se sabe nada ... que tivemos
- (C) pode existir informações saturadas ... nada sabe-se ... de tida
- (D) se satura as informações ... de nada se sabe ... que teve-se
- (E) existe informações saturadas ... nada se sabe ... de se ter tido

08. Assinale a alternativa que apresenta pontuação e emprego de pronomes de acordo com a norma culta.

- (A) A realidade e a veracidade das imagens estão a nossa disposição, para que possamos lhes avaliar.
- (B) Comumente, as emissoras que se dedicam a notícias colocam-nas no ar, sem averiguar sua procedência.
- (C) Rádio e televisão pesquisam o mundo inteiro; e podem nos oferecer ele em um instante.
- (D) São imagens escolhidas, às quais nós as vemos pela TV.
- (E) Existe uma ausência, cuja, em outras palavras não é: falha ou defeito dos noticiários.

Para responder às questões de números 09 e 10, considere a seguinte passagem:

Se não (I) *dispomos de recursos* que nos permitam (II) *avaliar a realidade e a veracidade* das imagens transmitidas, somos (III) *persuadidos de* que efetivamente vemos o mundo (IV) quando *vemos a TV*.

09. Assinale a alternativa que substitui os trechos destacados, obedecendo à norma culta de regência e de crase.

- (A) (I) contamos; (II) chegar na realidade e à veracidade; (III) levados a crer; (IV) assistimos a TV.
- (B) (I) contamos com; (II) chegar a realidade e a veracidade; (III) levados a crer; (IV) assistimos na TV.
- (C) (I) contamos; (II) chegar na realidade e na veracidade; (III) levados a crer; (IV) assistimos pela TV.
- (D) (I) contamos com; (II) chegar à realidade e a veracidade; (III) levados a crer; (IV) assistimos a TV.
- (E) (I) contamos com; (II) chegar à realidade e à veracidade; (III) levados a crer; (IV) assistimos à TV.

10. A alternativa que, reescrevendo esse trecho, apresenta-se de acordo com a norma culta é:

- (A) Se caso não dispormos de recursos que nos permitam avaliar a realidade e a veracidade das imagens transmitidas, seríamos persuadidos de que vemos o mundo quando vemos a TV.
- (B) Caso não dispormos de recursos que nos permitem avaliar a realidade e a veracidade das imagens transmitidas, somos persuadidos de que vemos o mundo quando vemos a TV.
- (C) Caso não dispusermos de recursos que nos permitam avaliar a realidade e a veracidade das imagens transmitidas, somos persuadidos de que vemos o mundo quando vemos a TV.
- (D) Se caso não dispúnhamos de recursos que nos permitissem avaliar a realidade e a veracidade das imagens transmitidas, somos persuadidos de que vemos o mundo quando vemos a TV.
- (E) Caso não disponhamos de recursos que nos permitam avaliar a realidade e a veracidade das imagens transmitidas, seremos persuadidos de que vemos o mundo quando vemos a TV.

CONHECIMENTOS ESPECÍFICOS

11. Quando se utiliza um inversor de frequência ligado a uma moto-bomba, para reduzir sua rotação, considerando a curva característica da instalação (CCI) e a curva característica da bomba (CCB), o efeito que se espera é:
- (A) controlar a vazão da bomba, alterando a CCI, sem alterar a CCB.
 - (B) minimizar as perdas na instalação, sem alterar a CCB.
 - (C) reduzir a vazão da bomba, alterando a CCB, sem alterar a CCI.
 - (D) elevar a altura manométrica sem acrescentar perdas de energia.
 - (E) minimizar as perdas na instalação, sem alterar a potência do motor.
12. A Usina de Itaipu tem a metade dos seus turbo-geradores no lado brasileiro e a outra metade em território paraguaio. Devido à diferença de frequência do sistema elétrico, no lado brasileiro os geradores têm 78 polos e no lado paraguaio, têm 66 polos. A rotação dos geradores, respectivamente, do lado brasileiro e do paraguaio são:
- (A) 90,3 rpm e 90,3 rpm.
 - (B) 90,9 rpm e 90,3 rpm.
 - (C) 92,3 rpm e 90,3 rpm.
 - (D) 92,3 rpm e 90,9 rpm.
 - (E) 93,2 rpm e 99,0 rpm.
13. Um manômetro do tipo metálico instalado em uma tubulação de água, em um local de pressão atmosférica igual a 700 mm de Hg, indica a pressão de 256 kPa. Se a pressão atmosférica fosse 750 mm de Hg, o manômetro indicaria uma das pressões a seguir. Lembrando que o valor do peso específico do mercúrio é $136\,000\text{ N/m}^3$ e que o da água é $10\,000\text{ N/m}^3$, assinale a alternativa correta.
- (A) 24,92 kPa.
 - (B) 24,92 mca.
 - (C) 24,92 kgf/cm².
 - (D) 24,92 mm de Hg.
 - (E) 249,2 mm de Hg.
14. Os fatores que interferem na ocorrência da cavitação em uma turbina são, entre outros, a pressão atmosférica, a temperatura da água, e a distância vertical (h_s) entre a saída da turbina e o nível do reservatório à jusante. Admitindo-se que a seção de saída da turbina esteja abaixo do nível à jusante, para evitar a cavitação, deve-se ter pressão atmosférica mais
- (A) alta, baixo valor de h_s e baixa temperatura.
 - (B) alta, maior valor de h_s e baixa temperatura.
 - (C) baixa, maior valor de h_s e baixa temperatura.
 - (D) baixa, menor valor de h_s e baixa temperatura.
 - (E) alta, maior valor de h_s e alta temperatura.
15. Comparando duas turbinas do tipo Pelton sujeitas à mesma altura de queda d'água, a escolha do número de jatos implica uma das alternativas:
- (A) O aumento da potência implica o aumento da vazão e, des-sas forma, o rotor da turbina necessita de maior número de jatos para reduzir o seu diâmetro.
 - (B) Com o aumento do número de jatos, a turbina deverá ser posicionada com o eixo horizontal, porque se eleva a sua rotação.
 - (C) O aumento do número de jatos implica maior rotação específica.
 - (D) O aumento do número de jatos requer maior espaço para as tubulações e maior diâmetro do rotor.
 - (E) O aumento do número de jatos favorece o rendimento, pois reduz o impacto da água nas pás da turbina.
16. A curva que representa o NPSH requerido por uma bomba e a curva do NPSH disponível na instalação, ambas se encontram no ponto A, definindo uma vazão Q_A . Em relação ao ponto A, pode-se afirmar que
- (A) para vazões menores ou iguais a Q_A , a bomba vai cavitatar.
 - (B) quando a bomba opera com a vazão Q_A , a pressão dinâmica iguala-se à pressão de saturação da água.
 - (C) a partir da vazão Q_A , inicia-se a cavitação, porque a altura geométrica da seção de entrada da bomba iguala-se à pressão de vapor.
 - (D) a cavitação somente ocorre com vazões muito acima de Q_A .
 - (E) para vazões iguais ou acima de Q_A , a bomba vai cavitatar porque a pressão de vapor da água iguala-se à pressão na entrada da bomba.
17. As Usinas Elevatórias de Pedreira e de Traição no rio Pinheiros, na cidade de São Paulo, têm moto-bombas reversíveis, que podem também operar como turbo-geradores. Na Usina de Pedreira, a altura de bombeamento é de 20 m com bombas do tipo Francis. Admitir que a máquina elétrica tenha a mesma potência de 16 400 kW, como motor e como gerador, que a perda de carga na tubulação seja de 1,5 m nos dois sentidos e que o conjunto moto-bomba e turbo-gerador tenham o mesmo rendimento de 86%. As vazões que passam pela bomba e pela turbina valem, respectivamente:
- (A) 65,6 m³/s e 103,08 m³/s.
 - (B) 65,60 m³/s e 108,06 m³/s.
 - (C) 65,60 m³/s e 109,08 m³/s.
 - (D) 66,50 m³/s e 109,08 m³/s.
 - (E) 66,60 m³/s e 109,80 m³/s.

18. A erosão das pás do rotor de uma turbina provocada pela cavitação gera grandes danos econômicos em virtude do tempo de paradas e dos custos de recomposição das partes afetadas. A solução frequentemente adotada é
- (A) retirada do rotor e encaminhamento a uma oficina especializada para recuperação.
 - (B) retirada da água de dentro da turbina e deposição de material pelo processo de soldagem até a reconstituição da forma original das pás do rotor.
 - (C) reposicionamento do rotor da turbina, ficando mais abaixo do nível de água à jusante, para dificultar o processo de cavitação.
 - (D) retirada do rotor para reconstituição da forma original, depositando um material mais resistente à cavitação.
 - (E) troca do rotor por uma peça de reserva, enquanto o original é encaminhado para outro local da usina para recomposição das partes afetadas.
19. Uma empresa industrial resolveu terceirizar os serviços de manutenção, visando reduzir os custos de profissionais altamente qualificados em seu quadro de funcionários.
- Entre as vantagens e desvantagens apresentadas, assinale aquela que não se refere à manutenção terceirizada.
- (A) Aumento de risco de acidentes pessoais devido à falta de comprometimento dos profissionais.
 - (B) Redução de desperdícios e melhor controle e acompanhamento técnico.
 - (C) Aumento da qualidade com redução de custos.
 - (D) Aumento do risco empresarial pela possibilidade de queda da qualidade dos trabalhos e dos índices de produtividade da empresa pelo menor envolvimento de terceiros.
 - (E) A identificação das causas da falha é feita com muita precisão e com poucas dúvidas, por responsáveis pelos serviços.
20. As turbinas da Usina *Henry Borden*, subterrânea da cidade de Cubatão, no estado de São Paulo, contêm seis turbinas do tipo Pelton com eixo vertical e quatro jatos em cada rotor. A vazão nominal é de $12,7 \text{ m}^3/\text{s}$ e a altura média de queda d'água é de 684 m. Considerando uma perda de carga de 5% da altura de queda d'água, o diâmetro de cada jato seria de 18,9 cm. Se fosse escolhida uma turbina com seis jatos, em lugar de quatro, o diâmetro de cada jato, para proporcionar a mesma vazão seria de 15,5 cm.
- Assinale as modificações que devem ocorrer, em função da escolha da turbina de seis jatos.
- (A) Menor rotor, maior espaço ocupado pela tubulação, manutenção do eixo vertical e maior rotação.
 - (B) Menor rotor, maior espaço ocupado pela tubulação, manutenção do eixo vertical e menor rotação.
 - (C) Maior rotor, maior espaço ocupado pela tubulação, eixo horizontal e maior rotação.
 - (D) Menor rotor, maior espaço ocupado pela tubulação, eixo horizontal e maior rotação.
 - (E) Maior rotor, maior espaço ocupado pela tubulação, manutenção do eixo vertical e maior rotação.
21. Nas turbinas do tipo Kaplan, as pás têm o perfil de uma asa, de forma que, em contato com o fluxo de água, forma-se uma diferença de pressão entre as duas faces, dando origem à força que movimenta a turbina. As turbinas do tipo hélice têm as pás fixas em relação ao rotor e apresentam somente o movimento de rotação. As turbinas Kaplan são também do tipo hélice, mas cada pá pode movimentar-se ou pode ser reposicionada em relação a um eixo horizontal fixo na ogiva do rotor.
- Assinale as ações que estão relacionadas com esse movimento possível das pás.
- (A) As paletas móveis do distribuidor controlam a vazão e as pás móveis da turbina movimentam-se para se adequarem a possíveis novas condições, minimizando a queda de rendimento da turbina.
 - (B) O movimento das pás do rotor é feito no sentido de controlar a vazão e minimizar as perdas que ocorrem devido às variações de velocidade da água.
 - (C) Quando aumenta a demanda de energia, um servomecanismo aciona as pás da turbina, visando aumentar a vazão sem alterar a rotação.
 - (D) As paletas móveis do distribuidor controlam a vazão enquanto as pás móveis da turbina se movimentam, visando elevar o efeito de sustentação, para evitar o aumento da rotação.
 - (E) O movimento das pás do rotor é acionado sempre que se verifica uma perda de rendimento, para evitar a variação da rotação, quando a turbina é solicitada pelo aumento da demanda.
22. O sincronismo de um gerador com o sistema elétrico é feito obedecendo a várias condições, sem as quais fica difícil executar o paralelismo e não causar alguma tensão entre a máquina e o barramento. Assinale qual das condições não é necessária para executar o paralelismo.
- (A) A tensão do gerador e a do sistema devem apresentar a mesma forma de onda, para evitar o aparecimento de correntes harmônicas.
 - (B) A tensão nos terminais da máquina e do sistema deve ser a mesma para evitar o aparecimento de uma tensão resultante.
 - (C) Valores iguais da frequência, para evitar o aparecimento de uma tensão resultante, variável com o tempo.
 - (D) As tensões deverão estar em fase, pois poderá aparecer uma tensão resultante.
 - (E) De haver corrente elétrica de mesma intensidade para evitar o aparecimento de tensões entre a máquina e o barramento.

23. Uma instalação com bomba centrífuga contém uma válvula globo para controle de vazão. A válvula foi retirada e o controle da vazão passou a ser feito por meio de um inversor de frequência. A altura manométrica ficou reduzida em 20%. Antes da alteração, a potência consumida pelo motor era de 150 kW. Admitindo-se que a vazão e o rendimento do conjunto motor-bomba permaneceram os mesmos e que o equipamento novo está sendo amortizado em parcelas mensais de R\$ 1.150,00, indique qual das opções representa a economia mensal, resultante da alteração.
- Adotar uma tarifa média de 0,32R\$/kWh e o funcionamento da bomba 8 horas por dia, durante 30 dias.
- (A) R\$ 1.054,00.
 (B) R\$ 1.145,00.
 (C) R\$ 1.154,00.
 (D) R\$ 1.175,00.
 (E) R\$ 1.254,00.
24. O eixo de uma turbina hidráulica de um sistema elétrico apoia-se em um mancal sobre uma fina camada de óleo lubrificante, que oferece uma resistência gerando calor. O óleo é bombeado para passar entre o mancal e o eixo e, na saída, passa por um sistema de refrigeração, antes de voltar para os mancais. Indique qual das afirmações não está correta.
- (A) Quando o óleo é aquecido, diminui a sua viscosidade e ele deve ser refrigerado para retomar as suas características de lubrificante.
 (B) Sem o resfriamento, o óleo vai ficar cada vez mais quente, prejudicando o metal de revestimento dos mancais.
 (C) Com a redução da viscosidade, a força que se opõe ao movimento do rotor diminui.
 (D) Com a redução da viscosidade, o momento resistente diminui e aumenta a rotação da turbina.
 (E) A pressão do óleo na entrada dos mancais deve ser sempre positiva para uma lubrificação bem feita.
25. O custo de produção de energia elétrica de uma usina hidráulica é de 70 R\$/MWh. A usina é alimentada por uma represa cujo volume de água é suficiente para a produção de 36 000 MWh/mês. Visando elevar em 20% a produção mensal de energia, foi construída uma estação elevatória para bombear água de um reservatório auxiliar para a represa. A potência dos motores da estação de bombeamento é de 40 MW e funcionam em plena carga, uma média de 8 horas por dia, durante os 30 dias do mês. A energia elétrica que alimenta as bombas é comprada durante à noite a um custo de 25 R\$/MWh. Considerando somente o acréscimo de custo proporcionado pela compra da energia necessária para movimentar as bombas, o custo correto da energia depois da repotenciação é
- (A) 52,8 R\$/MWh.
 (B) 63,9 R\$/MWh.
 (C) 76,6 R\$/MWh.
 (D) 78,3 R\$/MWh.
 (E) 78,8 R\$/MWh.
26. Uma turbina contém dois mancais lubrificados com óleo de viscosidade dinâmica 0,030kgf.s/m², formando uma camada de 1 mm de espessura. A área de contato entre cada mancal e o eixo da turbina é de 0,60 m² e o diâmetro do eixo é de 40 cm. A tensão de cisalhamento entre o eixo e o mancal é calculada pela equação:
- $$\text{Tensão} = \mu \cdot V/e$$
- μ = viscosidade dinâmica do óleo lubrificante (kgf.s/m²)
 V = velocidade do eixo, em contato com o mancal (m/s)
 e = espessura da camada de óleo lubrificante (m)
- Considerando os dois mancais, assinale o valor potência consumida pela resistência que o óleo opõe ao movimento da turbina, cuja rotação é de 600 rpm.
- Adotar a conversão aproximada de 1 kW = 100 kgf_xm/s e $\pi = 3,0$.
- (A) 25,92 kW.
 (B) 28,96 kW.
 (C) 32,69 kW.
 (D) 50,92 kW.
 (E) 51,84 kW.
27. Uma turbina encontra-se a 120 m abaixo do nível de uma represa que fornece uma vazão de 6 m³/s. O potencial de aproveitamento dessa água é calculado pela equação:
- $$W = 10 \cdot Q \cdot H \text{ (kW)}$$
- $$Q = \text{Vazão (m}^3/\text{s)}$$
- $$H = \text{Altura total de queda d'água (m)}$$
- A potência elétrica medida na saída do gerador é menor, em virtude das perdas que ocorrem desde a entrada da água na tubulação de adução até a saída da energia elétrica.
- Adotar os seguintes parâmetros:
- Perda na tubulação de adução da turbina equivalente a 5% da altura.
 Perda devido ao movimento da água dentro da turbina: 8% da potência da água na entrada.
 Potência consumida pelos mancais: 150 kW.
 Rendimento do gerador: 96%.
- Assinale a opção que corresponde à potência do gerador e o respectivo rendimento da turbina.
- (A) 5 897 kW e 89,8%.
 (B) 6 440 kW e 89,8%.
 (C) 6 480 kW e 89,8%.
 (D) 6 748 kW e 95,6%.
 (E) 7 958 kW e 96,8%.

28. No processo de soldagem de duas chapas metálicas de topo em V, formam-se várias zonas, afetadas pela fusão do metal base e pelas altas temperaturas envolvidas. Processos metalúrgicos ocorrem durante a soldagem, desde o estado líquido do metal até o resfriamento total.

Em uma das zonas afetadas, pode haver o aumento do tamanho do grão provocado pela elevação da temperatura e, durante o resfriamento, os grãos assumem a forma não circular. Nesse caso, a resistência da junta soldada fica prejudicada. Esse fenômeno ocorre na zona de

- (A) depósito do metal da solda.
- (B) fusão.
- (C) normalização.
- (D) recristalização incompleta.
- (E) superaquecimento.

29. Um tubo horizontal de 15 m de comprimento contém uma válvula na sua extremidade, por onde passa um fluxo de água. No início do tubo, um manômetro indica a pressão de 85 kPa e na outra extremidade, antes da válvula, um outro manômetro indica a pressão de 82 kPa. Depois da válvula, a pressão cai para 80 kPa. Sendo o tubo e a válvula de mesmo material e de mesmo diâmetro, pode-se calcular a perda de carga no tubo e fazer uma avaliação do comprimento equivalente da válvula.

Indique qual dos valores representa o comprimento equivalente dessa válvula, lembrando que o peso específico da água é de $10\,000\text{ N/m}^3$.

- (A) 10 m.
- (B) 12 m.
- (C) 14 m.
- (D) 16 m.
- (E) 18 m.

30. Uma turbina Pelton recebe um fluxo de $4\text{ m}^3/\text{s}$ de água que saem do bocal com a velocidade de 40 m/s . Considerando o princípio de funcionamento dessa turbina, em que a força sobre as pás é produzida unicamente pela energia cinética da água, pode-se fazer uma avaliação da potência dessa turbina no seu eixo. Indique o valor da força aplicada nas pás e da potência dessa turbina, admitindo-se que a perda por atrito nos mancais é de 200 kW .

$$F = \rho Q (V_j - V_p)(1 - k \cdot \cos \alpha)$$

$$\rho = \text{massa específica da água: } 1\,000\text{ kg/m}^3$$

$$Q = \text{vazão de água que entra na turbina: } 4\text{ m}^3/\text{s}$$

$$V_j = \text{velocidade da água na saída do bocal} = 40\text{ m/s}$$

$$V_p = \text{velocidade das pás, igual à metade da velocidade do jato}$$

$$\alpha = \text{ângulo de desvio do jato provocado pelas pás da turbina} = 180^\circ$$

$$k = \text{coeficiente de atrito entre as pás e a água que passa por elas} = 0,90$$

- (A) $152\,000\text{ N}$; $6\,080\text{ kW}$
- (B) $152\,000\text{ N}$; $2\,840\text{ kW}$
- (C) $152\,000\text{ kgf}$; $3\,040\text{ kW}$
- (D) $152\,000\text{ kgf}$; $6\,080\text{ kW}$
- (E) $152\,000\text{ N}$; $3\,040\text{ kW}$

31. A tabela representa as seis atividades de um plano de manutenção, bem como a dependência entre elas e o tempo de duração de cada uma. Quando se utiliza o Método CPM, a compatibilidade entre a dependência entre as atividades, bem como o tempo de cada uma dão origem a um caminho crítico. Indique qual das afirmações está correta.

ATIVIDADE	DEPENDENTE DE	TEMPO
A		1 h
B	A	3 h
C	A	2 h
D	B	3 h
E	B e C	2 h
F	D e E	4 h

- (A) O caminho crítico é (A C E F) e as atividades B e D que estão fora do caminho apresentam um tempo de folga de duas horas.
- (B) O caminho crítico é (A B D F).
- (C) O caminho crítico é (A B D F), porque as demais atividades não apresentam folga de tempo.
- (D) O caminho crítico é (A C E F) e as atividades B e D, porque as atividades B e D que estão fora do caminho crítico não apresentam tempo de folga.
- (E) A sequência (A B D F) não atende às condições de dependência.

32. Quando se estabelece um caminho crítico pela aplicação do método CPM no planejamento de manutenção, a análise desse caminho apresenta várias vantagens. Identifique aquela que está errada.

- (A) O estabelecimento de um prazo para o cumprimento da tarefa total, com base no tempo previsto para as atividades do caminho crítico.
- (B) Redução do prazo de conclusão da manutenção, alterando o tempo de execução de uma das atividades do caminho crítico.
- (C) Redução do prazo de execução da manutenção pela redução de qualquer atividade que não pertence ao caminho crítico.
- (D) Planejar a utilização da mão de obra e equipamentos de uma das atividades de fora do caminho crítico para auxiliar as atividades do caminho crítico e reduzir o tempo total de manutenção.
- (E) Saber, de imediato, se há possibilidade de redução do tempo total de manutenção.

33. No escoamento de um líquido dentro de um tubo, a perda de carga, entre outros fatores, depende da rugosidade do material, do diâmetro interno do tubo, da velocidade do fluido e da viscosidade. Com relação aos regimes que se estabelecem, pode-se afirmar que
- (A) o regime hidraulicamente liso é aquele em que a altura da camada limite laminar cobre a rugosidade do material, fazendo com que o restante do fluido, em regime turbulento se desloque sobre uma parede lisa.
 - (B) o regime hidraulicamente liso é aquele em que o coeficiente de perda de carga distribuída “f” não sofre alteração para qualquer valor do número de Reynolds.
 - (C) o regime hidraulicamente rugoso ocorre quando o coeficiente de perda de carga distribuída “f” sofre alteração, sempre que muda a rugosidade do material.
 - (D) no regime hidraulicamente rugoso, o valor do coeficiente “f” sofre alteração sempre que muda o número de Reynolds, desde que se mantenha constante o valor da relação entre o diâmetro e a rugosidade.
 - (E) na fase de transição entre os regimes hidraulicamente liso e hidraulicamente rugoso, o valor do coeficiente “f” aumenta quando aumenta a relação entre o diâmetro e a rugosidade.
34. A corrosão consiste na deterioração e perda de material, pela ação de agentes químicos e elétricos que se estabelecem entre os materiais e o meio ambiente. Uma das formas de reduzir a interferência do meio ambiente é a proteção catódica que é feita em tubulações enterradas.
- Indique qual das afirmações está correta.
- (A) A proteção catódica pode ser induzida por meio de um gerador de corrente contínua, utilizando também um cátodo auxiliar, que pode ser metálico ou não.
 - (B) No processo de proteção catódica, entre as chapas de magnésio e a tubulação de aço forma-se um campo eletrolítico, onde o solo úmido proporciona a passagem do material das chapas de magnésio que se depositam na tubulação.
 - (C) No processo de proteção catódica, as chapas de magnésio apresentam potencial menor que o tubo a ser protegido, estabelecendo um processo eletrolítico com perda de material.
 - (D) A proteção catódica consiste na instalação de barras de magnésio enterradas, em contato com as tubulações de aço, onde o solo úmido funciona como meio eletrolítico. As barras têm maior potencial e, dessa forma, atuam como ânodo, dando origem a um processo eletrolítico com perda do material das chapas de magnésio.
 - (E) A proteção catódica consiste na instalação de barras de magnésio enterradas, em contato com as tubulações de aço, onde o solo úmido funciona como meio eletrolítico. As barras têm maior potencial e, desta forma, assumem o papel de cátodo, oferecendo proteção às tubulações.
35. Quando se faz a escolha entre vários tipos de turbinas, sabe-se que para a faixa de altura de queda d’água entre 30 m e 80 m podem ser escolhidas tanto a Francis quanto as Kaplan, dependendo de vários fatores que envolvem o desempenho da cada uma.
- Sobre esse assunto, indique a alternativa que está totalmente correta.
- (A) As turbinas do tipo Francis de baixa rotação específica, funcionam com quedas d’água mais elevadas e são aquelas que mais se assemelham às do tipo Kaplan, porque o fluxo da água é quase totalmente axial.
 - (B) As turbinas do tipo Kaplan têm as pás movimentáveis e apresentam uma curva de rendimento em função da vazão achatada, indicando que podem operar no máximo rendimento em uma faixa maior de variação de vazão.
 - (C) As turbinas do tipo Francis funcionam com menores rotações específicas que as do tipo Kaplan e têm a vantagem de apresentar curvas de rendimento mais achatadas, com maiores opções de elevado rendimento.
 - (D) As turbinas do tipo Kaplan podem funcionar com eixo horizontal ou levemente inclinado, adaptando-se a pequenas alturas de queda d’água, mas não se adaptam a grandes variações de vazão.
 - (E) As turbinas do tipo Francis de alta rotação específica têm o fluxo quase axial, sendo aquelas que mais se aproximam do tipo Kaplan, quando sujeitas a maiores alturas de queda d’água.
36. Existem vários tipos de tratamentos superficiais, visando proteção contra a corrosão e o aprimoramento de qualidades mecânicas da superfície dos metais.
- Assinale a alternativa correta.
- (A) A proteção por imersão a quente consiste em afundar a peça em um banho quente de metal protetor fundido. A galvanização pode ser efetuada por esse processo, é feita por meio de compostos de zinco e conferem grande proteção às peças que ficam permanentemente debaixo da água.
 - (B) A eletrodeposição é um processo eletrolítico em que a peça a ser protegida funciona como cátodo e o material a ser depositado, como ânodo. Há necessidade de uma fonte externa que fornece uma corrente contínua e o eletrólito é uma solução do material a ser depositado.
 - (C) A anodização é efetuada em peças de alumínio que funcionam como ânodo em que a superfície se transforma em óxido de alumínio como uma camada protetora contra à abrasão, mas diminui a capacidade de adesão de tintas.
 - (D) A fosfatização consiste no tratamento de ferro e aço, utilizando uma solução de ácido fosfórico ou outras substâncias. Esse tratamento é feito como uma preparação para uma pintura posterior, oferecendo pouca proteção à corrosão.
 - (E) No processo de corrosão formam-se células galvânicas que geram corrente elétrica, retirando material do cátodo e depositando a ferrugem no ânodo.

37. A soldagem de manutenção aplica-se às peças metálicas que, devido ao uso em condições adversas, sofrem falhas por fratura ou desgaste.

Os principais tipos de falhas que ocorrem por desgaste estão abaixo relacionadas. Identifique aquela que se enquadra na definição de erosão.

- (A) Desgaste causado por um fluido em alta velocidade, que passa para o estado gasoso seguido de condensação brusca, causando impacto contra as superfícies das máquinas.
- (B) Desgaste provocado por vários fatores, favorecidos pela umidade, acidez, alcalinidade e afinidade entre metais.
- (C) Destruição de materiais por fatores mecânicos, atuando por meio de partículas sólidas que acompanham fluxos de líquidos e gases, ou por meio de partículas líquidas que acompanham um fluxo de gases.
- (D) Desgaste provocado em superfícies que se deslocam com velocidade relativa, provocando desprendimento de partículas minúsculas. As superfícies ficam com irregularidades microscópicas, embora tenham um aspecto aparentemente liso.
- (E) Materiais sujeitos a golpes em condições de altas pressões, onde partículas metálicas são arrancadas, produzindo desgaste na peça.

38. Um teste efetuado em um laboratório com uma barra de aço de comprimento $L = 2,5$ m, momento de inércia polar $J_p = 25$ cm⁴ e módulo de elasticidade $G = 80 \times 10^4$ kgf/cm². Aplicou-se um momento de torção $M = 40$ kgf_xm e verificou-se o ângulo de deformação por torção resultante.

Identifique o valor correto do ângulo α encontrado no ensaio, adotando $\pi = 3$.

Dado: $G = \frac{MxL}{J_p \alpha}$

(ângulo α é medido em radianos, nessa equação)

- (A) $\alpha = 2,6^0$
- (B) $\alpha = 2,8^0$
- (C) $\alpha = 3,0^0$
- (D) $\alpha = 3,2^0$
- (E) $\alpha = 3,4^0$

39. O estudo de semelhança entre bombas estabelece uma relação entre modelo e protótipo que estão representados a seguir. Chamando de (B1) a bomba conhecida, deseja-se conhecer a vazão Q e a altura manométrica H da bomba (B2), sabendo que esta tem o dobro de rotação e a metade do diâmetro do rotor da bomba (B1).

$$\frac{Q_2}{Q_1} = \frac{n_2}{n_1} \times \left(\frac{D_2}{D_1}\right)^3 \quad \frac{H_2}{H_1} = \left(\frac{n_2}{n_1}\right)^2 \times \left(\frac{D_2}{D_1}\right)^2$$

Assinale a opção correta dos valores da vazão e da altura manométrica da bomba (B2).

- (A) $Q_2 = Q_1/4$; $H_2 = H_1/2$.
- (B) $Q_2 = Q_1/4$; $H_2 = H_1$.
- (C) $Q_2 = Q_1/2$; $H_2 = H_1$.
- (D) $Q_2 = Q_1/2$; $H_2 = 2 H_1$.
- (E) $Q_2 = 2 Q_1$; $H_2 = 4 H_1$.

40. Para os rolamentos, uma das dificuldades relativas às altas rotações é compatibilizá-las com grandes vidas úteis. Tanto a rotação de rolamentos quanto o tipo de lubrificação estão relacionados com tamanho, rotação etc. A classificação n.dm traz a prática para os projetos.

Admitindo o caso de um rolamento SKF 6312 (medidas dadas), cuja lubrificação por banho de óleo foi limitada a um coeficiente n.dm de 100 000, pode-se dizer que sua lubrificação poderá ser feita por banho de óleo, se o rolamento tiver rotação, em rpm, igual a, no máximo,

Dado: $B = 31$ mm; $D = 130$ mm

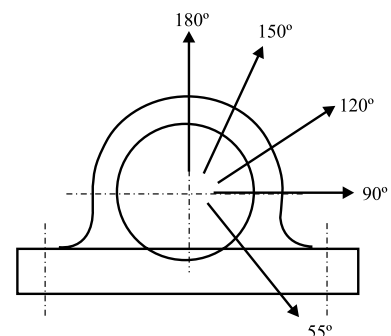
- (A) 1 667.
- (B) 769.
- (C) 1 053.
- (D) $1,05 \cdot 10^6$.
- (E) $1,67 \cdot 10^6$.

41. Em projetos de máquinas, a escolha adequada do tipo de engrenagem a ser aplicada é fundamental. Além da funcionalidade, há influência sobre os custos de produção, economia de energia, peso e tamanho do conjunto, tipos de esforços etc. Nesse contexto, sobre a transmissão entre parafuso-sem-fim e coroa, é correto afirmar que

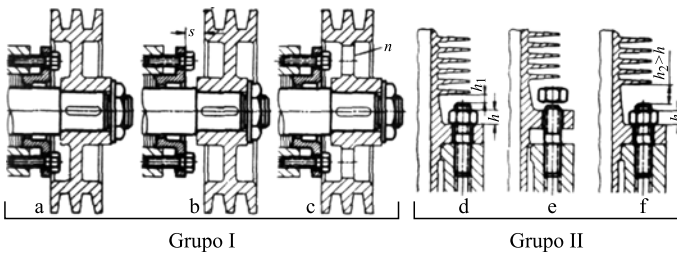
- (A) apresenta alto rendimento e o maior número de entradas do sem-fim dificulta a fabricação e provoca maior redução de rotação.
- (B) apresenta baixo rendimento e o maior número de entradas do sem-fim dificulta a fabricação e provoca menor redução de rotação.
- (C) além do baixo rendimento, gera esforços axiais sobre os rolamentos da coroa, o que poderia ser evitado com os outros tipos de engrenagens.
- (D) torna-se inviável para grandes reduções, exceto se a potência transmitida for muito alta, pois economizam energia.
- (E) quanto maior o número de entradas do sem-fim, mais difícil será a fabricação, menor o rendimento, maior a redução de rotação.

42. Para diversos projetos, existem vantagens no uso de caixas de rolamentos, ao invés do projeto de carcaças mais elaboradas. As poucas particularidades das caixas, geralmente de ferro fundido, com 2 ou 4 furos de fixação, devem ser conhecidas para se evitar falhas do projeto. Um aspecto interessante e importante diz respeito aos esforços que agem sobre a caixa e sem apoio. Nesse contexto, é correto afirmar que a maior resistência da caixa ocorre para cargas que atuam no ângulo de, conforme na figura,

- (A) 120°
- (B) 150°.
- (C) 180°.
- (D) 90°.
- (E) 55°.



43. A experiência conduz os projetistas a erros cada vez menores. Cabe aos mais experientes, inspecionar e orientar os trabalhos dos principiantes. Viabilizar e agilizar tanto a primeira montagem como os trabalhos de manutenção futuros é de extrema importância. As figuras seguintes mostram 2 grupos de montagens diferentes: grupo I: (a), (b) e (c) e grupo II: (d), (e) e (f). O grupo II mostra a fixação de um cilindro aletado.



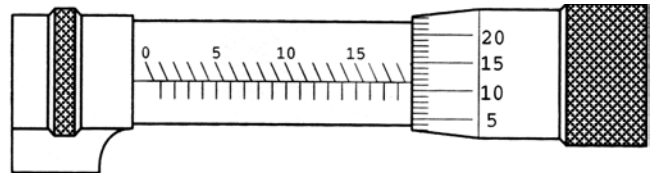
Nesse contexto, pode-se afirmar que na montagem com polias (grupo I) é mostrado um prensa-gaxeta, a ser regulado, e que

- (A) o melhor projeto é (a), por ser mais compacto, enquanto que no grupo II o melhor projeto é (f).
- (B) o melhor projeto é (b), enquanto que no grupo II o melhor projeto é (d), mais compacto.
- (C) o melhor projeto é (c), enquanto que no grupo II o melhor projeto é (d), mais compacto.
- (D) o melhor projeto é (c), enquanto que no grupo II o melhor projeto é (f), mais viável.
- (E) o melhor projeto é (a), enquanto que no grupo II o melhor projeto é (d).
44. Não é possível ser um bom engenheiro mecânico sem uma boa noção sobre os materiais de construção mecânica, suas propriedades e aplicações. Tanto nas áreas de projeto como de usinagem e processos, a variedade de materiais é gigantesca. As ferramentas de usinagem constituem um bom exemplo. Pode-se citar, por exemplo, (1) Al_2O_3 ; (2) Si_3N_4 ; (3) TiN e (4) WC . Sobre esses materiais, suas aplicações, propriedades e características mais importantes, é correto afirmar que
- (A) (1) e (2) são aplicados na fabricação de cerâmicas de usinagem.
- (B) (2) e (3) são aplicados na fabricação de metal duro e rebolos.
- (C) (4) é aplicado praticamente em todas as ferramentas de usinagem, exceto no Metal Duro.
- (D) (3) é um revestimento mais duro que (1).
- (E) nenhum desses poderia ser aplicado em rebolos, por insuficiência de dureza.
45. Na montagem de equipamentos, é fundamental prestar atenção à classe de resistência dos parafusos, sob pena de graves prejuízos ou acidentes. O pessoal de manutenção também deve prestar muita atenção e receber orientação. Para um parafuso de classe de resistência 5.6, é correto afirmar que os limites de escoamento e de resistência à tração são, respectivamente, iguais a, aproximadamente,
- (A) 400 e 600 MPa.
- (B) 30 e 50 kgf/mm².
- (C) 50 e 60 kgf/mm².
- (D) 40 e 60 MPa.
- (E) 30 e 50 MPa.

46. Um motor trifásico, 220 V, 1 730 rpm, 60 Hz, 20 CV, carcaça 160M, aciona uma máquina operatriz numa usinagem leve, que está exigindo apenas 8 CV do eixo do motor. O rendimento máximo do motor, que é de 80%, cai pela metade, nessa operação citada (8 CV). Algumas concessionárias de energia elétrica divulgaram informativos para incentivo à economia de energia. Ficou claro que a *base de comparação* para cálculo do desperdício de energia deve ser a potência realmente necessária, que cria uma visão mais realista do desperdício. Nesse contexto e sem levar em conta qualquer discussão do fator de potência, é correto afirmar que esse motor terá um percentual de desperdício de

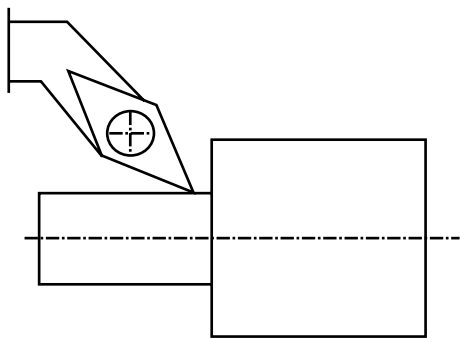
- (A) 60%.
- (B) 40%.
- (C) 150%.
- (D) 100%.
- (E) 25%.

47. Analise com atenção a figura e assinale a alternativa que indica a leitura plausível do micrômetro, de resolução 10 μ m.



- (A) 15,41 mm.
- (B) 18,011 mm.
- (C) 21, 61 mm.
- (D) 15,310 mm.
- (E) 18,61 mm.
48. Comprar máquinas e equipamentos é uma grande responsabilidade. Não convém adquirir nem recursos desnecessários (prejuízo econômico) e nem insuficientes (prejuízo técnico). É importante gerenciar incompetências e/ou más intenções, nesse sentido. Considera-se o caso de aquisição de um torno, em cuja análise de trabalhos previstos detectou-se a necessidade de uma gama de rotações desde 100 até 3 000 rpm. Detectou-se 2 opções disponíveis no mercado, com mesma potência disponível: (I): gama de 20 a 3 000 rpm e (II): gama de 40 a 3 600 rpm. Analisando tecnicamente, é correto afirmar que a opção
- (A) (I) representa uma máquina muito maior que a necessária e, portanto, prejuízo econômico.
- (B) (I) representa uma máquina muito menor que a necessária e, portanto, prejuízo técnico.
- (C) (II) representa uma máquina muito maior que a máquina (I).
- (D) (II) representa uma máquina de capacidade muito mais ociosa que (I), sem contar que é muito maior e mais cara.
- (E) (I) representa uma máquina estruturalmente insuficiente e, portanto, prejuízo para as operações pesadas.

49. A figura ilustra uma operação de torneamento, num instante em que a ferramenta está operando como *ferramenta de corte à esquerda (Left)*, o que define a direção do avanço. Os ângulos envolvidos são κ (cota), κ' (cota') e ϵ (epsilon), que influenciam choques de entrada e de outros problemas.



É correto afirmar que, nesse momento, têm-se

- (A) κ maior que κ' .
 - (B) κ igual a κ' .
 - (C) κ' igual a ϵ .
 - (D) κ menor que κ' .
 - (E) κ' nulo.
50. A Norma regulamentadora 10 – NR 10 aborda segurança em instalações e serviços em eletricidade. Tanto as gerências quanto as equipes devem conhecê-la. Admitamos que uma equipe está se preparando para atuar num ambiente onde lidarão com tensão de 800 Volts, em corrente alternada, e 1 200 Volts em corrente contínua, entre fases ou entre fase e terra. É correto afirmar que as tensões de 800 V e de 1 200 V são consideradas, respectivamente,
- (A) média e alta tensão.
 - (B) alta e alta tensão.
 - (C) baixa e alta tensão.
 - (D) baixa e baixa tensão.
 - (E) alta e média tensão.