

CAIXA

CAIXA ECONÔMICA FEDERAL

Nível Superior

Cargo 4:
Engenheiro

Área:
Engenharia Elétrica

Provas Objetivas

LEIA COM ATENÇÃO AS INSTRUÇÕES ABAIXO.

- 1 Confira atentamente se os seus dados pessoais e se os dados identificadores do cargo para o qual você concorre, transcritos acima, coincidem com o que está registrado em sua folha de respostas. Confira também o nome do cargo para o qual você concorre e o seu nome em cada página numerada deste caderno. Em seguida, verifique se ele contém a quantidade de questões/opções indicada em sua **folha de respostas**, correspondentes às provas objetivas. Caso o caderno esteja incompleto, tenha qualquer defeito, ou haja divergência quanto aos seus dados pessoais ou quanto aos dados identificadores do cargo para o qual você concorre, solicite ao fiscal de sala mais próximo que tome as providências cabíveis, pois não serão aceitas reclamações posteriores nesse sentido.
- 2 Quando autorizado pelo chefe de sala, no momento da identificação, escreva, no espaço apropriado da **folha de respostas**, com a sua caligrafia usual, a seguinte frase:
A vida é uma viagem em três estações: ação, experiência e recordação.
- 3 Não se comunique com outros candidatos nem se levante sem autorização de fiscal de sala.
- 4 Na duração das provas, está incluído o tempo destinado à identificação — que será feita no decorrer das provas — e ao preenchimento da folha de respostas.
- 5 Ao terminar as provas, chame o fiscal de sala mais próximo, devolva-lhe a sua folha de respostas e deixe o local de provas.
- 6 A desobediência a qualquer uma das determinações constantes em edital, no presente caderno ou na folha de respostas poderá implicar a anulação das suas provas.

OBSERVAÇÕES

- Não serão objeto de conhecimento recursos em desacordo com o estabelecido em edital.
- Informações adicionais: telefone 0(XX) 61 3448-0100; Internet — www.cespe.unb.br.
- É permitida a reprodução deste material apenas para fins didáticos, desde que citada a fonte.

- Nas questões a seguir, marque, para cada uma, a única opção correta, de acordo com o respectivo comando. Para as devidas marcações, use a **Folha de Respostas**, único documento válido para a correção das suas respostas.
- Nas questões que avaliam conhecimentos de informática, a menos que seja explicitamente informado o contrário, considere que: todos os programas mencionados estão em configuração-padrão, em português; o *mouse* está configurado para pessoas destros; expressões como **clicar**, **clique simples** e **clique duplo** referem-se a cliques com o botão esquerdo do *mouse*; **teclar** corresponde à operação de pressionar uma tecla e, rapidamente, liberá-la, acionando-a apenas uma vez. Considere também que não há restrições de proteção, de funcionamento e de uso em relação aos programas, arquivos, diretórios, recursos e equipamentos mencionados.

CONHECIMENTOS BÁSICOS

Texto para as questões de 1 a 3

1 O Brasil tem 24,8 milhões de pessoas consideradas
 2 aptas para trabalhar. Mas, nesse universo, há cerca de
 3 5,5 milhões de pessoas condenadas a ficar fora do mercado de
 4 trabalho, tal como ele se apresenta hoje, visto que lhes falta a
 5 essencial qualificação. Para estes, 20% da força de trabalho,
 6 resta tentar ganhar o pão de cada dia fazendo bicos ou
 7 trabalhos regulares, porém de baixa exigência e, portanto, com
 8 ganhos ínfimos.

9 Esses números estão em trabalho recentemente
 10 divulgado pelo Instituto de Pesquisas Econômicas Aplicadas
 11 (IPEA), no qual se revela que outros 653 mil trabalhadores, no
 12 topo da pirâmide do preparo profissional, igualmente tenderão
 13 a ficar batendo de porta em porta em busca de colocação. Para
 14 eles, em razão da crise mundial, fecharam-se postos de
 15 trabalho, pois suas empresas preferiram liberar mão de obra
 16 qualificada, reduzir gastos — esses profissionais são os de mais
 17 altos salários — e esperar a tempestade passar. E ela ainda não
 18 passou.

19 Em outras áreas, porém, como construção civil,
 20 comércio e hotelaria, o estudo do IPEA revela que já se faz
 21 sentir a falta de profissionais por motivo semelhante ao
 22 causado pela crise. A recuperação econômica, que ocorreu com
 23 velocidade espantosa em áreas como a de construção, não
 24 deixou espaço e tempo para que se preparasse tanta gente, em
 25 número e qualidade, para atender à demanda, especialmente no
 26 Sudeste e no Sul do país, onde se constroem mais moradias e
 27 obras de infraestrutura alimentadas por programas
 28 habitacionais, pelas eleições e, como não poderia deixar de ser,
 29 pelo futebol, que terá o Brasil como sede da Copa do Mundo
 30 em 2014. Casas, saúde, transportes, saneamento e iluminação
 31 implicarão investimentos superiores a R\$ 1 trilhão, conforme
 32 anunciado pelo governo em março. Para este ano, o
 33 crescimento econômico deve gerar 2 milhões de vagas, dizem
 34 as estimativas oficiais.

Hélio Terra. *Trabalho há e haverá*. In:
 O Estado de S.Paulo, 4/4/2010 (com adaptações).

QUESTÃO 1

Quanto às ideias expressas no texto, assinale a opção correta.

- Ⓐ Somente pessoas com baixa escolaridade realizam bicos.
- Ⓑ Nos próximos anos, 5,5 milhões de pessoas permanecerão desempregadas no Brasil.
- Ⓒ Em virtude da superação da crise econômica mundial, o Brasil vai oferecer 2 milhões de vagas de emprego.
- Ⓓ Nas áreas de construção civil, comércio e hotelaria, a demanda por vagas tem sido equivalente à oferta de trabalho.
- Ⓔ Tanto pessoas com pouca qualificação quanto aquelas bem preparadas para o mercado de trabalho estão sujeitas à falta de posição no mercado de trabalho.

QUESTÃO 2

Acerca da regência nominal e verbal empregada no texto, assinale a opção correta.

- Ⓐ A substituição do termo “aptas” (l.2) por **capazes** manteria o sentido original e a correção gramatical do período.
- Ⓑ Na oração “visto que lhes falta a essencial qualificação” (l.4-5), o verbo não exige complemento indireto.
- Ⓒ No trecho “por motivo semelhante ao causado pela crise” (l.21-22), o elemento “ao” pode ser corretamente substituído por **com o**.
- Ⓓ O uso do sinal indicativo de crase em “para atender à demanda” (l.25) é facultativo, tendo em vista a dupla regência do verbo “atender”.
- Ⓔ A inserção da preposição **em** imediatamente após a forma verbal “implicarão” (l.31) não acarreta prejuízo ao sentido nem à estrutura sintática do período.

QUESTÃO 3

Nas opções a seguir, são apresentados trechos do texto parafraseados. Assinale a opção que contém trecho gramaticalmente correto.

- Ⓐ Existe aproximadamente 5,5 milhões de pessoas condenadas a falta de emprego formal.
- Ⓑ Os números a cerca dos dados da pesquisa constam em trabalho recente do IPEA, cujo o resultado revela fatos interessantes.
- Ⓒ Bastantes pessoas não têm qualificação profissional para conseguir uma vaga de emprego na atualidade.
- Ⓓ Postos de trabalho foram fechados, por que as empresas preferiram dispensar mão de obra qualificada do que manter os altos custos.
- Ⓔ Em áreas como por exemplo, a construção civil, o estudo do IPEA mostra que falta profissionais.

Texto para as questões 4 e 5

1 Um desafio de políticas públicas que o Brasil ainda
 não enfrentou de verdade: a reinserção de presos e ex-presos
 no mercado de trabalho. E, no entanto, essa é uma tarefa
 4 urgente a ser encarada pelos governos, pelas empresas e pela
 sociedade.

Desigualdades sociais e má distribuição de renda
 7 alimentam as altas taxas de delinquência e criminalidade em
 nosso país. Por isso, o sistema prisional brasileiro está no
 limite. Tem capacidade para abrigar 299 mil presos, mas
 10 acolhe, hoje, 470 mil pessoas, de acordo com o Departamento
 Penitenciário Nacional. Delas, 45% não têm o ensino
 fundamental completo. Esse fato, agregado ao preconceito,
 13 torna a continuidade no crime a única opção para o ex-detento.
 Por isso, a taxa de reincidência criminal no país chega a 70%,
 uma das mais altas do mundo.

16 Os governos não avançam em políticas públicas de
 reinserção porque a sociedade ainda vê com preconceito essa
 alternativa, considerando-a um desperdício de dinheiro
 19 público. Mas desperdício é deixar como está. A população
 carcerária no Brasil é composta fundamentalmente por jovens
 entre 18 e 29 anos de idade. Vale a pena deixá-los sem futuro?

22 Esse cenário precisa mudar e depende, basicamente,
 de ações do Estado em conjunto com a iniciativa privada. Tal
 fato já vem ocorrendo de forma pontual. Em alguns estados,
 25 uma parceria entre o setor privado e os governos estaduais
 garante capacitação e contratação de egressos do sistema
 penitenciário.

28 No final do ano passado, o Conselho Nacional de
 Justiça e o Supremo Tribunal Federal (STF) lançaram a
 campanha Começar de Novo para sensibilizar a população para
 31 a necessidade da recolocação, no mercado de trabalho e na
 sociedade, do preso libertado após cumprimento da pena. E
 uma das primeiras ações para reintegrar egressos no mercado
 34 de trabalho veio do Ministério do Esporte. No início de janeiro,
 esse ministério assinou um convênio com o STF e o Comitê
 Organizador da Copa do Mundo de 2014 para contratação de
 37 presos, ex-presos e adolescentes em conflito com a lei para
 obras e serviços nas doze capitais brasileiras que vão sediar
 jogos.

Ricardo Young. A reinserção de presos no mercado de
 trabalho. Internet: <www.cartacapital.com.br> (com adaptações).

QUESTÃO 4

Acerca das ideias e dos aspectos linguísticos do texto, assinale a
 opção correta.

- Ⓐ A expressão “uma das mais altas do mundo” (ℓ.15) é uma
 oração explicativa.
- Ⓑ O vocábulo “porque” (ℓ.17) pode ser substituído pela
 expressão **já que**, sem prejuízo para a relação de causa e
 consequência existente entre as orações nem para a correção
 gramatical do período.
- Ⓒ O complemento do verbo “deixar” (ℓ.19), elíptico no texto,
 refere-se a “a sociedade” (ℓ.17).
- Ⓓ O vocábulo “jovens” (ℓ.20) classifica-se, no texto, como
 adjetivo.
- Ⓔ Nas linhas 22 e 29, em ambas as ocorrências, o vocábulo “e”
 une orações de mesmo valor sintático.

QUESTÃO 5

Em relação a aspectos gramaticais do texto, assinale a opção
 correta.

- Ⓐ No trecho “a taxa de reincidência criminal no país chega a
 70%” (ℓ.14), o emprego do sinal indicativo de crase
 imediatamente antes de “70%” é facultativo.
- Ⓑ Os vocábulos “políticas”, “desperdício” e “carcerária” recebem
 acento gráfico com base na mesma regra de acentuação.
- Ⓒ Na oração “Vale a pena deixá-los sem futuro?” (ℓ.21), o sujeito
 é inexistente.
- Ⓓ O vocábulo “pontual” (ℓ.24) pode ser substituído por **precisa**,
 mantendo-se a correção gramatical e o sentido original do
 texto.
- Ⓔ A retirada da vírgula empregada logo após “sociedade” (ℓ.32)
 prejudicaria a correção gramatical do texto.

QUESTÃO 6

Acerca da relação entre ética e moral, assinale a opção correta.

- A** O entendimento ético discorre filosoficamente, em épocas diferentes e por vários pensadores, dando conceitos e formas de alusão ao termo ética.
- B** Durante as Idades Média e Moderna, a ética era considerada uma ciência, portanto, era ensinada como disciplina escolar. Na Idade Contemporânea, a ética assumiu uma nova conotação, desvinculando-se da ciência e da filosofia e sendo vinculada às práticas sociais.
- C** A simples existência da moral significa a presença explícita de uma ética, entendida como filosofia moral, isto é, uma reflexão que discute, problematiza e interpreta o significado dos valores morais.
- D** A ética não tem por objetivo procurar o fundamento do valor que norteia o comportamento, tendo em vista a historicidade presente nos valores.
- E** O conhecimento do dever está desvinculado da noção de ética, pois este é consequência da percepção, pelo sujeito, de que ele é um ser racional e, portanto, está obrigado a obedecer ao imperativo categórico: a necessidade de se respeitar todos os seres racionais na qualidade de fins em si mesmos.

QUESTÃO 7

A respeito das classificações da ética como campo de estudo, assinale a opção correta.

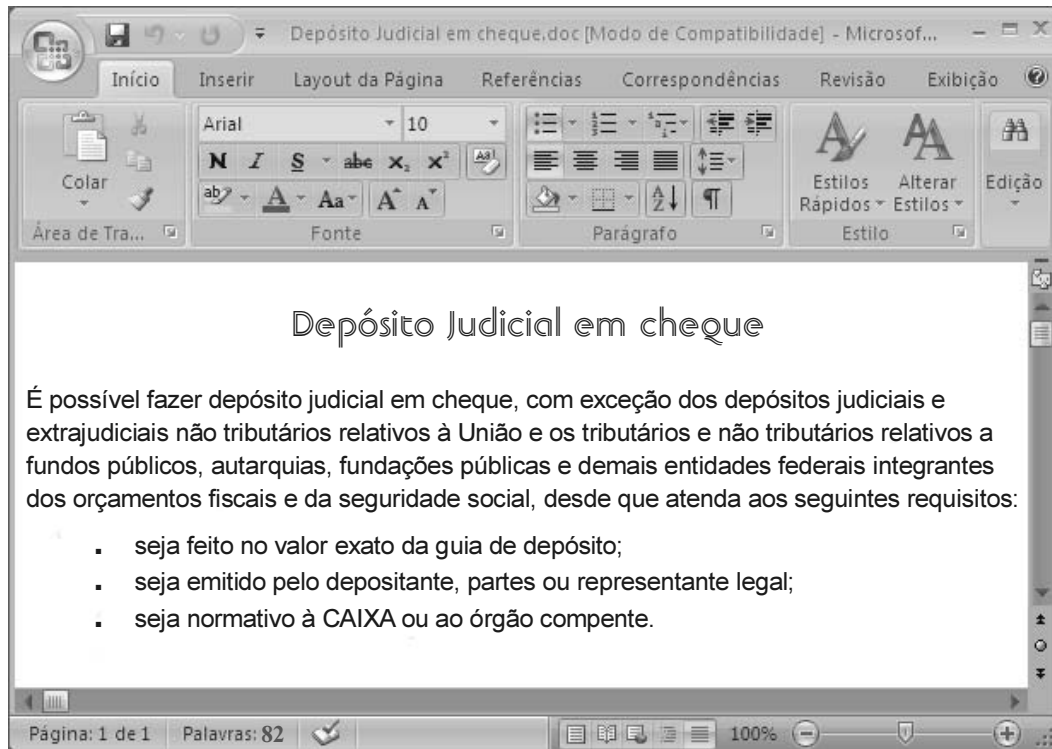
- A** Na abordagem da ética absoluta, toda ação humana é boa e, conseqüentemente, um dever, pois se fundamenta em um valor.
- B** De acordo com a ética formal, não existem valores universais, objetivos, mas estes são convencionais, condicionados ao tempo e ao espaço.
- C** Segundo a ética empírica, a distinção entre o certo e o errado ocorre por meio da experiência, do resultado do procedimento, da observação sensorial do que de fato ocorre no mundo.
- D** Quanto ao aspecto histórico, a ética empírica possui a razão como enfoque para explicar o mundo, na medida em que ela constrói a teoria explicativa e vai ao mundo para ver sua adequação.
- E** Em todas as classificações da ética, ela se torna equivalente à moral porque direciona o comportamento humano para ações consideradas positivas para um grupo social.

QUESTÃO 8



A ética profissional e, conseqüentemente, das organizações é considerada um fator importantíssimo para a sobrevivência tanto das pequenas quanto das grandes empresas. As organizações estão percebendo a importância da ética como instrumento para melhorar sua imagem, o que permitirá o crescimento da relação entre empregados e clientes. A respeito das éticas profissional e empresarial, assinale a opção correta.

- A** Apesar de desvinculada da visão e da missão da empresa, porque interesses individuais são diferenciados dos interesses da organização, as principais tarefas do empregador são: manter vivo e atualizado o código de ética da empresa e promover os meios necessários para a formação contínua de todos os empregados nesse campo específico.
- B** O que é natural como comportamento ético é que a profissão esteja a serviço do social, quer dos indivíduos isolados, quer do coletivo ou conjunto, indiscriminadamente.
- C** O código de ética é um instrumento criado para coibir o desempenho inadequado da empresa em suas ações e na interação com seu diversificado público. Para a concretização desse relacionamento, é necessário que a empresa desenvolva o conteúdo do seu código de ética com clareza e objetividade, facilitando a compreensão dos seus empregados.
- D** Os preceitos éticos defendidos pelos códigos profissionais e empresariais dizem respeito estritamente ao relacionamento entre chefia e empregado, porque essa díade é a responsável pelos maiores conflitos nas organizações.
- E** A atualidade exige uma postura consciente das criaturas em relação ao mundo físico, principalmente das empresas que usam recursos naturais, o que sustenta de forma completa o pensamento ético da organização.

QUESTÃO 9



Considerando a figura acima, que ilustra uma janela do Word 2007 com um documento em edição, assinale a opção correta a respeito de conceitos e modos de utilização dos aplicativos Microsoft Office e BR Office.

- A** O documento em edição pode ser carregado e alterado pelo aplicativo Write, do BR Office, desde que a ferramenta Converttext esteja instalada no computador em uso.
- B** Por meio de funcionalidades disponibilizadas ao se clicar na seta em , é possível alterar o tipo de marcador usado no documento em edição.
- C** O documento em edição não contém valores numéricos; portanto, não pode ser transferido para uma planilha do Excel.
- D** Caso o documento em edição seja copiado e colado no PowerPoint, serão criados três *slides*: um para o título do documento; outro para o parágrafo; e o terceiro para as três linhas com marcadores.
- E** Para formatar com recuo à esquerda o parágrafo iniciado por “É possível”, é suficiente selecioná-lo e, a seguir, clicar o botão .

QUESTÃO 10

As ferramentas CAD (*computer aided design*) representam significativo ganho de produtividade para diversas áreas de atuação. Com relação ao programa AutoCAD, assinale a opção correta.

- A** Para cada elemento de determinado projeto, ao se definir atributos de *layer*, é necessário definir um valor de cor que seja diferente de todos os demais.
- B** Ao se acionar o comando *fillet*, especificar, para ele, o raio zero (0.0) e, em seguida, clicar em duas linhas geradas pelo comando *line*, essas linhas serão convertidas em *polyline*, passando a constituir uma única entidade geométrica.
- C** O sistema de medidas de um arquivo do AutoCAD (.dwg) pode ser convertido para polegadas por meio de comando específico disponível no *menu* Modify.
- D** A partir de um desenho específico de um arquivo do AutoCAD é possível criar um bloco que possa ser utilizado em outro arquivo. Para isso, é suficiente digitar o comando *make* e, em seguida, escolher seus atributos, tais como ponto de inserção e escalas das coordenadas (x, y, z).
- E** A sequência Insert Block permite inserir blocos de desenho independentemente de eles terem sido criados no arquivo no qual se está trabalhando.

QUESTÃO 11

A respeito do aplicativo MS Project, versão 2007, usado para gerenciamento de projetos, assinale a opção correta.

- A** Caso seja inserida uma nova tarefa sem que se selecione um valor para ela no campo Duração, o programa MS Project assumirá a duração de um dia.
- B** Nos modos de visualização Planilha de recursos e Gráfico de recursos, são apresentadas as mesmas informações na janela do aplicativo MS Project, mudando apenas o formato de exibição.
- C** Uma lista de tarefas criadas para desenvolver um projeto será gerada pelo aplicativo de maneira encadeada, de tal forma que uma se inicie ao término da antecessora.
- D** Equipamentos e pessoas são recursos necessários para se completar determinada tarefa. Para adicionar mais de um recurso a uma mesma tarefa, eles deverão ser separados por parênteses.
- E** Ao se ativar a opção Filtro para, disponível por meio do *menu* Projeto, é possível ter acesso à lista completa dos itens disponíveis no *menu*.

QUESTÃO 12

Um servidor se aposentará daqui a 200 meses e pretende aplicar, durante esse período, uma mesma quantia mensal em uma instituição financeira que paga juros compostos mensais de 0,8%. Ele pretende obter, ao final desses 200 meses, um montante que lhe permita fazer retiradas mensais de R\$ 784,00 durante os 25 anos seguintes à sua aposentadoria. Nessa situação, considerando 4,92 e 0,09 como valores aproximados para $1,008^{200}$ e $1,008^{-300}$, respectivamente, a quantia a ser aplicada mensalmente pelo servidor durante os 200 meses deverá ser igual a

- A R\$ 212,00.
- B R\$ 202,00.
- C R\$ 192,00.
- D R\$ 182,00.
- E R\$ 172,00.

QUESTÃO 13

Se uma dívida no valor de R\$ 10.000,00 for paga, com juros de 5% ao mês, em 4 prestações mensais e consecutivas, pelo sistema de amortização constante (SAC), a soma das prestações pagas será igual a

- A R\$ 11.150,00.
- B R\$ 11.250,00.
- C R\$ 11.350,00.
- D R\$ 11.450,00.
- E R\$ 11.550,00.

QUESTÃO 14

Acerca da organização administrativa do Estado e dos princípios que orientam a administração pública, assinale a opção correta.

- A Órgão público pode ser corretamente definido como círculo de competências ou atribuições criado por lei para desempenhar as funções estatais e é caracterizado por possuir personalidade jurídica própria.
- B A CAIXA, na qualidade de empresa pública com capital exclusivamente público, possui personalidade jurídica de direito público.
- C De acordo com a Constituição Federal de 1988, somente lei específica pode autorizar a instituição de empresa pública, obrigatoriamente essa que não se estende para a criação de subsidiárias de empresa pública, em razão de sua autonomia administrativa.
- D No Brasil, o sistema de controle dos atos administrativos vigente é o do contencioso administrativo ou sistema francês da dualidade de jurisdição, que se caracteriza por possuir um órgão administrativo com competência exclusiva para proferir a última decisão sobre legalidade e legitimidade.
- E O princípio da presunção de legitimidade que incide entre os atos administrativos caracteriza-se por presumir que toda atividade administrativa está em conformidade com a lei; no entanto, trata-se de presunção relativa, uma vez que o administrado pode contestá-la e provar o contrário.

QUESTÃO 15

Com base na Lei n.º 8.666/1993 e em suas posteriores alterações, assinale a opção correta.

- A Estão subordinados ao regime jurídico dessa lei órgãos da administração direta, fundos especiais, autarquias, fundações públicas e empresas públicas, mas não as sociedades de economia mista que exploram atividade econômica.
- B Como forma de aumentar a concorrência do certame e garantir o efetivo adimplemento do contrato, é admitida, em regra, que se inclua no objeto da licitação a obtenção de recursos financeiros para sua execução.
- C A vedação para a cotação do preço da obra ou do serviço a ser licitado em moeda estrangeira é absoluta, não se admitindo ressalva.
- D Na licitação pela modalidade convite, devem participar, ao menos, três concorrentes. Essa modalidade deve ser utilizada quando o valor estimado para a contratação de obras e serviços de engenharia for de até R\$ 150.000,00.
- E É admitida a celebração de contrato administrativo com prazo de vigência indeterminado, desde que devidamente justificado pela autoridade competente em razão da natureza dos serviços licitados.

RASCUNHO

CONHECIMENTOS ESPECÍFICOS

QUESTÃO 16

O orçamento de uma obra da construção civil pode ser definido como a determinação dos gastos necessários para realização de um projeto. Assinale a opção que apresenta os documentos necessários para a execução de uma obra de forma segura, além do projeto executivo de arquitetura.

- A topografia do terreno; projeto de fundações; projetos complementares de instalações; memorial descritivo de materiais e especificações técnicas
- B sondagem do terreno; projeto de estrutura; projetos complementares de instalações; memorial descritivo de materiais e especificações técnicas
- C topografia do terreno; projeto de estrutura; projetos complementares de instalações; memorial descritivo de materiais e especificações técnicas
- D sondagem do terreno; projeto de estrutura; projetos complementares de instalações; memorial descritivo de materiais de acabamento
- E topografia do terreno; projeto de estrutura; projetos complementares de instalações hidráulicas e sanitárias; memorial descritivo de materiais e especificações técnicas

QUESTÃO 17

Quando do recebimento de um lote de concreto usinado, o tempo máximo permitido para o seu lançamento e adensamento, sem o emprego de aditivos,

- A depende do valor do *slump* do concreto.
- B é limitado pelo início da pega do concreto.
- C é de 2 horas e 30 minutos.
- D é de 1 hora e 30 minutos.
- E pode ser alterado adicionando-se pouca quantidade de água.

QUESTÃO 18

O controle tecnológico do concreto usinado deve ser feito para cada lote de 100 m³, ou quando variar a dosagem. Desprezando-se os casos específicos, o número de corpos de prova para cada lote amostrado é igual a

- A 5.
- B 4.
- C 3.
- D 2.
- E 1.

QUESTÃO 19

O controle de projeto requer um sistema que seja adequado às suas peculiaridades. Esse controle recai sobre as atividades desenvolvidas em obra, que podem ser de duas formas, qualitativas e quantitativas. Acerca desse assunto, assinale a opção correta.

- A A classificação ABC é feita com base no princípio de Pareto e pode ser utilizada para controle de estoque de materiais nos processos de produção da construção.
- B O controle de um projeto resulta da integração dos controles de prazos, de recursos e de custos, comparando-se com o controle dos ensaios de materiais, de forma a garantir o realizado com o planejado.
- C A técnica de linha de balanço utilizada na indústria da construção civil visa permitir maior controle contábil de uma obra.
- D A modelação por intermédio de redes de PERT/CPM permite a visualização do planejamento de um empreendimento de construção, e não permite a visualização dos processos de controle da produção.
- E O controle é a operação pela qual se obtém o custo relativo de determinado serviço por meio do acompanhamento de cada etapa de sua execução.

QUESTÃO 20

Quanto ao processo de medição e recebimento de obras públicas de engenharia e arquitetura, assinale a opção correta.

- A O processo de recebimento de obra se dá automaticamente ao fim dos serviços de construção e de desmonte do canteiro de obras, desde que as imperfeições e defeitos estejam relatados no diário de obras.
- B O processo de recebimento de obra deve ocorrer sem a presença da contratada e do seu engenheiro.
- C A contratada fica isenta de qualquer manutenção ou reparo, sendo responsável apenas quanto à segurança estrutural, a partir do momento em que a contratada entregar a obra e o termo definitivo de recebimento de obra for lavrado.
- D O recebimento definitivo será efetuado pelo contratante independentemente da comprovação pela contratada de pagamento de todos os impostos, taxas e demais obrigações fiscais incidentes sobre o objeto do contrato.
- E O recebimento definitivo obriga a contratada a fornecer uma cópia do *As Built* de todos os projetos complementares de instalações e de estrutura, bem como os memoriais descritivos atualizados.

QUESTÃO 21

Situações urbanas como a brasileira, que ocorrem em outros países conforme suas particularidades, definiram os propósitos presentes nas duas temáticas centrais consideradas de importância global pela Conferência das Nações Unidas sobre Assentamentos Humanos (Habitat II) e que foram publicadas no Capítulo I – Preâmbulo, do documento Agenda Habitat. Considerando essas informações, assinale a opção que apresenta os dois temas abordados no referido documento.

- A** Reestruturação econômica mundial para distribuição da renda e acesso à moradia e Programa de gestão metropolitana e de cidades médias.
- B** Política internacional de redução de resíduos industriais em áreas urbanas e Agência internacional de financiamento habitacional para países em desenvolvimento.
- C** Moradia adequada para todos e Desenvolvimento de assentamentos humanos sustentáveis em um mundo em urbanização.
- D** Moradia adequada para todos e Reestruturação econômica mundial para distribuição da renda e acesso à moradia.
- E** Agência internacional de financiamento habitacional para países em desenvolvimento e Desenvolvimento de assentamentos humanos sustentáveis em um mundo em urbanização.

QUESTÃO 22

Entre os objetivos da Secretaria Nacional de Programas Urbanos, explicita-se a necessidade de promover a integração, em todos os níveis de governo, de programas de regularização (urbanização e legalização) com políticas inclusivas de planejamento urbano. Para isso, foi sancionada a Lei n.º 11.481/2007, que prevê medidas voltadas à regularização fundiária de interesse social em imóveis da União e dá outras providências. Segundo essa lei, considera-se regularização fundiária de interesse social aquela destinada a atender a famílias

- A** com renda familiar mensal mínima de cinco salários mínimos e máxima de dez salários mínimos.
- B** que, independentemente da renda mensal, não tenham acesso ao Sistema Financeiro da Habitação.
- C** cujos membros economicamente ativos não tenham como comprovar trabalho formal mediante identificação e registro formal com carteira de trabalho.
- D** que não tenham entre seus membros economicamente ativos um que exerça mais de um tipo de atividade remunerada, podendo manter um único vínculo empregatício.
- E** com renda familiar mensal não superior a cinco salários mínimos.

QUESTÃO 23

A Agenda 21 reflete um consenso mundial e um compromisso político no nível mais alto no que diz respeito a desenvolvimento e cooperação ambiental. O cumprimento dos objetivos da Agenda 21 acerca de desenvolvimento e meio ambiente exigirá um fluxo substancial de recursos financeiros novos e adicionais para os países em desenvolvimento, destinados a cobrir os custos incrementais necessários às ações que esses países deverão empreender para fazer frente aos problemas ambientais mundiais e acelerar o desenvolvimento sustentável.

Agenda 21 – Capítulo I – Preâmbulo. Internet: <www.mma.gov.br> (com adaptações).

Entre as áreas de programas descritas no Capítulo 7 da Agenda 21, Promoção do Desenvolvimento Sustentável dos Assentamentos Humanos, aquela que trata de aperfeiçoar o manejo dos assentamentos humanos reconhece que a maioria das pessoas vive em cidades, grande parte delas em áreas metropolitanas, fortemente conurbadas, mas politicamente sujeitas aos limites dos municípios que conformam essas áreas. Essa situação confere importância e complexidades peculiares à implementação de políticas urbanas e ambientais, dada a necessidade da cooperação intermunicipal para o planejamento urbano. Segundo esse documento,

- A** as áreas metropolitanas apresentam os melhores programas de cooperação intermunicipal, cuja eficácia deve ser perpetuada para programas de cooperação entre cidades médias integrantes de eixos de articulação, como as bacias hidrográficas.
- B** a heterogeneidade política funciona, em muitos casos, como obstáculo à implementação de programas abrangentes de manejo ambiental.
- C** países em desenvolvimento como o Brasil ainda não implementaram legislação para respaldar a criação de regiões metropolitanas e, por isso, suas políticas ambientais em áreas metropolitanas não foram iniciadas.
- D** a heterogeneidade política representa a ampliação de possibilidades e eficácia na implementação dos programas de desenvolvimento ambiental e urbano e devem ser transpostas para as cidades médias situadas em uma mesma região geoeconômica.
- E** os municípios de uma mesma área metropolitana devem implementar cada um suas políticas urbanas e ambientais, evitando-se, assim, problemas políticos e jurídicos determinados pelos limites municipais.

QUESTÃO 24

Nas ações prioritárias da Agenda 21 Brasileira, há recomendações para a retomada da prática do planejamento para o desenvolvimento nacional, definidas por objetivos como

- A** reforçar o processo de metropolização concentrada e elaborar um plano de transporte rodoviário de passageiros para cada unidade da Federação e o Distrito Federal.
- B** promover uma política de infraestrutura energética focada na produção agrícola de exportação e implementar projetos de infraestrutura, objetivando a homogeneidade do território nacional.
- C** planejar a infraestrutura de forma integrada, dentro das diretrizes da vocação exportadora, garantindo, assim, divisas externas ao país, em detrimento do mercado interno.
- D** reforçar o papel do planejamento de curto prazo da infraestrutura para solucionar problemas de escoamento da produção e criar um fórum nacional de desenvolvimento regional com ampla centralização no governo federal, para viabilizar uma coordenação nacional dos programas e ações.
- E** integrar o planejamento regional como parte explícita do planejamento para o desenvolvimento sustentável do país, visando à redução das desigualdades regionais e intrarregionais e elaborar um plano diretor nacional de transporte de passageiros a longa distância.

QUESTÃO 25

O Manual Técnico de Orçamento (MTO) de 2010 é um importante instrumento de apoio à consecução dos processos orçamentários da União. Nesse documento, estão apresentados os conceitos orçamentários, particularmente as noções de finanças e tributação da receita orçamentária. De acordo com esse manual, com o objetivo de atender às necessidades públicas, o Estado possui meios de financiar suas atividades por intermédio dos ingressos públicos. São considerados ingressos todas as entradas de bens ou direitos, em determinado período de tempo, que o Estado utiliza para financiar seus gastos, podendo ou não se incorporar ao seu patrimônio. Além disso, as receitas orçamentárias podem ser efetivas, quando provocam aumento no patrimônio público, sem correspondência no passivo, ou não efetivas, quando aumentam aquele, mas, no entanto, geram correspondente aumento no passivo.

A partir das informações apresentadas e segundo o MTO, os ingressos orçamentários podem, ainda, ser classificados em categorias, que são

- A** originárias (patrimonial e empresarial), derivadas (tributos, contribuições), extraorçamentárias e intraorçamentárias.
- B** executivas (serviços e profissões), derivadas (patrimonial e empresarial), extraorçamentárias e pluriorçamentárias.
- C** derivadas (patrimonial e empresarial), laudêmicas (imobiliárias) e intraorçamentárias.
- D** originárias (tributos, contribuições), executivas (serviços e profissões), pluriorçamentárias e intraorçamentárias.
- E** executivas (serviços e profissões), laudêmicas (imobiliárias), extraorçamentárias e intraorçamentárias.

QUESTÃO 26

Considerando os aspectos sociocultural, ambiental e econômico, várias organizações e instituições internacionais estão interessadas na promoção do desenvolvimento sustentável. Com relação a esse tema, assinale a opção correta.

- A** O Instituto Ethos de Empresas e Responsabilidade Social é uma entidade certificadora que fornece selo de responsabilidade social para a empresa que cumprir os requisitos estabelecidos em norma.
- B** O Instituto Ethos intermedia projetos sociais, ambientais ou profissionais entre as empresas associadas.
- C** O trabalho de orientação oferecido pelo Instituto Ethos às empresas é remunerado.
- D** O Instituto Ethos auxilia as organizações a assumir suas responsabilidades com todos aqueles que são atingidos por suas atividades.
- E** Os indicadores de responsabilidade social empresarial consistem em um instrumento de autoavaliação e aprendizagem de uso essencialmente externo.

QUESTÃO 27

A inspeção predial tem contribuído na sistematização de vistorias em edificações e no desenvolvimento de vários conceitos, como anomalias e falhas. A respeito desse tema, assinale a opção correta.

- A** As anomalias e falhas das edificações são originárias principalmente de fatores não funcionais.
- B** O laudo de inspeção predial de manutenção se presta também para finalidade judicial.
- C** O laudo de inspeção predial possui três itens principais: classificação das anomalias e falhas quanto ao grau de risco; orientações técnicas; e classificação do estado de manutenção da edificação.
- D** Os fatores exógenos responsáveis pelas anomalias e falhas das edificações são provenientes de irregularidades de projeto ou de execução ou dos materiais utilizados.
- E** A vistoria técnica para efeito de recebimento do sinistro pela seguradora do edifício não se aplica a casos de tremores de terra.

QUESTÃO 28

Em relação aos tipos de manutenção, assinale a opção correta.

- A** A manutenção periódica é relacionada às atividades de conservação da edificação, tais como limpeza, entre outras.
- B** A manutenção preditiva é aquela que atua antecipadamente para evitar a reparação.
- C** A reparação está relacionada com as atividades corretivas realizadas após o edifício ou alguns de seus elementos atingirem níveis inferiores ao nível de qualidade mínima aceitável.
- D** A manutenção corretiva é também denominada engenharia de manutenção ou manutenção proativa.
- E** A manutenção de edificações envolve vários aspectos, incluindo os ambientais.

QUESTÃO 29

REDE	custo por habitação, em reais				custo por hectare, em reais			
	densidade: hab./ha				densidade: hab./ha			
	15	30	60	120	75	150	300	600
pavimento	1.099,60	571,30	305,20	159,30	16.494	17.131	18.327	19.124
drenagens pluviais	388,40	207,20	106,20	54,40	5.976	6.215	6.375	6.534
água	87,10	47,80	29,20	19,80	1.307	1.436	1.753	2.367
esgoto sanitário	488,70	247,00	126,10	63,80	7.331	7.410	7.570	7.649
energia elétrica	168,90	125,70	97,10	63,80	2.534	3.769	5.823	7.665
TOTAL	2.450,50	1.320,30	730,40	400,30	36.908	39.603	43.842	48.040

Juan Mascaró

A tabela acima corresponde a custos de infraestrutura urbana *versus* densidade populacional. Os custos se referem exclusivamente às redes urbanas, excluídas as obras unitárias. Com base nessa tabela, assinale a opção correta.

- Ⓐ Os custos totais da infraestrutura urbana de R\$ 36.908,00, na cidade de 75 hab./ha, e de R\$ 48.040,00, na cidade de 600 hab./ha, permitem afirmar que quanto mais densa for a cidade, maior será o custo total da infraestrutura a ser pago pelo usuário.
- Ⓑ O abastecimento de água apresenta o menor custo relativo, quando comparado a outros serviços de infraestrutura urbana.
- Ⓒ A partir dos valores da tabela, infere-se que o custo absoluto do hectare pavimentado diminui com o aumento da densidade populacional.
- Ⓓ O custo do abastecimento de água, a ser pago pelo usuário, cai mais com a densidade que o custo da drenagem pluvial.
- Ⓔ O custo da pavimentação corresponde, em média, a aproximadamente 20% do custo total da infraestrutura.

QUESTÃO 30

Considerando a influência da gestão da manutenção predial na determinação do valor do imóvel, assinale a opção correta.

- Ⓐ A variação do valor imobiliário intrínseco é inversamente proporcional à qualidade da edificação e à gestão da manutenção predial.
- Ⓑ O acompanhamento da variação do valor da edificação ao longo de sua vida útil, em função do resultado do sistema de manutenção, é de fácil apuração.
- Ⓒ Nas análises econômicas de carteira imobiliária, recomenda-se considerar a gestão da manutenção predial.
- Ⓓ A avaliação imobiliária é a determinação do valor total do imóvel com base exclusivamente no seu valor extrínseco, ditado pelo mercado.
- Ⓔ A boa gestão da manutenção predial não considera o investimento necessário para se obter os benefícios decorrentes da operação do imóvel.

QUESTÃO 31

Para a garantia da sustentabilidade das edificações, a busca por certificações tem-se intensificado nos últimos anos. Entre as metodologias de avaliação existentes, destaca-se o uso do LEED (*Leadership in Energy and Environmental Design*) e, no Brasil, da Alta Qualidade Ambiental (AQUA). Acerca desse assunto, assinale a opção correta.

- Ⓐ A metodologia de avaliação proposta pelo GBC (Green Building Challenge) é a CASBEE (*Comprehensive Assessment System for Building Environmental Efficiency*).
- Ⓑ O LEED, um sistema de rotulagem ambiental de componentes e edifícios, considera multicritérios na sua avaliação e proporciona um rótulo ambiental no final da avaliação.
- Ⓒ Na categoria saúde, o sistema AQUA avalia conforto térmico, acústico, visual e olfativo.
- Ⓓ No caso do sistema LEED, a certificação é obtida segundo a classificação: certificada, prata, ouro e platina.
- Ⓔ A desvantagem do sistema AQUA é que ele não possui categoria específica para a fase de execução e canteiro de obra.

QUESTÃO 32

A eficiência energética de edificações tem sido considerada como princípio básico na concepção de projetos e elaboração de especificações. A etiquetagem de edificações proporciona a eficiência requerida em diversos níveis, conforme estabelecido pelo PROCEL-EDIFICA. Nesse contexto, assinale a opção correta.

- Ⓐ O regulamento técnico da qualidade para edifícios comerciais (RTQ-C), do nível de eficiência energética de edifícios comerciais, de serviços e públicos não define limite superior para o nível A.
- Ⓑ O modelo da etiqueta nacional de conservação de energia (ENCE) para os edifícios, até o presente momento, abrange apenas a envoltória das edificações.
- Ⓒ Em relação à tipologia das edificações, é correto afirmar que a residencial foi a primeira a ser implementada no âmbito do programa para etiquetagem de edificações.
- Ⓓ A etiquetagem do PROCEL não abrange edifícios já construídos.
- Ⓔ As exigências contidas no RTQ-C são avaliadas por uma entidade de primeira parte.

QUESTÃO 33

De acordo com o Instituto Nacional de Pesquisas Espaciais (INPE), o termo geoprocessamento pode ser entendido como um conjunto de tecnologias voltadas à coleta e ao tratamento de informações espaciais para um objetivo específico. As atividades de geoprocessamento consistem de duas etapas: coleta e processamento de dados. A primeira é feita por meio de equipamentos e materiais envolvendo imagens digitais de satélite, posicionamento geodésico de precisão, topografia automatizada etc. A segunda é realizada por meio de sistemas de informações geográficas (SIG), *automated mapping and facilities management* (AM/FM), desenho auxiliado por computador (CAD) etc.

Internet: <www.geolab.faed.udesc.br> e <www.agro.unitau.br> (com adaptações).

A respeito do tema abordado no texto acima, assinale a opção correta.

- A** Desenvolvido nos Estados Unidos da América, o SIG é um *software* que pode ser utilizado para a modelagem dos dados manipulados em um desenho de ambiente urbano.
- B** O SIG restringe-se ao processamento de dados gráficos, com ênfase em análises espaciais e modelagens de superfícies.
- C** Os sistemas de coordenadas geográficas e cartesianas são utilizados para armazenamento e visualização de componentes gráficas.
- D** A projeção Universal Transversa de Mercator (UTM), que corresponde a um sistema de coordenadas geográficas usado na elaboração de plantas, tem sido adotada pelos municípios brasileiros como auxílio na elaboração de seus planos diretores.
- E** No caso do desenho urbano, o CAD é a ferramenta mais indicada para a coleta e o processamento dos dados, por ser capaz de armazenar e analisar a topologia de mapas e plantas.

QUESTÃO 34

Ainda que em urbanismo toda pesquisa tenha como meta uma aplicação prática, a construção de modelos surgiu da necessidade de uma compreensão profunda do fenômeno urbano. O modelo, que se baseia na teoria, tem como objetivo possibilitar uma compreensão melhor do comportamento dos sistemas urbanos, em situações impossíveis de serem experimentadas no mundo real. O conjunto de dados resultante — a base de dados — é a reunião de diferentes pontos de vista sobre o mundo real, ou seja, é uma representação do conhecimento sobre o mundo real em determinado momento, ou momentos, e sob determinado ponto de vista. Por sua vez, os SIG podem ser considerados modelos de sistemas do mundo real. Além de cumprir as funções dos modelos convencionais (mapas, maquetes, arquivos), esses modelos acrescentam novos horizontes às atividades de análise, planejamento, projeto e gestão. O termo modelo conceitual se refere a um conjunto de relações e informações usadas para dar significado a uma representação do ambiente percebido. Quando se tomam decisões sobre esse ambiente, usa-se como referência esse modelo conceitual, que é mais simples que a realidade, pois se baseia em informações pré-selecionadas como relevantes para nossos propósitos.

G.C. Pereira e B. Silva. Internet: <homepage.mac.com> (com adaptações).

Tendo o texto acima como referência inicial, assinale a opção correta.

- A** O uso de um modelo tem a vantagem de permitir testar e avaliar um sistema em situações que, devido a razões técnicas, econômicas ou políticas, não é passível de ser experimentado ou construído no mundo real.
- B** Ao considerar os palpites de diversas pessoas sobre uma mesma situação, o modelo tende a distorcer a realidade.
- C** Ao desconsiderar alguns tipos de dados, os modelos conduzem a uma simplificação e, portanto, a propostas desconectadas com as demandas reais.
- D** Além dos mapas, maquetes e informações cadastrais, o SIG dá novos significados à realidade, diferentes daqueles percebidos no ambiente.
- E** O modelo está fundamentado na teoria; portanto, não serve como base para o urbanismo, que tem como meta uma aplicação prática.

QUESTÃO 35

Segundo a NBR 9050,

- A** acessibilidade é a permissão e a condição de segurança para um indivíduo acessar com autonomia as edificações, o espaço urbano, os equipamentos internos e o mobiliário.
- B** deficiência é a limitação das condições de percepção das possibilidades do espaço ou na utilização de edificações, do equipamento móvel e dos elementos, em caráter efêmero.
- C** linha-guia é qualquer elemento que possa ser utilizado como guia de balizamento para pessoas com perda auditiva que utilizem aparelho de rastreamento.
- D** pessoa com mobilidade reduzida é aquela que, temporária ou permanentemente, tem limitada sua capacidade de relacionar-se com o meio e de utilizá-lo. Entende-se por pessoa com mobilidade reduzida a pessoa portadora de necessidade especiais, idosa, obesa, gestante, entre outras.
- E** rota de fuga é o trajeto proporcionado por portas e antecâmeras, balcões, *halls*, escadas, rampas ou outros dispositivos de saída ou combinações destes, a ser acessado de todos os pontos da edificação pelo portador de necessidades especiais, em caso de um incêndio, até atingir um espaço protegido, interno.

QUESTÃO 36

As instalações de combate a incêndio são fundamentais para a segurança dos moradores de prédios residenciais e comerciais. No que se refere a essas instalações, assinale a opção que apresenta um componente de caixas de incêndio típicas de prédios residenciais.

- A** válvula eletromecânica reguladora de pressão
- B** *sprinkler* individual
- C** termostato
- D** válvula de pé
- E** esguicho

QUESTÃO 37

Segundo a norma reguladora ABNT 16401, parte 2, que trata de conforto térmico, o intervalo de temperatura operativa adequado deve ser de 22,5 °C a 26,0 °C. Nessa especificação, a temperatura operativa

- A** faz alusão à situação em que, em um ambiente hipotético, a perda de calor total através da pele de um indivíduo é igual à perda que se verifica caso esse mesmo indivíduo esteja em um ambiente não uniforme real.
- B** se refere à situação em que um indivíduo trocaria, em um ambiente imaginário uniforme, a mesma quantidade de calor que em um ambiente não-uniforme real.
- C** é aquela que pode ser medida por um termômetro rastreado pelo INMETRO.
- D** pode ser registrada por meio de um termopar e é afetada, fundamentalmente, pela umidade relativa do ar ambiente.
- E** é obtida pela diferença de medidas registradas por meio de um termômetro a gás em duas situações termodinamicamente diferentes.

QUESTÃO 38

Ao se considerar o fator climatização a ser implementado em um edifício, duas opções foram apresentadas: sistema central de água gelada com HCFC22, usando *fan-coils* e dutos com volume de ar variável; e sistema *multi-split* VRF. Em relação a essas opções tecnológicas, assinale a opção correta.

- A** O sistema VRF (vazão de refrigerante fixa) permite reduzir o custo inicial, já que não há necessidade de módulos eletrônicos de controle de capacidade, que são muito caros.
- B** Entre as duas opções, o sistema *multi-split* VRF tem menor custo inicial porque dispensa o uso de dutos e de salas de máquinas.
- C** Ao contrário do sistema central de água gelada, um sistema VRF utiliza gases ecológicos em quantidades bem menores, permitindo, dessa forma, redução dos custos devido ao refrigerante, além de causarem menor impacto ambiental em termos de emissões de gases de efeito estufa.
- D** Um sistema VRF dispensa totalmente o uso de dutos, o que reflete em uma grande redução nos custos iniciais e operacionais na implantação desse sistema.
- E** Em momentos de baixa demanda (baixa carga térmica), o sistema VRF deve operar com velocidades artificialmente mais elevadas, a fim de garantir o retorno de óleo ao compressor.

QUESTÃO 39

A respeito da contribuição da iluminação artificial, do calor proveniente das lâmpadas instaladas em um ambiente e do cálculo de carga térmica instantânea, assinale a opção correta.

- A** Em um ambiente com um número N de lâmpadas de potência individual P , a carga térmica devido à iluminação é determinada por $N \times P$.
- B** A carga térmica a ser removida para se manter a condição de conforto de um ambiente é definida apenas pelo calor dissipado enquanto as lâmpadas estão ligadas.
- C** A decoração do ambiente (móveis, revestimentos etc.) não afeta a carga térmica gerada pela iluminação artificial.
- D** Na iluminação de um ambiente, após o desligamento das lâmpadas, ainda continua existindo um componente de carga térmica devido à iluminação.
- E** Aspectos construtivos adotados na montagem das lâmpadas em um ambiente não interferem na carga térmica a ser considerada.

QUESTÃO 40

Com relação a grandezas e unidades elétricas, assinale a opção correta.

- A** No sistema MKS, a energia elétrica é expressa em joules e corresponde ao produto da tensão, em volts, pela corrente, em amperes.
- B** A unidade de resistividade de um condutor elétrico é ohm por metro.
- C** Em um sistema de corrente contínua, a potência ativa é sempre igual à potência reativa.
- D** Em um medidor de consumo residencial, a energia elétrica é registrada, normalmente, em quilowatt por hora.
- E** Em um sistema trifásico equilibrado, a tensão de linha é maior que a tensão fase-neutro, ambas expressas em volts.

QUESTÃO 41

Acerca dos sistemas de proteção contra descargas atmosféricas (SPDA), assinale a opção correta.

- A** No projeto de captores, podem ser usados os seguintes métodos: ângulo de proteção; esfera rolante ou modelo eletrogeométrico; e condutores em malha ou gaiola.
- B** As armaduras de aço das fundações devem ser separadas das armaduras de aço dos pilares, para assegurar melhor injeção de corrente no solo.
- C** Projetado e instalado conforme norma específica, o SPDA assegurará a proteção absoluta da estrutura, das pessoas e dos bens, que ficarão livres de quaisquer riscos associados a descarga atmosférica.
- D** Nos sistemas elétricos de potência e de comunicação, recomenda-se que os condutores de sinal sejam eletricamente isolados da ligação equipotencial ou do barramento de equipotencial.
- E** Para um ambiente onde existam diversos equipamentos de tecnologia de informação, um SPDA com nível 1 de proteção (nível mais alto) garantirá total proteção desses equipamentos contra possíveis danos associados à incidência de descargas atmosféricas, sendo desnecessárias medidas adicionais de proteção.

QUESTÃO 42

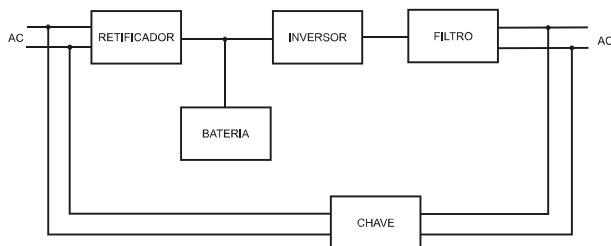
Na seleção de material isolante, deve-se considerar a sua capacidade de suportar esforços elétricos sem sofrer danos. Essa característica de isolamento do material é denominada

- A** supercondutividade.
- B** rigidez dielétrica.
- C** efeito corona.
- D** condutividade elétrica.
- E** resistividade elétrica.

QUESTÃO 43

A norma IEC 269 classifica o dispositivo de proteção empregado em instalações elétricas para aplicações industriais nos tipos gI, gII e aM. Os tipos gI e gII são limitadores de corrente de sobrecarga e curtos-circuitos, enquanto o tipo aM é utilizado somente contra as correntes de curto-circuito. Esse dispositivo é denominado

- A disjuntor de baixa tensão.
- B relé bimetálico.
- C fusível de baixa tensão.
- D chave seccionadora de baixa tensão.
- E contadores de baixa tensão.

QUESTÃO 44

Considerando a figura acima, que ilustra o diagrama em blocos simplificado de um *no-break*, assinale a opção correta.

- A Para fazer o chaveamento e a manobra do *no-break* através do circuito inversor, em caso de falha da rede elétrica, é obrigatório o uso de contadores.
- B O uso de *no-breaks* auxilia na redução das frequências harmônicas presentes na instalação elétrica.
- C Na configuração de alimentação do inversor pelo banco de baterias, o retificador converte a tensão trifásica da rede elétrica em tensão contínua estabilizada, a qual alimenta o inversor, que, por sua vez, reconverte essa tensão contínua em uma nova tensão alternada estabilizada, para a alimentação ininterrupta dos circuitos.
- D O banco de baterias deve ser conectado em série com o circuito retificador para que, em caso de falha da rede elétrica, seja possível alimentar o inversor.
- E Quando recebe carga elétrica com menos corrente ou durante um período de tempo inferior ao recomendado, uma bateria estacionária, de níquel-cádmio, tem a sua capacidade de aceite de carga reduzida, caracterizando o denominado efeito memória.

QUESTÃO 45

Em um projeto de cabeamento estruturado utilizando cabo UTP de categoria 5, para frequência de 100 MHz, de acordo com norma da ABNT, a rede secundária deve ter comprimento máximo de

- A 90 m.
- B 200 m.
- C 800 m.
- D 1.500 m.
- E 3.000 m.

QUESTÃO 46

A soma das potências dos equipamentos de um CPD é de 96 kW e o banco de baterias instalado supre esses equipamentos durante 15 minutos. Deseja-se redimensionar o banco de baterias, para suportar 2 horas e 30 minutos em potência máxima, sem a rede elétrica. Tanto o banco de baterias atual quanto o novo devem fornecer energia em 24 V. Considerando apenas a potência dos equipamentos e que o fator de potência seja igual a 1, então a nova capacidade do banco de baterias, sem que haja superdimensionamento, deverá ser superior a

- A 5 kA·h e inferior a 15 kA·h.
- B 15 kA·h e inferior a 25 kA·h.
- C 25 kA·h e inferior a 35 kA·h.
- D 35 kA·h e inferior a 45 kA·h.
- E 45 kA·h e inferior a 55 kA·h.

RASCUNHO

QUESTÃO 47

A respeito de transformadores, inversores de frequência e *no-breaks*, assinale a opção correta.

- A Os transformadores são equipamentos que podem ser utilizados para garantir a tensão na carga em períodos de falta de energia elétrica.
- B Os inversores são dispositivos utilizados em *no-breaks* para transformar a tensão contínua das baterias em tensão alternada de uso geral.
- C Em algumas configurações de *no-breaks*, utiliza-se um transformador na saída da bateria para ajustar a tensão de entrada do inversor.
- D O diodo é um dispositivo eletrônico usado em inversores trifásicos de frequência, devido à sua elevada capacidade de interrupção de corrente.
- E O acoplamento magnético dos enrolamentos de um transformador permite o ajuste da frequência de saída às necessidades da carga.

QUESTÃO 48

Em relação a aterramento e sistemas de proteção de descargas atmosféricas, assinale a opção correta.

- A Segundo as normas pertinentes, as torres de transmissão de energia devem ser aterradas por hastes de alta resistência elétrica para restringir o valor da corrente no solo em caso de descargas atmosféricas.
- B Para a análise da chamada tensão de toque, é necessário considerar que, caso uma pessoa toque em uma torre energizada, a sua resistência estará em série com a resistência do pé-da-torre.
- C A denominada tensão de passo é calculada considerando-se, como referência, que o passo de uma pessoa tem comprimento de um metro; por isso, em subestações de alta tensão, por motivos de segurança, recomenda-se caminhar com passos largos, maiores que um metro de comprimento.
- D A norma NBR 14136 prevê um rebaixo na tomada de energia elétrica para evitar o contato da pessoa com a parte eletrificada da tomada durante a conexão do plugue.
- E O contato com condutores em altas tensões e baixas correntes provoca choques elétricos mais intensos quando comparado àqueles produzidos por contato com condutores que carregam altas correntes.

QUESTÃO 49

Em relação ao controle de velocidade de motores elétricos, assinale a opção correta.

- A Nos casos de motores de corrente contínua, o controle de velocidade é feito por meio do ajuste da frequência da corrente de campo.
- B Os motores síncronos trifásicos não podem ser usados em cargas que necessitem de variação de velocidade, pelo fato de serem motores de velocidade constante.
- C Os motores assíncronos trifásicos, ou de indução, operam em uma ampla faixa de velocidade, mas têm, em relação aos outros tipos de motores, a desvantagem da ausência de torque na partida.
- D O princípio de funcionamento dos motores síncronos e assíncronos está diretamente relacionado ao campo magnético girante produzido pelas correntes do estator na frequência da rede.
- E A velocidade de rotação dos motores CC em série depende unicamente da dimensão da carga mecânica, sendo independente da variação da tensão de entrada.

QUESTÃO 50

Segundo a Resolução n.º 456/2000 da Agência Nacional de Energia Elétrica, a estrutura tarifária de energia elétrica é definida como o conjunto de tarifas aplicáveis às componentes de consumo de energia e(ou) demanda de potência ativa, de acordo com a modalidade de fornecimento. A esse respeito, assinale a opção correta.

- A A tarifa horossazonal verde é aplicada compulsoriamente às unidades consumidoras atendidas pelo sistema elétrico interligado, com tensão de fornecimento igual ou superior a 69 kV.
- B Unidades consumidoras residenciais, com fornecimento em nível de tensão de 220 V, são faturadas utilizando-se a estrutura tarifária convencional.
- C A tarifa horossazonal azul possui um preço único para a demanda de potência em kW, independentemente das horas de utilização ao longo do dia.
- D Independentemente das horas de utilização ao longo do dia e dos períodos do ano, a tarifa horossazonal verde possui um preço único para o consumo de energia em kWh.
- E A tarifa de ultrapassagem aplicável à unidade consumidora faturada na estrutura tarifária convencional deve corresponder a três vezes o valor da tarifa normal de fornecimento.

QUESTÃO 51

Cabeamento estruturado pode ser definido como um sistema que permite a utilização de diferentes tecnologias e serviços de telecomunicação e automação, por meio de uma infraestrutura única e padronizada. Acerca do padrão NBR 14565/2007 de cabeamento de telecomunicação para edifícios comerciais, assinale a opção correta.

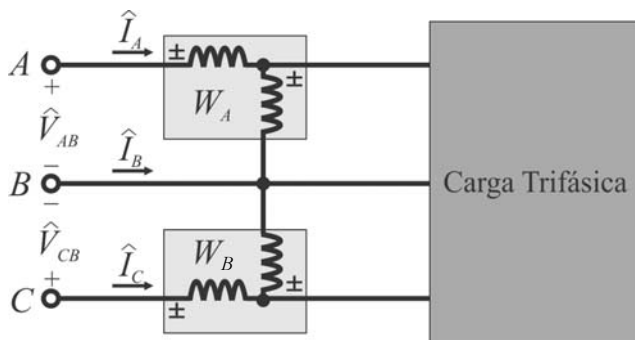
- A O subsistema de cabeamento de *backbone* de edifício, que se estende desde o distribuidor de edifício até o distribuidor de piso, quando presente, inclui os cabos de *backbone* de edifício, o *hardware* de conexão nos quais os cabos de *backbone* de edifício são terminados e os *jumpers* e *patch cords* nos distribuidores de edifício e de piso.
- B O ponto de consolidação é instalado entre o distribuidor de piso e a tomada de telecomunicação e, quando utilizado, deve ser limitado ao atendimento de, no máximo, dez áreas de trabalho.
- C Um dos parâmetros de desempenho para a certificação de cabeamento estruturado com fios de cobre é a paradiáfonia, cujos valores limítrofes estabelecidos em norma diminuem com o aumento da frequência do sinal.
- D Em enlces horizontais onde for utilizada uma tomada de telecomunicação multiusuário, o comprimento do cordão de área de trabalho não deve exceder 30 m.
- E No subsistema de cabeamento horizontal, o enlace permanente é formado pela tomada de telecomunicação, pelo cabo horizontal, pelos cordões de equipamento, pela terminação do cabo horizontal no distribuidor de piso e, opcionalmente, por um ponto de consolidação.

QUESTÃO 52

Um circuito elétrico alimenta duas cargas trifásicas: uma de 8 kW, com fator de potência 0,8 atrasado, e outra de 6 kW, com fator de potência 0,6 atrasado. Por meio de um banco de capacitores, deseja-se fazer a correção do fator de potência geral desse circuito para 0,96 atrasado. Sabendo que o seno do ângulo correspondente ao novo fator de potência é igual a 0,28, assinale a opção correta.

- A No circuito original, a potência aparente total fornecida às cargas é superior a 21 kVA.
- B O fator de potência do circuito original é superior a 0,8 atrasado.
- C A potência do banco de capacitores a ser utilizado para obter o fator de potência desejado para o circuito em questão é inferior a 12 kVAr.
- D Após a correção do fator de potência para 0,96 atrasado, a potência aparente total fornecida pelo circuito será superior a 16 kVA.
- E Após a correção do fator de potência para 0,96 atrasado, a potência reativa total fornecida pelo circuito será superior a 5 kVAr.

QUESTÃO 53



A figura acima ilustra o esquema de medição de potência de uma carga trifásica pelo método dos dois wattímetros. Assinale a opção correta, considerando que as medições dos wattímetros W_A e W_B sejam, respectivamente, iguais a $50\sqrt{3}$ W e $150\sqrt{3}$ W.

- A A potência ativa total consumida pela carga é superior a $300\sqrt{3}$ W.
- B A potência ativa total consumida pela carga é inferior a $50\sqrt{3}$ W.
- C A potência reativa total consumida pela carga está entre $50\sqrt{3}$ VAR e $300\sqrt{3}$ VAR.
- D A potência reativa total consumida pela carga é superior a $300\sqrt{3}$ VAR.
- E O fator de potência da carga é igual a $\frac{\sqrt{3}}{2}$ atrasado.

QUESTÃO 54

Para que fossem determinados os parâmetros do circuito equivalente de um transformador de 50 kVA, 2000:200 V, foram realizados ensaios de curto-circuito e de circuito aberto. No ensaio de curto-circuito, os instrumentos foram instalados no lado de alta tensão, deixando-se o lado de baixa tensão em curto-circuito. No ensaio de circuito aberto, os instrumentos foram instalados no lado de baixa tensão, deixando-se o lado de alta tensão em aberto. A tabela a seguir apresenta as medições realizadas nesses ensaios.

medições	ensaio de curto-circuito	ensaio de circuito aberto
tensão (V)	40	250
corrente (A)	20	5
potência (W)	400	200

Considerando as informações acima, assinale a opção correta.

- A O módulo da impedância equivalente, tomando-se como referência o lado de baixa tensão, é superior a 4 Ω .
- B A reatância equivalente, relativa ao lado de alta tensão, está entre 1 Ω e 3 Ω .
- C O módulo da impedância do ramo de magnetização, referente ao lado de alta tensão, é inferior a 50 Ω .
- D As perdas no núcleo do transformador são iguais a 400 W.
- E As perdas nos enrolamentos do transformador são iguais a 200 W.

RASCUNHO

RASCUNHO

QUESTÃO 55

transformador	relação de transformação	potência nominal (kVA)	impedância percentual
T1	13,8 kV / 380 V	6	1%
T2	13,8 kV / 380 V	4	2%

A tabela acima apresenta parâmetros relativos a dois transformadores trifásicos T1 e T2, conectados em paralelo para alimentar uma carga de 5kVA. A partir dessas informações, é correto afirmar que os valores da potência fornecida à carga pelos transformadores T1 e T2 são iguais, respectivamente, a

- A 4,0 kVA e 1,0 kVA.
- B 3,75 kVA e 1,25 kVA.
- C 3,5 kVA e 1,5 kVA.
- D 3,25 kVA e 1,75 kVA.
- E 3,0 kVA e 2,0 kVA.

QUESTÃO 56

Um engenheiro eletricista deve dimensionar os condutores de um circuito terminal trifásico a quatro fios, com 380 V e 100 m de extensão, cuja corrente de projeto é igual a 76,8 A. Para isso, ele decidiu utilizar condutores de cobre, com isolamento em PVC, instalados em eletroduto aparente de seção circular. Após consulta à norma NBR 5410/2005, ele verificou que os valores dos fatores de correção de temperatura e de agrupamento que devem ser utilizados são, respectivamente, 0,96 e 0,8. Considerando-se as características do referido circuito trifásico, apresentam-se, na tabela a seguir, para algumas seções de condutores de cobre, a capacidade de condução de corrente, segundo a referida norma, e a queda de tensão unitária, de acordo com valores típicos de fabricantes.

seção (mm ²)	capacidade de condução (A)	queda de tensão unitária (V/A. km)
16	68	2,03
25	89	1,33
35	110	0,98
50	134	0,76
70	171	0,55
95	207	0,43

Com base nessas informações, assinale a opção correta a respeito do dimensionamento dos condutores da instalação em questão.

- A Para atender ao critério da capacidade de condução de corrente, a seção dos condutores deve ser, no mínimo, igual a 70 mm².
- B A queda de tensão no circuito será inferior a 3% se forem utilizados condutores com seção que atenda minimamente ao critério da capacidade de condução de corrente.
- C Para limitar a queda de tensão no circuito a 1%, devem-se utilizar condutores com seção mínima de 70 mm².
- D Um condutor com seção de 50 mm² não atende ao critério da capacidade de condução de corrente.
- E De acordo com a norma mencionada, a seção do condutor neutro deve ser necessariamente igual à dos condutores fase que atendam minimamente o critério da capacidade de condução de corrente.

QUESTÃO 57

Os dispositivos diferenciais residuais (DR) de seccionamento mecânico são utilizados na proteção contra choques elétricos provocados por contato direto e indireto. Segundo a NBR 5410/2005, não podem ser utilizados dispositivos DR em instalações elétricas residenciais cujo esquema de aterramento seja o

- A TT.
- B TN-C.
- C TN-C-S.
- D TN-S.
- E IT.

QUESTÃO 58

A tabela a seguir apresenta o resultado de medições elétricas realizadas em uma instalação industrial para identificar as componentes harmônicas presentes na corrente de alimentação de uma carga não linear.

componente harmônica	1 (fundamental)	2	3	4	5	6
corrente (A)	400	15	10	5	5	5

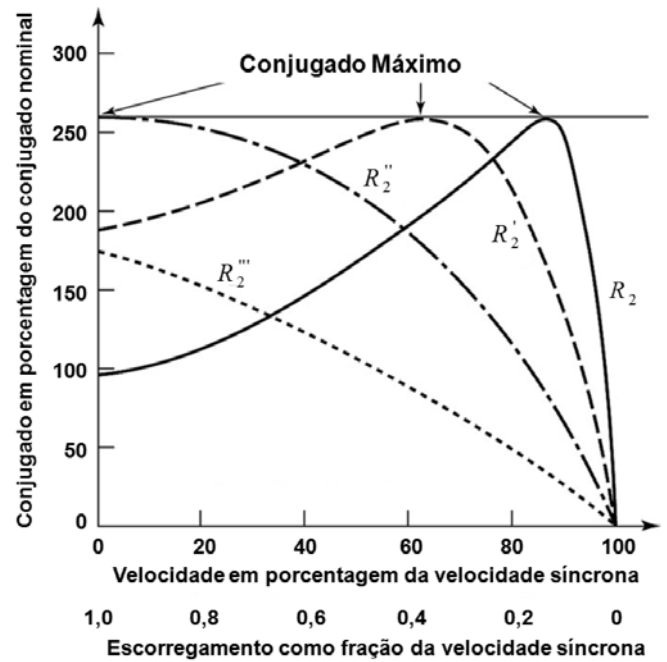
A partir dessas informações, é correto afirmar que o valor da distorção harmônica total na corrente avaliada está entre

- A 1% e 10%.
- B 10% e 15%.
- C 15% e 20%.
- D 20% e 25%.
- E 25% e 30%.

QUESTÃO 59

Um motor de indução trifásico de 20 cv, 380 V, 4 polos, 60 Hz, opera a plena carga em regime permanente com escorregamento de 4%. Considerando-se que as perdas mecânicas sejam de 880 W e assumindo-se que 1 cv = 736 W, é correto afirmar que o valor da potência transferida no entreferro está entre

- A 10 kW e 14 kW.
- B 14 kW e 15 kW.
- C 15 kW e 16 kW.
- D 16 kW e 17 kW.
- E 17 kW e 20 kW.

RASCUNHO**QUESTÃO 60**

A. E. Fitzgerald, C. Kingsley Jr. e S. D. Umans. *Máquinas elétricas, com introdução à eletrônica de potência*. Porto Alegre: Ed. Bookman, 2006, p. 315.

A figura acima ilustra a relação conjugado \times velocidade de um motor de indução com rotor bobinado, cuja característica pode variar mediante a inserção de uma resistência externa ao circuito do rotor. Nessa figura, apresentam-se quatro curvas associadas a diferentes valores de resistências, identificados por R_2 , R_2' , R_2'' e R_2''' . Nessa situação, é correto afirmar que as resistências estão relacionadas da forma

- A $R_2''' > R_2'' > R_2' > R_2$.
- B $R_2'' > R_2' > R_2 > R_2'''$.
- C $R_2 > R_2''' > R_2' > R_2''$.
- D $R_2'' > R_2''' > R_2' > R_2$.
- E $R_2 > R_2' > R_2'' > R_2'''$.