



Governo do Estado do Rio Grande do Norte
Secretaria de Estado da Administração e dos Recursos Humanos
Subsecretaria de Recursos Humanos



CONCURSO PÚBLICO 2010 05/12/2010 – TARDE

Departamento Estadual de Trânsito – DETRAN/RN

Caderno de Provas Objetivas

ASSESSOR TÉCNICO – ENGENHARIA CIVIL

ATENÇÃO!

Você está recebendo um caderno de provas contendo 60 questões, cada qual com 05 alternativas de respostas (A, B, C, D, E). Portanto, verifique se seu caderno está correto e completo. Caso contrário, notifique imediatamente o fiscal de sala para que sejam tomadas as devidas providências.

INFORMAÇÕES GERAIS

- Você receberá do fiscal de sala o material descrito a seguir:
 - a) uma folha destinada às respostas das questões objetivas;
 - b) este caderno de prova, com o enunciado das 60 (sessenta) questões, sem repetição ou falha.
- Não será permitida a permanência de candidato em sala de prova portando aparelhos eletrônicos como *pager*, telefone celular, relógio do tipo *data bank*, *walkman*, agenda eletrônica, *notebook*, *palmtop*, receptor, gravador, máquina fotográfica, máquina de calcular e/ou similares. **Tal infração pode acarretar eliminação sumária do candidato.**
- Verifique se o material está em ordem, se seu nome e número de inscrição são os que aparecem na folha de respostas.
- Ao receber a folha de respostas, é sua **obrigação**:
 - a) ler atentamente as instruções de preenchimento da folha de respostas;
 - b) assinar a folha de respostas.
- Você deverá transcrever as respostas da prova para a folha de respostas, que será o único documento válido para a correção da prova.
- O preenchimento da folha de respostas, de inteira responsabilidade do candidato, dar-se-á mediante utilização de caneta esferográfica de cor preta ou azul.
- Em hipótese alguma haverá substituição da folha de respostas por erro do candidato.
- O tempo disponível para esta prova será de 04 (quatro) horas.
- Você somente poderá sair do local de prova 90 (noventa) minutos após o seu início.
- Você somente poderá levar consigo o caderno de provas nos últimos 30 (trinta) minutos de prova.
- Ao terminar a prova, chame o fiscal de sala mais próximo, entregue a folha de respostas e deixe o local de prova.

LÍNGUA PORTUGUESA

TEXTO:

Convivas de boa memória

Há dessas reminiscências que não descansam antes que a pena ou a língua as publique. Um antigo dizia arrenegar de conviva que tem boa memória. A vida é cheia de tais convivas, e eu sou acaso um deles, conquanto a prova de ter a memória fraca seja exatamente não me acudir agora o nome de tal antigo; mas era um antigo, e basta.

Não, não, a minha memória não é boa. Ao contrário, é comparável a alguém que tivesse vivido por hospedarias, sem guardar delas nem caras nem nomes, e somente raras circunstâncias. A quem passe a vida na mesma casa de família, com os seus eternos móveis e costumes, pessoas e afeições, é que se lhe grava tudo pela continuidade e repetição. Como eu invejo os que não esqueceram a cor das primeiras calças que vestiram! Eu não atino com a das que enfiei ontem. Juro só que não eram amarelas porque execro essa cor; mas isso mesmo pode ser olvido e confusão.

E antes seja olvido que confusão; explico-me. Nada se emenda bem nos livros confusos, mas tudo se pode meter nos livros omissos. Eu, quando leio algum desta outra casta, não me aflijo nunca. O que faço, em chegando ao fim, é cerrar os olhos e evocar todas as coisas que não achei nele. Quantas ideias finas me acodem então! Que de reflexões profundas! Os rios, as montanhas, as igrejas que não vi nas folhas lidas, todos me aparecem agora com as suas águas, as suas árvores, os seus altares, e os generais sacam das espadas que tinham ficado na bainha, e os clarins soltam as notas que dormiam no metal, e tudo marcha com uma alma imprevista.

É que tudo se acha fora de um livro falho, leitor amigo. Assim preencho as lacunas alheias; assim podes também preencher as minhas.

(Assis, de Machado. Dom Casmurro – Editora Scipione – 1994 – pág. 65)

01) A alternativa em que o sinônimo da palavra sublinhada está INCORRETO é:

- A) “Há dessas reminiscências que não descansam...” – lembranças
- B) “Um antigo dizia arrenegar de conviva...” – alugar
- C) “Eu não atino com a das que enfiei...” – lembro
- D) “... não me aflijo nunca” – atormento
- E) “... e tudo marcha com uma alma imprevista” – inopinada

02) Na construção de uma das opções abaixo foi empregada uma forma verbal que segue o mesmo tipo de uso do verbo “haver” em “Há dessas reminiscências que não descansam...” (1º§). Assinale-a:

- A) Todos eles hão de sentir o mesmo gosto pela política.
- B) Naquela época choveram cartas de apoio à sua candidatura.
- C) Faz muitos anos que tudo isso aconteceu.
- D) Todos os alunos haviam estudado muito para aquela prova.
- E) Os homens fizeram um abaixo-assinado para resolver o problema.

03) Assinale a alternativa em que está correto o uso do acento indicativo de crase:

- A) O autor se comparou à alguém que tem boa memória.
- B) Ele se referiu às pessoas de boa memória.
- C) As pessoas aludem à uma causa específica.
- D) Ele passou a ser entendido à partir de suas reflexões sobre a memória.
- E) Os livros foram entregues à ele.

04) “... e eu sou acaso um deles, conquanto a prova de ter a memória fraca...”; a oração grifada traz uma ideia de:

- A) Causa.
- B) Consequência.
- C) Condição.
- D) Conformidade.
- E) Concessão.

05) “Eu, quando leio algum desta outra casta, não me aflijo nunca”; a forma de se reescrever essa frase que altera o seu sentido original é:

- A) Quando leio algum desta outra casta, eu não me aflijo nunca.
- B) Não me aflijo nunca quando leio algum desta outra casta.
- C) Eu, nunca me aflijo com outra casta, quando leio algum.
- D) Quando, desta outra casta, eu leio algum, não me aflijo nunca.
- E) Nunca me aflijo, quando leio algum desta outra casta.

06) “Eu não atino com a das que enfiei ontem”; a utilização da preposição “com” nesse fragmento, é devida à presença do verbo “atinar”. A frase a seguir em que a preposição destacada está mal empregada é:

- A) Azul é a cor de que mais gosto.
- B) Essa é a menina de quem estamos falando.
- C) Ela estará aqui em uma hora.
- D) Esses são os retratos de que tiraram.
- E) Essa é a história a que aludi.

07) Há um exemplo de prosopopeia em:

- A) “Como eu invejo os que não esqueceram a cor das primeiras calças que vestiram!”
- B) “E antes seja olvido que confusão; explico-me.”
- C) “Os rios, as montanhas, as igrejas que não vi nas folhas lidas.”
- D) “Não, não, a minha memória não é boa.”
- E) “... e os clarins soltam as notas que dormiam no metal, e tudo marcha com uma alma imprevista.”

08) “[...] Não, não, a minha memória não é boa. Ao contrário, é comparável a alguém que tivesse vivido por hospedarias, sem guardar delas nem caras nem nomes, e somente raras circunstâncias. A quem passe a vida na mesma casa de família, com os seus eternos móveis e costumes, pessoas e afeições, é que se lhe grava tudo pela continuidade e repetição. [...]” No excerto anterior, o narrador afirma que:

- A) As circunstâncias são mais fáceis de serem lembradas porque trazem marcas emocionais de cunho sensorial mais elevadas.
- B) A rotina para alguns pode ser a chave da boa memória porque nela se instaura as ações contínuas e repetitivas que invocam sempre as mesmas coisas e, por isso, permite uma recordação mais precisa.
- C) Os semblantes e os nomes são mais difíceis de se guardar do que as raras circunstâncias.
- D) A afetividade familiar é decisiva para as boas reminiscências.
- E) A continuidade de ações determina a qualidade da boa memória e resguarda as recordações afetivas mais longínquas.

09) “Nada se emenda bem nos livros confusos, mas tudo se pode meter nos livros omissos.” A explicação anterior pode ser entendida da seguinte maneira:

- A) As narrativas que contêm elementos subentendidos não permitem inferências nem elucubrações.
- B) As narrativas que se mostram obscuras não dão margem a inferências, mas as que deixam elementos subentendidos provocam a imaginação.
- C) As narrativas épicas permitem inferir sobre as ações de generais que sacam suas armas e fazem tilintar o metal.
- D) As narrativas que são oriundas de livros omissos podem se tornar confusas.
- E) As narrativas omissas pressupõem narradores confusos.

10) No trecho: “É que tudo se acha fora de um livro falho, leitor amigo.” a utilização da vírgula se justifica por:

- A) Isolar um termo circunstancial de modo.
- B) Isolar um termo explicativo.
- C) Separar termos enumerativos.
- D) Separar um vocativo.
- E) Isolar um termo circunstancial deslocado.

11) O emprego da palavra “o” em “O que faço, em chegando ao fim...” (3º§) é o mesmo que se encontra em:

- A) “[...] com os seus eternos móveis e costumes, pessoas e afeições, é que se lhe grava tudo pela continuidade e repetição.”
- B) “Como eu invejo os que não esqueceram a cor das primeiras calças que vestiram!”
- C) “Eu não atino com a das que enfiei ontem.”
- D) “[...] é cerrar os olhos e evocar todas as coisas que não achei nele.”
- E) “Assim preencho as lacunas alheias; assim podes também preencher as minhas.”

12) “... mas isso mesmo pode ser olvido e confusão.” A palavra sublinhada nessa frase se refere:

- A) À precária memória do narrador.
- B) Às pessoas que viveram em hospedarias.
- C) À vida dos convivas.
- D) Às pessoas que passam a vida na mesma casa de família.
- E) Ao narrador não se lembrar da cor das calças.

INFORMÁTICA

13) Sobre a utilização do gerenciador de correio eletrônico Microsoft Outlook 2003 (configuração padrão), analise as afirmativas:

- I. Sua extensão de arquivos de dados padrão onde são armazenados toda a estrutura de pastas do Outlook é .pst.
- II. Possui opção de solicitar confirmação de leitura do destinatário no envio de uma mensagem.
- III. Possui ferramenta para elaboração de gráficos a partir de dados de planilhas eletrônicas.
- IV. Caixa de entrada, Itens enviados, Caixa de saída, Lixo eletrônico e Rascunho são nomes válidos de pastas de e-mail do Microsoft Outlook.

Estão corretas apenas as afirmativas:

- A) I, II, III, IV
- B) I, II, III
- C) I, II
- D) II, IV
- E) I, II, IV

14) Analise o fragmento de planilha do Microsoft Excel (versão 2003 – configuração padrão):

	A	B	C	D	E
1	1	1	3	5	
2	3	2	2	3	
3	2	3	1	2	
4	1	3	3	4	
5	3	4	2	2	
6					

Ao ser aplicada à célula E6 a fórmula: $=SE(MÉDIA(B1;D5)>MÁXIMO(B1:D1);A1;MÉDIA(B1;D2))$, obtém-se como resultado o seguinte valor:

- A) 1
- B) 2
- C) 2,5
- D) 4
- E) 5

15) No Microsoft Word 2003 (configuração padrão), o recurso “Mala direta” usado para a criação cartas modelo, etiquetas para correspondência e envelopes em massa a partir de uma lista de endereços existente, pode ser localizado no caminho:

- A) Menu Exibir – Cartas e correspondências – Mala direta.
- B) Menu Inserir – Cartas e correspondências – Assistente de Mala direta.
- C) Menu Formatar – Cartas e correspondências – Mala direta.
- D) Menu Ferramentas – Cartas e correspondências – Mala direta.
- E) Menu Arquivo – Cartas e correspondências – Assistente de Mala direta.

16) No Microsoft Excel 2003 (configuração padrão), são itens do menu Dados, EXCETO:

- A) Classificar.
- B) Filtrar.
- C) Subtotais.
- D) Importar dados externos.
- E) Pesquisar.

17) No navegador de internet Mozilla Firefox (versão 3.6.10 – configuração padrão), a função das teclas de atalho **Ctrl + W** é:

- A) Não tem nenhuma função.
- B) Abrir nova janela.
- C) Fechar página atual.
- D) Localizar conteúdo de texto.
- E) Imprimir página atual.

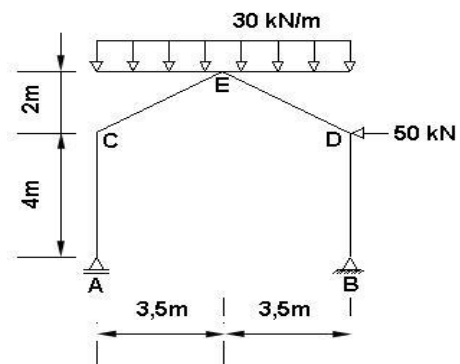
18) Na organização de arquivos com a utilização do Windows Explorer (Windows XP – configuração padrão) na escolha do modo de exibição Detalhes, são opções de ordenação de arquivos, EXCETO:

- A) Aplicativo.
- B) Nome.
- C) Tamanho.
- D) Data de criação.
- E) Autor.

QUESTÕES TÉCNICAS

19) Seja um galpão submetido a um carregamento uniformemente distribuído e a uma carga concentrada. O apoio A é do primeiro gênero e o apoio B é do segundo gênero. O momento fletor no vértice E do pórtico vale:

- A) 80 e 120 kNm.
- B) 120 e 150 kNm.
- C) 150 e 200 kNm.
- D) 200 e 280 kNm.
- E) 280 e 320 kNm.



20) “O concreto é um material composto por uma mistura de cimento Portland, água, agregados graúdo e miúdo e, eventualmente, aditivos e adições.” Marque a alternativa INCORRETA a respeito do concreto, seus componentes e principais características:

- A) A mistura do aglomerante mais água é denominada pasta.
- B) O concreto é empregado devido a sua boa resistência à compressão.
- C) O concreto é um meio predominantemente alcalino.
- D) A massa específica do concreto é da ordem de 1.200 kg/m^3 , o que facilita seu transporte e moldagem.
- E) A relação água/cimento (a/c) é a grande responsável pela resistência e pela durabilidade do concreto.

21) Quanto ao abastecimento de águas, podemos afirmar que entre as principais causas da diminuição da água potável estão:

- I. Sistemas de captação e tratamento de água inadequados.
- II. Desperdício.
- III. Aumento crescente do consumo.
- IV. A poluição das águas superficiais e subterrâneas por esgotos domésticos e resíduos tóxicos provenientes da indústria e da agricultura.

Está(ão) correta(s) apenas a(s) alternativa(s):

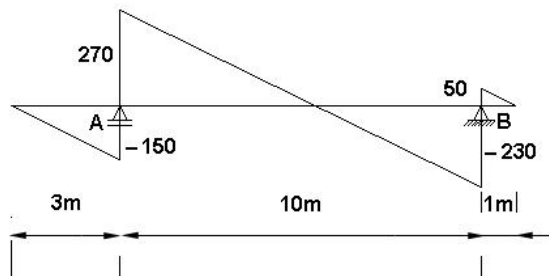
- A) I, II, III, IV
- B) I, III, IV
- C) I, II, IV
- D) II, III, IV
- E) N.R.A.

22) Considerando uma rede de esgotos que escoar por uma tubulação circular de 100mm de diâmetro, determine a vazão desse esgoto, sendo a velocidade do fluido de 1,5m/s:

- A) 0,0118 L/s.
- B) 11,8 L/s.
- C) 117,8 L/s.
- D) 5,54 L/s.
- E) 15,54 L/s.

23) Considerando o diagrama de esforço cortante da viga abaixo, indique a carga, a reação vertical no apoio A e a reação vertical no apoio B, respectivamente:

- A) 20kN/m; 120 kN; - 180 kN
- B) 40kN/m; 120 kN; - 180 kN
- C) 50kN/m; 420 kN; 280 kN
- D) 60kN/m; 420 kN; 280 kN
- E) 20kN/m; 520 kN; 180 kN



24) No Brasil, utiliza-se o sistema predial de distribuição indireto de águas. Sobre esse sistema, marque o correto:

- A) A variação da pressão ao longo do dia provoca problemas no funcionamento de aparelhos, como os chuveiros.
- B) Sua instalação é cara, sendo recomendada somente em casos especiais para aliviar a estrutura.
- C) A água provém diretamente da fonte de abastecimento.
- D) O uso de válvulas de descarga não é compatível com este sistema de distribuição.
- E) A água provém de um ou mais reservatórios existentes no edifício. Este sistema pode ocorrer com ou sem bombeamento.

25) No preparo de argamassa para assentamento de revestimentos de piso NÃO deve ser empregado o seguinte material:

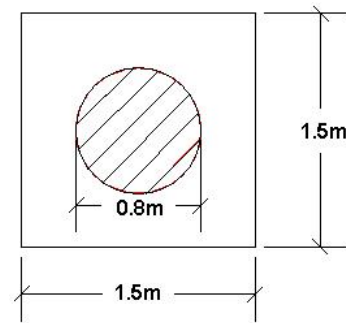
- A) Cimento.
- B) Cal.
- C) Areia.
- D) Brita.
- E) Água.

26) São elementos constituintes de um sistema predial de água quente:

- A) Alimentação; barriletes; sistema de retorno; bombas de recirculação; golpe de aríete.
- B) Geradoras de água quente; sistema de distribuição; caixa sifonada; pontos de utilização.
- C) Alimentação; geradoras de água quente; barriletes; pontos de utilização; sistema de retorno; bombas de recirculação.
- D) Válvula de descarga, geradoras de água quente; sistema de distribuição; pontos de utilização.
- E) Alimentação; sistema de distribuição; pontos de utilização; golpe de aríete; válvula de descarga, bombas de recirculação.

27) Um bloco de fundação de concreto de base quadrada (figura a seguir) de 1,2m de altura, recebe uma carga uniformemente distribuída de 120kN/m^2 de uma estaca circular com 80cm de diâmetro. Se o bloco de concreto armado, cujo peso específico é 25kN/m^3 está totalmente apoiado no terreno, a pressão atuante na base suposta e uniformemente distribuída vale, aproximadamente:

- A) 15 kN/m^2
- B) 20 kN/m^2
- C) 25 kN/m^2
- D) 30 kN/m^2
- E) 40 kN/m^2



28) Os aços com funções estruturais são empregados como vergalhões para reforço de concreto, barras, chapas e perfis estruturais e têm como características principais, EXCETO:

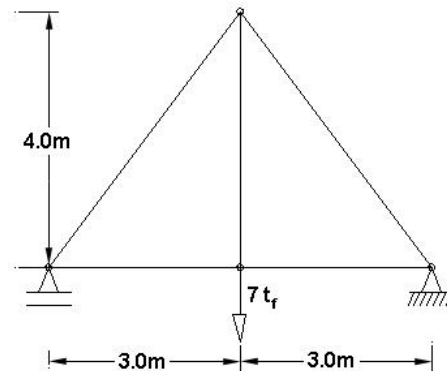
- A) Elevada tensão de escoamento.
- B) Baixa tenacidade.
- C) Boa soldabilidade para o mínimo de alterações das características do material na junta soldada.
- D) Boa trabalhabilidade em operações, tais como corte, furação e dobramento.
- E) Homogeneidade microestrutural.

29) Assinale a alternativa correta:

- A) As caixas de gordura são elementos complementares, através dos quais se tem acesso ao interior do sistema, de maneira a possibilitar inspeções e desobstruções eventuais.
- B) O PVC não pode ser aplicado como tubulação nem como dispositivo para instalação predial de esgoto sanitário.
- C) O esgoto secundário é a parte do esgoto que não está em contato com os gases provenientes do coletor público.
- D) Atualmente, dispõe-se de algumas conexões que permitem desvios em ângulos variáveis, sempre superiores a 45° .
- E) Não são exemplos de desconectores: caixa sifonada, ralo sifonado e sifões.

30) A estrutura treliçada a seguir suporta uma força de 7 t_r . Se as tensões admissíveis são $\sigma_{adm\ t} = 14\text{kgf/mm}^2$ (tração) e $\sigma_{adm\ c} = 10,5\text{kgf/mm}^2$ (compressão), a menor seção transversal possível para as barras é:

- A) $400,0\text{ mm}^2$
- B) $450,0\text{ mm}^2$
- C) $465,5\text{ mm}^2$
- D) $500,0\text{ mm}^2$
- E) $416,2\text{ mm}^2$



31) O projeto de instalações prediais de água fria deve ser elaborado por um projetista, legalmente habilitado e qualificado, tendo como componentes essenciais:

- I. Planta baixa, planta de cobertura e locação.
- II. Memorial descritivo.
- III. Orçamento do material.
- IV. Cortes, desenhos isométricos e barrilhete.

Estão corretas apenas as alternativas:

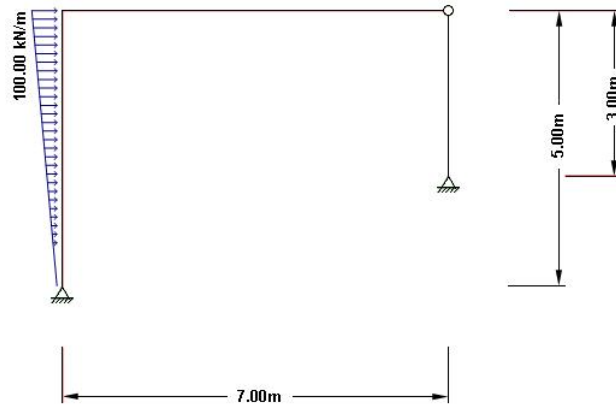
- A) I, III, IV
- B) II, III, IV
- C) I, II, III
- D) I, II, IV
- E) I, II, III, IV

32) NÃO faz parte da composição das tintas em geral:

- A) Resina.
- B) Aditivo.
- C) Lignina.
- D) Pigmento.
- E) Solvente.

- 33) De acordo com a NBR 6118:2003, pode-se afirmar que para um pilar de concreto armado:**
- I. O cobrimento mínimo para classe de agressividade ambiental I é de 25mm.
 - II. A bitola das barras da armadura longitudinal dos pilares não poderá ser inferior a 10mm.
 - III. É proibido que canalizações sejam embutidas em pilares de concreto, tanto imersas no material ou em espaços vazios internos do elemento, sem a existência de aberturas para drenagem.
 - IV. A bitola dos estribos pode ser inferior a 5mm.
- Estão corretas apenas as afirmativas:**
- A) I, II, III
 - B) I, II
 - C) II, III
 - D) I, III, IV
 - E) I, II, III, IV
- 34) Quando assentada na alvenaria, a argamassa proporciona:**
- I. Resistência ao choque.
 - II. Resistência abrasão.
 - III. Melhoria no isolamento térmico e acústico.
 - IV. Melhoria na impermeabilização.
- Estão corretas apenas as alternativas:**
- A) I, II, III, IV
 - B) I, II
 - C) II, III
 - D) I, III, IV
 - E) N.R.A.
- 35) Na execução de uma instalação predial de esgoto sanitário, deve-se observar:**
- I. É permitido o uso de bolsa, alargando o diâmetro do tubo por meio de aquecimento.
 - II. O fundo das valas deve ser cuidadosamente preparado, de forma a criar uma superfície firme para o suporte das tubulações.
 - III. Quando a tubulação atravessar paredes e pisos no sentido transversal, as mesmas devem ser protegidas com material inerte.
 - IV. Deve-se proteger tubulações e aparelhos sanitários durante a execução da obra e prevenir a entrada de materiais estranhos para o interior das mesmas.
 - V. É recomendável o carregamento nas tubulações com carga externa temporária, durante a execução da obra para verificar a resistência do material.
- Estão INCORRETAS apenas as afirmativas:**
- A) II, IV, V
 - B) I, V
 - C) I, II, V
 - D) III, IV, V
 - E) II, III, IV
- 36) A planta de arquitetura que compreende todos os elementos necessários para localizar o terreno onde a edificação será construída, devendo conter os dados disponíveis para identificar da melhor forma possível o terreno, tais como: distância à esquina mais próxima; número do lote ou da antiga edificação que existia ou tenha existido no terreno; número das casas ou dos lotes vizinhos; curvas de nível existentes ou projetadas; indicação da orientação (norte) e vias de acesso ao conjunto e ruas adjacentes é:**
- A) De edificação.
 - B) De locação.
 - C) De situação.
 - D) Preliminar.
 - E) De instalações.
- 37) Sobre a execução de fundações superficiais, a NBR 6122:1996 define os seguintes critérios:**
- I. Em planta, as sapatas ou os blocos não devem ter dimensão inferior a 60cm.
 - II. A base de uma fundação deve ser assente a uma profundidade, tal que garanta que o solo de apoio não seja influenciado pelos agentes atmosféricos e fluxos d'água.
 - III. Nas divisas com terrenos vizinhos, salvo quando a fundação for assente sobre rocha, tal profundidade não deve ser superior a 1,5m.
 - IV. Em fundações que não se apoiam sobre rocha, deve-se executar anteriormente a sua execução, uma camada de concreto simples de regularização de no mínimo 5cm de espessura, ocupando toda a área da cava da fundação.
- Estão corretas apenas as afirmativas:**
- A) II, IV
 - B) I, II, IV
 - C) I, II
 - D) III, IV
 - E) II, III, IV

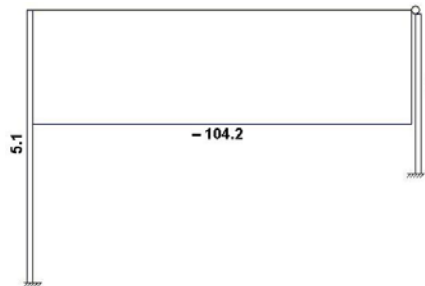
38) Considere a estrutura a seguir:



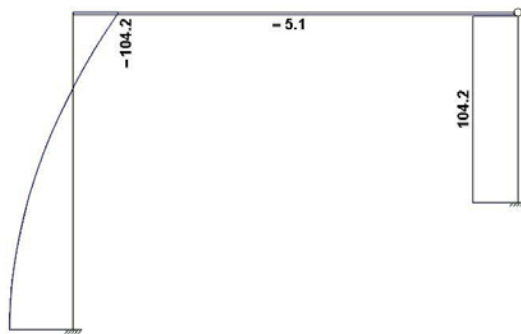
Pode-se afirmar que:

A) A estrutura é hiperestática.

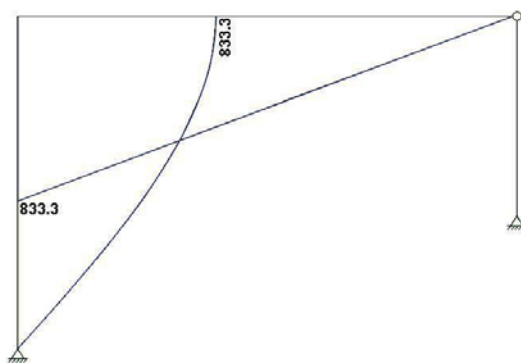
B) O DEN é:



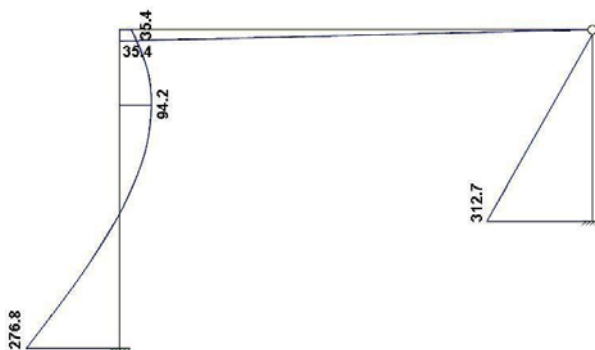
C) O DEQ é:



D) O D.M.F é:



E) O D.M.F correto é:



39) A cobertura deve, EXCETO:

- A) Possuir leveza, com peso próprio e dimensões que exijam menos densidade de estruturas de apoio.
- B) Ser rígida para evitar movimentações.
- C) Ser durável e manter inalteradas as suas características mais importantes.
- D) Resistente o suficiente para suportar as solicitações e impactos.
- E) Ser impermeável e proporcionar um bom isolamento térmico e acústico.

40) “Fundação é o elemento estrutural que transfere ao terreno as cargas que são aplicadas à estrutura. O melhor tipo de fundação deve ser escolhido caso a caso e depende, dentre outros fatores, das características do solo. Podem ser classificadas como fundações rasas e fundações profundas.” São fundações rasas, EXCETO:

- A) Radier.
- B) Sapata corrida.
- C) Sapata isolada.
- D) Bloco.
- E) Cachão.

41) “Na etapa de terraplenagem de uma obra, a previsão é de se escavar por volta de 150m³ de rochas duras, cujo empolamento é de 30%. O transporte do material para bota-fora será realizado por caminhões, cada um com capacidade de 5m³.” O número de viagens necessárias para transportar todo o material escavado será de:

- A) 19
- B) 21
- C) 29
- D) 35
- E) 39

42) Alvará é o documento fornecido pelo poder executivo municipal, que:

- A) Autoriza o início da construção da edificação.
- B) Isenta o pagamento de INSS.
- C) Atesta a conclusão de 50% da construção.
- D) Autoriza a ocupação e uso da edificação.
- E) Possibilita a comercialização da edificação.

LEGISLAÇÃO DE TRÂNSITO

43) “Amadeu Paes da Silva conduzia veículo automotor pela via pública, após ter consumido bebida alcoólica. Abordado por policiais, negou-se a se submeter a teste de alcoolemia.” O principal argumento utilizado por ele, de acordo com a doutrina e a jurisprudência, é o princípio da:

- A) Presunção de inocência.
- B) Não auto-incriminação.
- C) Inadmissibilidade das provas obtidas por meios ilícitos.
- D) Verdade real.
- E) Coisa julgada.

44) De acordo com a Lei nº. 9503, de 23 de setembro de 1997 (Código de Trânsito Brasileiro), “os órgãos e entidades componentes do Sistema Nacional de Trânsito respondem, no âmbito de suas respectivas competências, por danos causados aos cidadãos em virtude de ação, omissão ou erro na execução e manutenção de programas, projetos e serviços que garantam o exercício do direito do trânsito seguro”. Esta responsabilidade é:

- A) Objetiva.
- B) Subjetiva.
- C) Objetiva-subjetiva.
- D) Complementar.
- E) Suplementar.

45) “A conduz veículo automotor em via pública quando percebe que B, seu inimigo, atravessará a rua, momento em que A, objetivando causar lesões corporais em B, o atropela, tendo a vítima sofrido lesões corporais de natureza leve.” A será responsabilizado pelo crime de:

- A) Lesões corporais dolosas, previsto no Código Penal (art. 129 do Decreto-Lei nº. 2848, de 7 de dezembro de 1940).
- B) Lesões corporais culposas, previsto no Código de Trânsito (art. 303, da Lei nº. 9503/97, de 23 de setembro de 1997).
- C) Lesões corporais culposas, previsto no Código Penal (art. 129, §6º do Decreto-Lei nº. 2848, de 7 de dezembro de 1940).
- D) Perigo para a vida ou saúde de outrem (art. 132 do Decreto-Lei nº. 2848, de 7 de dezembro de 1940).
- E) Omissão de socorro, previsto no Código Penal (Decreto-Lei nº. 2848, de 7 de dezembro de 1940).

- 46) De acordo com a Lei nº. 9503, de 23 de setembro de 1997 (Código de Trânsito Brasileiro), são circunstâncias que sempre agravam as penalidades dos crimes de trânsito ter o condutor do veículo cometido a infração, EXCETO:**
- A) Com dano potencial para duas ou mais pessoas ou com grande risco de grave dano patrimonial a terceiros.
 - B) Utilizando o veículo sem placas, com placas falsas ou adulteradas.
 - C) Quando a sua profissão ou atividade exigir cuidados especiais como transporte de passageiros ou de carga.
 - D) Utilizando veículo em que tenham sido adulterados equipamentos ou características que afetem sua segurança ou seu funcionamento de acordo com os limites de velocidade prescritos nas especificações do fabricante.
 - E) Fora da faixa de trânsito temporária ou permanentemente destinada a pedestres.
- 47) De acordo com a Lei nº. 9503, de 23 de setembro de 1997 (Código de Trânsito Brasileiro), a autoridade de trânsito ou seus agentes, na esfera das competências estabelecidas no Código e dentro de sua circunscrição, deverá adotar as seguintes medidas administrativas, EXCETO:**
- A) Retenção do veículo.
 - B) Remoção do veículo.
 - C) Transbordo do excesso de carga.
 - D) Multa.
 - E) Recolhimento da carteira nacional de habilitação.
- 48) De acordo com a Lei nº. 9503, de 23 de setembro de 1997 (Código de Trânsito Brasileiro), aplica-se aos crimes de trânsito de lesão corporal culposa a composição dos danos civis, a transação penal e a necessidade de a vítima oferecer representação, EXCETO:**
- A) Se o agente for amigo íntimo da vítima.
 - B) Se o agente for inimigo capital da vítima.
 - C) Se o agente estiver participando, em via pública, de corrida, disputa ou competição automobilística, de exibição ou demonstração de perícia em manobra de veículo automotor, não autorizada pela autoridade competente.
 - D) Transitando em velocidade superior à máxima permitida para a via em 30km/h.
 - E) Se o agente for parente em linha reta ou colateral, até o terceiro grau, inclusive, da vítima.
- 49) Sobre o Julgamento das Autuações e Penalidades previstas na Lei nº. 9503, de 23 de setembro de 1997 (Código de Trânsito Brasileiro), marque a alternativa INCORRETA:**
- A) A autoridade de trânsito, na esfera da competência estabelecida no Código de Trânsito Brasileiro e dentro de sua circunscrição, julgará a consistência do auto de infração e aplicará a penalidade cabível.
 - B) A notificação da penalidade, a pessoal de missões diplomáticas, de repartições consulares de carreira e de representações de organismos internacionais e de seus integrantes será remetida ao Ministério das Relações Exteriores para as providências cabíveis e cobrança dos valores, no caso de multa.
 - C) Aplicada a penalidade, será expedida notificação ao proprietário do veículo ou ao infrator, por remessa postal ou por qualquer outro meio tecnológico hábil, que assegure a ciência da imposição da penalidade.
 - D) A notificação da penalidade, devolvida por desatualização do endereço do veículo não será considerada válida, devendo a autoridade de trânsito com circunscrição sobre a via diligenciar à procura do infrator.
 - E) Da notificação da penalidade deverá constar a data do término do prazo para apresentação de recurso pelo responsável pela infração, que não será inferior a trinta dias contados da data da notificação da penalidade.
- 50) De acordo com a Lei nº. 9503, de 23 de setembro de 1997 (Código de Trânsito Brasileiro), o auto de infração de trânsito será arquivado e seu registro julgado insubsistente se não for expedida a notificação da autuação, no prazo máximo de:**
- A) 24 horas.
 - B) 48 horas.
 - C) 5 dias.
 - D) 10 dias.
 - E) 30 dias.
- 51) Sobre retenção do veículo, de acordo com a Lei nº. 9503, de 23 de setembro de 1997 (Código de Trânsito Brasileiro), analise:**
- I. Quando a irregularidade puder ser sanada no local da infração, o veículo será liberado tão logo seja regularizada a sua situação.
 - II. Não sendo possível sanar a falha no local da infração, o veículo poderá ser retirado por condutor regularmente habilitado, mediante recolhimento do certificado de licenciamento anual, contra-recibo, assinando-se ao condutor prazo para sua regularização, para o que se considerará, desde logo, notificado.
 - III. A critério do agente, não se dará a retenção imediata, quando se tratar de veículo de transporte coletivo, transportando passageiros ou veículo transportando produto perigoso ou perecível, desde que ofereça condições de segurança para circulação em via pública.
- Está(ão) correta(s) apenas a(s) afirmativa(s):**
- A) I
 - B) II
 - C) III
 - D) I, III
 - E) I, II, III

52) Sobre Educação para o Trânsito, de acordo com a Lei nº. 9503, de 23 de setembro de 1997 (Código de Trânsito Brasileiro), analise:

- I. Toda peça publicitária destinada à divulgação ou promoção, nos meios de comunicação social, de produto oriundo da indústria automobilística ou afim, incluirá, obrigatoriamente, mensagem educativa de trânsito a ser conjuntamente veiculada.
- II. No âmbito da educação para o trânsito caberá ao ministério da saúde, mediante proposta do Contran, estabelecer campanha nacional esclarecendo condutas a serem seguidas nos primeiros socorros em caso de acidentes de trânsito.
- III. Não há qualquer obrigatoriedade no sentido de que os órgãos ou entidade de trânsito tenham que promover o funcionamento de escolas públicas de trânsito.

Está(ão) correta(s) apenas a(s) afirmativa(s):

- A) I
- B) II
- C) III
- D) I, II
- E) I, II, III

53) De acordo com a Lei nº. 9503, de 23 de setembro de 1997 (Código de Trânsito Brasileiro), os sinais de trânsito NÃO se classificam em:

- A) Verticais.
- B) Horizontais.
- C) Iluminados.
- D) Dispositivos de sinalização auxiliar.
- E) Gestos do agente de trânsito e do condutor.

54) “A conduz veículo automotor em via pública, sem a devida Permissão para Dirigir ou Habilitação, o fazendo de maneira a obedecer a todas as outras regras de trânsito.” A, de acordo com posição amplamente majoritária na doutrina e na jurisprudência:

- A) Será responsabilizado de acordo com o art. 32 da lei de contravenções penais, que trata da figura de “*dirigir, sem a devida habilitação, veículo na via pública, ou embarcação a motor em águas públicas*”.
- B) Será responsabilizado pelo crime de dirigir sem habilitação, previsto no art. 309 do Código de Trânsito Brasileiro (lei nº. 9503, de 23 de setembro de 1997 – Código de Trânsito Brasileiro).
- C) Não será responsabilizado criminalmente, já que o fato praticado por ele é atípico, mas terá cometido uma infração de trânsito (art. 162, i, da lei nº. 9503, de 23 de setembro de 1997 – Código de Trânsito Brasileiro).
- D) Não será responsabilizado criminalmente, nem administrativamente.
- E) Será responsabilizado criminalmente, mas não será responsabilizado administrativamente.

CONHECIMENTOS GERAIS

55) Sobre a preservação do meio ambiente, analise as afirmativas correlatas:

- I. “*Há cerca de duas décadas, sentindo a necessidade de preservação ambiental, foi criada a Agenda 21 Global elaborada de forma consensual entre governos, instituições e sociedades civis de mais de 150 países num processo longo que resultou na Conferência das Nações Unidas sobre o Meio Ambiente e Desenvolvimento (CNUMAD), realizada em 1992 no Rio de Janeiro.*”
- II. “*Na realidade, a Agenda 21 não se restringe a ser apenas um documento; é um processo de planejamento participativo que traduz em ações o conceito de desenvolvimento sustentável e seus compromissos foram reafirmados dez anos depois, em 2002, na Cúpula de Johannesburgo.*”

Assinale a alternativa correspondente:

- A) Ambas as afirmativas estão incorretas.
- B) Apenas a afirmativa I está correta.
- C) As duas afirmativas estão parcialmente corretas.
- D) Apenas a afirmativa II está correta.
- E) Ambas as afirmativas estão corretas.

56) Muitos países novos vêm surgindo no cenário internacional, principalmente no leste europeu, após a extinção da União das Repúblicas Socialistas Soviéticas – URSS, sua política e de seu domínio sobre a região. Dois deles são a República Tcheca e a República da Eslováquia, que formavam a também extinta Tchecoslováquia. A divisão deste país recebeu o nome de Revolução do Veludo porque:

- A) O país é o maior produtor deste tecido, tendo-o como base econômica geradora de muitos recursos e empregos através da exportação.
- B) Trata-se do principal tecido utilizado na vestimenta dos habitantes, tendo sido confeccionado inicialmente na região.
- C) Ocasinou um processo violento de guerra civil, gerando muitas mortes que foram simbolicamente representadas pelo veludo, já que é o tecido que reveste as urnas mortuárias.
- D) Foi um processo pacífico, envolvendo as duas maiores etnias (Tchecos e Eslovacos), apesar de persistirem problemas vivenciados até hoje com as minorias étnicas.
- E) N.R.A.

- 57) **“A reorganização política mundial e suas transformações impostas após a Guerra Fria vêm incentivando os países a se congregarem em blocos econômicos objetivando tornar a economia dos participantes mais competitiva no cenário globalizado em que vivemos hoje.” Sobre o tema, NÃO é correto afirmar que:**
- A) No Mercosul, os países membros praticam entre si a livre circulação total de bens e serviços, além de incentivos conjuntos ao desenvolvimento e integração educacional e cultural.
 - B) A Área de Livre Comércio das Américas – Alca – é uma proposta norte-americana que envolve todos os países da América, com exceção de Cuba, mas que ainda não se concretizou.
 - C) A União Europeia foi criada pelo Tratado de Roma, em 1957, mas somente na década de 1990 passou a utilizar sua moeda própria, o Euro, dispondo de instituições como o Parlamento Europeu, a Comissão Europeia, o Conselho da União Europeia, entre outros.
 - D) A Associação de Cooperação Econômica da Ásia e do Pacífico – APEC – formou um imenso mercado internacional composto por países da Ásia, América e Oceania, como Japão, EUA e Austrália.
 - E) O Acordo de Livre Comércio Norte-Americano (Nafta) congrega os três países da região – Canadá, EUA e México – tendo sido criado na década de 1990, com o objetivo de reduzir tarifas entre os países membros.
- 58) **“Os conflitos existentes nos países do continente asiático estão constantemente chamando a atenção da opinião pública internacional, preocupando e envolvendo os líderes das principais nações do planeta, como EUA, França, Inglaterra, Rússia, China e Japão.” Sobre estes conflitos, analise:**
- I. Criado em 1948, Israel vive em constante conflito com os vizinhos, sendo que, em 1967, na chamada Guerra dos Seis Dias, conquistou o deserto do Sinai, a faixa de Gaza, a Cisjordânia, parte de Jerusalém e as colinas do Golã.
 - II. Desde que se tornaram livres em 1947, Índia e Afeganistão já travaram três guerras, sendo que duas foram motivadas pela disputa sobre a Caxemira, região fronteiriça, na Cordilheira dos Himalaias.
 - III. Na década de 1980, Irã e Iraque deram início a uma sangrenta guerra que culminou com a invasão dos EUA ao Iraque na década de 1990, assumindo apoio ao país dos aiatolás, que depois de verem o vizinho Iraque totalmente destruído, deixaram o posto de aliados dos americanos para se tornarem um de seus principais opositores no mundo árabe atualmente.
 - IV. Neste século, ocorreu o Cisma Palestino quando a Autoridade Nacional Palestina se dividiu, após um ano de confrontos internos violentos entre os partidos Hamas e Fatah, que deixaram centenas de mortos.
- Estão corretas apenas as afirmativas:**
- A) I, III
 - B) II, IV
 - C) I, IV
 - D) II, III
 - E) I, II
- 59) **Localizado na fronteira franco-suíça o LHC (*Large Haldron Collider*) entrou em funcionamento em 2008 e seu laboratório se encontra num túnel de aproximadamente 30km de circunferência, onde já se realizou:**
- A) O primeiro teste nuclear em solo europeu.
 - B) A primeira experiência de clonagem humana registrada.
 - C) A descoberta do gene causador da calvície.
 - D) A primeira colisão entre prótons.
 - E) A criação da mais potente arma nuclear do planeta, capaz de gerar um novo buraco negro no universo.
- 60) **Muito foi comentado nos últimos anos acerca dos interesses do presidente Luiz Inácio Lula da Silva em conquistar uma vaga permanente para o Brasil no Conselho de Segurança da ONU, sobre o qual pode-se afirmar, EXCETO:**
- A) Segundo a Carta das Nações Unidas, o Conselho tem o dever de manter a paz e a segurança mundial, inclusive com o uso da força, quando necessário.
 - B) O Conselho é uma força multinacional para manutenção da paz, devendo os países membros da ONU, aceitar e conduzir suas resoluções.
 - C) O Conselho é composto por 15 membros permanentes que são escolhidos pela Assembleia Geral da ONU de quatro em quatro anos.
 - D) Cada país membro do Conselho possui direito a um voto nas resoluções, sendo estes permanentes ou não.
 - E) China, Estados Unidos, França, Reino Unido e Rússia possuem assento permanente neste Conselho de Segurança.