

CAMPUS DE JABOTICABAL
FACULDADE DE CIÊNCIAS AGRÁRIAS E VETERINÁRIAS

CONCURSO PÚBLICO

7. PROVA OBJETIVA

OPERADOR DE MÁQUINAS I

- ♦ VOCÊ RECEBEU SUA FOLHA DE RESPOSTAS E ESTE CADERNO CONTENDO 40 QUESTÕES OBJETIVAS.
- ♦ CONFIRA SEU NOME E NÚMERO DE INSCRIÇÃO IMPRESSOS NA CAPA DESTE CADERNO.
- ♦ LEIA CUIDADOSAMENTE AS QUESTÕES E ESCOLHA A RESPOSTA QUE VOCÊ CONSIDERA CORRETA.
- ♦ RESPONDA A TODAS AS QUESTÕES.
- ♦ MARQUE, NA FOLHA INTERMEDIÁRIA DE RESPOSTAS, LOCALIZADA NO VERSO DESTA PÁGINA, A LETRA CORRESPONDENTE À ALTERNATIVA QUE VOCÊ ESCOLHEU.
- ♦ TRANSCREVA PARA A FOLHA DE RESPOSTAS, COM CANETA DE TINTA AZUL OU PRETA, TODAS AS RESPOSTAS ANOTADAS NA FOLHA INTERMEDIÁRIA DE RESPOSTAS.
- ♦ A DURAÇÃO DA PROVA É DE 3 HORAS.
- ♦ A SAÍDA DO CANDIDATO DA SALA SERÁ PERMITIDA APÓS TRANSCORRIDA A METADE DO TEMPO DE DURAÇÃO DA PROVA.
- ♦ AO SAIR, VOCÊ ENTREGARÁ AO FISCAL A FOLHA DE RESPOSTAS E ESTE CADERNO, PODENDO DESTACAR ESTA CAPA PARA FUTURA CONFERÊNCIA COM O GABARITO A SER DIVULGADO.

AGUARDE A ORDEM DO FISCAL PARA ABRIR ESTE CADERNO DE QUESTÕES.



FOLHA INTERMEDIÁRIA DE RESPOSTAS

QUESTÃO	RESPOSTA				
01	<input type="checkbox"/> A	<input type="checkbox"/> B	<input type="checkbox"/> C	<input type="checkbox"/> D	<input type="checkbox"/> E
02	<input type="checkbox"/> A	<input type="checkbox"/> B	<input type="checkbox"/> C	<input type="checkbox"/> D	<input type="checkbox"/> E
03	<input type="checkbox"/> A	<input type="checkbox"/> B	<input type="checkbox"/> C	<input type="checkbox"/> D	<input type="checkbox"/> E
04	<input type="checkbox"/> A	<input type="checkbox"/> B	<input type="checkbox"/> C	<input type="checkbox"/> D	<input type="checkbox"/> E
05	<input type="checkbox"/> A	<input type="checkbox"/> B	<input type="checkbox"/> C	<input type="checkbox"/> D	<input type="checkbox"/> E

06	<input type="checkbox"/> A	<input type="checkbox"/> B	<input type="checkbox"/> C	<input type="checkbox"/> D	<input type="checkbox"/> E
07	<input type="checkbox"/> A	<input type="checkbox"/> B	<input type="checkbox"/> C	<input type="checkbox"/> D	<input type="checkbox"/> E
08	<input type="checkbox"/> A	<input type="checkbox"/> B	<input type="checkbox"/> C	<input type="checkbox"/> D	<input type="checkbox"/> E
09	<input type="checkbox"/> A	<input type="checkbox"/> B	<input type="checkbox"/> C	<input type="checkbox"/> D	<input type="checkbox"/> E
10	<input type="checkbox"/> A	<input type="checkbox"/> B	<input type="checkbox"/> C	<input type="checkbox"/> D	<input type="checkbox"/> E

11	<input type="checkbox"/> A	<input type="checkbox"/> B	<input type="checkbox"/> C	<input type="checkbox"/> D	<input type="checkbox"/> E
12	<input type="checkbox"/> A	<input type="checkbox"/> B	<input type="checkbox"/> C	<input type="checkbox"/> D	<input type="checkbox"/> E
13	<input type="checkbox"/> A	<input type="checkbox"/> B	<input type="checkbox"/> C	<input type="checkbox"/> D	<input type="checkbox"/> E
14	<input type="checkbox"/> A	<input type="checkbox"/> B	<input type="checkbox"/> C	<input type="checkbox"/> D	<input type="checkbox"/> E
15	<input type="checkbox"/> A	<input type="checkbox"/> B	<input type="checkbox"/> C	<input type="checkbox"/> D	<input type="checkbox"/> E

16	<input type="checkbox"/> A	<input type="checkbox"/> B	<input type="checkbox"/> C	<input type="checkbox"/> D	<input type="checkbox"/> E
17	<input type="checkbox"/> A	<input type="checkbox"/> B	<input type="checkbox"/> C	<input type="checkbox"/> D	<input type="checkbox"/> E
18	<input type="checkbox"/> A	<input type="checkbox"/> B	<input type="checkbox"/> C	<input type="checkbox"/> D	<input type="checkbox"/> E
19	<input type="checkbox"/> A	<input type="checkbox"/> B	<input type="checkbox"/> C	<input type="checkbox"/> D	<input type="checkbox"/> E
20	<input type="checkbox"/> A	<input type="checkbox"/> B	<input type="checkbox"/> C	<input type="checkbox"/> D	<input type="checkbox"/> E

QUESTÃO	RESPOSTA				
21	<input type="checkbox"/> A	<input type="checkbox"/> B	<input type="checkbox"/> C	<input type="checkbox"/> D	<input type="checkbox"/> E
22	<input type="checkbox"/> A	<input type="checkbox"/> B	<input type="checkbox"/> C	<input type="checkbox"/> D	<input type="checkbox"/> E
23	<input type="checkbox"/> A	<input type="checkbox"/> B	<input type="checkbox"/> C	<input type="checkbox"/> D	<input type="checkbox"/> E
24	<input type="checkbox"/> A	<input type="checkbox"/> B	<input type="checkbox"/> C	<input type="checkbox"/> D	<input type="checkbox"/> E
25	<input type="checkbox"/> A	<input type="checkbox"/> B	<input type="checkbox"/> C	<input type="checkbox"/> D	<input type="checkbox"/> E

26	<input type="checkbox"/> A	<input type="checkbox"/> B	<input type="checkbox"/> C	<input type="checkbox"/> D	<input type="checkbox"/> E
27	<input type="checkbox"/> A	<input type="checkbox"/> B	<input type="checkbox"/> C	<input type="checkbox"/> D	<input type="checkbox"/> E
28	<input type="checkbox"/> A	<input type="checkbox"/> B	<input type="checkbox"/> C	<input type="checkbox"/> D	<input type="checkbox"/> E
29	<input type="checkbox"/> A	<input type="checkbox"/> B	<input type="checkbox"/> C	<input type="checkbox"/> D	<input type="checkbox"/> E
30	<input type="checkbox"/> A	<input type="checkbox"/> B	<input type="checkbox"/> C	<input type="checkbox"/> D	<input type="checkbox"/> E

31	<input type="checkbox"/> A	<input type="checkbox"/> B	<input type="checkbox"/> C	<input type="checkbox"/> D	<input type="checkbox"/> E
32	<input type="checkbox"/> A	<input type="checkbox"/> B	<input type="checkbox"/> C	<input type="checkbox"/> D	<input type="checkbox"/> E
33	<input type="checkbox"/> A	<input type="checkbox"/> B	<input type="checkbox"/> C	<input type="checkbox"/> D	<input type="checkbox"/> E
34	<input type="checkbox"/> A	<input type="checkbox"/> B	<input type="checkbox"/> C	<input type="checkbox"/> D	<input type="checkbox"/> E
35	<input type="checkbox"/> A	<input type="checkbox"/> B	<input type="checkbox"/> C	<input type="checkbox"/> D	<input type="checkbox"/> E

36	<input type="checkbox"/> A	<input type="checkbox"/> B	<input type="checkbox"/> C	<input type="checkbox"/> D	<input type="checkbox"/> E
37	<input type="checkbox"/> A	<input type="checkbox"/> B	<input type="checkbox"/> C	<input type="checkbox"/> D	<input type="checkbox"/> E
38	<input type="checkbox"/> A	<input type="checkbox"/> B	<input type="checkbox"/> C	<input type="checkbox"/> D	<input type="checkbox"/> E
39	<input type="checkbox"/> A	<input type="checkbox"/> B	<input type="checkbox"/> C	<input type="checkbox"/> D	<input type="checkbox"/> E
40	<input type="checkbox"/> A	<input type="checkbox"/> B	<input type="checkbox"/> C	<input type="checkbox"/> D	<input type="checkbox"/> E

CONHECIMENTOS GERAIS

LÍNGUA PORTUGUESA

Leia o texto para responder às questões de números **01** a **06**.

Ainda não encontrei a mulher dos meus sonhos, Miro dizia aos amigos. Não sem amargura: aos 40 anos continuava solteiro, sem sequer uma namorada. Um dia, estava na casa do tio, vendo TV, quando um vizinho, com pena dele, falou-lhe da técnica desenvolvida por uma psicóloga para direcionar o sonho para o que quisesse, coisa muito simples. Tão simples que Miro resolveu tentar. Naquela mesma noite, seguindo as instruções que tinha ouvido, escreveu numa folha de papel: “Quero encontrar a mulher dos meus sonhos”. Em seguida foi dormir. Teve, porém, apenas os pesadelos habituais: acidente de carro, briga de rua, essas coisas. Ao amanhecer, ficou até ofegante de tanta tristeza e frustração. Mas, no dia seguinte, resolveu tentar de novo.

Tomou um bom copo de vinho, colocou a folha de papel com a anotação ao lado da cama e acabou adormecendo. Funcionou. No sonho, estava numa praia do litoral paulista, quando para ele aparecia uma moça desconhecida, linda a olhá-lo sorridente. Correu para ela, mas acordou. Feliz, contudo: agora tinha a resposta para seu problema.

No fim de semana, pegou o carro e foi para o litoral. Não havia quase ninguém na praia, mas ficou ali. E, de repente, ela aparece; a moça do sonho, Mariana. Correu para ela, falou da técnica que havia colocado em prática e garantiu emocionado: “Tenho certeza de que este encontro é obra do Destino”.

Começaram a sair juntos e, seis meses depois, estavam casados, morando no apartamento dele. E aí tiveram a primeira briga: na cama, ela escolheu o lado que ficava junto à janela. Ele não gostou: tinha seus hábitos e não pretendia mudá-los facilmente. Mas o problema foi superado. Outros, porém, surgiram. Ambos tinham suas manias e muitas divergências, brigavam constantemente e ele começou a se perguntar se era mesmo aquela a mulher de seus sonhos.

Uma noite, discutiram mais que o habitual e ele, irritado, irreconhecível, com uma sensação ruim, foi dormir na sala. Mas, de madrugada, arrependido resolveu voltar ao quarto. Olhou para Mariana: era linda. Então avistou, ao lado da cama, um papel cuidadosamente dobrado. Não precisava abri-lo para saber o que ali estava escrito: “Quero encontrar o homem dos meus sonhos”. Com um suspiro, deitou-se e adormeceu: um sono bruto, pesado. Um sono sem sonhos.

(Moacyr Scliar, *Folha de S.Paulo*, 16.08.2010. Adaptado)

01. Conforme o texto, Mariana ficou conhecendo a técnica de dirigir o seu sonho para aquilo que desejasse, ouvindo-a de

- (A) um vizinho.
- (B) um programa de TV.
- (C) Miro.
- (D) seu tio.
- (E) uma psicóloga.

02. De acordo com o texto, assinale a alternativa correta.

- (A) Miro não dava a menor importância ao fato de, aos 40 anos, ainda estar solteiro.
- (B) A primeira discórdia entre os integrantes do casal aconteceu no apartamento de Mariana, onde foram residir.
- (C) Após o casamento, não foram poucos os desentendimentos entre Miro e Mariana.
- (D) Miro e Mariana casaram-se um ano depois de se terem conhecido.
- (E) O casal separou-se imediatamente após a sua primeira discórdia.

03. Em – *Ambos tinham suas manias e muitas divergências...* (4.º parágrafo) – o antônimo da palavra destacada é

- (A) dúvidas.
- (B) discordâncias.
- (C) discussões.
- (D) hesitações.
- (E) entendimentos.

04. No trecho – *Ao amanhecer, ficou até ofegante de tanta tristeza e frustração.* (1.º parágrafo) – a preposição destacada estabelece entre as palavras uma relação de

- (A) lugar.
- (B) tempo.
- (C) condição.
- (D) causa.
- (E) modo.

05. Assinale a alternativa que apresenta palavras com sentido figurado.

- (A) Começaram a sair juntos e, seis meses depois, estavam casados...
- (B) ... adormeceu: um sono bruto, pesado.
- (C) ... estava na casa do tio, vendo TV...
- (D) Teve, porém, apenas os pesadelos habituais...
- (E) Não havia quase ninguém na praia...

06. O trecho – ... *ele, irritado, irreconhecível, com uma sensação ruim...* – está escrito corretamente no plural em:

- (A) ... eles, irritados, irreconhecível, com umas sensações ruins...
- (B) ... eles, irritados, irreconhecíveis, com umas sensação ruins...
- (C) ... eles, irritados, irreconhecíveis, com umas sensações ruim...
- (D) ... eles, irritados, irreconhecíveis, com umas sensações ruins...
- (E) ... eles, irritado, irreconhecíveis, com umas sensações ruins...

07. Assinale a alternativa que apresenta o uso correto de vírgulas.

- (A) De madrugada, às três horas Mariana, no banheiro escreveu, a sua frase e dobrou o papel.
- (B) De madrugada, às três horas Mariana no banheiro, escreveu a sua frase e, dobrou o papel.
- (C) De madrugada às três horas, Mariana, no banheiro escreveu, a sua frase e dobrou o papel.
- (D) De madrugada às três horas, Mariana no banheiro, escreveu a sua frase e dobrou, o papel.
- (E) De madrugada, às três horas, Mariana, no banheiro, escreveu a sua frase e dobrou o papel.

08. Leia as frases:

- I. Miro nunca se preocupou com aquelas discussões.
- II. Ele completava 40 anos, era, portanto, o seu quadringentésimo aniversário.
- III. Mariana logo entrevistou na conversa para falar do marido.

Considerando, respectivamente, a colocação do pronome pessoal de acordo com a norma culta, o emprego do numeral e a flexão verbal, responda: está correto o que é apresentado apenas em

- (A) I.
- (B) II.
- (C) III.
- (D) I e II.
- (E) II e III.

09. Assinale a alternativa que completa, correta e respectivamente, os espaços da frase dada.

Depois de pensar muito naquela situação _____ se preocupava, ela começou _____ escrever o bilhete.

- (A) a que ... à
- (B) com que ... a
- (C) que ... à
- (D) com que ... à
- (E) a que ... a

10. Considerando a concordância das palavras, assinale a alternativa correta.

- (A) Miro e Mariana, toda noite, lembravam aquela frase.
- (B) Quando chovia, os dois, com apenas um guarda-chuva, ia para a cidade.
- (C) As duas amigas costumavam comprar algumas flores vermelha.
- (D) Havia, no apartamento de Miro, duas figuras muito engraçada.
- (E) Na praia quase deserta, algumas crianças e adultos se divertia ao lado de Mariana.

11. No primeiro treino de uma temporada, um atleta percorreu 10 km em 43 min e 25 seg. No segundo treino, mantendo o mesmo percurso, seu tempo já era de 42 min e 12 seg. Na competição, seu tempo nos 10 km foi de 40 min e 27 seg. A melhora do seu tempo do segundo treino para a competição, em relação à melhora do primeiro treino para o segundo, foi de

- (A) 24 seg.
- (B) 26 seg.
- (C) 28 seg.
- (D) 30 seg.
- (E) 32 seg.

12. Seis trabalhadores em 20 minutos conseguem carregar $\frac{2}{5}$ de um caminhão de cana-de-açúcar. Trabalhando sempre no mesmo ritmo, esse mesmo grupo de trabalhadores consegue carregar 3 desses caminhões de cana-de-açúcar em

- (A) 2h e 5min.
- (B) 2h e 10min.
- (C) 2h e 20min.
- (D) 2h e 30min.
- (E) 2h e 40min.

13. Uma recepcionista durante uma semana atendeu a 60 pessoas. Nessa semana, ela trabalhou 40 horas. Conclui-se que em média, a cada 2 horas, ela atendeu a

- (A) 3 pessoas.
- (B) 4 pessoas.
- (C) 5 pessoas.
- (D) 6 pessoas.
- (E) 7 pessoas.

14. Em um ano, uma empresa gastou R\$ 120.000,00 em equipamentos e R\$ 85.000,00 em funcionários. Nesse período, com a venda de seus produtos, a empresa arrecadou R\$ 245.000,00. Em seu balanço anual, o lucro da empresa foi de R\$ 17.500,00, concluindo-se que nas outras despesas ela gastou

- (A) R\$ 33.500,00.
- (B) R\$ 22.500,00.
- (C) R\$ 21.500,00.
- (D) R\$ 17.500,00.
- (E) R\$ 12.500,00.

15. Um agente de vigilância recebe um salário mensal bruto de R\$ 1.210,00. Em suas horas vagas, ele faz um 'bico' de 4 horas diárias como vigilante em um edifício no qual recebe líquido por mês R\$ 680,00. De seu salário maior, são descontados 10% em impostos. Juntando seus vencimentos líquidos, ele recebe
- (A) R\$ 1.669,00.
 - (B) R\$ 1.696,00.
 - (C) R\$ 1.729,00.
 - (D) R\$ 1.746,00.
 - (E) R\$ 1.769,00.
16. Na Sibéria, anteontem, a temperatura que era de -14°C às 18 horas diminuiu 12°C durante a madrugada. No mesmo período, no deserto do Saara, a temperatura que ao entardecer era de 20°C , diminuiu 28°C durante a madrugada. Na Sibéria, a temperatura, durante a madrugada, era inferior à do deserto do Saara em
- (A) 14°C .
 - (B) 16°C .
 - (C) 18°C .
 - (D) 20°C .
 - (E) 22°C .
17. Hoje, a idade de um pai é o quádruplo da idade de seu filho e, daqui a 15 anos, a soma das idades será de 60 anos. Pode-se afirmar que daqui a 15 anos, a idade do pai em relação à idade do filho será
- (A) 1,5 vez.
 - (B) o dobro.
 - (C) 2,5 vezes.
 - (D) o triplo.
 - (E) 3,5 vezes.
18. Uma piscina retangular mede 24 m de comprimento por 18 m de largura. Nadando na diagonal dessa piscina, um atleta consegue nadar ida e volta em um total de
- (A) 54 m.
 - (B) 56 m.
 - (C) 58 m.
 - (D) 60 m.
 - (E) 62 m.

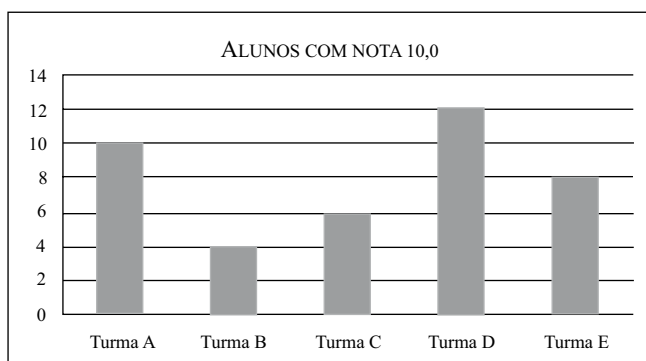
19. A tabela a seguir mostra o preço cobrado de cada máquina de lavar roupas, conforme sua capacidade em kg de roupa.

MÁQUINA	CAPACIDADE (kg)	R\$
A	6	800,00
B	8	900,00
C	10	1.000,00
D	12	1.100,00

Uma grande loja ofereceu 5% de desconto em promoção e com isso ela vendeu em um único dia 5 máquinas de cada tipo A, B, C e D.

O total arrecadado com a venda dessas 20 máquinas foi de

- (A) R\$ 17.050,00.
(B) R\$ 17.750,00.
(C) R\$ 18.050,00.
(D) R\$ 18.750,00.
(E) R\$ 19.050,00.
20. O gráfico a seguir mostra o número de alunos, com nota 10,0, em uma prova de História do professor Wilson.



Analisando o gráfico, conclui-se que o número de alunos das duas turmas juntas com mais alunos nota 10,0 supera o total das outras três turmas juntas em

- (A) 4.
(B) 5.
(C) 6.
(D) 7.
(E) 8.

ATUALIDADES

21. “Passados vários meses após o terremoto que deixou cerca de 250 mil mortos, o país ainda não conseguiu entrar na fase de reconstrução. Representantes de organismos internacionais citam o excesso de escombros pelas ruas como um dos principais sinais da “lentidão” com que o país caribenho vem lidando com o desastre. Desde o terremoto, as barracas de lona se tornaram a moradia mais comum entre os desabrigados.”

(<http://noticias.terra.com.br/mundo/noticias> – 12.07.2010. Adaptado)

A notícia se refere

- (A) à Colômbia.
- (B) à Venezuela.
- (C) ao México.
- (D) ao Haiti.
- (E) à Jamaica.

22. “Além de poluir os rios da cidade e entupir os bueiros, causando enchentes, o descarte incorreto das sacolinhas gera um grande desequilíbrio ambiental. Cerca de um milhão de animais marinhos morrem por ano, no Brasil, sufocados ao ingerir os sacos plásticos. Na cidade de São Paulo, que sofreu com grandes enchentes, a falta de consciência ao usar e descartar sacos plásticos se repete. Apenas em fevereiro, o serviço público de limpeza recolheu, por dia, cerca de 15 mil toneladas de lixo, sobretudo resíduos plásticos que entopem os bueiros da cidade.”

(<http://noticias.bol.uol.com.br/ciencia> – 01.04.2010. Adaptado)

De acordo com a notícia, está correto afirmar que

- (A) a população também é responsável pelos danos ambientais causados pelas sacolinhas plásticas.
- (B) os serviços públicos de limpeza são os principais responsáveis pelo desequilíbrio ecológico.
- (C) a única solução para os problemas ambientais provocados pelas sacolinhas é despoluir os rios.
- (D) em São Paulo, há um maior índice de conscientização para o uso correto das sacolinhas plásticas.
- (E) os danos causados pelo mau uso das sacolinhas restringem-se às metrópoles como São Paulo.

23. “A bandeira do *apartheid* não poderá ser exibida nas arquibancadas do estádio Greenpoint durante a Copa do Mundo da África do Sul, indicou o prefeito da cidade africana, Dan Plato. Para ele, essa bandeira provocou ‘certa vergonha’ no passado.”

(www.band.com.br/esporte/copa-2010 – 01.03.2010. Adaptado)

Um dos motivos pelo qual a notícia cita que essa bandeira provocaria ‘vergonha’ explica-se pelo fato de que o *apartheid*

- (A) apoiava países cujos governos eram nazistas ou filiados a partidos simpatizantes a essa forma de ideologia.
- (B) provocou a revolta dos brancos que viviam no país, pela perda de vários privilégios políticos e econômicos.
- (C) favoreceu a inclusão social de negros que haviam sido discriminados por suas próprias comunidades tribais.
- (D) buscou preservar as raízes culturais das diversas nações que compunham a população negra do país.
- (E) oficializava o regime racista, impedindo que os negros tivessem acesso aos mesmos direitos dos brancos.

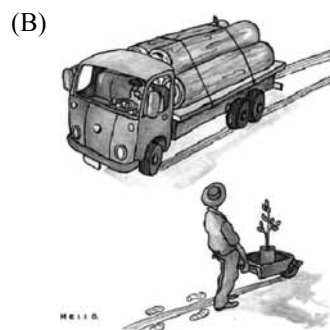
24. “No Brasil, a WWF [que é uma organização internacional de defesa do meio ambiente] escolheu como tema da Hora do Planeta o combate ao desmatamento. A maior parte (75%) da emissão de gases de efeito estufa é proveniente do desmatamento.”

(<http://noticias.ambientebrasil.com.br> / 27.03.2010. Adaptado)

Depois de analisar o texto, identifique a charge que mais se aproxima do problema brasileiro apontado pela notícia.



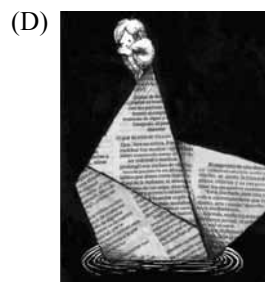
(<http://variaspaginas.blogspot.com>)



(<http://2.bp.blogspot.com>)



(<http://blogdoxandro.blogspot.com>)



(<http://notasaocafe.wordpress.com>)



(<http://www.pandjango.com/tag/charges/>)

25. O número de eleitores brasileiros de 16 e 17 anos teve redução pela primeira vez em uma eleição presidencial desde 1998. (...). Na última eleição para presidente, em 2006, eram 2,55 milhões, quase 7% a mais.

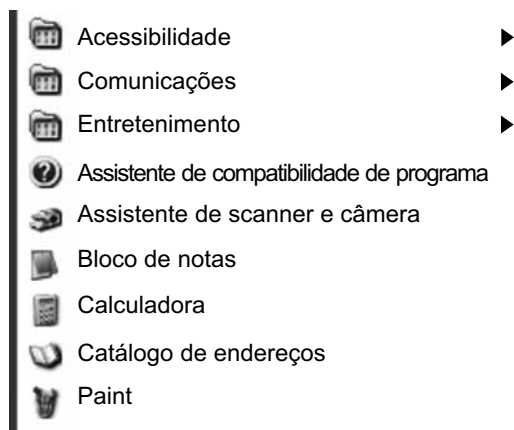
(<http://g1.globo.com/especiais/eleicoes-2010-20.07.2010>)

Para os eleitores da faixa etária citada na notícia, o voto é

- (A) obrigatório.
- (B) censitário.
- (C) facultativo.
- (D) experimental.
- (E) promocional.

NOÇÕES DE INFORMÁTICA

26. No Microsoft Windows XP, a partir da sua configuração padrão, a figura ilustra opções que são acessadas pelo seguinte menu:



- (A) Painel de Controle.
- (B) Ferramentas do Sistema.
- (C) Acessórios.
- (D) Sistemas.
- (E) Configuração.

27. No Microsoft Excel 2003, a partir da sua configuração padrão, a figura ilustra uma planilha que está sendo editada.

	A	B	C
1	2	5	2
2	5	3	4
3	4	2	7
4	2	4	3
5			

O resultado da fórmula =SOMA(A2:B4) + B3 * 2, quando aplicada na célula C5, é

- (A) 24.
- (B) 26.
- (C) 28.
- (D) 30.
- (E) 32.

28. No Microsoft Word 2003, a partir da sua configuração padrão, a opção “Cabeçalho e rodapé” é acessada através do menu

- (A) Editar.
- (B) Exibir.
- (C) Ferramentas.
- (D) Formatar.
- (E) Arquivo.

29. No Microsoft PowerPoint 2003, a partir da sua configuração padrão, em uma apresentação que está sendo editada, a tecla de atalho que permite exibir a apresentação é

- (A) F2.
- (B) F3.
- (C) F4.
- (D) F5.
- (E) F6.

30. Assinale a alternativa que possui um endereço de internet válido.

- (A) <http://w1w.terra.com.br/>
- (B) <http://2ww.estadao.com.br/>
- (C) <rtp://www.#%>gov.br/>
- (D) <ktp://wwwestadao.com.br/>
- (E) <http://www.google.com.br/>

CONHECIMENTOS ESPECÍFICOS

31. O instrumento do painel indica a temperatura do óleo



- (A) hidráulico.
- (B) da transmissão.
- (C) da direção.
- (D) de freios.
- (E) do motor.

32. O instrumento do painel indica a temperatura do óleo



- (A) da transmissão.
- (B) da direção.
- (C) de freios.
- (D) do motor.
- (E) hidráulico.

33. A figura representa uma placa de regulamentação que indica que é proibido trânsito de

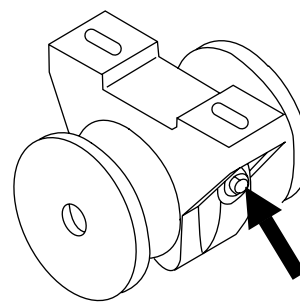


- (A) tratores e dar carona.
- (B) triciclos e máquinas agrícolas.
- (C) tratores e máquinas de obras.
- (D) máquinas agrícolas e caminhões.
- (E) roçadeiras e tratores.

34. Qual a velocidade máxima nas estradas não pavimentadas?

- (A) 20 km/h.
- (B) 30 km/h.
- (C) 40 km/h.
- (D) 60 km/h.
- (E) 80 km/h.

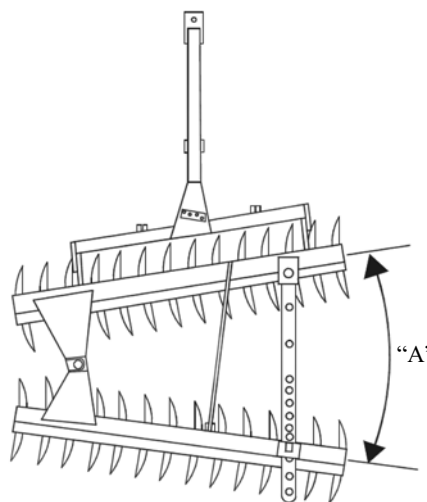
35. A figura demonstra um mancal para fixação dos discos. Deve-se se atentar para posicionar o graxeiro ou bujão sempre montado para trás em relação ao sentido da



Graxeira ou bujão

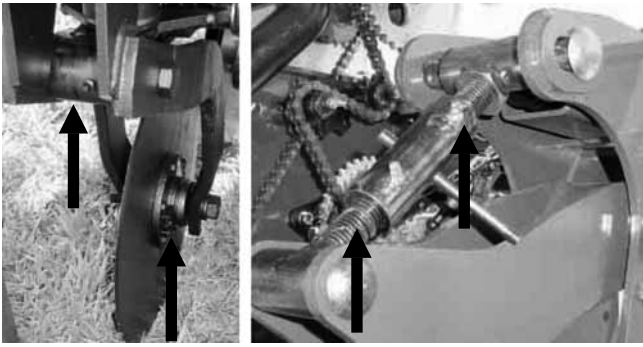
- (A) roda de apoio.
- (B) traseira da máquina.
- (C) direção de trabalho.
- (D) diagonal do eixo de fixação.
- (E) facilidade para lubrificar.

36. A figura demonstra a regulagem da profundidade do corte de uma grade. Quanto maior o ângulo "A", será



- (A) menor a penetração.
- (B) maior a penetração.
- (C) constante a penetração.
- (D) em diagonal a penetração.
- (E) em paralelo a penetração.

37. A figura demonstra alguns pontos de lubrificação de uma plantadeira que deve ser lubrificada a cada



- (A) 10 horas de trabalho.
- (B) 40 horas de trabalho.
- (C) 60 horas de trabalho.
- (D) 100 horas de trabalho.
- (E) 120 horas de trabalho.

38. A figura demonstra a plantadeira montada em uma máquina. A seta em destaque está apresentando o eixo para regulagem de

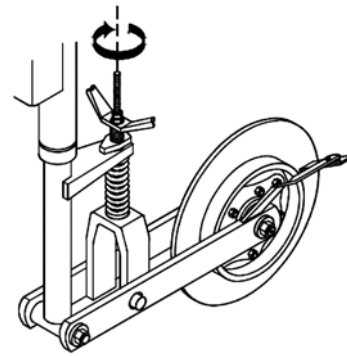


- (A) penetração.
- (B) inclinação direita.
- (C) nivelamento.
- (D) inclinação esquerda.
- (E) levantamento.

39. As condições favoráveis para uma boa pulverização é o vento inferior a

- (A) 10 km/h, temperatura entre 7 a 30 °C e umidade relativa do ar inferior a 50%.
- (B) 10 km/h, temperatura entre 7 a 30 °C e umidade relativa do ar superior a 50%.
- (C) 10 km/h, temperatura entre 7 a 30 °C e umidade relativa do ar inferior a 20%.
- (D) 20 km/h, temperatura entre 7 a 30 °C e umidade relativa do ar superior a 50%.
- (E) 20 km/h, temperatura entre 7 a 30 °C e umidade relativa do ar inferior a 20%.

40. A regulagem da pressão da mola da roda guia deverá ser executada de acordo com o terreno a ser trabalhado. A pressão deve ser aumentada toda vez que trabalharmos em terrenos



- (A) arenosos.
- (B) montanhosos.
- (C) planos.
- (D) duros.
- (E) inclinados.

