

## GRUPO F - NÍVEL SUPERIOR

### ÁREA: QUÍMICA (PROCESSO)

#### LEIA ATENTAMENTE AS INSTRUÇÕES ABAIXO.

01 - Você recebeu do fiscal o seguinte material:

a) este caderno, com o enunciado das 50 (cinquenta) questões objetivas, sem repetição ou falha, com a seguinte distribuição:

PROVA 1 (LÍNGUA PORTUGUESA IV)		PROVA 2 (MATEMÁTICA V)		PROVA 3 (RACIOCÍNIO LÓGICO III)		PROVA 4 (CONHECIMENTOS ESPECÍFICOS)			
Questões	Pontos	Questões	Pontos	Questões	Pontos	Questões	Pontos	Questões	Pontos
1 a 5	2,0	11 a 15	1,0	21 a 25	1,0	31 a 35	1,5	41 a 45	2,5
6 a 10	3,0	16 a 20	2,0	26 a 30	2,0	36 a 40	2,0	46 a 50	3,0

b) 1 **CARTÃO-RESPOSTA** destinado às respostas das questões objetivas formuladas nas provas.

02 - Verifique se este material está em ordem e se o seu nome e número de inscrição conferem com os que aparecem no **CARTÃO-RESPOSTA**. Caso contrário, notifique o fato **IMEDIATAMENTE** ao fiscal.

03 - Após a conferência, o candidato deverá assinar, no espaço próprio do **CARTÃO-RESPOSTA**, a caneta esferográfica transparente de tinta na cor preta.

04 - No **CARTÃO-RESPOSTA**, a marcação das letras correspondentes às respostas certas deve ser feita cobrindo a letra e preenchendo todo o espaço compreendido pelos círculos, a **caneta esferográfica transparente de tinta na cor preta**, de forma contínua e densa. A LEITORA ÓTICA é sensível a marcas escuras; portanto, preencha os campos de marcação completamente, sem deixar claros.

Exemplo: (A)      ●      (C)      (D)      (E)

05 - Tenha muito cuidado com o **CARTÃO-RESPOSTA**, para não o **DOBRAR, AMASSAR ou MANCHAR**. O **CARTÃO-RESPOSTA SOMENTE** poderá ser substituído caso esteja danificado em suas margens superior ou inferior - **BARRA DE RECONHECIMENTO PARA LEITURA ÓTICA**.

06 - Para cada uma das questões objetivas, são apresentadas 5 alternativas classificadas com as letras (A), (B), (C), (D) e (E); só uma responde adequadamente ao quesito proposto. Você só deve assinalar **UMA RESPOSTA**: a marcação em mais de uma alternativa anula a questão, **MESMO QUE UMA DAS RESPOSTAS ESTEJA CORRETA**.

07 - As questões objetivas são identificadas pelo número que se situa acima de seu enunciado.

08 - **SERÁ ELIMINADO** do Processo Seletivo Público o candidato que:

a) se utilizar, durante a realização das provas, de máquinas e/ou relógios de calcular, bem como de rádios gravadores, *headphones*, telefones celulares ou fontes de consulta de qualquer espécie;

b) se ausentar da sala em que se realizam as provas levando consigo o **CADERNO DE QUESTÕES** e/ou o **CARTÃO-RESPOSTA**.

**Obs.** O candidato só poderá se ausentar do recinto das provas após **1 (uma) hora** contada a partir do efetivo início das mesmas. Por motivos de segurança, o candidato **NÃO PODERÁ LEVAR O CADERNO DE QUESTÕES**, a qualquer momento.

09 - Reserve os 30 (trinta) minutos finais para marcar seu **CARTÃO-RESPOSTA**. Os rascunhos e as marcações assinaladas no **CADERNO DE QUESTÕES NÃO SERÃO LEVADOS EM CONTA**.

10 - Quando terminar, entregue ao fiscal **O CADERNO DE QUESTÕES E O CARTÃO-RESPOSTA** e **ASSINE A LISTA DE PRESENÇA**.

11 - **O TEMPO DISPONÍVEL PARA ESTAS PROVAS DE QUESTÕES OBJETIVAS É DE 3 (TRÊS) HORAS**.

12 - As questões e os gabaritos das Provas Objetivas serão divulgados no primeiro dia útil após a realização das provas nas páginas do **PROMINP (www.prominp.com.br)** e da **FUNDAÇÃO CESGRANRIO (www.cesgranrio.org.br)**.



## LÍNGUA PORTUGUESA IV

### A vida em 'slow'

Nem a encenqueira Jabulani, nem o performático Maradona, nem o belo gol de corpo inteiro que Luis Fabiano marcou contra a Costa do Marfim. O que mais atraiu a minha atenção nesta Copa foram 5 cenas em *slow motion*. Aliás, *very slow*, passando a sensação de que a vida pode ser delicada em qualquer circunstância. Até mesmo o atrito violento entre os corpos ganha suavidade e nada parece doer. Nada. Não há quem não se deslumbre com o balé de 10 imagens deste mundo que, quando em rotação normal, é *fast* demais.

Sempre fui fascinada por cenas em câmera lenta, principalmente quando utilizadas para buscar a poesia onde nem pressupomos que ela exista. Lembro um filme de guerra que mostrava em *slow* os soldados sendo atingidos por granadas, voando junto com os estilhaços ao som de *rock* pesado. Brutalidade embrulhada em papel de seda. Clichê ou não, funciona. 15

Tanto funciona que somos naturalmente obcecados pelas poucas imagens da vida que são *slow* ao natural, a olho nu. Você já reparou? 20

As ondas, por exemplo, jamais são apressadas. Elas se formam com vagar, como se soubessem que participam de um espetáculo, e depois quebram demoradamente, fechando-se em si mesmas, femininas, recatadas, soltando sua espuma e suas gotas em uma coreografia ensaiada que sempre extasia. Na beira da praia ou em alto-mar, em dia de calma e mesmo em dia de fúria, as águas nunca são aceleradas, elas sabem que são donas de um raro efeito especial. 25 30

A mesma coisa com transporte aéreo. A cidade pode estar em velocidade máxima, os carros zunindo pela avenida, pessoas correndo de um lado para o outro nas ruas, e então surge aquela espaçonave branca atravessando o céu, seja decolando ou aterrissando, num ritmo tão lento que costumamos acreditar que consiga se manter no ar sem despencar. Não despencam. Nem disparam. Mantêm-se em *slow*. 35 40 Planam, como pássaros que também são.

As girafas não impressionam apenas pelo pescoço longo, mas porque caminham num molejo baiano, não acompanham o frenesi da selva, não possuem 45 pressa para nada, são majestosamente demoradas, assim como os elefantes, mas esses são pesados, há justificativa para a inatividade. Já as girafas poderiam voar de tão leves, tivessem asas e urgência de alguma coisa.

A paciência é o sentimento mais *slow motion* que cultuamos. 50

O fogo da lareira, a chama da vela, a fumaça do cigarro, a tragada: a vida queima em marcha lenta.

Os domingos caudalosos. O beijo apaixonado. 55 Tão deliciosamente arrastados... assim como as recitências...

O resto é apressado demais.

MEDEIROS, Martha. *Revista O Globo*. nº 3, p.26, 11 jul. 2010.

1

No texto, a técnica "*slow motion*", em relação a um fato real de caráter violento,

- (A) justifica a violência.
- (B) suaviza o efeito real do impacto.
- (C) acentua a violência da ação.
- (D) reforça a sensação de gravidade.
- (E) dissipa a sensação de leveza.

2

A passagem "Brutalidade embrulhada em papel de seda." (l. 17-18) traduz, semanticamente, a(o)

- (A) semelhança estabelecida entre a realidade e a imagem.
- (B) caracterização atenuada de uma realidade grotesca.
- (C) distorção que a realidade causa na imagem real.
- (D) tentativa de, através do som da música, atenuar o impacto visual.
- (E) contraste que o estilo musical estabelece com a realidade da guerra.

3

No 2º parágrafo, considerando seu significado, a palavra "Clichê..." (l. 18), no contexto em que se insere, faz referência

- (A) ao estilo de música relacionado à cena.
- (B) aos soldados que lutam na guerra.
- (C) à morte brutal de soldados.
- (D) à frase citada no período anterior.
- (E) à ação destruidora das granadas.

4

Os 7º, 8º e 9º parágrafos (l. 50-56), na caracterização *slow* da vida, fazem alusão semântica, respectivamente, a(a)

- (A) ocorrências marcantes na vida, característica psicológica individual e sensação de alongamento do tempo.
- (B) sensação de alongamento do tempo, ocorrências marcantes na vida e característica psicológica individual.
- (C) sensação de alongamento do tempo, característica psicológica individual e ocorrências marcantes na vida.
- (D) característica psicológica individual, ocorrências marcantes na vida e sensação de alongamento do tempo.
- (E) característica psicológica individual, sensação de alongamento do tempo e ocorrências marcantes na vida.

5

Em “num ritmo tão lento **que** custamos a acreditar...” (l. 38-39), o conectivo destacado introduz uma ideia de

- (A) consequência.
- (B) conclusão.
- (C) oposição.
- (D) explicação.
- (E) causa.

6

Desenvolvendo-se a oração reduzida de infinitivo “...para buscar a poesia...” (l. 13-14), a opção correspondente, semanticamente, é

- (A) contanto que se busque a poesia.
- (B) posto que se busque a poesia.
- (C) a fim de que se busque a poesia.
- (D) desde que se busque a poesia.
- (E) devido a buscar-se a poesia.

7

Na linha argumentativa do texto, a opção cuja expressão corresponde, semanticamente, ao conector destacado em “**Nem** disparam.” (l. 40), é

- (A) deste modo.
- (B) sem que.
- (C) até mesmo.
- (D) no entanto.
- (E) e sequer.

8

Em um certo momento, \_\_\_\_\_ percebido que já \_\_\_\_\_ meses que não se \_\_\_\_\_ tão belas imagens da vida cotidiana.

Quanto à concordância verbal, a opção que completa, corretamente, segundo o registro culto e formal da língua, as lacunas acima é

- (A) havia – fazia – via
- (B) havia – faziam – via
- (C) haviam – fazia – viam
- (D) haviam – faziam – viam
- (E) haviam – faziam – via

9

Considere as frases abaixo.

- Para \_\_\_\_\_, apreciar o espetáculo das ondas é prazeroso.
- Desejando uma maior atenção, veio até \_\_\_\_\_ pedir conselhos.
- Não deveria haver divergências entre \_\_\_\_\_ e você, afinal somos amigos.

A sequência que completa corretamente as lacunas acima, segundo o registro culto e formal da língua, é

- (A) eu – mim – mim
- (B) eu – mim – eu
- (C) eu – eu – eu
- (D) mim – mim – mim
- (E) mim – eu – eu

10

A justificativa do uso da(s) vírgula(s) está **INCORRETA** em

- (A) “...que, quando em rotação normal, é *fast* demais.” (l. 10-11) – separam a oração adverbial intercalada.
- (B) “As ondas, por exemplo, jamais são apressadas.” (l. 23) – isolam uma expressão explicativa.
- (C) “Na beira da praia ou em alto-mar,” (l. 29) – separa o adjunto adverbial deslocado.
- (D) “não acompanham o frenesi da selva, não possuem pressa para nada,” (l. 44-45) – separam orações coordenadas assindéticas.
- (E) “O fogo da lareira, a chama da vela, a fumaça do cigarro,” (l. 52-53) – separam os núcleos de um sujeito composto.

## MATEMÁTICA V

11

Considere as afirmativas abaixo, relativas a três vetores  $\mathbf{u}$ ,  $\mathbf{v}$  e  $\mathbf{w}$  do  $\mathbb{R}^3$ .

- I – Se  $\mathbf{u}$  e  $\mathbf{v}$  são linearmente independentes,  $\mathbf{u}$  e  $\mathbf{w}$  são linearmente independentes e  $\mathbf{v}$  e  $\mathbf{w}$  são linearmente independentes, então  $\mathbf{u}$ ,  $\mathbf{v}$  e  $\mathbf{w}$  são linearmente independentes.
- II – Se  $\mathbf{u}$  é ortogonal a  $\mathbf{v}$  e a  $\mathbf{w}$ , então  $\mathbf{v}$  e  $\mathbf{w}$  são linearmente dependentes.
- III – Se  $\mathbf{u}$  é ortogonal a  $\mathbf{v}$  e a  $\mathbf{w}$ , então  $\mathbf{u}$  é ortogonal a  $\mathbf{v} + \mathbf{w}$ .

Está correto o que se afirma em

- (A) I, apenas.
- (B) II, apenas.
- (C) III, apenas.
- (D) I e III, apenas.
- (E) I, II e III.

12

Em um triângulo ABC, retângulo em A, o cateto AB mede 6 cm e o cateto AC cresce a uma taxa de 2 cm/s. A taxa de crescimento da hipotenusa BC, em cm/s, quando o cateto AC mede 8 cm, é de

- (A) 2,0
- (B) 1,8
- (C) 1,6
- (D) 1,5
- (E) 1,4

13

Considere a transformação linear  $T$  de  $\mathbb{R}^2$  em  $\mathbb{R}^2$  definida por  $T(x,y) = (2x+y, 3y)$  e o triângulo de vértices  $A(2,0)$ ,  $B(0,3)$  e  $C(-2,3)$ . Sejam  $A'$ ,  $B'$  e  $C'$  as imagens dos pontos  $A$ ,  $B$  e  $C$  pela transformação  $T$ . A área do triângulo de vértices  $A'$ ,  $B'$  e  $C'$  é

- (A) 3
- (B) 6
- (C) 9
- (D) 12
- (E) 18

14

O ponto em que a função  $f: \mathbb{R}^2 \rightarrow \mathbb{R}^2$  definida por  $f(x,y) = (2x-y)^2 + (x-3)^2 + 5$  assume seu valor mínimo é dado por

- (A)  $x = 1, y = 0$
- (B)  $x = 2, y = 4$
- (C)  $x = 3, y = 3$
- (D)  $x = 3, y = 6$
- (E)  $x = 4, y = 6$

15

Uma pessoa sorteia, consecutivamente e sem reposição, 3 bolas de uma urna contendo 5 bolas idênticas, numeradas de 1 a 5. A probabilidade de que os três números sorteados saiam em ordem crescente é

- (A)  $1/24$
- (B)  $1/6$
- (C)  $1/5$
- (D)  $1/3$
- (E)  $3/5$

16

O determinante de uma matriz  $A$  com 3 linhas e 3 colunas é igual a 4. Sendo  $A^{-1}$  a inversa da matriz  $A$ , o determinante da matriz  $2A^{-1}$  é igual a

- (A)  $\frac{1}{2}$
- (B) 1
- (C) 2
- (D) 8
- (E) 12

17

O espaço vetorial formado pelos pontos  $(x_1, x_2, x_3, x_4, x_5, x_6)$  do  $\mathbb{R}^6$  tais que  $x_1 = 0$  e  $x_5 + x_6 = 0$  tem dimensão

- (A) 1
- (B) 2
- (C) 3
- (D) 4
- (E) 5

18

Uma função real  $y = f(x)$  satisfaz a equação diferencial  $y' + xy^2 = 0$ . Se  $f(1) = 1$  então  $f(2)$  é igual a

- (A)  $1/3$
- (B)  $2/5$
- (C)  $1/2$
- (D) 1
- (E) 2

19

Das mensagens recebidas por uma organização, 30% são *spam*, isto é, são mensagens não solicitadas enviadas em massa. Um programa anti-*spam* classifica como *spam* 90% das mensagens que são realmente *spam*, mas também 20% das mensagens legítimas. Quando uma mensagem recebida pela organização é classificada por esse programa como *spam*, qual é a probabilidade aproximada de que ela seja realmente *spam*?

- (A) 66%
- (B) 73%
- (C) 78%
- (D) 84%
- (E) 90%

20

O valor de  $\int_0^1 xe^{x^2} dx$  é

- (A) 0
- (B) 1
- (C)  $e - 1$
- (D)  $(e - 1)/2$
- (E)  $e^2$

## RACIOCÍNIO LÓGICO III

21

Na noite de segunda-feira, Júlia comprou certa quantidade de morangos e colocou todos em um pote. Na manhã de terça, Júlia comeu dois morangos e levou para o trabalho a metade do que restou no pote. Na manhã de quarta, Júlia comeu três morangos e levou para o trabalho a metade do que restou no pote. Ao voltar para casa, Júlia comeu o único morango que havia no pote. Sabendo que somente Júlia retirou morangos do pote, a quantidade de morangos que ela comprou na segunda-feira é um divisor de

- (A) 50
- (B) 55
- (C) 60
- (D) 65
- (E) 70

22

Daqui a 3 dias vence a minha conta de gás. Essa conta me chegou 12 dias antes do vencimento. Se hoje é dia 05 de abril, essa conta me chegou no dia

- (A) 25 de março.
- (B) 26 de março.
- (C) 27 de março.
- (D) 28 de março.
- (E) 29 de março.

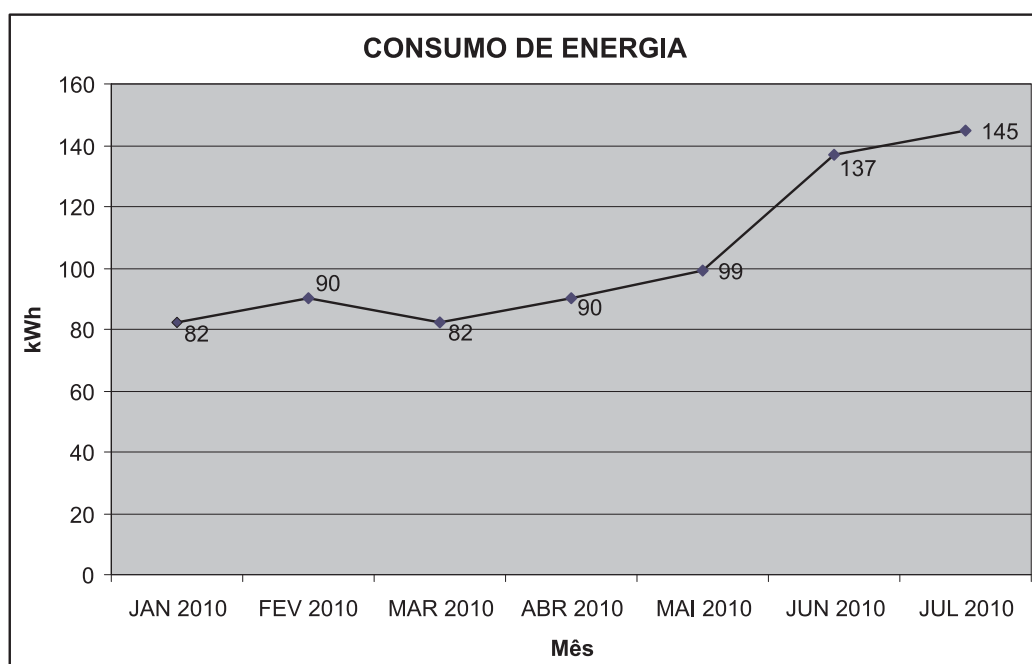
23

A negação de “Todos os elementos do conjunto A são números positivos” é:

- (A) Todos os elementos do conjunto A são números negativos.
- (B) Todos os elementos do conjunto A não são números positivos.
- (C) Pelo menos um dos elementos do conjunto A é um número negativo.
- (D) Pelo menos um dos elementos do conjunto A não é um número positivo.
- (E) Pelo menos um dos elementos do conjunto A é o zero.

24

O gráfico abaixo apresenta o consumo de energia de uma família nos 7 primeiros meses do ano de 2010.



Com base nas informações apresentadas no gráfico, analise as afirmativas abaixo.

- I - De janeiro a fevereiro, houve um aumento do consumo, em kWh, igual ao aumento de março a abril.
- II - Não houve redução de consumo ao longo dos 7 meses.
- III - O aumento percentual de consumo de junho a julho é igual ao aumento percentual de consumo de março a abril.

Está correto **APENAS** o que se afirma em

- (A) I.
- (B) II.
- (C) I e II.
- (D) I e III.
- (E) II e III.

25

Em um armário, há 4 cofrinhos com moedas. Sabe-se que, no cofrinho nº 1, há mais dinheiro do que no cofrinho nº 2. No cofrinho nº 3, há a metade da soma das quantidades existentes nos cofrinhos 1 e 2. No cofrinho nº 4, há a metade da diferença entre as quantidades existentes nos cofrinhos 1 e 2. Com base nessas informações, analise as afirmativas abaixo.

- I - Não há dinheiro no cofrinho nº 4.
- II - Há mais dinheiro no cofrinho nº 3 do que no cofrinho nº 2.
- III - Dos quatro cofrinhos, o de nº 4 é certamente aquele que tem menos dinheiro.

Está correto **APENAS** o que se afirma em

- (A) I.
- (B) II.
- (C) I e II.
- (D) I e III.
- (E) II e III.

26

Se todo X é Y e se existe algum X que também é Z, então, é certo que

- (A) existe algum Y que também é Z.
- (B) existe algum Y que não é X.
- (C) existe algum Z que não é Y.
- (D) existe algum Z que não é X.
- (E) existe algum X que não é Y.

27

Quando Gabriel nasceu, seu pai tinha 21 anos. Hoje, Gabriel tem um quarto da idade de seu pai. A idade atual de Gabriel é

- (A) um múltiplo de 11.
- (B) um múltiplo de 7.
- (C) um múltiplo de 5.
- (D) um múltiplo de 3.
- (E) um múltiplo de 2.

Utilize as informações abaixo para resolver as questões de nºs 28 e 29.

Proposição é uma sentença declarativa que pode ser classificada, unicamente, como VERDADEIRA ou FALSA. Proposições compostas são sentenças formadas por proposições simples relacionadas por conectivos. Se p e q são proposições simples, então  $\sim p$  e  $\sim q$  são, respectivamente, as suas negações. Os conectivos e e ou são representados, respectivamente, por  $\wedge$  e  $\vee$ . A condicional (implicação) também é um conectivo e é representada por  $\rightarrow$ .

28

Qual, dentre as proposições abaixo, é uma proposição logicamente equivalente a  $\sim p \rightarrow \sim q$  ?

- (A)  $p \rightarrow q$
- (B)  $p \rightarrow \sim q$
- (C)  $q \rightarrow \sim p$
- (D)  $q \rightarrow p$
- (E)  $\sim q \rightarrow \sim p$

29

Abaixo são apresentadas 3 proposições compostas.

- I.  $p \wedge \sim p$
- II.  $p \vee \sim p$
- III.  $p \rightarrow p$

É(São) tautologia(s) **APENAS**

- (A) I.
- (B) II.
- (C) I e II.
- (D) I e III.
- (E) II e III.

30

Abaixo há uma pergunta e duas informações.

Pergunta: O número N é par ou ímpar?

1ª informação:  $2N + 1$  é ímpar.

2ª informação: N é primo.

Analisando a situação acima, conclui-se que

- (A) a primeira informação, sozinha, é suficiente para que se responda corretamente à pergunta, e a segunda informação, insuficiente.
- (B) a segunda informação, sozinha, é suficiente para que se responda corretamente à pergunta, e a primeira informação, insuficiente.
- (C) as duas informações, em conjunto, são suficientes para que se responda corretamente à pergunta, e cada uma delas, sozinha, é insuficiente.
- (D) cada uma das informações, sozinha, é suficiente para que se responda corretamente à pergunta.
- (E) as duas informações, em conjunto, são insuficientes para que se responda corretamente à pergunta.



## CONHECIMENTOS ESPECÍFICOS

31

Alguns métodos clássicos de sintonia de controladores PID adotam como critério de desempenho a razão de declínio (RD) de  $\frac{1}{4}$  para a resposta do processo em malha fechada. Nesse caso, uma resposta a degrau, expressa em variáveis-desvio,  $Y(t)$ , é tal que a altura no 1º pico,  $Y(t = t_p)$ , está relacionada ao valor estacionário final  $Y(\infty)$  por

- (A)  $Y(t = t_p) = 1,125 Y(\infty)$   
 (B)  $Y(t = t_p) = 1,25 Y(\infty)$   
 (C)  $Y(t = t_p) = 1,5 Y(\infty)$   
 (D)  $Y(t = t_p) = 1,75 Y(\infty)$   
 (E)  $Y(t = t_p) = 2 Y(\infty)$

32

Um processo linear apresenta função de transferência (FT) de 1ª ordem entre sua saída  $Y(s)$  e sua entrada  $U(s)$ , expressas em variáveis-desvio. Para  $U(s) = \frac{2}{s}$ , tem-se  $Y(t) = 6(1 - e^{-2t})$ , em que  $t$  é o tempo de resposta.

Se outra entrada,  $U(s) = 1$ , fosse aplicada na mesma FT, o valor final de  $Y(t)$  e o tempo para estabilizar nesse valor final seriam dados, respectivamente, por

- (A) 0 e 1,25  
 (B) 0 e 2,5  
 (C) 3 e 10  
 (D) 3 e 2,5  
 (E) 6 e 10

33

Seja um sistema para o qual as funções de transferência da válvula ( $G_f$ ), do processo ( $G_p$ ) e do elemento de medida ( $G_m$ ), em série, são dadas por:

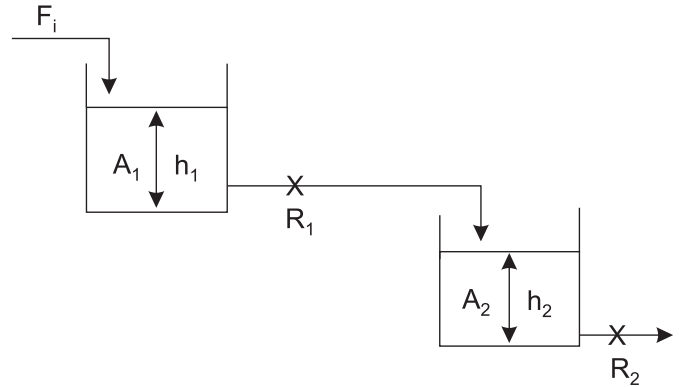
$$G_f G_p G_m = \frac{1,25}{(2s + 1)(4s + 1)}$$

Se esse sistema estiver dotado de um controlador P ( $G_c = K_c$ ;  $K_c > 0$ ), a malha fechada oscila para qualquer

- (A)  $K_c > 0$ , instabilizando a partir de  $K_c = 0,1$ .  
 (B)  $K_c > 0,1$ , instabilizando a partir de  $K_c = 10$ .  
 (C)  $K_c > 0$ , não instabilizando para qualquer  $K_c > 0$ .  
 (D)  $K_c > 0,1$ , não instabilizando para qualquer  $K_c > 0$ .  
 (E)  $K_c > 10$ , não instabilizando para qualquer  $K_c > 0$ .

34

Um líquido, com densidade constante, escoar, a temperatura constante, através de 2 tanques em série, cilíndricos, com áreas das seções ( $A_1$  e  $A_2$ ) constantes. As válvulas existentes nas saídas de cada tanque são lineares com resistências ( $R_1 > 0$  e  $R_2 > 0$ ) e  $A_1 R_1 = A_2 R_2$ , conforme mostra a figura abaixo.



Se for obtida a função de transferência  $G(s) = \frac{h_2(s)}{F_1(s)}$ , entre as variáveis em forma de desvio, conclui-se que os polos de  $G(s)$  são

- (A) complexos conjugados com parte real negativa.  
 (B) números imaginários puros.  
 (C) reais e diferentes entre si, sendo ambos negativos.  
 (D) reais e diferentes entre si, sendo um positivo e um negativo.  
 (E) reais e iguais entre si, sendo ambos negativos.

35

Um gás A difunde em outro gás B e em dois sólidos porosos. Para cada situação haverá um coeficiente de difusão do gás A associado a cada meio, como mostra a tabela abaixo.

Sistema	Sólido poroso C ( $d \gg \lambda$ )	Gás B ( $M_A = M_B$ )	Sólido poroso D ( $d \ll \lambda$ )
Coefficiente de difusão de A	$D_{EFC}$	$D_{AB}$	$D_{EFD}$

Sabendo-se que  $d$  é o diâmetro médio dos poros,  $\lambda$  é o caminho livre médio e  $M_i$  é a massa molar do componente, os valores dos coeficientes de difusão do gás A em cada meio, ordenados de forma crescente, são, respectivamente,

- (A)  $D_{EFD}$  ;  $D_{EFC}$  ;  $D_{AB}$   
 (B)  $D_{EFD}$  ;  $D_{AB}$  ;  $D_{EFC}$   
 (C)  $D_{EFC}$  ;  $D_{AB}$  ;  $D_{EFD}$   
 (D)  $D_{AB}$  ;  $D_{EFD}$  ;  $D_{EFC}$   
 (E)  $D_{AB}$  ;  $D_{EFC}$  ;  $D_{EFD}$



36

Seja um tanque de acúmulo de líquido com densidade constante. O tanque é cilíndrico, com área da seção transversal (A) constante. Esse tanque tem uma corrente de entrada e outra de saída, com vazões volumétricas,  $F_{in}$  e  $F_{out}$ , respectivamente. A vazão de entrada  $F_{in}$  está sujeita a distúrbios, de modo que para controlar o nível de líquido  $h(t)$ ,  $F_{out}$  é manipulada através de uma válvula ar-para-abrir.

Considere:

- função de transferência da válvula, com dinâmica desprezível ( $G_f = K_f$ ;  $K_f > 0$ );
- função de transferência do elemento de medida, com dinâmica desprezível ( $G_m = K_m$ ;  $K_m > 0$ ).

Para um dado ajuste de controlador P, com ação direta ( $G_c = -K_c$ , tal que  $K_c > 0$ ,  $K_c$  finito), afirma-se que, para degraus no set-point e em  $F_{in}$ , será(ão) observado(s) na variável controlada

- (A) comportamento sempre instável.
- (B) *offset* não nulo apenas para degrau no *set-point*.
- (C) *offset* não nulo apenas para degrau em  $F_{in}$ .
- (D) *offsets* nulos, quer para degrau no *set-point* quer em  $F_{in}$ .
- (E) *offsets* sempre não nulos, tanto para degraus no *set-point* quanto para degraus em  $F_{in}$ .

37

Uma mistura de composição molar igual a 20% de  $CO$ , 70% de  $N_2$  e 10% de  $O_2$  desloca-se num reator em que as espécies químicas presentes possuem as seguintes velocidades absolutas:  $v_{CO} = 10$  cm/s;  $v_{N_2} = 20$  cm/s e  $v_{O_2} = -10$  cm/s. A velocidade molar média de deslocamento da mistura, em cm/s, é

- (A) 5      (B) 10      (C) 15      (D) 16      (E) 20

38

Dois bulbos são conectados por um tubo com 2 cm de diâmetro e 20 cm de comprimento. Inicialmente, um dos bulbos contém hélio, e o outro, oxigênio. A pressão e a temperatura são mantidas constantes e iguais a 1 atm e 300 K. Após a conexão dos dois bulbos através do tubo, o processo de difusão no sistema é iniciado. Decorrido um determinado tempo, a fração molar do hélio no início do tubo é 0,60 e no final do tubo é 0,20. Considere que estes dois gases apresentam comportamento ideal, e o coeficiente de difusão do hélio no oxigênio é igual ao do oxigênio em hélio, e tem o valor de  $3,0 \times 10^{-2}$  cm<sup>2</sup>/s. Sendo a constante de gases ideais  $R = 82,0 \frac{\text{cm}^3 \cdot \text{atm}}{\text{mol} \cdot \text{K}}$ , o fluxo do oxigênio, em  $\frac{\text{mol}}{\text{cm}^2 \cdot \text{s}}$ , é, aproximadamente,

- (A)  $4,8 \times 10^{-8}$
- (B)  $2,4 \times 10^{-8}$
- (C)  $1,2 \times 10^{-8}$
- (D)  $-2,4 \times 10^{-8}$
- (E)  $-4,8 \times 10^{-8}$

39

Uma mistura gasosa binária equimolar é formada pelas espécies A e B com uma concentração global igual a  $6,0 \times 10^{-4}$  mol/cm<sup>3</sup>. O mecanismo de difusão apresentado pela mistura é contra-difusão equimolar. O fluxo do componente A é  $1,5 \times 10^{-3}$  mol/cm<sup>2</sup>·s. A velocidade molar média da mistura e a velocidade do componente B são, em cm/s, respectivamente,

- (A) 0 e 5
- (B) 0 e -5
- (C) 0 e -10
- (D) 10 e 10
- (E) -10 e -10

40

Um gás B puro a 2 atm de pressão e à temperatura de 25 °C escoava com alta vazão sobre um filme líquido formado por um componente A, que vaporiza. O líquido A molha totalmente a superfície de um papelão absorvente. Assim, a pressão parcial de A na superfície, que é a pressão de vapor de A nessas condições, é 0,20 atm. O coeficiente de transferência de massa relativa à fase gasosa para este caso foi estimado em  $7,0 \times 10^{-4}$  kmol/cm<sup>2</sup>·s. O fluxo estimado do componente A, em kmol/cm<sup>2</sup>·s, é

- (A)  $2,5 \times 10^{-5}$
- (B)  $3,5 \times 10^{-5}$
- (C)  $5,0 \times 10^{-5}$
- (D)  $7,0 \times 10^{-5}$
- (E)  $8,5 \times 10^{-5}$

41

Um tanque esférico é utilizado para armazenamento de gás natural. Ele está equipado com um transmissor de temperatura, que apresenta um visor de indicação local para acompanhamento do operador, e com um transmissor de pressão, instalado na parte superior do tanque. Considerando que ambos os instrumentos disponibilizam um sinal para a estação de supervisão de processos, localizada na sala de controle, qual a sequência correta das letras de identificação apresentada no diagrama P&I, respectivamente, para estes instrumentos?

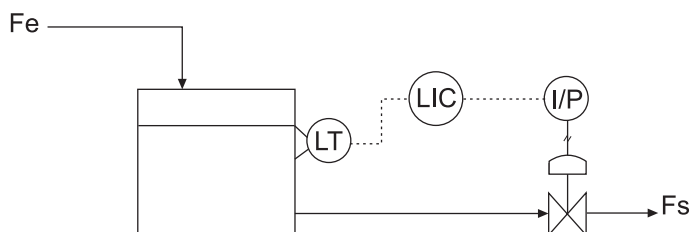
- (A) TI e PI
- (B) TT e PIT
- (C) TIT e PTH
- (D) TIT e PT
- (E) TVIT e PH

42

Uma válvula de controle com atuador pneumático de ação reversa (ar para fechar) foi instalada na linha de saída de vapor de uma caldeira para controlar a vazão de consumo, auxiliando na manutenção dos limites de pressurização dessa caldeira. Ao submeter o atuador correspondente a uma pressão de 12 psi, qual o percentual de abertura da válvula?

- (A) 0%
- (B) 25%
- (C) 50%
- (D) 75%
- (E) 100%

43



Um engenheiro responsável pelo acompanhamento da instalação da instrumentação em uma planta de produção de biodiesel, recebeu um diagrama P&I conforme apresentado no desenho acima. Sabendo-se que a identificação das principais características das malhas de controle pode ser feita através da análise da terminologia e simbologia adotadas para cada equipamento, a malha representada no fluxograma de processo é uma

- (A) *feed-forward* de controle de pressão.
- (B) *feed-forward* de controle de nível.
- (C) *feed-back* de controle de nível.
- (D) cascata de controle de pressão.
- (E) cascata de controle de nível.

44

Durante uma rigorosa inspeção decorrente de um procedimento de manutenção preventiva da instrumentação existente em uma refinaria, a equipe de manutenção detectou problemas em um transmissor de vazão, instalado em uma linha de refrigeração, responsável pelo controle de temperatura do condensador lateral de uma coluna de destilação. Após a retirada e calibração do novo transmissor, foi fornecida uma folha de especificação do mesmo, cujas principais informações estão apresentadas na tabela abaixo.

<b>Sinal de Saída</b>	4 a 20 mA
<b>Range de calibração</b>	0 a 32 l/h
<b>Fluido</b>	Água

Qual é o ganho deste transmissor?

- (A) 0,500 mA/(l/h)
- (B) 0,625 mA/(l/h)
- (C) 1,600 (l/h)/mA
- (D) 2,000 (l/h)/mA
- (E) 2,000 mA/(l/h)

45

Uma planta industrial possui em suas instalações um reator exotérmico que trabalha em regime de batelada alimentada. Para auxiliar no controle e acompanhamento do processo, esse reator foi equipado com um medidor de temperatura, um medidor de nível e um medidor de pressão. Sabendo-se que o medidor de temperatura é um Pt100, cuja faixa varia de  $-200\text{ }^{\circ}\text{C}$  a  $850\text{ }^{\circ}\text{C}$ , e que esse sinal foi acoplado a um transmissor do tipo 4 a 20mA, calibrado para trabalhar entre 0 e  $400\text{ }^{\circ}\text{C}$ , qual será a temperatura medida quando o transmissor gerar 9mA?

- (A)  $62,5\text{ }^{\circ}\text{C}$
- (B)  $125,0\text{ }^{\circ}\text{C}$
- (C)  $180,0\text{ }^{\circ}\text{C}$
- (D)  $212,5\text{ }^{\circ}\text{C}$
- (E)  $382,5\text{ }^{\circ}\text{C}$

46

Dentre as diferentes técnicas de processamento químico empregadas em uma refinaria, uma delas, utilizando catalisador contendo platina, transforma nafta de baixo peso molecular em compostos aromáticos e em um subproduto também importante, o  $\text{H}_2$ . Este processo é o(a)

- (A) craqueamento catalítico.
- (B) coqueamento retardado.
- (C) hidrocraqueamento.
- (D) reforma catalítica.
- (E) viscorredução.

47

O gás natural, como é encontrado na natureza, é uma mistura de diversos compostos cujo componente principal é o metano. Antes da liquefação, é necessário submeter o gás natural bruto a tratamentos que dependem das características originais do gás. Dentre estes tratamentos, inclui(em)-se a(o)

- (A) desparafinação com solvente para a eliminação dos compostos com número de carbonos acima de  $\text{C}_5$ .
- (B) extração com solvente para a eliminação de compostos aromáticos.
- (C) tratamento com peneira molecular para separar o  $\text{CH}_4$  dos demais componentes.
- (D) tratamento com etileno glicol para a remoção das olefinas.
- (E) desidratação e a dessulfurização para a eliminação de água e enxofre.

48

O hidrocraqueamento é utilizado no processamento químico das frações de petróleo que, na presença de um catalisador bifuncional e de hidrogênio, sob condições operacionais adequadas, rearranja e quebra as cadeias hidrocarbônicas de modo a

- (A) reduzir a produção de aromáticos e olefinas.
- (B) reduzir a produção de isoparafinas.
- (C) aumentar a produção de aromáticos.
- (D) aumentar a produção de olefinas.
- (E) aumentar a produção de parafinas de alto peso molecular (acima de  $\text{C}_{20}$ ).

49

O petróleo bruto (não processado) é uma mistura complexa de hidrocarbonetos com propriedades físico-químicas diferentes que necessitam ser separados para que sejam utilizados em diversas aplicações. No processo de refino, o petróleo é inicialmente,

- (A) craqueado cataliticamente e, depois, destilado.
- (B) destilado (destilação atmosférica e destilação a vácuo).
- (C) submetido a um processo de coqueamento para separar as frações mais pesadas.
- (D) submetido ao processo de extração a propano para a retirada dos compostos asfálticos.
- (E) reformado e, depois, hidrocraqueado.

50

A destilação fracionada é útil para separar uma mistura de substâncias em função dos seus pontos de ebulição, sendo uma etapa importante no processo de refino de petróleo. Considerando uma ordem crescente de temperatura média de ebulição, as frações são coletadas, do topo ao fundo da coluna, na seguinte ordem

- (A) óleo combustível, diesel, querosene, gasolina e GLP.
- (B) querosene, gasolina, diesel, óleo combustível e asfalto.
- (C) gasolina, diesel, óleo combustível, querosene e GLP.
- (D) GLP, diesel, gasolina, asfalto e óleo combustível.
- (E) GLP, gasolina, querosene, diesel e óleo combustível.