

CAIXA

CAIXA ECONÔMICA FEDERAL

Nível Superior

Cargo 3:
Engenheiro

Área:
Engenharia Civil

Provas Objetivas

LEIA COM ATENÇÃO AS INSTRUÇÕES ABAIXO.

- 1 Confira atentamente se os seus dados pessoais e se os dados identificadores do cargo para o qual você concorre, transcritos acima, coincidem com o que está registrado em sua folha de respostas. Confira também o nome do cargo para o qual você concorre e o seu nome em cada página numerada deste caderno. Em seguida, verifique se ele contém a quantidade de questões/opções indicada em sua **folha de respostas**, correspondentes às provas objetivas. Caso o caderno esteja incompleto, tenha qualquer defeito, ou haja divergência quanto aos seus dados pessoais ou quanto aos dados identificadores do cargo para o qual você concorre, solicite ao fiscal de sala mais próximo que tome as providências cabíveis, pois não serão aceitas reclamações posteriores nesse sentido.
- 2 Quando autorizado pelo chefe de sala, no momento da identificação, escreva, no espaço apropriado da **folha de respostas**, com a sua caligrafia usual, a seguinte frase:
Um verdadeiro sábio não condena nem destrói. Educa e reforma.
- 3 Não se comunique com outros candidatos nem se levante sem autorização de fiscal de sala.
- 4 Na duração das provas, está incluído o tempo destinado à identificação — que será feita no decorrer das provas — e ao preenchimento da folha de respostas.
- 5 Ao terminar as provas, chame o fiscal de sala mais próximo, devolva-lhe a sua folha de respostas e deixe o local de provas.
- 6 A desobediência a qualquer uma das determinações constantes em edital, no presente caderno ou na folha de respostas poderá implicar a anulação das suas provas.

OBSERVAÇÕES

- Não serão objeto de conhecimento recursos em desacordo com o estabelecido em edital.
- Informações adicionais: telefone 0(XX) 61 3448-0100; Internet — www.cespe.unb.br.
- É permitida a reprodução deste material apenas para fins didáticos, desde que citada a fonte.

- Nas questões a seguir, marque, para cada uma, a única opção correta, de acordo com o respectivo comando. Para as devidas marcações, use a **Folha de Respostas**, único documento válido para a correção das suas respostas.
- Nas questões que avaliam conhecimentos de informática, a menos que seja explicitamente informado o contrário, considere que: todos os programas mencionados estão em configuração-padrão, em português; o *mouse* está configurado para pessoas destros; expressões como **clicar**, **clique simples** e **clique duplo** referem-se a cliques com o botão esquerdo do *mouse*; **teclar** corresponde à operação de pressionar uma tecla e, rapidamente, liberá-la, acionando-a apenas uma vez. Considere também que não há restrições de proteção, de funcionamento e de uso em relação aos programas, arquivos, diretórios, recursos e equipamentos mencionados.

CONHECIMENTOS BÁSICOS

Texto para as questões de 1 a 3

1 O Brasil tem 24,8 milhões de pessoas consideradas
 2 aptas para trabalhar. Mas, nesse universo, há cerca de
 3 5,5 milhões de pessoas condenadas a ficar fora do mercado de
 4 trabalho, tal como ele se apresenta hoje, visto que lhes falta a
 5 essencial qualificação. Para estes, 20% da força de trabalho,
 6 resta tentar ganhar o pão de cada dia fazendo bicos ou
 7 trabalhos regulares, porém de baixa exigência e, portanto, com
 8 ganhos ínfimos.

9 Esses números estão em trabalho recentemente
 10 divulgado pelo Instituto de Pesquisas Econômicas Aplicadas
 11 (IPEA), no qual se revela que outros 653 mil trabalhadores, no
 12 topo da pirâmide do preparo profissional, igualmente tenderão
 13 a ficar batendo de porta em porta em busca de colocação. Para
 14 eles, em razão da crise mundial, fecharam-se postos de
 15 trabalho, pois suas empresas preferiram liberar mão de obra
 16 qualificada, reduzir gastos — esses profissionais são os de mais
 17 altos salários — e esperar a tempestade passar. E ela ainda não
 18 passou.

19 Em outras áreas, porém, como construção civil,
 20 comércio e hotelaria, o estudo do IPEA revela que já se faz
 21 sentir a falta de profissionais por motivo semelhante ao
 22 causado pela crise. A recuperação econômica, que ocorreu com
 23 velocidade espantosa em áreas como a de construção, não
 24 deixou espaço e tempo para que se preparasse tanta gente, em
 25 número e qualidade, para atender à demanda, especialmente no
 26 Sudeste e no Sul do país, onde se constroem mais moradias e
 27 obras de infraestrutura alimentadas por programas
 28 habitacionais, pelas eleições e, como não poderia deixar de ser,
 29 pelo futebol, que terá o Brasil como sede da Copa do Mundo
 30 em 2014. Casas, saúde, transportes, saneamento e iluminação
 31 implicarão investimentos superiores a R\$ 1 trilhão, conforme
 32 anunciado pelo governo em março. Para este ano, o
 33 crescimento econômico deve gerar 2 milhões de vagas, dizem
 34 as estimativas oficiais.

Hélio Terra. *Trabalho há e haverá*. In:
 O Estado de S.Paulo, 4/4/2010 (com adaptações).

QUESTÃO 1

Quanto às ideias expressas no texto, assinale a opção correta.

- Ⓐ Somente pessoas com baixa escolaridade realizam bicos.
- Ⓑ Nos próximos anos, 5,5 milhões de pessoas permanecerão desempregadas no Brasil.
- Ⓒ Em virtude da superação da crise econômica mundial, o Brasil vai oferecer 2 milhões de vagas de emprego.
- Ⓓ Nas áreas de construção civil, comércio e hotelaria, a demanda por vagas tem sido equivalente à oferta de trabalho.
- Ⓔ Tanto pessoas com pouca qualificação quanto aquelas bem preparadas para o mercado de trabalho estão sujeitas à falta de posição no mercado de trabalho.

QUESTÃO 2

Acerca da regência nominal e verbal empregada no texto, assinale a opção correta.

- Ⓐ A substituição do termo “aptas” (ℓ.2) por **capazes** manteria o sentido original e a correção gramatical do período.
- Ⓑ Na oração “visto que lhes falta a essencial qualificação” (ℓ.4-5), o verbo não exige complemento indireto.
- Ⓒ No trecho “por motivo semelhante ao causado pela crise” (ℓ.21-22), o elemento “ao” pode ser corretamente substituído por **com o**.
- Ⓓ O uso do sinal indicativo de crase em “para atender à demanda” (ℓ.25) é facultativo, tendo em vista a dupla regência do verbo “atender”.
- Ⓔ A inserção da preposição **em** imediatamente após a forma verbal “implicarão” (ℓ.31) não acarreta prejuízo ao sentido nem à estrutura sintática do período.

QUESTÃO 3

Nas opções a seguir, são apresentados trechos do texto parafraseados. Assinale a opção que contém trecho gramaticalmente correto.

- Ⓐ Existe aproximadamente 5,5 milhões de pessoas condenadas a falta de emprego formal.
- Ⓑ Os números a cerca dos dados da pesquisa constam em trabalho recente do IPEA, cujo o resultado revela fatos interessantes.
- Ⓒ Bastantes pessoas não têm qualificação profissional para conseguir uma vaga de emprego na atualidade.
- Ⓓ Postos de trabalho foram fechados, por que as empresas preferiram dispensar mão de obra qualificada do que manter os altos custos.
- Ⓔ Em áreas como por exemplo, a construção civil, o estudo do IPEA mostra que falta profissionais.

Texto para as questões 4 e 5

1 Um desafio de políticas públicas que o Brasil ainda
 não enfrentou de verdade: a reinserção de presos e ex-presos
 no mercado de trabalho. E, no entanto, essa é uma tarefa
 4 urgente a ser encarada pelos governos, pelas empresas e pela
 sociedade.

Desigualdades sociais e má distribuição de renda
 7 alimentam as altas taxas de delinquência e criminalidade em
 nosso país. Por isso, o sistema prisional brasileiro está no
 limite. Tem capacidade para abrigar 299 mil presos, mas
 10 acolhe, hoje, 470 mil pessoas, de acordo com o Departamento
 Penitenciário Nacional. Delas, 45% não têm o ensino
 fundamental completo. Esse fato, agregado ao preconceito,
 13 torna a continuidade no crime a única opção para o ex-detento.
 Por isso, a taxa de reincidência criminal no país chega a 70%,
 uma das mais altas do mundo.

16 Os governos não avançam em políticas públicas de
 reinserção porque a sociedade ainda vê com preconceito essa
 alternativa, considerando-a um desperdício de dinheiro
 19 público. Mas desperdício é deixar como está. A população
 carcerária no Brasil é composta fundamentalmente por jovens
 entre 18 e 29 anos de idade. Vale a pena deixá-los sem futuro?

22 Esse cenário precisa mudar e depende, basicamente,
 de ações do Estado em conjunto com a iniciativa privada. Tal
 fato já vem ocorrendo de forma pontual. Em alguns estados,
 25 uma parceria entre o setor privado e os governos estaduais
 garante capacitação e contratação de egressos do sistema
 penitenciário.

28 No final do ano passado, o Conselho Nacional de
 Justiça e o Supremo Tribunal Federal (STF) lançaram a
 campanha Começar de Novo para sensibilizar a população para
 31 a necessidade da recolocação, no mercado de trabalho e na
 sociedade, do preso libertado após cumprimento da pena. E
 uma das primeiras ações para reintegrar egressos no mercado
 34 de trabalho veio do Ministério do Esporte. No início de janeiro,
 esse ministério assinou um convênio com o STF e o Comitê
 Organizador da Copa do Mundo de 2014 para contratação de
 37 presos, ex-presos e adolescentes em conflito com a lei para
 obras e serviços nas doze capitais brasileiras que vão sediar
 jogos.

Ricardo Young. A reinserção de presos no mercado de
 trabalho. Internet: <www.cartacapital.com.br> (com adaptações).

QUESTÃO 4

Acerca das ideias e dos aspectos linguísticos do texto, assinale a
 opção correta.

- Ⓐ A expressão “uma das mais altas do mundo” (ℓ.15) é uma
 oração explicativa.
- Ⓑ O vocábulo “porque” (ℓ.17) pode ser substituído pela
 expressão **já que**, sem prejuízo para a relação de causa e
 consequência existente entre as orações nem para a correção
 gramatical do período.
- Ⓒ O complemento do verbo “deixar” (ℓ.19), elíptico no texto,
 refere-se a “a sociedade” (ℓ.17).
- Ⓓ O vocábulo “jovens” (ℓ.20) classifica-se, no texto, como
 adjetivo.
- Ⓔ Nas linhas 22 e 29, em ambas as ocorrências, o vocábulo “e”
 une orações de mesmo valor sintático.

QUESTÃO 5

Em relação a aspectos gramaticais do texto, assinale a opção
 correta.

- Ⓐ No trecho “a taxa de reincidência criminal no país chega a
 70%” (ℓ.14), o emprego do sinal indicativo de crase
 imediatamente antes de “70%” é facultativo.
- Ⓑ Os vocábulos “políticas”, “desperdício” e “carcerária” recebem
 acento gráfico com base na mesma regra de acentuação.
- Ⓒ Na oração “Vale a pena deixá-los sem futuro?” (ℓ.21), o sujeito
 é inexistente.
- Ⓓ O vocábulo “pontual” (ℓ.24) pode ser substituído por **precisa**,
 mantendo-se a correção gramatical e o sentido original do
 texto.
- Ⓔ A retirada da vírgula empregada logo após “sociedade” (ℓ.32)
 prejudicaria a correção gramatical do texto.

QUESTÃO 6

Acerca da relação entre ética e moral, assinale a opção correta.

- A** O entendimento ético discorre filosoficamente, em épocas diferentes e por vários pensadores, dando conceitos e formas de alusão ao termo ética.
- B** Durante as Idades Média e Moderna, a ética era considerada uma ciência, portanto, era ensinada como disciplina escolar. Na Idade Contemporânea, a ética assumiu uma nova conotação, desvinculando-se da ciência e da filosofia e sendo vinculada às práticas sociais.
- C** A simples existência da moral significa a presença explícita de uma ética, entendida como filosofia moral, isto é, uma reflexão que discute, problematiza e interpreta o significado dos valores morais.
- D** A ética não tem por objetivo procurar o fundamento do valor que norteia o comportamento, tendo em vista a historicidade presente nos valores.
- E** O conhecimento do dever está desvinculado da noção de ética, pois este é consequência da percepção, pelo sujeito, de que ele é um ser racional e, portanto, está obrigado a obedecer ao imperativo categórico: a necessidade de se respeitar todos os seres racionais na qualidade de fins em si mesmos.

QUESTÃO 7

A respeito das classificações da ética como campo de estudo, assinale a opção correta.

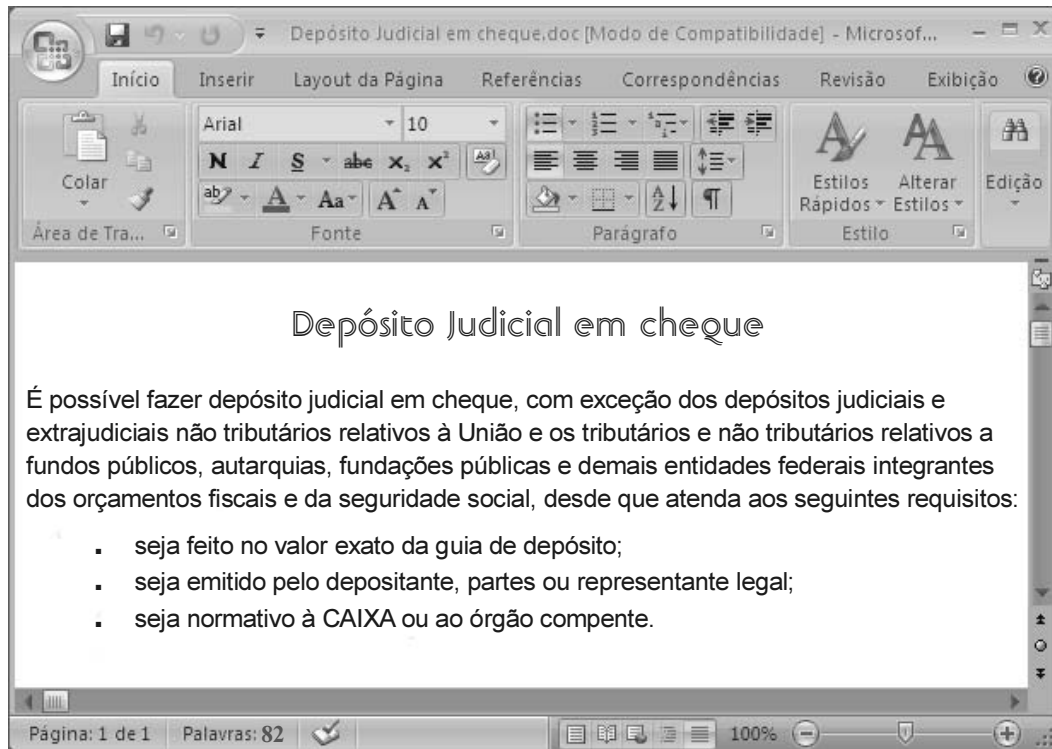
- A** Na abordagem da ética absoluta, toda ação humana é boa e, consequentemente, um dever, pois se fundamenta em um valor.
- B** De acordo com a ética formal, não existem valores universais, objetivos, mas estes são convencionais, condicionados ao tempo e ao espaço.
- C** Segundo a ética empírica, a distinção entre o certo e o errado ocorre por meio da experiência, do resultado do procedimento, da observação sensorial do que de fato ocorre no mundo.
- D** Quanto ao aspecto histórico, a ética empírica possui a razão como enfoque para explicar o mundo, na medida em que ela constrói a teoria explicativa e vai ao mundo para ver sua adequação.
- E** Em todas as classificações da ética, ela se torna equivalente à moral porque direciona o comportamento humano para ações consideradas positivas para um grupo social.

QUESTÃO 8



A ética profissional e, consequentemente, das organizações é considerada um fator importantíssimo para a sobrevivência tanto das pequenas quanto das grandes empresas. As organizações estão percebendo a importância da ética como instrumento para melhorar sua imagem, o que permitirá o crescimento da relação entre empregados e clientes. A respeito das éticas profissional e empresarial, assinale a opção correta.

- A** Apesar de desvinculada da visão e da missão da empresa, porque interesses individuais são diferenciados dos interesses da organização, as principais tarefas do empregador são: manter vivo e atualizado o código de ética da empresa e promover os meios necessários para a formação contínua de todos os empregados nesse campo específico.
- B** O que é natural como comportamento ético é que a profissão esteja a serviço do social, quer dos indivíduos isolados, quer do coletivo ou conjunto, indiscriminadamente.
- C** O código de ética é um instrumento criado para coibir o desempenho inadequado da empresa em suas ações e na interação com seu diversificado público. Para a concretização desse relacionamento, é necessário que a empresa desenvolva o conteúdo do seu código de ética com clareza e objetividade, facilitando a compreensão dos seus empregados.
- D** Os preceitos éticos defendidos pelos códigos profissionais e empresariais dizem respeito estritamente ao relacionamento entre chefia e empregado, porque essa díade é a responsável pelos maiores conflitos nas organizações.
- E** A atualidade exige uma postura consciente das criaturas em relação ao mundo físico, principalmente das empresas que usam recursos naturais, o que sustenta de forma completa o pensamento ético da organização.

QUESTÃO 9



Considerando a figura acima, que ilustra uma janela do Word 2007 com um documento em edição, assinale a opção correta a respeito de conceitos e modos de utilização dos aplicativos Microsoft Office e BR Office.

- A** O documento em edição pode ser carregado e alterado pelo aplicativo Write, do BR Office, desde que a ferramenta Converttext esteja instalada no computador em uso.
- B** Por meio de funcionalidades disponibilizadas ao se clicar na seta em , é possível alterar o tipo de marcador usado no documento em edição.
- C** O documento em edição não contém valores numéricos; portanto, não pode ser transferido para uma planilha do Excel.
- D** Caso o documento em edição seja copiado e colado no PowerPoint, serão criados três *slides*: um para o título do documento; outro para o parágrafo; e o terceiro para as três linhas com marcadores.
- E** Para formatar com recuo à esquerda o parágrafo iniciado por “É possível”, é suficiente selecioná-lo e, a seguir, clicar o botão .

QUESTÃO 10

As ferramentas CAD (*computer aided design*) representam significativo ganho de produtividade para diversas áreas de atuação. Com relação ao programa AutoCAD, assinale a opção correta.

- A** Para cada elemento de determinado projeto, ao se definir atributos de *layer*, é necessário definir um valor de cor que seja diferente de todos os demais.
- B** Ao se acionar o comando *fillet*, especificar, para ele, o raio zero (0.0) e, em seguida, clicar em duas linhas geradas pelo comando *line*, essas linhas serão convertidas em *polyline*, passando a constituir uma única entidade geométrica.
- C** O sistema de medidas de um arquivo do AutoCAD (.dwg) pode ser convertido para polegadas por meio de comando específico disponível no *menu* Modify.
- D** A partir de um desenho específico de um arquivo do AutoCAD é possível criar um bloco que possa ser utilizado em outro arquivo. Para isso, é suficiente digitar o comando *bmake* e, em seguida, escolher seus atributos, tais como ponto de inserção e escalas das coordenadas (x, y, z).
- E** A sequência Insert Block permite inserir blocos de desenho independentemente de eles terem sido criados no arquivo no qual se está trabalhando.

QUESTÃO 11

A respeito do aplicativo MS Project, versão 2007, usado para gerenciamento de projetos, assinale a opção correta.

- A** Caso seja inserida uma nova tarefa sem que se selecione um valor para ela no campo Duração, o programa MS Project assumirá a duração de um dia.
- B** Nos modos de visualização Planilha de recursos e Gráfico de recursos, são apresentadas as mesmas informações na janela do aplicativo MS Project, mudando apenas o formato de exibição.
- C** Uma lista de tarefas criadas para desenvolver um projeto será gerada pelo aplicativo de maneira encadeada, de tal forma que uma se inicie ao término da antecessora.
- D** Equipamentos e pessoas são recursos necessários para se completar determinada tarefa. Para adicionar mais de um recurso a uma mesma tarefa, eles deverão ser separados por parênteses.
- E** Ao se ativar a opção Filtro para, disponível por meio do *menu* Projeto, é possível ter acesso à lista completa dos itens disponíveis no *menu*.

QUESTÃO 12

Um servidor se aposentará daqui a 200 meses e pretende aplicar, durante esse período, uma mesma quantia mensal em uma instituição financeira que paga juros compostos mensais de 0,8%. Ele pretende obter, ao final desses 200 meses, um montante que lhe permita fazer retiradas mensais de R\$ 784,00 durante os 25 anos seguintes à sua aposentadoria. Nessa situação, considerando 4,92 e 0,09 como valores aproximados para $1,008^{200}$ e $1,008^{-300}$, respectivamente, a quantia a ser aplicada mensalmente pelo servidor durante os 200 meses deverá ser igual a

- A R\$ 212,00.
- B R\$ 202,00.
- C R\$ 192,00.
- D R\$ 182,00.
- E R\$ 172,00.

QUESTÃO 13

Se uma dívida no valor de R\$ 10.000,00 for paga, com juros de 5% ao mês, em 4 prestações mensais e consecutivas, pelo sistema de amortização constante (SAC), a soma das prestações pagas será igual a

- A R\$ 11.150,00.
- B R\$ 11.250,00.
- C R\$ 11.350,00.
- D R\$ 11.450,00.
- E R\$ 11.550,00.

QUESTÃO 14

Acerca da organização administrativa do Estado e dos princípios que orientam a administração pública, assinale a opção correta.

- A Órgão público pode ser corretamente definido como círculo de competências ou atribuições criado por lei para desempenhar as funções estatais e é caracterizado por possuir personalidade jurídica própria.
- B A CAIXA, na qualidade de empresa pública com capital exclusivamente público, possui personalidade jurídica de direito público.
- C De acordo com a Constituição Federal de 1988, somente lei específica pode autorizar a instituição de empresa pública, obrigatoriamente essa que não se estende para a criação de subsidiárias de empresa pública, em razão de sua autonomia administrativa.
- D No Brasil, o sistema de controle dos atos administrativos vigente é o do contencioso administrativo ou sistema francês da dualidade de jurisdição, que se caracteriza por possuir um órgão administrativo com competência exclusiva para proferir a última decisão sobre legalidade e legitimidade.
- E O princípio da presunção de legitimidade que incide entre os atos administrativos caracteriza-se por presumir que toda atividade administrativa está em conformidade com a lei; no entanto, trata-se de presunção relativa, uma vez que o administrado pode contestá-la e provar o contrário.

QUESTÃO 15

Com base na Lei n.º 8.666/1993 e em suas posteriores alterações, assinale a opção correta.

- A Estão subordinados ao regime jurídico dessa lei órgãos da administração direta, fundos especiais, autarquias, fundações públicas e empresas públicas, mas não as sociedades de economia mista que exploram atividade econômica.
- B Como forma de aumentar a concorrência do certame e garantir o efetivo adimplemento do contrato, é admitida, em regra, que se inclua no objeto da licitação a obtenção de recursos financeiros para sua execução.
- C A vedação para a cotação do preço da obra ou do serviço a ser licitado em moeda estrangeira é absoluta, não se admitindo ressalva.
- D Na licitação pela modalidade convite, devem participar, ao menos, três concorrentes. Essa modalidade deve ser utilizada quando o valor estimado para a contratação de obras e serviços de engenharia for de até R\$ 150.000,00.
- E É admitida a celebração de contrato administrativo com prazo de vigência indeterminado, desde que devidamente justificado pela autoridade competente em razão da natureza dos serviços licitados.

RASCUNHO

CONHECIMENTOS ESPECÍFICOS

QUESTÃO 16

O orçamento de uma obra da construção civil pode ser definido como a determinação dos gastos necessários para realização de um projeto. Assinale a opção que apresenta os documentos necessários para a execução de uma obra de forma segura, além do projeto executivo de arquitetura.

- A topografia do terreno; projeto de fundações; projetos complementares de instalações; memorial descritivo de materiais e especificações técnicas
- B sondagem do terreno; projeto de estrutura; projetos complementares de instalações; memorial descritivo de materiais e especificações técnicas
- C topografia do terreno; projeto de estrutura; projetos complementares de instalações; memorial descritivo de materiais e especificações técnicas
- D sondagem do terreno; projeto de estrutura; projetos complementares de instalações; memorial descritivo de materiais de acabamento
- E topografia do terreno; projeto de estrutura; projetos complementares de instalações hidráulicas e sanitárias; memorial descritivo de materiais e especificações técnicas

QUESTÃO 17

Quando do recebimento de um lote de concreto usinado, o tempo máximo permitido para o seu lançamento e adensamento, sem o emprego de aditivos,

- A depende do valor do *slump* do concreto.
- B é limitado pelo início da pega do concreto.
- C é de 2 horas e 30 minutos.
- D é de 1 hora e 30 minutos.
- E pode ser alterado adicionando-se pouca quantidade de água.

QUESTÃO 18

O controle de projeto requer um sistema que seja adequado às suas peculiaridades. Esse controle recai sobre as atividades desenvolvidas em obra, que podem ser de duas formas, qualitativas e quantitativas. Acerca desse assunto, assinale a opção correta.

- A A classificação ABC é feita com base no princípio de Pareto e pode ser utilizada para controle de estoque de materiais nos processos de produção da construção.
- B O controle de um projeto resulta da integração dos controles de prazos, de recursos e de custos, comparando-se com o controle dos ensaios de materiais, de forma a garantir o realizado com o planejado.
- C A técnica de linha de balanço utilizada na indústria da construção civil visa permitir maior controle contábil de uma obra.
- D A modelação por intermédio de redes de PERT/CPM permite a visualização do planejamento de um empreendimento de construção, e não permite a visualização dos processos de controle da produção.
- E O controle é a operação pela qual se obtém o custo relativo de determinado serviço por meio do acompanhamento de cada etapa de sua execução.

QUESTÃO 19

Quanto ao processo de medição e recebimento de obras públicas de engenharia e arquitetura, assinale a opção correta.

- A O processo de recebimento de obra se dá automaticamente ao fim dos serviços de construção e de desmonte do canteiro de obras, desde que as imperfeições e defeitos estejam relatados no diário de obras.
- B O processo de recebimento de obra deve ocorrer sem a presença da contratada e do seu engenheiro.
- C A contratada fica isenta de qualquer manutenção ou reparo, sendo responsável apenas quanto à segurança estrutural, a partir do momento em que a contratada entregar a obra e o termo definitivo de recebimento de obra for lavrado.
- D O recebimento definitivo será efetuado pelo contratante independentemente da comprovação pela contratada de pagamento de todos os impostos, taxas e demais obrigações fiscais incidentes sobre o objeto do contrato.
- E O recebimento definitivo obriga a contratada a fornecer uma cópia do *As Built* de todos os projetos complementares de instalações e de estrutura, bem como os memoriais descritivos atualizados.

QUESTÃO 20

Situações urbanas como a brasileira, que ocorrem em outros países conforme suas particularidades, definiram os propósitos presentes nas duas temáticas centrais consideradas de importância global pela Conferência das Nações Unidas sobre Assentamentos Humanos (Habitat II) e que foram publicadas no Capítulo I – Preâmbulo, do documento Agenda Habitat. Considerando essas informações, assinale a opção que apresenta os dois temas abordados no referido documento.

- A Reestruturação econômica mundial para distribuição da renda e acesso à moradia e Programa de gestão metropolitana e de cidades médias.
- B Política internacional de redução de resíduos industriais em áreas urbanas e Agência internacional de financiamento habitacional para países em desenvolvimento.
- C Moradia adequada para todos e Desenvolvimento de assentamentos humanos sustentáveis em um mundo em urbanização.
- D Moradia adequada para todos e Reestruturação econômica mundial para distribuição da renda e acesso à moradia.
- E Agência internacional de financiamento habitacional para países em desenvolvimento e Desenvolvimento de assentamentos humanos sustentáveis em um mundo em urbanização.

QUESTÃO 21

Entre os objetivos da Secretaria Nacional de Programas Urbanos, explicita-se a necessidade de promover a integração, em todos os níveis de governo, de programas de regularização (urbanização e legalização) com políticas inclusivas de planejamento urbano. Para isso, foi sancionada a Lei n.º 11.481/2007, que prevê medidas voltadas à regularização fundiária de interesse social em imóveis da União e dá outras providências. Segundo essa lei, considera-se regularização fundiária de interesse social aquela destinada a atender a famílias

- A com renda familiar mensal mínima de cinco salários mínimos e máxima de dez salários mínimos.
- B que, independentemente da renda mensal, não tenham acesso ao Sistema Financeiro da Habitação.
- C cujos membros economicamente ativos não tenham como comprovar trabalho formal mediante identificação e registro formal com carteira de trabalho.
- D que não tenham entre seus membros economicamente ativos um que exerça mais de um tipo de atividade remunerada, podendo manter um único vínculo empregatício.
- E com renda familiar mensal não superior a cinco salários mínimos.

QUESTÃO 22

Nas ações prioritárias da Agenda 21 Brasileira, há recomendações para a retomada da prática do planejamento para o desenvolvimento nacional, definidas por objetivos como

- A reforçar o processo de metropolização concentrada e elaborar um plano de transporte rodoviário de passageiros para cada unidade da Federação e o Distrito Federal.
- B promover uma política de infraestrutura energética focada na produção agrícola de exportação e implementar projetos de infraestrutura, objetivando a homogeneidade do território nacional.
- C planejar a infraestrutura de forma integrada, dentro das diretrizes da vocação exportadora, garantindo, assim, divisas externas ao país, em detrimento do mercado interno.
- D integrar o planejamento regional como parte explícita do planejamento para o desenvolvimento sustentável do país, visando à redução das desigualdades regionais e intrarregionais e elaborar um plano diretor nacional de transporte de passageiros a longa distância.
- E reforçar o papel do planejamento de curto prazo da infraestrutura para solucionar problemas de escoamento da produção e criar um fórum nacional de desenvolvimento regional com ampla centralização no governo federal, para viabilizar uma coordenação nacional dos programas e ações.

QUESTÃO 23

O Manual Técnico de Orçamento (MTO) de 2010 é um importante instrumento de apoio à consecução dos processos orçamentários da União. Nesse documento, estão apresentados os conceitos orçamentários, particularmente as noções de finanças e tributação da receita orçamentária. De acordo com esse manual, com o objetivo de atender às necessidades públicas, o Estado possui meios de financiar suas atividades por intermédio dos ingressos públicos. São considerados ingressos todas as entradas de bens ou direitos, em determinado período de tempo, que o Estado utiliza para financiar seus gastos, podendo ou não se incorporar ao seu patrimônio. Além disso, as receitas orçamentárias podem ser efetivas, quando provocam aumento no patrimônio público, sem correspondência no passivo, ou não efetivas, quando aumentam aquele, mas, no entanto, geram correspondente aumento no passivo.

A partir das informações apresentadas e segundo o MTO, os ingressos orçamentários podem, ainda, ser classificados em categorias, que são

- A originárias (patrimonial e empresarial), derivadas (tributos, contribuições), extraorçamentárias e intraorçamentárias.
- B executivas (serviços e profissões), derivadas (patrimonial e empresarial), extraorçamentárias e pluriorçamentárias.
- C derivadas (patrimonial e empresarial), laudêmicas (imobiliárias) e intraorçamentárias.
- D originárias (tributos, contribuições), executivas (serviços e profissões), pluriorçamentárias e intraorçamentárias.
- E executivas (serviços e profissões), laudêmicas (imobiliárias), extraorçamentárias e intraorçamentárias.

QUESTÃO 24

Para a garantia da sustentabilidade das edificações, a busca por certificações tem-se intensificado nos últimos anos. Entre as metodologias de avaliação existentes, destaca-se o uso do LEED (*Leadership in Energy and Environmental Design*) e, no Brasil, da Alta Qualidade Ambiental (AQUA). Acerca desse assunto, assinale a opção correta.

- A A metodologia de avaliação proposta pelo GBC (Green Building Challenge) é a CASBEE (*Comprehensive Assessment System for Building Environmental Efficiency*).
- B O LEED, um sistema de rotulagem ambiental de componentes e edifícios, considera multicritérios na sua avaliação e proporciona um rótulo ambiental no final da avaliação.
- C Na categoria saúde, o sistema AQUA avalia conforto térmico, acústico, visual e olfativo.
- D No caso do sistema LEED, a certificação é obtida segundo a classificação: certificada, prata, ouro e platina.
- E A desvantagem do sistema AQUA é que ele não possui categoria específica para a fase de execução e canteiro de obra.

QUESTÃO 25

Considerando os aspectos sociocultural, ambiental e econômico, várias organizações e instituições internacionais estão interessadas na promoção do desenvolvimento sustentável. Com relação a esse tema, assinale a opção correta.

- A** O Instituto Ethos de Empresas e Responsabilidade Social é uma entidade certificadora que fornece selo de responsabilidade social para a empresa que cumprir os requisitos estabelecidos em norma.
- B** O Instituto Ethos intermedia projetos sociais, ambientais ou profissionais entre as empresas associadas.
- C** O trabalho de orientação oferecido pelo Instituto Ethos às empresas é remunerado.
- D** O Instituto Ethos auxilia as organizações a assumir suas responsabilidades com todos aqueles que são atingidos por suas atividades.
- E** Os indicadores de responsabilidade social empresarial consistem em um instrumento de autoavaliação e aprendizagem de uso essencialmente externo.

QUESTÃO 26

A eficiência energética de edificações tem sido considerada como princípio básico na concepção de projetos e elaboração de especificações. A etiquetagem de edificações proporciona a eficiência requerida em diversos níveis, conforme estabelecido pelo PROCEL-EDIFICA. Nesse contexto, assinale a opção correta.

- A** O regulamento técnico da qualidade para edifícios comerciais (RTQ-C), do nível de eficiência energética de edifícios comerciais, de serviços e públicos não define limite superior para o nível A.
- B** O modelo da etiqueta nacional de conservação de energia (ENCE) para os edifícios, até o presente momento, abrange apenas a envoltória das edificações.
- C** Em relação à tipologia das edificações, é correto afirmar que a residencial foi a primeira a ser implementada no âmbito do programa para etiquetagem de edificações.
- D** A etiquetagem do PROCEL não abrange edifícios já construídos.
- E** As exigências contidas no RTQ-C são avaliadas por uma entidade de primeira parte.

QUESTÃO 27

Proporcionar conforto e acessibilidade das edificações para os portadores de necessidades especiais é obrigatório e trata-se de um direito que qualquer cidadão deve usufruir. Quanto a esse tema, assinale a opção correta.

- A** A acessibilidade em edifícios habitacionais de até cinco pavimentos prevê que a largura mínima de um banheiro deve ser de 1,00 m, exceto no box.
- B** A norma de desempenho para edifícios habitacionais de até cinco pavimentos não contempla os requisitos e critérios referentes à acessibilidade.
- C** Para a garantia da acessibilidade, alguns aspectos no projeto devem ser contemplados, tais como acessos e instalações, substituição de escadas por rampas e limitação de declividade e de espaços a percorrer.
- D** São consideradas barreiras arquitetônicas na edificação as existentes também nas vias públicas e nos espaços de uso público.
- E** Nas condições gerais de circulação, admite-se inclinação transversal da superfície até 5% para pisos internos e 10% para pisos externos.

QUESTÃO 28

A inspeção predial tem contribuído na sistematização de vistorias em edificações e no desenvolvimento de vários conceitos, como anomalias e falhas. A respeito desse tema, assinale a opção correta.

- A** O laudo de inspeção predial possui três itens principais: classificação das anomalias e falhas quanto ao grau de risco; orientações técnicas; e classificação do estado de manutenção da edificação.
- B** O laudo de inspeção predial de manutenção se presta também para finalidade judicial.
- C** As anomalias e falhas das edificações são originárias principalmente de fatores não funcionais.
- D** Os fatores exógenos responsáveis pelas anomalias e falhas das edificações são provenientes de irregularidades de projeto ou de execução ou dos materiais utilizados.
- E** A vistoria técnica para efeito de recebimento do sinistro pela seguradora do edifício não se aplica a casos de tremores de terra.

QUESTÃO 29

Em relação aos tipos de manutenção, assinale a opção correta.

- A** A manutenção de edificações envolve vários aspectos, incluindo os ambientais.
- B** A manutenção preditiva é aquela que atua antecipadamente para evitar a reparação.
- C** A reparação está relacionada com as atividades corretivas realizadas após o edifício ou alguns de seus elementos atingirem níveis inferiores ao nível de qualidade mínima aceitável.
- D** A manutenção corretiva é também denominada engenharia de manutenção ou manutenção proativa.
- E** A manutenção periódica é relacionada às atividades de conservação da edificação, tais como limpeza, entre outras.

QUESTÃO 30

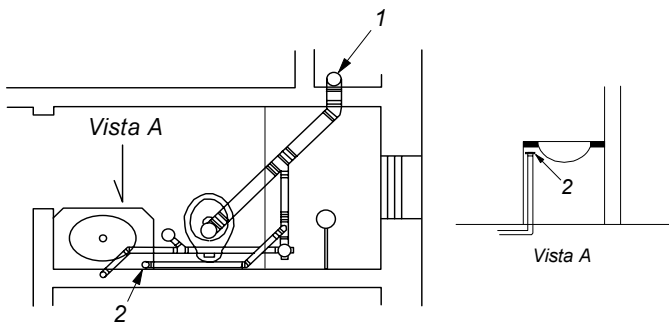
Considerando a influência da gestão da manutenção predial na determinação do valor do imóvel, assinale a opção correta.

- A** A variação do valor imobiliário intrínseco é inversamente proporcional à qualidade da edificação e à gestão da manutenção predial.
- B** O acompanhamento da variação do valor da edificação ao longo de sua vida útil, em função do resultado do sistema de manutenção, é de fácil apuração.
- C** Nas análises econômicas de carteira imobiliária, recomenda-se considerar a gestão da manutenção predial.
- D** A avaliação imobiliária é a determinação do valor total do imóvel com base exclusivamente no seu valor extrínseco, ditado pelo mercado.
- E** A boa gestão da manutenção predial não considera o investimento necessário para se obter os benefícios decorrentes da operação do imóvel.

QUESTÃO 31

Considerando a influência da manutenção no desempenho da edificação, bem como os vários conceitos inerentes a essa questão, assinale a opção correta.

- A** Segundo a lei de Sitter aplicada à manutenção em geral, adiar uma intervenção significa diminuir os custos em razão de progressão geométrica em 5 anos.
- B** A manutenibilidade é considerada, entre outros aspectos, parte da exigência de sustentabilidade.
- C** Visando atingir uma boa qualidade na manutenção, não se recomenda o uso da matriz GUT (gravidade/urgência/tendência) para obtenção da ordem de prioridade das falhas e problemas para os serviços reparadores.
- D** A vida útil de projeto engloba a vida útil residual e a sobrevida.
- E** Para efeito de gestão da manutenção, considera-se o prazo de garantia igual à vida útil do imóvel.

Texto para as questões 32 e 33

NBR 8160-ABNT.

As figuras acima mostram parte de uma instalação de esgoto predial com ventilação secundária em que dois componentes são identificados pelos números 1 e 2.

QUESTÃO 32

No desenho, o componente especificado pelo número 1 é um(a)

- A** ralo sifonado.
- B** tubo de queda.
- C** tubo de ventilação.
- D** caixa de gordura.
- E** tubo ventilador de circuito.

QUESTÃO 33

O componente especificado pelo número 2 é um(a)

- A** válvula de admissão de ar.
- B** tubulação de ventilação primária.
- C** ramal de descarga.
- D** ralo seco.
- E** coletor predial.

QUESTÃO 34

Para um sistema de drenagem subjacente ao piso de uma construção, deve-se utilizar um material drenante de rápida instalação e com pequena espessura. Assinale a opção correspondente ao material considerado adequado nesse tipo de sistema de drenagem.

- A** geocomposto bentonítico
- B** camada fina de caulim
- C** camada fina de pelotas de bentonita
- D** geomembrana à base de PVC
- E** geotêxtil não tecido

QUESTÃO 35

As instalações de combate a incêndio são fundamentais para a segurança dos moradores de prédios residenciais e comerciais. No que se refere a essas instalações, assinale a opção que apresenta um componente de caixas de incêndio típicas de prédios residenciais.

- A** válvula eletromecânica reguladora de pressão
- B** *sprinkler* individual
- C** termostato
- D** esguicho
- E** válvula de pé

QUESTÃO 36

A densidade é um conceito chave para o processo de planejamento urbano, tanto na fase de diagnóstico como na fase de elaboração de planos ou programas de intervenção urbanística. Assinale a opção correta a respeito de densidade.

- A** A densidade demográfica corresponde ao número de habitantes por unidade de superfície, sendo expressa em hab./km² ou em hab./ha.
- B** A densidade urbana corresponde a uma densidade média e líquida. Como, em geral, a zona urbanizada (cidade propriamente dita) é menor que a zona urbana, a densidade da zona urbanizada é menor que a da zona urbana, definida em lei.
- C** A densidade residencial líquida corresponde à relação entre a população que habita um espaço urbano e a soma das áreas ocupadas pelos lotes residenciais, incluindo-se as áreas para acesso aos lotes residenciais e para os estacionamentos residenciais.
- D** A densidade do lote ou da quadra, por ser proporcional à área considerada, é sempre menor que a densidade do bairro.
- E** Considere que um quarteirão tradicional, com área de 10.000 m² = 100 m × 100 m, tenha sido parcelado em 32 lotes de áreas iguais e, em cada um deles, tenha sido edificada uma residência. Nesse caso, tem-se uma densidade residencial líquida de 32 habitantes por hectare.

QUESTÃO 37

REDE	custo por habitação				custo por hectare			
	densidade: hab./ha				densidade: hab./ha			
	15	30	60	120	75	150	300	600
pavimento	1.099,60	571,30	305,20	159,30	16.494	17.131	18.327	19.124
drenagens pluviais	388,40	207,20	106,20	54,40	5.976	6.215	6.375	6.534
água	87,10	47,80	29,20	19,80	1.307	1.436	1.753	2.367
esgoto sanitário	488,70	247,00	126,10	63,80	7.331	7.410	7.570	7.649
energia elétrica	168,90	125,70	97,10	63,80	2.534	3.769	5.823	7.665
TOTAL	2.450,50	1.320,30	730,40	400,30	36.908	39.603	43.842	48.040

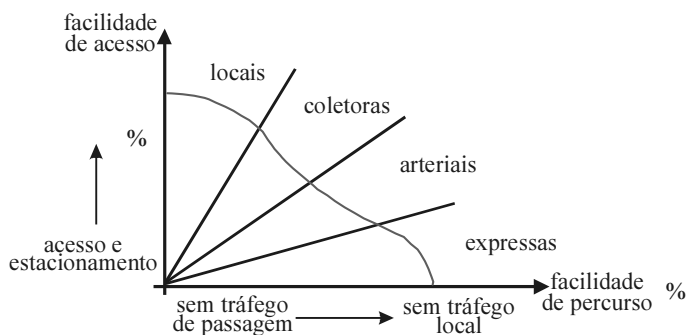
Juan Mascaró

A tabela acima corresponde a custos de infraestrutura urbana *versus* densidade. Os custos se referem exclusivamente às redes urbanas, excluídas as obras unitárias. Com base nessa tabela, assinale a opção correta.

- A** Se, na cidade de 75 hab./ha, o custo total da infraestrutura urbana for de R\$ 36.908,00 e na cidade de 600 hab./ha esse custo for de R\$ 48.040,00, então quanto mais densa for a cidade, maior será o custo total da infraestrutura a ser pago pelo usuário.
B O abastecimento de água apresenta o menor custo relativo, quando comparado a outros serviços de infraestrutura urbana.
C A partir dos valores da tabela acima, infere-se que o custo absoluto do hectare pavimentado diminui com o aumento da densidade.
D O custo do abastecimento de água, a ser pago pelo usuário, cai mais com a densidade do que o custo da drenagem pluvial.
E O custo da pavimentação corresponde, em média, a aproximadamente 20% do custo total da infraestrutura.

QUESTÃO 38

vias	velocidade permitida (km/h)	largura da faixa (m)	número de faixas
trânsito rápido (via expressa)	80	> 12	≥ 4
arterial	60	> 8	≥ 3
coletora	40	de 5 a 7	2
local	30	de 4 a 5	1



A respeito das informações acima, elaboradas com base no Código de Trânsito Brasileiro, assinale a opção correta.

- A** As vias locais apresentam alta fluidez e baixa acessibilidade.
B Nas vias expressas com quatro faixas, os veículos podem usar o acostamento para estacionar.
C As vias coletoras recebem e distribuem o tráfego proveniente das vias locais, alimentando as vias arteriais.
D Nas vias coletoras com duas faixas, não existem restrições para estacionar.
E As vias locais e coletoras constituem elementos estruturais e delimitadores dos núcleos urbanos, enquanto as arteriais e as expressas são complementares.

QUESTÃO 39

Em uma planta topográfica, uma curva de nível caracteriza-se como uma linha imaginária do terreno, situada acima ou abaixo de determinada superfície de referência. Assinale a opção correta acerca das características das curvas de nível.

- A** As curvas de nível referem-se a curvas altimétricas ou linhas isoípsas.
B Em geral, as curvas de nível cruzam os cursos de água em forma de M.
C Não existe curva de nível fechada.
D As curvas de nível indicam uma distância horizontal, a partir de uma cota de referência.
E Curvas de nível distantes umas das outras indicam relevo acidentado, enquanto curvas de nível próximas umas das outras indicam terrenos mais planos.

RASCUNHO

QUESTÃO 40

De acordo com o Instituto Nacional de Pesquisas Espaciais (INPE), o termo geoprocessamento pode ser entendido como um conjunto de tecnologias voltadas à coleta e ao tratamento de informações espaciais para um objetivo específico. As atividades de geoprocessamento consistem de duas etapas: coleta e processamento de dados. A primeira é feita por meio de equipamentos e materiais envolvendo imagens digitais de satélite, posicionamento geodésico de precisão, topografia automatizada etc. A segunda é realizada por meio de sistemas de informações geográficas (SIG), *automated mapping and facilities management* (AM/FM), desenho auxiliado por computador (CAD) etc.

Internet: <www.geolab.faed.udesc.br> e <www.agro.unitau.br> (com adaptações).

A respeito do tema abordado no texto acima, assinale a opção correta.

- Ⓐ Desenvolvido nos Estados Unidos da América, o SIG é um *software* que pode ser utilizado para a modelagem dos dados manipulados em um desenho de ambiente urbano.
- Ⓑ O SIG restringe-se ao processamento de dados gráficos, com ênfase em análises espaciais e modelagens de superfícies.
- Ⓒ Os sistemas de coordenadas geográficas e cartesianas são utilizados para armazenamento e visualização de componentes gráficas.
- Ⓓ A projeção Universal Transversa de Mercator (UTM), que corresponde a um sistema de coordenadas geográficas usado na elaboração de plantas, tem sido adotada pelos municípios brasileiros como auxílio na elaboração de seus planos diretores.
- Ⓔ No caso do desenho urbano, o CAD é a ferramenta mais indicada para a coleta e o processamento dos dados, por ser capaz de armazenar e analisar a topologia de mapas e plantas.

QUESTÃO 41

Acerca da proteção do patrimônio histórico e artístico nacional, assinale a opção correta com base no Decreto-Lei n.º 25/1937.

- Ⓐ O patrimônio histórico e artístico nacional corresponde ao conjunto dos imóveis do país cuja conservação é de interesse público.
- Ⓑ As obras de origem estrangeira que pertençam a casas de comércio de objetos históricos ou artísticos integram o patrimônio histórico e artístico nacional.
- Ⓒ As coisas tombadas não podem ser destruídas, demolidas ou mutiladas, nem pintadas ou restauradas, sem prévia autorização especial do Instituto do Patrimônio Histórico e Artístico Nacional (IPHAN).
- Ⓓ Para o registro das obras tombadas, a lei previu a criação de cinco livros: Livro do Tombo Arqueológico, Livro do Tombo Etnográfico, Livro do Tombo Paisagístico, Livro do Tombo Histórico e Livro do Tombo das Belas Artes.
- Ⓔ Diferentemente dos bens pertencentes à União, aos estados e aos municípios, o tombamento de coisa pertencente a pessoa natural ou a pessoa jurídica de direito privado somente pode ser feito com a anuência do proprietário.

QUESTÃO 42

Com relação ao Decreto-Lei n.º 25/1937 e à Lei n.º 6.292/1975, assinale a opção correta.

- Ⓐ A Lei n.º 6.292/1975 revogou o Decreto n.º 25/1937.
- Ⓑ Segundo a Lei n.º 6.292/1975, o tombamento de bens depende, depois de aprovado no Congresso Nacional, de autorização do presidente da República, responsável pelo zelo ao patrimônio histórico nacional.
- Ⓒ Os municípios têm o direito de preferência em caso de alienação onerosa de bens tombados pertencentes a pessoas naturais ou jurídicas de direito privado.
- Ⓓ O tombamento dos sítios ambientais, ausente no texto do Decreto-Lei n.º 25/1937, foi regulamentado somente em 1975, pela Lei n.º 6.292/1975.
- Ⓔ Os negociantes de antiguidades, de obras de arte de qualquer natureza, de manuscritos e livros antigos ou raros são obrigados a registro especial no IPHAN.

QUESTÃO 43

A respeito da acessibilidade aos bens culturais imóveis acautelados em nível federal, assinale a opção correta, tendo como base as definições constantes da Instrução Normativa n.º 1/2003.

- Ⓐ Acessibilidade consiste na possibilidade e na condição de alcance para utilização, com segurança e autonomia, dos espaços, mobiliários e equipamentos urbanos, das edificações, dos transportes e dos sistemas e meios de comunicação, por pessoa portadora de deficiência ou com mobilidade reduzida.
- Ⓑ Preservação é conjunto de intervenções de caráter intensivo que, com base em metodologia e técnica específicas, visa recuperar a plenitude de expressão e a perenidade do bem cultural, respeitadas as marcas de sua passagem ao longo do tempo.
- Ⓒ Acautelamento é o escoramento de obra que se encontra em estado de deterioração.
- Ⓓ Conservação refere-se às medidas necessárias para garantir a integridade de um bem pertencente à União, aos estados ou a municípios. Manutenção refere-se às medidas que devem ser tomadas pelos proprietários de bens imóveis para manter suas características históricas.
- Ⓔ Edificações de uso privado são aquelas cuja propriedade pertence a empresas ou consórcio de empresas.

QUESTÃO 44

O restauro deve ter caráter excepcional e se destina a conservar e revelar os valores estéticos e históricos dos monumentos. Baseia-se no respeito pelas substâncias e pelos documentos. Na reconstituição, qualquer trabalho complementar, indispensável a causas estéticas ou técnicas, fica condicionado a uma conciliação ou harmonia arquitetônica e terá que acusar a data da intervenção. O restauro será sempre precedido e acompanhado de estudo arqueológico e histórico do monumento. Sempre que as técnicas tradicionais se revelem inadequadas, a consolidação de um monumento pode ser assegurada com o apoio de técnicas modernas. Os contributos válidos das diferentes épocas referentes à edificação de um monumento devem ser respeitados, não sendo a unidade de estilo um objetivo a alcançar no decurso de um restauro.

Carta de Veneza. Artigos 9, 10 e 11 (com adaptações).

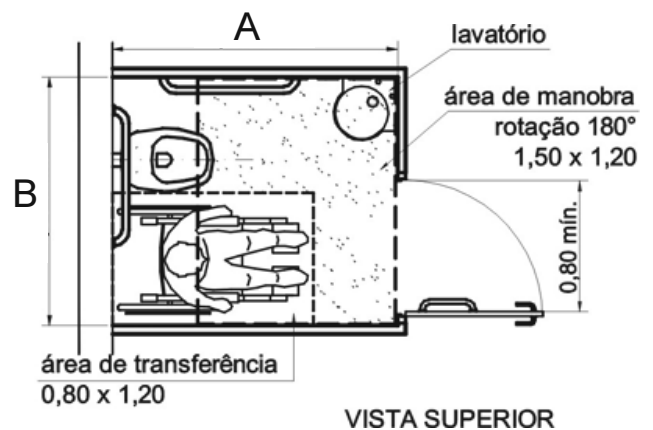
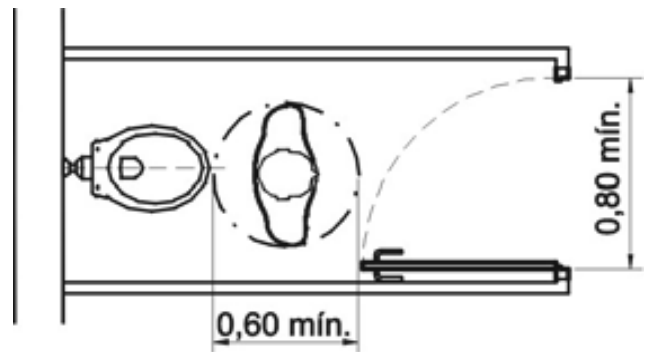
A respeito dos conceitos expressos no texto acima, assinale a opção correta.

- A** A restauração deve ocorrer somente quando se tratar de bem histórico de caráter excepcional.
- B** A falta de documentos históricos ou arqueológicos de um bem em estado de deterioração é uma justificativa suficiente para a sua demolição.
- C** As reconstituições de partes isoladas de um bem histórico devem ser realizadas de forma a esconder suas marcas. Se isso não acontecer, perde-se a referência à data da construção.
- D** A restauração pode ocorrer devido a razões estéticas, enquanto a consolidação somente se justifica por questões técnicas.
- E** Os contributos das diferentes épocas devem ser respeitados, desde que possam ser compatibilizados em nome de uma unidade estilística.

QUESTÃO 45

Segundo a NBR 9050,

- A** acessibilidade é a permissão e a condição de segurança para um indivíduo acessar com autonomia as edificações, o espaço urbano, os equipamentos internos e o mobiliário.
- B** deficiência é a limitação das condições de percepção das possibilidades do espaço ou na utilização de edificações, do equipamento móvel e dos elementos, em caráter efêmero.
- C** linha-guia é qualquer elemento que possa ser utilizado como guia de balizamento para pessoas com perda auditiva que utilizem aparelho de rastreamento.
- D** pessoa com mobilidade reduzida é aquela que, temporária ou permanentemente, tem limitada sua capacidade de relacionar-se com o meio e de utilizá-lo. Entende-se por pessoa com mobilidade reduzida a pessoa com deficiência, idosa, obesa, gestante entre outros.
- E** rota de fuga é o trajeto proporcionado por portas e antecâmaras, balcões, halls, escadas, rampas ou outros dispositivos de saída ou combinações destes, a ser acessado de todos pontos da edificação pelo portador de necessidades especiais, em caso de um incêndio, até atingir um espaço protegido, interno.

QUESTÃO 46

Tendo como referência o item 7 da NBR 9050, que trata dos sanitários e vestiários, e as imagens e medidas mostradas na figuras acima, assinale a opção correta.

- A** Os sanitários e vestiários de uso comum ou de uso público devem ter, no mínimo, 10% do total de cada peça instalada acessível, respeitado um mínimo de uma de cada.
- B** Nas superfícies dos pisos dos sanitários e vestiários, admite-se uma inclinação transversal da superfície de até 4% para pisos internos e de 2% para pisos externos, e inclinação longitudinal máxima de 6%.
- C** O boxe comum deverá ter, mínimo, 0,80 m × 1,20 m em planta.
- D** O boxe acessível deverá medir A = 1,70 m e B = 1,50 m.
- E** O piso do boxe para chuveiro acessível deve ter desnível máximo de 1,5 cm do restante do sanitário. Quando superiores a 1,5 cm, os desníveis devem ser tratados como rampas, com inclinação máxima de 1:2 (50%).

QUESTÃO 47

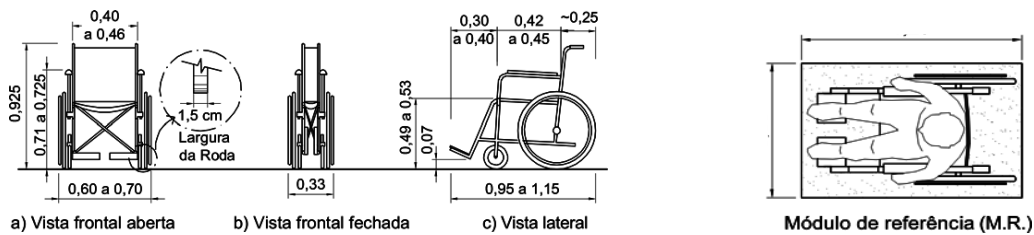


Figura I – cadeira de rodas. Fonte: NBR 9050

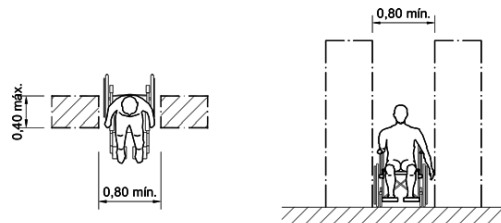


Figura II – largura mínima para a transposição de obstáculos isolados. Fonte: NBR 9050

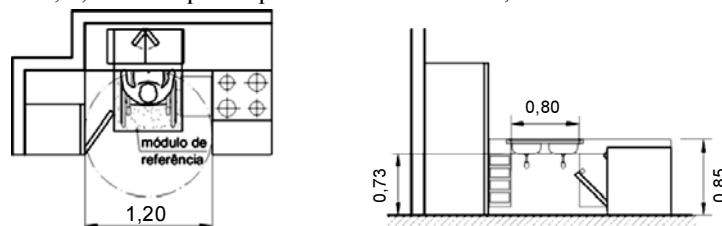
Com base nas imagens acima, assinale a opção correta.

- Ⓐ De acordo com as vistas a, b e c, na figura I, a cadeira projetada, em planta, um retângulo de contorno de 1,20 m × 0,80 m.
- Ⓑ Em um espaço de 35 cm × 120 cm em planta, pode-se acomodar uma cadeira de rodas.
- Ⓒ Considera-se módulo de referência a projeção de 0,70 m × 1,15 m no piso, ocupada por uma pessoa utilizando cadeira de rodas.
- Ⓓ A largura mínima para a transposição de obstáculos isolados com extensão acima de 0,40 m deve ser igual a 0,80 m.
- Ⓔ Em um projeto de banheiro acessível a cadeira de rodas, é necessária uma área para manobra de cadeiras de rodas sem deslocamento, constituída de uma circunferência de $\varnothing = 1,20$ m.

QUESTÃO 48

Com relação ao item 8 da NBR 9050, que trata dos equipamentos urbanos, julgue os itens a seguir.

- I Em cinemas, as distâncias mínimas para a localização dos espaços para pessoa em cadeira de rodas (PCR) e os assentos para pessoa com mobilidade reduzida (PMR) devem ser calculados traçando-se um ângulo visual de, no máximo, 30° ($\tan 30^\circ = 0,58$ m), a partir do limite superior da tela até a linha do horizonte visual com altura de 1,15 m do piso. Considerando essa regra, se a primeira fila estiver localizada a 4,30 m da tela e a PMR sentar-se na primeira fileira, a tela deverá ter, aproximadamente, 2,5 m de altura, e seu limite inferior deverá estar localizado a 1,15 m do piso.
- II Os assentos para pessoa obesa (PO) devem ter largura equivalente à de dois assentos e possuir um espaço livre frontal de, no mínimo, 0,60 m. Esses assentos devem suportar uma carga de, no mínimo, de 250 kg.
- III Quando houver desnível entre o palco e a plateia, esse desnível poderá ser vencido por uma rampa com inclinação máxima de 1:6 (16,66%) para vencer uma altura máxima de 0,60 m; essa rampa poderá, ainda, ser substituída por um equipamento eletromecânico.
- IV Nas cozinhas acessíveis, as pias devem possuir altura de, no mínimo, 0,85 m com altura livre inferior de, no máximo, 0,73 m, além de um raio de giro de, no mínimo, 1,20 m em planta para a cadeira de rodas, conforma ilustrado abaixo.



- V Em auditórios com capacidade acima de 1.000 lugares, a distribuição dos assentos especiais deve respeitar o disposto na tabela abaixo.

portadores de necessidades especiais	número de assentos/espacos especiais
PCR	10 mais 0,1% do que exceder 1.000
PMR	5 mais 0,1% do que exceder 1.000
PO	5 mais 0,1% do que exceder 1.000

Estão certos apenas os itens

- Ⓐ I, II e III.
- Ⓑ I, II e V.
- Ⓒ I, III e IV.
- Ⓓ II, IV e V.
- Ⓔ III, IV e V.

QUESTÃO 49

Ainda acerca das determinações da NBR 9050, assinale a opção correta no que se refere a abrigos em pontos de embarque e desembarque de transporte coletivo.

- A Quando houver desnível em relação ao passeio, este deve ser vencido por meio de uma rampa de, no máximo, 1:8 de inclinação.
- B Nos abrigos, devem ser previstos assentos fixos para descanso e espaço para PCR. Ao lado dos assentos fixos em rotas acessíveis, deve ser garantido um módulo de referência, sem interferir na faixa livre de circulação.
- C Os semáforos ou focos para pedestres instalados em vias públicas com pequeno volume de tráfego ou concentração de passagem de pessoas com deficiência visual devem estar equipados com mecanismos que emitam sinal sonoro entre 60 e 70 decibéis, intermitente e estridente.
- D Nos locais em que forem previstos equipamentos de autoatendimento, pelo menos um, para cada cinco equipamentos, deve ser acessível para PCR.
- E Quando houver balcões de caixas para pagamento, pelo menos um do total deve ser acessível para PCR. Recomenda-se, além disso, que pelo menos outros 5% sejam adaptáveis para acessibilidade.

QUESTÃO 50

O tratamento por fatores, amplamente empregado por engenheiros de avaliação, é utilizado ao se aplicar o método comparativo nos casos rotineiros do mercado imobiliário, quando se tem poucos elementos amostrais. Entende-se por homogeneização o tratamento técnico dos preços observados, mediante a aplicação de coeficientes ou transformações matemáticas que expressem, em termos relativos, as diferenças de atributos entre os imóveis pesquisados e o avaliando. Acerca dos procedimentos para a utilização de tratamento por fatores, dispostos na NBR 14653, assinale a opção correta.

- A Os fatores de homogeneização podem ser utilizados fora de sua tipologia e abrangência regional, desde que devidamente justificados no laudo de avaliação.
- B Consideram-se dados de mercado com atributos semelhantes aqueles em que cada um dos fatores de homogeneização estejam contidos entre 0,50 e 1,50, calculados em relação ao que se está avaliando.
- C No caso de exame de dados (de mercado) não contemporâneos, é aconselhável a atualização do mercado imobiliário por meio de índices econômicos, quando não houver paridade entre eles.
- D As características quantitativas, ou expressas por variáveis *proxy*, do imóvel em avaliação, não devem ultrapassar 10%, para mais ou para menos, respectivamente, dos limites superior e inferior observados na amostra.
- E Os fatores de homogeneização que resultem em aumento da heterogeneidade dos valores só devem ser utilizados para o saneamento da amostra após o emprego de critérios estatísticos consagrados de eliminação de dados discrepantes.

QUESTÃO 51

A análise de regressão é a técnica mais utilizada quando se deseja estudar o comportamento de uma variável dependente em relação a outras que sejam responsáveis pela variabilidade observada nos preços. Quando se usam modelos de regressão, faz-se necessário observar os seus pressupostos básicos, principalmente no que se refere à sua especificação, normalidade, homocedasticidade, não multicolinearidade, não autocorrelação, independência e inexistência de pontos atípicos, no sentido de obter avaliações não tendenciosas, eficientes e consistentes.

Tendo como referência inicial as informações apresentadas acima e a NBR 14653, assinale a opção correta a respeito da verificação dos pressupostos do modelo citado.

- A A multicolinearidade verificada no gráfico dos resíduos *versus* variável independente espelha a existência dos respectivos pontos atípicos.
- B A verificação da autocorrelação será realizada por meio da análise do gráfico resíduos padronizados *versus* valores ajustados, cuja reta é paralela à bissetriz do primeiro quadrante.
- C A homocedasticidade, propriedade relacionada à forte dependência linear entre duas ou mais variáveis independentes no modelo, será verificada por meio da análise da matriz das correlações.
- D A verificação da normalidade pode ser realizada pelo exame do histograma dos resíduos amostrais padronizados, com o objetivo de verificar se sua forma guarda semelhança com a da curva normal.
- E A linearidade deve ser verificada a partir da construção de gráficos dos valores observados para a variável dependente *versus* valores transformados dessa mesma variável dependente, com as respectivas transformações.

QUESTÃO 52

O estudo de viabilidade técnico-econômica, definido na NBR 14653, destina-se a diagnosticar a viabilidade técnico-econômica de um empreendimento, com a utilização de indicadores de viabilidade. A respeito dos indicadores de viabilidade, seus significados e aplicações na avaliação de empreendimentos, assinale a opção correta.

- A O índice de lucratividade é o tempo necessário para que a renda líquida acumulada do empreendimento iguale o investimento nele comprometido, sendo que a utilização isolada do índice de lucratividade como indicador de viabilidade não é conclusiva.
- B O índice de lucratividade é a relação entre o valor presente das receitas líquidas e o valor dos investimentos, sendo o empreendimento considerado viável quando seu índice de lucratividade for igual ou superior à taxa de desconto equivalente ao custo de oportunidade de igual risco.
- C O valor presente líquido é expresso pelo tempo necessário para que a renda líquida acumulada do empreendimento se iguale ao investimento nele comprometido, sendo o empreendimento considerado viável quando o seu valor presente líquido for nulo ou positivo, para uma taxa de desconto equivalente ao custo de oportunidade de igual risco.
- D O tempo de retorno é expresso pelo valor presente do fluxo de caixa descontado, projetado no horizonte do empreendimento, incluindo o valor do investimento a realizar, sendo o empreendimento considerado viável quando o seu tempo de retorno for nulo ou positivo, para uma taxa de desconto equivalente ao custo de oportunidade de igual risco.
- E A taxa interna de retorno é um valor expresso pela taxa de desconto que anula o valor presente do fluxo de caixa projetado no horizonte do empreendimento, incluindo o valor do investimento a realizar, sendo o empreendimento considerado viável quando a sua taxa interna de retorno for igual ou superior à taxa de desconto equivalente ao custo de oportunidade de igual risco.

QUESTÃO 53

A especificação de uma avaliação está relacionada tanto com o empenho do engenheiro de avaliações, como com o mercado e as informações que possam ser dele extraídas. Os graus de fundamentação explicitados na NBR 14653 são crescentes na medida em que mais exigentes são as atividades ou critérios a serem atendidos. A respeito dos graus de fundamentação no caso de utilização de modelos de regressão linear e seus respectivos critérios ou atividades, assinale a opção correta.

- Ⓐ Com relação ao nível de significância máximo admitido em testes estatísticos, o de grau III é maior que o de grau II.
- Ⓑ Na caracterização do imóvel em avaliação, opta-se pelo grau III quando é adotada uma situação paradigma.
- Ⓒ A extrapolação, admitida para situações específicas nos graus I e II, não é admitida no enquadramento como de grau III.
- Ⓓ Na identificação dos dados de mercado, a apresentação de informações relativas a todos os dados e variáveis analisados na modelagem, inclusive com fotos, representa o enquadramento de grau I.
- Ⓔ Na coleta de dados de mercado, quando se tem uma situação em que as características são conferidas pelo próprio autor, o grau de fundamentação é inferior à situação em que se podem utilizar características fornecidas por terceiros.

QUESTÃO 54

Na avaliação de imóveis cujas características peculiares impliquem a inexistência de dados de mercado em quantidades suficientes para a aplicação do método comparativo direto de dados de mercado, pode-se empregar o método evolutivo. As exigências para a aplicação do método evolutivo incluem

- Ⓐ valor total do imóvel em avaliação obtido por meio da aplicação de método único para avaliar o valor do terreno e de reprodução das benfeitorias, essas devidamente depreciadas, com fator de comercialização menor, maior ou igual a 1.
- Ⓑ valor do terreno determinado pelo método comparativo de dados de mercado, benfeitorias apropriadas pelo método comparativo direto de custo, admitindo-se fator de comercialização menor ou igual a 1.
- Ⓒ valor do terreno determinado pelo método involutivo, benfeitorias apropriadas pelo método da quantificação de custo, admitindo-se fator de comercialização menor ou igual a 1.
- Ⓓ benfeitorias apropriadas pelo método comparativo direto de custo ou pelo método da quantificação de custo, admitindo-se fator de comercialização menor, maior ou igual a 1.
- Ⓔ valor do terreno determinado pelo método comparativo de dados de mercado ou pelo método involutivo, admitindo-se fator de comercialização menor ou igual a 1.

QUESTÃO 55

Com relação às normas regulamentadoras de segurança do trabalho, assinale a opção correta.

- Ⓐ É de responsabilidade do empregador a guarda e conservação dos equipamentos de proteção individuais utilizados pelos empregados.
- Ⓑ A comissão interna de prevenção de acidentes é composta por representantes do empregador e dos empregados.
- Ⓒ Os serviços especializados em engenharia de segurança e em medicina do trabalho (SESMT) são exclusivos para cada empresa e, portanto, o número de empresas que prestam serviços em um mesmo estabelecimento determina o número de SESMT daquele estabelecimento.
- Ⓓ A obrigatoriedade de elaboração e implementação, por parte de empregadores e instituições que admitam trabalhadores como empregados, do programa de controle médico de saúde ocupacional é prevista em norma regulamentadora para empresas com mais de 150 trabalhadores.
- Ⓔ O programa de prevenção dos riscos ambientais tem por objetivo a preservação do meio ambiente, por meio da identificação, do reconhecimento e da avaliação dos riscos que determinada obra civil gera ou pode gerar ao ambiente natural, estabelecendo limites máximos de área edificável, conforme o zoneamento ambiental.

QUESTÃO 56

Para fins de abastecimento público, as águas que possuam partículas finamente divididas em suspensão e partículas coloidais necessitam de tratamento químico capaz de propiciar a deposição dessas partículas. Com relação ao tratamento convencional da água com coagulação, floculação, decantação e filtração rápida, assinale a opção correta.

- Ⓐ O decantador convencional ou de baixa taxa é um tanque cujo fundo pode ser inclinado para um ou mais pontos de descarga.
- Ⓑ Apesar de agir sobre microrganismos patogênicos presentes na água, o cloro possui a desvantagem de não deixar um residual ativo na água.
- Ⓒ Na filtração rápida, são utilizados filtros de camada simples ou de camada dupla, de fluxo ascendente ou descendente, sendo os de fluxo ascendente sempre de camada dupla.
- Ⓓ A mistura lenta, ou floculação, é feita, em sua maior parte, no ponto em que há adição de compostos químicos, em função da turbulência da água nesse local, gerada, por exemplo, pelo medidor Parshall ou vertedor.
- Ⓔ A etapa de decantação tem por objetivo sedimentar os sólidos grosseiros, ainda sem adição de produtos químicos, sendo os demais floculados na etapa seguinte, a floculação.

QUESTÃO 57

Uma casa, que é habitada por cinco pessoas e apresenta uma contribuição diária de 800 L de efluentes, está localizada em terreno cujo coeficiente de infiltração é igual a 40 L/m²/dia. Nessa situação, considerando 3,14 como valor aproximado para π , assinale a opção correspondente ao valor mais próximo da altura da parede do sumidouro, na forma de um cilindro circular reto, com 2,10 m de diâmetro, ideal para a referida demanda de efluentes.

- A** 1,5 m
- B** 3 m
- C** 5 m
- D** 6 m
- E** 9,5 m

Texto para as questões 58 e 59

Um pequeno curso d'água inicia um trecho de declividade mais acentuada a partir da cota de 1.370 m. Percorre um trecho de 600 m até chegar a uma área plana onde será instalado um pivô central para irrigação, com 75 m de raio. Essa área está situada na cota de 1.270 m. A medição de vazão, efetuada em seção a montante do trecho inclinado, indicou escoamento com velocidade de 0,8 m/s em seção transversal retangular de 0,8 m de largura por 0,2 m de profundidade, no período mais seco do ano. A maior demanda de água do pivô é de 20 L/s, considerando-se 20 h de funcionamento diário, e a pressão requerida em seu centro é de 40 mca.

QUESTÃO 58

Considerando alimentação do pivô por meio de canal em superfície livre e assumindo 3,14 como valor aproximado para π , assinale a opção correta.

- A** A declividade média do terreno, no trecho inclinado, é superior a 1%.
- B** A velocidade de 0,8 m/s no canal é mantida constante ao longo de todo o percurso, desde sua nascente até a alimentação do pivô.
- C** Faz-se necessário construir uma barragem de regularização a fim de garantir o suprimento de água ao pivô ao longo do ano.
- D** A alimentação de água do pivô por meio de canal em superfície livre prescinde de instalação de bomba para seu funcionamento.
- E** O pivô central, considerando 20 h de funcionamento diário, poderá atender demanda máxima diária, em toda a superfície por ele irrigada, superior a 8,8 mm.

QUESTÃO 59

Considerando a alimentação do pivô por meio de conduto forçado, assinale a opção correta.

- A** É economicamente mais rentável realizar a captação da água a partir da cota de 1.320 m, do que logo no início do trecho de maior declividade.
- B** Independentemente de a captação ser realizada na cota de 1.370 m ou de 1.320 m, o diâmetro econômico de dimensionamento do sistema de alimentação será o mesmo.
- C** A solução de engenharia adequada é conduzir a água pelo conduto forçado até um reservatório de regularização, para posterior bombeamento ao pivô.
- D** Se a perda de carga total for de 0,02 m/m, uma captação na cota de 1.320 m, com 700 m de comprimento total, atenderá aos requisitos de funcionamento do pivô.
- E** O diâmetro de 200 mm para a tubulação satisfaz a necessidade máxima de alimentação do pivô, ao se considerar a velocidade máxima na tubulação de 2,3 m/s.

RASCUNHO

QUESTÃO 60

A Resolução n.º 394/1998, da Agência Nacional de Energia Elétrica, estabelece que as pequenas centrais hidrelétricas (PCHs) terão potência entre 1 MW e 30 MW e área inundada de até 3 km², para a cheia centenária. Quanto à capacidade de regularização do reservatório, as PCHs são classificadas em: a fio d'água; de acumulação, com regularização diária do reservatório; de acumulação, com regularização mensal do reservatório. Com relação a essas PCHs, assinale a opção correta.

- A** Nas PCHs, o aproveitamento energético local é parcial e o vertedouro funciona na quase totalidade do tempo, extravasando o excesso de água.
- B** As PCHs de acumulação, com regularização mensal do reservatório, são as que apresentam maior capacidade de geração — limitada a 30 MW —, em decorrência do volume armazenado.
- C** Em uma PCH a fio d'água, as vazões de estiagem do rio são iguais ou maiores que a descarga necessária à geração da potência a ser instalada para atender à demanda máxima prevista.
- D** As PCHs dispensam tanto os estudos de regularização de vazões quanto os estudos para determinação da sazonalidade da carga elétrica demandada pelo consumidor, entre outras vantagens.
- E** Para ser considerada uma PCH, o volume do reservatório criado pela barragem de acumulação do empreendimento, para regularização diária, para atender à demanda máxima prevista, deverá estar entre 3 milhões e 5 milhões de metros cúbicos, independentemente do conhecimento da curva cota-área-volume da área a inundar.