



CONCURSO PÚBLICO

## 21. PROVA OBJETIVA

TÉCNICO OPERACIONAL  
(MECÂNICO DE AUTOS)

- ♦ VOCÊ RECEBEU SUA FOLHA DE RESPOSTAS E ESTE CADERNO CONTENDO 50 QUESTÕES OBJETIVAS.
- ♦ PREENCHA COM SEU NOME E NÚMERO DE INSCRIÇÃO OS ESPAÇOS RESERVADOS NA CAPA DESTA CADERNO.
- ♦ LEIA CUIDADOSAMENTE AS QUESTÕES E ESCOLHA A RESPOSTA QUE VOCÊ CONSIDERA CORRETA.
- ♦ RESPONDA A TODAS AS QUESTÕES.
- ♦ MARQUE, NA FOLHA INTERMEDIÁRIA DE RESPOSTAS, LOCALIZADA NO VERSO DESTA PÁGINA, A LETRA CORRESPONDENTE À ALTERNATIVA QUE VOCÊ ESCOLHEU.
- ♦ TRANSCREVA PARA A FOLHA DE RESPOSTAS, COM CANETA DE TINTA AZUL OU PRETA, TODAS AS RESPOSTAS ANOTADAS NA FOLHA INTERMEDIÁRIA DE RESPOSTAS.
- ♦ A DURAÇÃO DA PROVA É DE 3 HORAS.
- ♦ A SAÍDA DO CANDIDATO DA SALA SERÁ PERMITIDA APÓS TRANSCORRIDA A METADE DO TEMPO DE DURAÇÃO DA PROVA.
- ♦ AO SAIR, VOCÊ ENTREGARÁ AO FISCAL A FOLHA DE RESPOSTAS E ESTE CADERNO, PODENDO DESTACAR ESTA CAPA PARA FUTURA CONFERÊNCIA COM O GABARITO A SER DIVULGADO.

AGUARDE A ORDEM DO FISCAL PARA ABRIR ESTE CADERNO DE QUESTÕES.

Nome do candidato \_\_\_\_\_

Número de inscrição \_\_\_\_\_



## FOLHA INTERMEDIÁRIA DE RESPOSTAS

TÉCNICO OPERACIONAL  
(MECÂNICO DE AUTOS)

QUESTÃO	RESPOSTA				
01	<input type="checkbox"/> A	<input type="checkbox"/> B	<input type="checkbox"/> C	<input type="checkbox"/> D	<input type="checkbox"/> E
02	<input type="checkbox"/> A	<input type="checkbox"/> B	<input type="checkbox"/> C	<input type="checkbox"/> D	<input type="checkbox"/> E
03	<input type="checkbox"/> A	<input type="checkbox"/> B	<input type="checkbox"/> C	<input type="checkbox"/> D	<input type="checkbox"/> E
04	<input type="checkbox"/> A	<input type="checkbox"/> B	<input type="checkbox"/> C	<input type="checkbox"/> D	<input type="checkbox"/> E
05	<input type="checkbox"/> A	<input type="checkbox"/> B	<input type="checkbox"/> C	<input type="checkbox"/> D	<input type="checkbox"/> E

06	<input type="checkbox"/> A	<input type="checkbox"/> B	<input type="checkbox"/> C	<input type="checkbox"/> D	<input type="checkbox"/> E
07	<input type="checkbox"/> A	<input type="checkbox"/> B	<input type="checkbox"/> C	<input type="checkbox"/> D	<input type="checkbox"/> E
08	<input type="checkbox"/> A	<input type="checkbox"/> B	<input type="checkbox"/> C	<input type="checkbox"/> D	<input type="checkbox"/> E
09	<input type="checkbox"/> A	<input type="checkbox"/> B	<input type="checkbox"/> C	<input type="checkbox"/> D	<input type="checkbox"/> E
10	<input type="checkbox"/> A	<input type="checkbox"/> B	<input type="checkbox"/> C	<input type="checkbox"/> D	<input type="checkbox"/> E

11	<input type="checkbox"/> A	<input type="checkbox"/> B	<input type="checkbox"/> C	<input type="checkbox"/> D	<input type="checkbox"/> E
12	<input type="checkbox"/> A	<input type="checkbox"/> B	<input type="checkbox"/> C	<input type="checkbox"/> D	<input type="checkbox"/> E
13	<input type="checkbox"/> A	<input type="checkbox"/> B	<input type="checkbox"/> C	<input type="checkbox"/> D	<input type="checkbox"/> E
14	<input type="checkbox"/> A	<input type="checkbox"/> B	<input type="checkbox"/> C	<input type="checkbox"/> D	<input type="checkbox"/> E
15	<input type="checkbox"/> A	<input type="checkbox"/> B	<input type="checkbox"/> C	<input type="checkbox"/> D	<input type="checkbox"/> E

16	<input type="checkbox"/> A	<input type="checkbox"/> B	<input type="checkbox"/> C	<input type="checkbox"/> D	<input type="checkbox"/> E
17	<input type="checkbox"/> A	<input type="checkbox"/> B	<input type="checkbox"/> C	<input type="checkbox"/> D	<input type="checkbox"/> E
18	<input type="checkbox"/> A	<input type="checkbox"/> B	<input type="checkbox"/> C	<input type="checkbox"/> D	<input type="checkbox"/> E
19	<input type="checkbox"/> A	<input type="checkbox"/> B	<input type="checkbox"/> C	<input type="checkbox"/> D	<input type="checkbox"/> E
20	<input type="checkbox"/> A	<input type="checkbox"/> B	<input type="checkbox"/> C	<input type="checkbox"/> D	<input type="checkbox"/> E

21	<input type="checkbox"/> A	<input type="checkbox"/> B	<input type="checkbox"/> C	<input type="checkbox"/> D	<input type="checkbox"/> E
22	<input type="checkbox"/> A	<input type="checkbox"/> B	<input type="checkbox"/> C	<input type="checkbox"/> D	<input type="checkbox"/> E
23	<input type="checkbox"/> A	<input type="checkbox"/> B	<input type="checkbox"/> C	<input type="checkbox"/> D	<input type="checkbox"/> E
24	<input type="checkbox"/> A	<input type="checkbox"/> B	<input type="checkbox"/> C	<input type="checkbox"/> D	<input type="checkbox"/> E
25	<input type="checkbox"/> A	<input type="checkbox"/> B	<input type="checkbox"/> C	<input type="checkbox"/> D	<input type="checkbox"/> E

QUESTÃO	RESPOSTA				
26	<input type="checkbox"/> A	<input type="checkbox"/> B	<input type="checkbox"/> C	<input type="checkbox"/> D	<input type="checkbox"/> E
27	<input type="checkbox"/> A	<input type="checkbox"/> B	<input type="checkbox"/> C	<input type="checkbox"/> D	<input type="checkbox"/> E
28	<input type="checkbox"/> A	<input type="checkbox"/> B	<input type="checkbox"/> C	<input type="checkbox"/> D	<input type="checkbox"/> E
29	<input type="checkbox"/> A	<input type="checkbox"/> B	<input type="checkbox"/> C	<input type="checkbox"/> D	<input type="checkbox"/> E
30	<input type="checkbox"/> A	<input type="checkbox"/> B	<input type="checkbox"/> C	<input type="checkbox"/> D	<input type="checkbox"/> E

31	<input type="checkbox"/> A	<input type="checkbox"/> B	<input type="checkbox"/> C	<input type="checkbox"/> D	<input type="checkbox"/> E
32	<input type="checkbox"/> A	<input type="checkbox"/> B	<input type="checkbox"/> C	<input type="checkbox"/> D	<input type="checkbox"/> E
33	<input type="checkbox"/> A	<input type="checkbox"/> B	<input type="checkbox"/> C	<input type="checkbox"/> D	<input type="checkbox"/> E
34	<input type="checkbox"/> A	<input type="checkbox"/> B	<input type="checkbox"/> C	<input type="checkbox"/> D	<input type="checkbox"/> E
35	<input type="checkbox"/> A	<input type="checkbox"/> B	<input type="checkbox"/> C	<input type="checkbox"/> D	<input type="checkbox"/> E

36	<input type="checkbox"/> A	<input type="checkbox"/> B	<input type="checkbox"/> C	<input type="checkbox"/> D	<input type="checkbox"/> E
37	<input type="checkbox"/> A	<input type="checkbox"/> B	<input type="checkbox"/> C	<input type="checkbox"/> D	<input type="checkbox"/> E
38	<input type="checkbox"/> A	<input type="checkbox"/> B	<input type="checkbox"/> C	<input type="checkbox"/> D	<input type="checkbox"/> E
39	<input type="checkbox"/> A	<input type="checkbox"/> B	<input type="checkbox"/> C	<input type="checkbox"/> D	<input type="checkbox"/> E
40	<input type="checkbox"/> A	<input type="checkbox"/> B	<input type="checkbox"/> C	<input type="checkbox"/> D	<input type="checkbox"/> E

41	<input type="checkbox"/> A	<input type="checkbox"/> B	<input type="checkbox"/> C	<input type="checkbox"/> D	<input type="checkbox"/> E
42	<input type="checkbox"/> A	<input type="checkbox"/> B	<input type="checkbox"/> C	<input type="checkbox"/> D	<input type="checkbox"/> E
43	<input type="checkbox"/> A	<input type="checkbox"/> B	<input type="checkbox"/> C	<input type="checkbox"/> D	<input type="checkbox"/> E
44	<input type="checkbox"/> A	<input type="checkbox"/> B	<input type="checkbox"/> C	<input type="checkbox"/> D	<input type="checkbox"/> E
45	<input type="checkbox"/> A	<input type="checkbox"/> B	<input type="checkbox"/> C	<input type="checkbox"/> D	<input type="checkbox"/> E

46	<input type="checkbox"/> A	<input type="checkbox"/> B	<input type="checkbox"/> C	<input type="checkbox"/> D	<input type="checkbox"/> E
47	<input type="checkbox"/> A	<input type="checkbox"/> B	<input type="checkbox"/> C	<input type="checkbox"/> D	<input type="checkbox"/> E
48	<input type="checkbox"/> A	<input type="checkbox"/> B	<input type="checkbox"/> C	<input type="checkbox"/> D	<input type="checkbox"/> E
49	<input type="checkbox"/> A	<input type="checkbox"/> B	<input type="checkbox"/> C	<input type="checkbox"/> D	<input type="checkbox"/> E
50	<input type="checkbox"/> A	<input type="checkbox"/> B	<input type="checkbox"/> C	<input type="checkbox"/> D	<input type="checkbox"/> E

## LÍNGUA PORTUGUESA

Para responder às questões de números **01** a **10**, leia o texto de Ruy Castro.

### *Síndrome de Suri*

RIO DE JANEIRO – Temo estar perdendo maravilhas, mas nunca vi um filme com Katie Holmes. Sei que é mulher de um ator chamado Tom Cruise, de quem também só assisti a “De Olhos Bem Fechados”, por causa do diretor Stanley Kubrick, e que o casal tem uma filha de 3 anos, Suri, que vive saindo na mídia por usar sapatos de salto alto, tomar vinho tinto e ter seu próprio cartão de crédito.

Holmes e Cruise devem ter suas razões – despreparo, carreirismo ou deslumbramento – para permitir tal precocidade na biografia da filha. Nas reportagens sobre Suri, os ortopedistas alertam para o fato de que saltos altos são incompatíveis com uma estrutura óssea cuja formação, segundo eles, só se completará aos 12 ou 13 anos. Além de serem uma garantia de dores, calos e joanetes para Suri e, na vida adulta, de pernas curtas e dificuldade para caminhar. Esses alertas, pelo visto, caem no vazio.

O problema não se limita a Hollywood ou a filhos de pais famosos. No Brasil, talvez mais que em outros países, há meninas entre 3 e 10 anos com hora marcada no salão para depilar a sobrancelha, aplicar “luzes” no cabelo ou fazer tratamento contra celulite. Toda garota quer se parecer com a mãe, é normal. O problema é quando os fabricantes de cosméticos, sutiãs etc. assumem o controle dessa estética infantil e passam a impô-la às crianças com a convivência das mães.

O humanista americano Neil Postman (1931-2003) alertou para esse problema num grande livro de 1982, “O Desaparecimento da Infância” (há versão brasileira, pela editora Graphia). Todas as previsões de Postman se confirmaram: sem saber, estamos gerando crianças-adultos, que dificilmente chegarão à maturidade.

(Folha de S.Paulo, 14.12.2009)

**01.** Para analisar o assunto, que denomina de *Síndrome de Suri*, o autor se vale da

- (A) atuação da filha do casal Holmes e Cruise, em geral bem avaliada pela mídia.
- (B) admiração pelo diretor Stanley Kubrick, que dirigiu Holmes e Cruise.
- (C) lembrança dos filmes de Holmes, que admira pela competente atuação.
- (D) exposição, na mídia, da filha do casal de atores Holmes e Cruise.
- (E) vida profissional de Holmes e Cruise, que eximem a filha da exposição pública.

**02.** De acordo com o ponto de vista do autor, o comportamento adulto vivido na infância é uma realidade que

- (A) caracteriza os excessos das celebridades.
- (B) foi criada pela indústria cinematográfica norte-americana.
- (C) é comum a muitas crianças, filhas de famosos ou não.
- (D) se mostra saudável para a vida social das crianças.
- (E) expressa amadurecimento das relações entre pais e filhos.

**03.** No segundo parágrafo, fica claro que

- (A) os sacrifícios na infância são recompensados com uma vida adulta sem problemas.
- (B) o uso de saltos altos pode comprometer o desenvolvimento sadio de uma criança.
- (C) mulheres que se movem com dificuldade não usaram saltos altos na infância.
- (D) o uso de saltos é uma forma de compensar pernas curtas e dificuldades para caminhar.
- (E) os saltos altos devem ser usados antes da formação da estrutura óssea feminina.

**04.** Na opinião dos ortopedistas, Suri

- (A) se comporta como um adulto pelo fato de ter pernas curtas e certa dificuldade para caminhar.
- (B) tem um estilo de vida incompatível com dores, calos e joanetes, comuns a garotas de sua idade.
- (C) é uma criança que, apesar de ser filha de famosos, não sofre do problema previsto por Neil Postman.
- (D) comete pequenos deslizos, os quais, contudo, não poderão significar nenhum prejuízo futuro.
- (E) poderá ter pernas curtas e dificuldades para caminhar, por assumir precocemente o comportamento adulto.

**05.** Na frase – ... *os fabricantes de cosméticos, sutiãs etc. assumem o controle dessa estética infantil e passam a impô-la às crianças com a convivência das mães.* – entende-se que as mães

- (A) não se opõem à ação dos fabricantes.
- (B) questionam a ação dos fabricantes.
- (C) não permitem a exposição das filhas.
- (D) atrapalham a ação dos fabricantes.
- (E) desenvolvem a criticidade das filhas.

**06.** Assinale a alternativa em que o verbo em destaque está devidamente flexionado.

- (A) Sem que *soubermos*, estamos gerando crianças-adultos, que dificilmente chegarão à maturidade.
- (B) Sem que *sabemos*, estamos gerando crianças-adultos, que dificilmente chegarão à maturidade.
- (C) Sem que *saibamos*, estamos gerando crianças-adultos, que dificilmente chegarão à maturidade.
- (D) Sem que *saberemos*, estamos gerando crianças-adultos, que dificilmente chegarão à maturidade.
- (E) Sem que *sabíamos*, estamos gerando crianças-adultos, que dificilmente chegarão à maturidade.

07. Analise as frases.

- I. *Ambos têm uma filha de três anos.*
- II. *A opinião dos ortopedistas, pelo visto, caem no vazio.*
- III. *No Brasil, existe meninas entre 3 e 10 anos com hora marcada no salão...*

Quanto à concordância verbal, está correto apenas o contido em

- (A) I.
- (B) II.
- (C) III.
- (D) I e III.
- (E) II e III.

08. Observando-se a regência, a frase – *Toda garota quer se parecer com a mãe, é normal.* – está corretamente reescrita em:

- (A) É normal de que toda garota queira se parecer com a mãe.
- (B) É normal que toda garota queira se parecer com a mãe.
- (C) É normal com que toda garota queira se parecer com a mãe.
- (D) É normal a que toda garota queira se parecer com a mãe.
- (E) É normal em que toda garota queira se parecer com a mãe.

09. Assinale a alternativa correta quanto ao uso do acento indicativo da crase.

- (A) Sei que é mulher de um ator chamado Tom Cruise, de quem também só assisti à um filme: “De Olhos Bem Fechados”.
- (B) Os ortopedistas alertam quando os saltos altos não são adequados à uma estrutura óssea em formação.
- (C) Os ortopedistas observam que a estrutura óssea em formação só se completará à partir dos 12 ou 13 anos.
- (D) O problema não se limita às crianças de Hollywood ou àquelas de pais famosos.
- (E) Estamos gerando crianças-adultos, que dificilmente chegarão à viver a maturidade.

10. Em – No Brasil, *talvez* mais que em outros países,... – o advérbio em destaque expressa sentido de

- (A) causa.
- (B) afirmação.
- (C) negação.
- (D) modo.
- (E) dúvida.

11. Leia a charge.



(Gazeta do Povo, 16.01.2010)

Os espaços da frase devem ser preenchidos, correta e respectivamente, com

- (A) planeta habitável ... iminente
- (B) lugares novos ... eminente
- (C) planetas habitável ... iminente
- (D) novos sistema solar ... eminente
- (E) novos planetas ... eminente

Leia o texto para responder às questões de números 12 a 15.

*Nasa realizará voos de monitoramento sísmico sobre Haiti e República Dominicana*

WASHINGTON (AFP) – A Nasa efetuará voos de monitoramento sísmico no Haiti e na República Dominicana em busca de sinais de alerta de eventuais tremores, anunciou a agência espacial norte-americana.

Para isso, a Nasa utilizará um sistema de radar muito sofisticado chamado UAVSAR (Uninhabited Aerial Vehicle Synthetic Aperture Radar) que permitirá detectar eventuais mudanças nas falhas geológicas da ilha La Española, dividida entre Haiti e República Dominicana, informou a Nasa em um comunicado.

(<http://veja.abril.com.br>. Adaptado)

12. De acordo com o texto, os voos de monitoramento sísmico sobre o Haiti têm objetivo

- (A) político.
- (B) preventivo.
- (C) comercial.
- (D) de socorro.
- (E) emergencial.

13. No início do segundo parágrafo, o pronome – *isso* – refere-se

- (A) aos alertas de tremores no Haiti e na República Dominicana.
- (B) à utilização de um sistema de radar muito sofisticado.
- (C) aos voos de monitoramento a serem realizados pela Nasa.
- (D) à detecção de eventuais mudanças nas falhas geológicas.
- (E) ao comunicado divulgado pela Nasa sobre o sistema UAVSAR.

14. Assinale a alternativa na qual o termo em destaque expressa sentido de tempo.

- (A) *Como* utilizará o sistema de radar UAVSAR, a Nasa poderá detectar eventuais mudanças nas falhas geológicas.
- (B) Depois dos terremotos, a Nasa passará a monitorar o Haiti e a República Dominicana *para* buscar sinais de alerta de eventuais tremores.
- (C) A Nasa passará a utilizar o sistema UAVSAR, *pois* pretende fazer o monitoramento sísmico do Haiti e da República Dominicana.
- (D) Será possível detectar eventuais mudanças nas falhas geológicas, *quando* o sistema UAVSAR estiver em funcionamento.
- (E) *Se* forem detectadas eventuais mudanças nas falhas geológicas, isso será devido à utilização do sistema UAVSAR.

15. Na expressão – *sinais de alerta de eventuais tremores* – o antônimo de *eventuais* é

- (A) imprevistos.
- (B) ocasionais.
- (C) inexistentes.
- (D) imprescindíveis.
- (E) frequentes.

16. Em um jogo de basquete, um dos times, muito mais forte, fez 62 pontos a mais que o seu adversário, que fez apenas a terça parte do total de pontos feitos pelo time vencedor. Nesse jogo, o time derrotado marcou

- (A) 21 pontos.
- (B) 31 pontos.
- (C) 32 pontos.
- (D) 42 pontos.
- (E) 48 pontos.

17. Um electricista tem 4 rolos do fio X, com 84 m cada um, 3 rolos do fio Y, com 144 m cada um, e 5 rolos do fio Z, com 60 m cada um. Para fazer as ligações necessárias de uma obra, ele deverá cortar os fios dos 12 rolos em pedaços do mesmo tamanho, sendo esse tamanho o maior possível, de modo que não reste nenhum pedaço de fio nos rolos. Dessa maneira, ele deverá obter um número total de pedaços igual a

- (A) 24.
- (B) 36.
- (C) 49.
- (D) 64.
- (E) 89.

18. Para uma prova, 150 candidatos deveriam ser acomodados nas salas A, B, C e D de um colégio, com capacidade para receber 60, 50, 40 e 30 candidatos, respectivamente. A organização decidiu preencher inicialmente todos os lugares da sala menor, e os candidatos restantes foram repartidos entre as demais salas de forma diretamente proporcional à capacidade de cada uma. O número de lugares não ocupados na sala de maior capacidade foi igual a

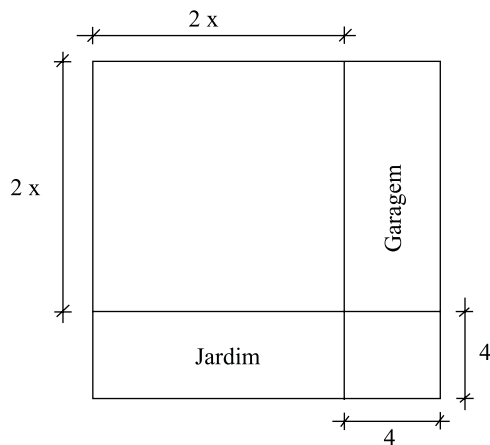
- (A) 8.
- (B) 10.
- (C) 12.
- (D) 14.
- (E) 16.

19. Numa loja, Márcio e Cláudio compraram uma unidade cada de um mesmo produto, com o mesmo preço de tabela. Na negociação com o lojista, Márcio conseguiu um desconto de 15% sobre o preço de tabela, e vai pagar R\$ 680,00 num certo prazo. Cláudio, que optou pelo pagamento à vista, conseguiu um desconto maior, e vai pagar R\$ 608,00. O desconto sobre o preço de tabela obtido por Cláudio foi de

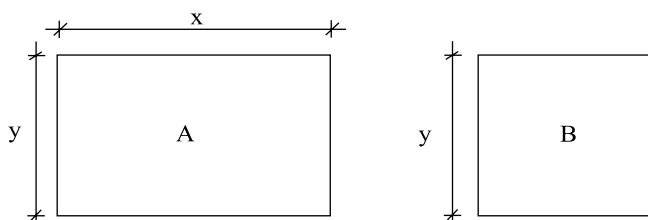
- (A) 18%.
- (B) 21%.
- (C) 22%.
- (D) 24%.
- (E) 25%.

20. Numa obra de um edifício, 2 elevadores de carga transportam lajotas do solo até um determinado andar. Enquanto um deles, menor, leva 40 peças por vez e demora 15 minutos para ir e voltar, o outro, maior, leva 60 peças por vez e demora 21 minutos para ir e voltar. Dessa maneira, pode-se afirmar que, no mesmo tempo que o elevador menor gasta para levar 280 peças, o elevador maior leva
- (A) 270 peças.  
(B) 300 peças.  
(C) 310 peças.  
(D) 320 peças.  
(E) 330 peças.
21. A altura média das 5 vendedoras de uma loja era 1,64 m. Mas uma dessas vendedoras entrou em licença maternidade, e para substituí-la foram contratadas 2 vendedoras temporárias, de alturas iguais a 1,64 m e 1,66 m. Assim, a altura média das vendedoras dessa loja passou a ser 1,65 m. A altura da vendedora que entrou em licença é
- (A) 1,59 m.  
(B) 1,60 m.  
(C) 1,61 m.  
(D) 1,62 m.  
(E) 1,63 m.
22. Um capital foi aplicado no sistema de juros simples durante 20 meses, e o montante recebido ao final da aplicação foi igual a  $\frac{5}{4}$  do capital inicial. A taxa anual de juros simples dessa aplicação foi
- (A) 15%.  
(B) 18%.  
(C) 20%.  
(D) 22%.  
(E) 25%.
23. Paulo consultou a tabela de classificação e constatou que o seu time, que é o 1.º colocado de um determinado campeonato, tem 4 pontos a mais que o 2.º, e este tem 4 pontos a mais que o 3.º colocado. Sabendo-se que o 3.º colocado tem exatamente a metade do número de pontos do 1.º, pode-se concluir que a soma dos pontos obtidos pelos três primeiros colocados nesse campeonato, até esse momento, é igual a
- (A) 20.  
(B) 24.  
(C) 28.  
(D) 30.  
(E) 36.

24. Um terreno quadrado, com área total de  $196 \text{ m}^2$ , foi dividido em 2 regiões quadradas e 2 regiões retangulares para efeito de construção, como mostra a figura, cujas dimensões estão em metros. A soma das áreas das duas regiões retangulares, destinadas à garagem e ao jardim, é igual a

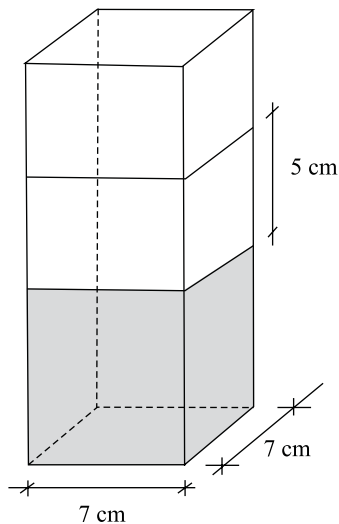


- (A)  $40 \text{ m}^2$ .  
 (B)  $60 \text{ m}^2$ .  
 (C)  $70 \text{ m}^2$ .  
 (D)  $80 \text{ m}^2$ .  
 (E)  $90 \text{ m}^2$ .
25. Mariana gastou um total de R\$ 125,00 na compra de um cartucho de tinta para sua impressora, um *pen drive* e um livro. Sabe-se que o cartucho de tinta custou R\$ 12,00 a menos que o *pen drive* e R\$ 19,00 a mais que o livro. Nesse caso, pode-se afirmar que o item mais caro custou
- (A) R\$ 56,00.  
 (B) R\$ 52,00.  
 (C) R\$ 46,00.  
 (D) R\$ 44,00.  
 (E) R\$ 42,00.
26. Os painéis A, retangular, e B, quadrado, mostrados nas figuras, foram confeccionados para uma exposição. Sabe-se que o painel A tem  $3,75 \text{ m}^2$  de área, e que a medida do lado  $y$  é igual a  $\frac{3}{5}$  da medida do lado  $x$ . A diferença entre os perímetros dos painéis A e B, nessa ordem, é igual a



- (A) 1,50 m.  
 (B) 1,75 m.  
 (C) 2,00 m.  
 (D) 2,20 m.  
 (E) 2,25 m.

27. Flávio ingeriu uma certa quantidade do suco contido em um recipiente com a forma de um prisma reto, mostrado na figura, e o nível do suco no recipiente baixou 5 cm. A quantidade de suco ingerida por Flávio foi, em mL, igual a



- (A) 185.  
 (B) 200  
 (C) 210.  
 (D) 225.  
 (E) 245.
28. A tabela mostra dados obtidos em uma pesquisa com um grupo de empresas sobre o fator que deve representar o maior obstáculo no processo de crescimento em 2010:

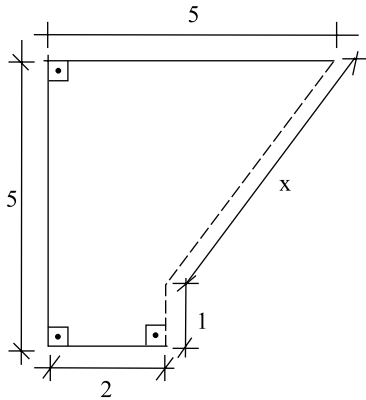
FATOR	N.º DE EMPRESAS	PORCENTAGEM
Tributos Excessivos	120	.....
Taxa de Juros	.....	18
Câmbio	28	.....
Infra-Estrutura	.....	5
Não tem opinião	6	.....

Sabe-se que todas as empresas responderam a pesquisa. De acordo com a tabela, as empresas que acreditam que o maior obstáculo ao crescimento será a carga tributária excessiva representam, do total pesquisado,

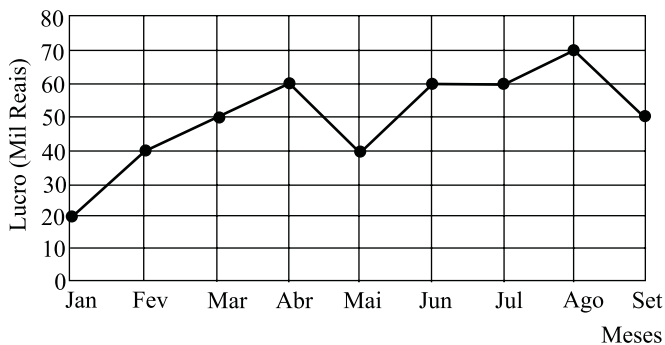
- (A) 48%.  
 (B) 55%.  
 (C) 58%.  
 (D) 60%.  
 (E) 65%.



29. Na figura, cujas dimensões estão em metros, a linha pontilhada representa uma grade que foi colocada em dois lados de um canteiro. A extensão total dessa grade é



- (A) 6,00 m.  
 (B) 5,80 m.  
 (C) 5,75 m.  
 (D) 5,50 m.  
 (E) 5,00 m.
30. No gráfico está representado o lucro mensal, em milhares de reais, de uma pequena empresa, no período de janeiro a setembro de 2009.



De acordo com os dados do gráfico, é correto afirmar que o lucro

- (A) de abril teve um crescimento de 25% em relação ao do mês anterior.  
 (B) médio mensal, no 2.º trimestre, foi igual a 40 mil reais.  
 (C) médio mensal, no 3.º trimestre, foi igual a 60 mil reais.  
 (D) mensal igual a 50 mil reais ocorreu em apenas um mês.  
 (E) mensal igual a 60 mil reais ocorreu em três meses consecutivos.

## CONHECIMENTOS BÁSICOS

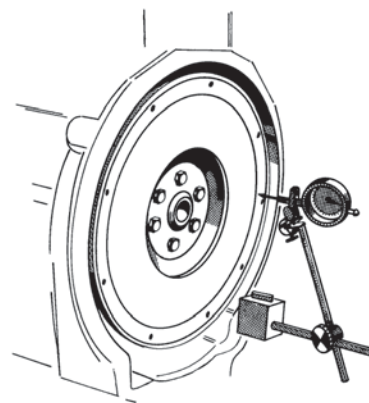
31. Verificada a prática de ato infracional, a autoridade competente poderá aplicar ao adolescente medidas socioeducativas, dentre as quais
- (A) orientação, apoio e acompanhamento temporários.  
 (B) repreensão por escrito e restituição do objeto danificado.  
 (C) liberdade representada com a finalidade de orientação.  
 (D) advertência, que será aplicada independentemente de prova da materialidade da infração.  
 (E) prestação de serviços comunitários, por período superior a sete meses, junto a entidades assistenciais.
32. São diretrizes da política de atendimento à criança e ao adolescente:
- (A) serviços gerais de atendimento médico e psicossocial às vítimas de crueldade e opressão.  
 (B) políticas e programas de assistência social, em caráter permanente, para todos.  
 (C) criação e manutenção de programas específicos, observada a descentralização político-administrativa.  
 (D) proteção jurídico-social por entidades de defesa dos direitos e deveres.  
 (E) imobilização da opinião pública no sentido da dispensável participação dos diversos segmentos da sociedade.
33. As entidades que desenvolvam programas de abrigo à criança e ao adolescente deverão adotar o seguinte princípio:
- (A) observar os direitos e garantias de que são titulares os adolescentes.  
 (B) desmembramentos de grupos de irmãos em famílias substitutivas.  
 (C) proceder a estudo social e pessoal de cada caso.  
 (D) proceder, sempre que possível, à transferência de crianças e adolescentes abrigados para outras entidades.  
 (E) participação de pessoas da comunidade no processo educativo.
34. São asseguradas ao adolescente, entre outras, as seguintes garantias processuais:
- (A) pleno e formal conhecimento da atribuição de ato infracional, mediante intimação.  
 (B) direito de ser ouvido pessoalmente pela autoridade competente.  
 (C) defesa técnica pelo Conselho Tutelar.  
 (D) igualdade na relação processual, não podendo, no entanto, confrontar-se com vítimas ou testemunhas.  
 (E) semiliberdade assistida durante o curso do processo legal.

35. O direito das crianças e dos adolescentes à proteção especial, previsto na Constituição Federal, abrange, dentre outros aspectos,
- (A) a garantia de direitos previdenciários e trabalhistas.
  - (B) a idade mínima de dezessete anos para admissão ao trabalho.
  - (C) a jornada de trabalho reduzida, perfazendo trinta horas semanais.
  - (D) o estímulo do Poder Público a programas de estágio não remunerado.
  - (E) a admissão incondicionada no mercado de trabalho.

### CONHECIMENTOS ESPECÍFICOS

36. As detonações que ocorrem nos motores de combustão interna normalmente são geradas quando
- (A) o motor está frio.
  - (B) a mistura está muito rica.
  - (C) o ponto de ignição está atrasado.
  - (D) o combustível tem baixa octanagem.
  - (E) a pressão de compressão está baixa.
37. Para que um motor de combustão interna funcionando com álcool produza torque e potência satisfatória, a relação de ar e combustível deve ser de
- (A) 5:1.
  - (B) 7:1.
  - (C) 9:1.
  - (D) 12:1.
  - (E) 14:1.
38. Nos veículos flex, o componente que indica para o módulo de injeção que um novo combustível entrou no tanque é conhecido por
- (A) sensor de oxigênio.
  - (B) medidor de nível.
  - (C) bomba de combustível.
  - (D) regulador de pressão.
  - (E) injetores de combustíveis.

39. Um tucho hidráulico de uma válvula de admissão, com falha de vedação interna, poderá provocar, no motor,
- (A) quebra do eixo de cames.
  - (B) vazamento de compressão.
  - (C) empenamento de válvula.
  - (D) superaquecimento do motor.
  - (E) ruídos e perda de potência.
40. Um anel de compressão instalado com a marca top invertida, poderá provocar, no motor,
- (A) falhas de vedação.
  - (B) riscos no cilindro.
  - (C) desgastes prematuros.
  - (D) consumo excessivo de óleo.
  - (E) falhas de funcionamento.
41. Na montagem de um motor, durante a instalação das bronzinas, deve-se atentar para a existência de uma pré-tensão de trabalho com o objetivo de
- (A) evitar o travamento do virabrequim.
  - (B) evitar que as bronzinas girem.
  - (C) ajustar a folga de montagem.
  - (D) reduzir ruídos no motor.
  - (E) posicionar as bronzinas.
42. Observe a figura e indique a operação que está sendo efetuada.

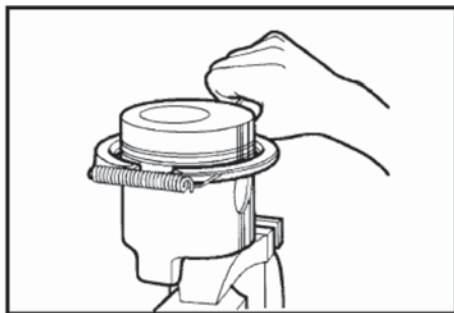


- (A) Verificação de desgastes do volante motor.
- (B) Medição da folga radial do virabrequim.
- (C) Medição da folga axial do virabrequim.
- (D) Verificação de empenamento do volante motor.
- (E) Verificação de empenamento do virabrequim.

43. Em máquinas pesadas, quando forem efetuados serviços nos freios e, por esse motivo, ficarem inativos, deve-se manter o controle da máquina,
- (A) bloqueando-a com calços adequados.
  - (B) engatando uma marcha leve.
  - (C) acionando os implementos.
  - (D) apoiando-a sobre as rodas.
  - (E) bloqueando-a com outra máquina.

44. A fim de reduzir os depósitos de calcário e a corrosão e suportar mais temperatura, a água utilizada no sistema de arrefecimento deve conter
- (A) cloro.
  - (B) sulfatos.
  - (C) sais minerais.
  - (D) aditivos específicos.
  - (E) óxido de ferro.

45. Observe a figura e indique a operação que está sendo efetuada.



- (A) Limpeza das canaletas do pistão.
  - (B) Medição do diâmetro do pistão.
  - (C) Instalação dos anéis no pistão.
  - (D) Descarbonização do pistão.
  - (E) Ajuste dos anéis nas canaletas.
46. Antes de medir a compressão de um cilindro do motor, recomenda-se aquecer até a temperatura ideal de trabalho com o objetivo de
- (A) preencher a folga das bronzinas com óleo.
  - (B) permitir que o motor gire livremente.
  - (C) reduzir ruídos entre as peças móveis.
  - (D) aumentar o enchimento do cilindro.
  - (E) melhorar a vedação entre pistão e cilindro.

47. Uma interrupção na bobina de retenção do automático de partida poderá provocar
- (A) falha de funcionamento do motor de partida.
  - (B) engripamento do pinhão na cremalheira.
  - (C) perda de rotação no induzido do motor.
  - (D) oscilações de rotações no motor.
  - (E) travamento do núcleo ferroso do automático.

48. Um amortecedor de suspensão com má vedação na válvula de base apresentará um problema de
- (A) perda de ação somente na compressão.
  - (B) perda de ação somente da distensão.
  - (C) perda total de ação.
  - (D) travamento do êmbolo.
  - (E) formação de bolhas no reservatório.

49. Quando uma mola helicoidal de suspensão começa a apresentar pequenas fissuras na sua camada de tinta de proteção, indica que
- (A) sofreu uma grande variação de temperatura.
  - (B) deve ser substituída por perda de ação.
  - (C) deve ser repintada para evitar corrosão.
  - (D) deve ser encapada com mangueira específica.
  - (E) o amortecedor apresenta baixa ação.

50. Um veículo com um êmbolo do cilindro de freio da roda dianteira direita engripado, quando em frenagens, provocará
- (A) desvio direcional para a direita.
  - (B) arrastamento dos pneus traseiros.
  - (C) arrastamento do pneu dianteiro direito.
  - (D) arrastamento do pneu esquerdo.
  - (E) desvio direcional para a esquerda.