



**TRT**  
21ª Região

# PODER JUDICIÁRIO TRIBUNAL REGIONAL DO TRABALHO DA 21.ª REGIÃO

CONCURSO PÚBLICO

NÍVEL SUPERIOR

CARGO

**8**

TURNO

**MANHÃ**

**ANALISTA JUDICIÁRIO — ÁREA: APOIO ESPECIALIZADO  
ESPECIALIDADE: ENGENHARIA ELÉTRICA**

## Caderno de Provas

**LEIA COM ATENÇÃO AS INSTRUÇÕES ABAIXO.**

- 1 Ao receber este caderno de provas, confira inicialmente se os seus dados pessoais, transcritos acima, estão corretos e coincidem com o que está registrado na sua folha de respostas. Confira também o seu nome em cada página numerada deste caderno. Em seguida, verifique se ele contém a quantidade de itens indicada em sua folha de respostas, correspondentes às provas objetivas. Caso o caderno esteja incompleto, tenha qualquer defeito ou apresente discordância quanto aos seus dados pessoais, solicite ao fiscal de sala mais próximo que tome as providências cabíveis, pois não serão aceitas reclamações posteriores nesse sentido.
- 2 Quando autorizado pelo chefe de sala, no momento da identificação, escreva, no espaço apropriado da **folha de respostas**, com a sua caligrafia usual, a seguinte frase:  

*O futuro depende daquilo que fazemos no presente.*

Conforme previsto em edital, o descumprimento dessa instrução implicará a anulação das suas provas e a sua eliminação do concurso.
- 3 Não utilize lápis, lapiseira (grafite), borracha e(ou) qualquer material de consulta que não seja fornecido pelo CESPE/UnB.
- 4 Não se comunique com outros candidatos nem se levante sem autorização do chefe de sala.
- 5 Na duração das provas, está incluído o tempo destinado à identificação — que será feita no decorrer das provas — e ao preenchimento da folha de respostas.
- 6 Ao terminar as provas, chame o fiscal de sala mais próximo, devolva-lhe a sua folha de respostas e deixe o local de provas.
- 7 A desobediência a qualquer uma das determinações constantes em edital, no presente caderno ou na folha de respostas poderá implicar a anulação das suas provas.

### OBSERVAÇÕES

- Não serão conhecidos recursos em desacordo com o estabelecido em edital.
- Informações adicionais: telefone 0(XX) 61 3448-0100; Internet – [www.cespe.unb.br](http://www.cespe.unb.br).
- É permitida a reprodução deste material apenas para fins didáticos, desde que citada a fonte.

- De acordo com o comando a que cada um dos itens a seguir se refira, marque, na **folha de respostas**, para cada item: o campo designado com o código **C**, caso julgue o item **CERTO**; ou o campo designado com o código **E**, caso julgue o item **ERRADO**. A ausência de marcação ou a marcação de ambos os campos não serão apenadas, ou seja, não receberão pontuação negativa. Para as devidas marcações, use a **folha de respostas**, único documento válido para a correção das suas provas objetivas.
- Nos itens que avaliam conhecimentos de informática, a menos que seja explicitamente informado o contrário, considere que todos os programas mencionados estão em configuração padrão, em português, que o *mouse* está configurado para pessoas destros, que expressões como **clicar**, **clique simples** e **clique duplo** referem-se a cliques com o botão esquerdo do *mouse* e que **teclar** corresponde à operação de pressionar uma tecla e, rapidamente, liberá-la, acionando-a apenas uma vez. Considere também que não há restrições de proteção, de funcionamento e de uso em relação aos programas, arquivos, diretórios, recursos e equipamentos mencionados.

## CONHECIMENTOS BÁSICOS

1 A Declaração Universal dos Direitos Humanos, com  
um preâmbulo de sete “considerandos” e com trinta artigos, é  
um documento histórico, uma carta de intenções e também uma  
4 denúncia de tudo o que, ao longo de milênios, a humanidade  
deixou de fazer. Hoje, a sexagenária declaração ainda é muito  
boa, mas tem lacunas, resultantes de sua temporalidade, e  
7 precisa ser acrescida, complementada, aperfeiçoada, além de  
ser cumprida — é óbvio —, afirmando novos valores, que  
atendam a novas demandas e necessidades.

10 A declaração não previu que o desenvolvimento  
capitalista chegasse à sua atual etapa de globalização e de  
capitais voláteis, especulativos, que, sem controle, entram e  
13 saem de diferentes países, gerando instabilidade permanente  
nas economias periféricas. Talvez fosse o caso de se afirmar,  
agora, o direito das nações de regulamentarem os investimentos  
16 externos e de se protegerem contra a especulação internacional,  
que fragiliza e subordina economias nacionais. Não é  
admissível que grupos privados transnacionais — não mais do  
19 que três centenas —, com negócios que vão do setor produtivo  
industrial ao setor financeiro, passando pela publicidade e pelas  
comunicações, sejam, na verdade, o verdadeiro governo do  
22 mundo, hegemonzando governos e nações, derrubando  
restrições alfandegárias, impondo seus interesses particulares.  
A declaração, marcadamente humanista e sociopolítica, não  
25 imaginou o neoliberalismo deste fim de século, com sua “des-  
historicização” do tempo, com sua despolitização da vida, com  
seu messianismo consumista, com a entronização da economia  
28 de mercado como uma “fatalidade” natural, irreversível, fora da  
qual não há possibilidades, com um *laissez faire* que significa  
exclusão.

Francisco Alencar. **Para humanizar o bicho homem**. In: Francisco Alencar (Org.).  
**Direitos mais humanos**. Brasília: Garamond, 2006. p. 17-31 (com adaptações).

No que se refere às ideias, à organização, bem como aos aspectos gramaticais do texto acima, julgue os itens de **1 a 11**.

- 1 O trecho “vão do setor produtivo industrial ao setor financeiro, passando pela publicidade e pelas comunicações” (l.19-21) pode, sem prejuízo para a correção gramatical e a interpretação do texto, ser reescrito da seguinte maneira: incluem setores desde o produtivo industrial até o financeiro e transitam pelos da publicidade e das comunicações.
- 2 De acordo com a argumentação do texto, os ‘considerandos’ (l.2) representariam — no que se refere a “tudo o que (...) a humanidade deixou de fazer” (l.4-5) — um preâmbulo explicativo e, assim, justificariam o fato de a declaração ser considerada também “uma denúncia” (l.3-4).
- 3 Mantendo-se os sinais de pontuação empregados no trecho, a estrutura sintática “com um preâmbulo de sete ‘considerandos’ e com trinta artigos” (l.1-2) pode ser substituída, sem prejuízo da correção gramatical, por **contendo um preâmbulo com sete “considerandos” e trinta artigos**.
- 4 No trecho “não mais do que três centenas” (l.18-19), o emprego de palavra de negação e da expressão “três centenas”, em vez de **trezentos grupos**, atenua o tom de denúncia que predomina no período em que o trecho está inserido.

5 A oração “A declaração não previu” (l.10) poderia ser corretamente reescrita da seguinte forma: Na declaração, não se previu.

6 Atenderia à norma gramatical a substituição da forma verbal “há” (l.29) por **existem**.

7 De acordo com o texto, a inclusão do “direito das nações de regulamentarem os investimentos externos e de se protegerem contra a especulação internacional, que fragiliza e subordina economias nacionais” (l.15-17) na declaração a corrigiria quanto ao lapso temporal.

8 É coerente com a argumentação do texto relacionar “novas demandas” (l.9) a enfraquecimento dos países, em decorrência da transnacionalização do capital.

9 A expressão “messianismo consumista” (l.27) modifica o termo “despolitização da vida” (l.26).

10 Preservam-se a correção gramatical e o sentido original do texto ao se substituir “sem controle” (l.12) por **aleatoriamente**.

11 A correção gramatical do texto seria mantida caso o trecho “Não é admissível” (l.17-18) fosse substituído por **Não se admitem**.

Julgue os itens a seguir, que se referem às normas de redação oficial e da língua escrita padrão.

12 Se a administração de um tribunal resolvesse editar portaria que atendesse a determinação constante no Título V do seu Regimento Interno, que trata da Galeria dos Presidentes, o texto abaixo estaria adequado, pois atende às normas de redação oficial e está gramaticalmente correto.

RESOLVE

DESIGNAR, João de Sousa Dias para compor COMISSÃO que efetuará estudos de fotografias e após, apresentará Projeto de AFIXAÇÃO de fotos presidenciais para integrar o espaço da Galeria dos Presidentes.

13 Memorando, ofício e aviso, expedientes da comunicação oficial que servem ao mesmo propósito funcional, são usados, geralmente, no padrão formal denominado “padrão ofício”, em virtude de poderem adotar a mesma diagramação na distribuição das partes.

14 Estaria gramaticalmente correto e atenderia às normas de redação oficial o seguinte texto escrito por servidor público de um tribunal: No Parágrafo único, do Art. 198, título V, dispõe que o Vice-Presidente do Tribunal vai solicitar que sejam colocados servidores à sua disposição para auxiliar nos trabalhos de organização, revisão e preparo da revista.

1 No século XIX, enfatizou-se, nos mais diversos  
domínios, a busca de explicações sobre as origens — dos  
homens, das sociedades, das nações. Foi dentro desse quadro  
4 que se procurou conhecer e dar sentido explicativo ao Brasil,  
enfatizando-se ora aspectos selvagens e naturais, ora aspectos  
civilizados — civilização *versus* barbárie.

7 À natureza se conferiu papel importante nas  
representações que foram sendo elaboradas ao longo de sua  
história — natureza em grande parte tropical, que, ao mesmo  
tempo em que seduz, desconcerta. Ora, se o mundo civilizado  
10 é visto como distante e pensado como contraponto ao mundo  
natural, o Brasil, consideradas a sua natureza e a sua população  
em meio a essa natureza, encontrava-se perigosamente afastado  
13 da civilização.

O ponto de partida desse enfoque tomou como  
16 contraposição dominante os polos estabelecidos a partir de  
cidade e campo — luz e treva, civilização e barbárie, oposição  
que faz parte, também, de um contexto mais amplo, com a  
19 identificação da cidade com técnica e artificialidade —, a  
cidade como expressão do maior domínio da natureza pelo  
homem, espaço diferenciado, destinado ao exercício da  
22 civilidade; o campo como símbolo da rusticidade, do não  
inteiramente civilizado, espaço intermediário entre a civilização  
e o mundo natural propriamente dito.

25 Ora, se o campo se encontra mais perto do natural,  
pode ser associado à paz, à inocência, à virtude, a cidade,  
então, por sua vez, seria a expressão de “barbárie” — e isso  
28 deriva do entrelaçamento de significados que podem ser  
atribuídos aos qualificativos, ou seja, aos polos, a depender do  
sentido que se lhes atribui ou ao sentimento a eles associado,  
31 ou, ainda, ao que está, momentaneamente, sendo entrevisto.  
As formas de representação realizam outras mediações,  
constituem outras projeções e, carregadas de dubiedade e  
34 ambivalência, podem alcançar o homem (cidade *versus* campo;  
intelecto *versus* coração; razão *versus* sensibilidade), o povo,  
a Nação. No século XIX, o Brasil foi representado como um  
37 verdadeiro caleidoscópio.

Márcia Regina Capelar Naxara. *Cientificismo e sensibilidade romântica*.  
Brasília: Ed. Universidade de Brasília, 2004, p. 24-35 (com adaptações).

Com relação ao texto acima, julgue os itens de 15 a 24.

- 15 Mesmo relatando aspectos subjetivos, o que é feito a partir de um enfoque classificatório ou tipológico, embasado em aspectos históricos e literários, o texto se apresenta essencialmente objetivo.
- 16 Atenderia à prescrição gramatical o emprego, na linha 1, da forma verbal **foi enfatizada**, em vez de “enfatizou-se”.
- 17 O texto comenta a situação do país, refutando, em sua análise, pressupostos — em sua maioria, inscritos, no texto, por meio de pares opositivos — acerca do caráter do povo brasileiro.

18 Os trechos “se o mundo civilizado é visto como distante e pensado como contraponto ao mundo natural” (ℓ.10-12) e “um verdadeiro caleidoscópio” (ℓ.36-37) reforçam a ideia de dubiedade do enfoque com que se procurou dar um sentido explicativo ao Brasil, no século XIX, o que denunciaria o caráter não científico do texto.

19 Acarretaria alteração de sentido e prejuízo para a correção gramatical do texto o emprego da vírgula antes da palavra “que” no trecho “oposição que faz parte” (ℓ.17-18).

20 Com base na relação de significado que “cidade” (ℓ.17) e “campo” (ℓ.17) mantêm entre si e com “natureza” (ℓ.7), seria coerente com a argumentação do texto estender os sentidos associados às representações “civilização” *versus* “barbárie”, na linha 17, ao par **homem do campo e homem da cidade**.

21 Mantêm-se a correção gramatical e o sentido original do texto ao se substituir “podem ser atribuídos aos qualificativos” (ℓ.28-29) por **atribuem aos qualificativos**.

22 A estrutura sintática “constituem outras projeções” (ℓ.33) pode ser substituída, mantendo-se a correção gramatical e o sentido original do texto, por **constituindo projeções**.

23 O emprego de acento gráfico no vocábulo “barbárie” deve-se à mesma regra que se observa no emprego de acento em “caleidoscópio”.







24 No período iniciado na linha 10 e no iniciado na linha 25, são usados elementos que introduzem implicação lógica para falsear o conteúdo das proposições.

Acerca dos sistemas operacionais, dos aplicativos de edição de textos, das planilhas e apresentações nos ambientes Windows e Linux, julgue os itens de 25 a 32.

25 Um arquivo cujo nome tem a extensão DOCX contém um documento criado no Microsoft Word e pode ser aberto normalmente por qualquer versão desse aplicativo. Esse tipo de arquivo possui também a versatilidade de permitir a sua abertura em ambiente Linux, utilizando-se a ferramenta BrOffice.

26 Arquivos no formato txt têm seu conteúdo representado em ASCII ou UNICODE, podendo conter letras, números e imagens formatadas. São arquivos que podem ser abertos por editores de textos simples como o bloco de notas ou por editores avançados como o Word do Microsoft Office ou o Writer do BrOffice.

27 No Windows, um arquivo ou pasta pode receber um nome composto por até 255 caracteres quaisquer: isto é, quaisquer letras, números ou símbolos do teclado. Além disso, dois ou mais objetos ou arquivos pertencentes ao mesmo diretório podem receber o mesmo nome, pois o Windows reconhece a extensão do arquivo como diferenciador.

- 28 No Excel, o assistente para criação de gráficos pode ser acessado clicando-se a opção Gráfico no menu  ou clicando-se o ícone correspondente  na barra de ferramentas. A seleção dos dados da planilha pode ser feita antes de se ativar o assistente de gráfico ou após.
- 29 Em uma planilha em edição no Calc do BrOffice, se uma célula for preenchida com número e, em seguida, a alça de preenchimento dessa célula for arrastada para células seguintes na mesma linha ou coluna, as células serão automaticamente preenchidas com uma sequência numérica iniciada com número digitado.
- 30 No Linux, o diretório raiz, que é representado pela barra /, e o diretório representado por /dev servem para duas funções primordiais ao funcionamento do ambiente: o primeiro é onde fica localizada a estrutura de diretórios e subdiretórios do sistema; o segundo é onde ficam os arquivos de dispositivos de *hardware* do computador em que o Linux está instalado.
- 31 No Writer do BrOffice, ao se clicar com o botão direito do *mouse* o ícone para criação de um novo arquivo, é oferecida a opção de selecionar, por meio de um *menu dropdown*, o tipo de arquivo que se deseja criar. Se o usuário selecionar, por exemplo, criar uma apresentação, o aplicativo Impress será aberto automaticamente para a criação de uma apresentação.
- 32 No Windows, para excluir um arquivo de um diretório sem que o mesmo seja enviado para a lixeira, é suficiente que o usuário, após selecionar o arquivo no Windows Explorer ou na janela Meu computador, pressione a tecla , em seguida pressione a tecla , com a anterior ainda pressionada, e então confirme clicando Sim na janela que aparecerá; uma outra forma, é arrastando o arquivo para a lixeira, com a tecla  pressionada.
- 
- Julgue os itens a seguir, relativos a conceitos e modos de utilização da Internet e de *intranets*, assim como a conceitos básicos de tecnologia e segurança da informação.
- 33 No Windows XP, o gerenciamento de conexões de rede, presente no *menu* Iniciar ou também por meio da opção de Conexões de rede via Acessórios – Comunicações, permite ao usuário configurar dados do protocolo TCP/IP nas conexões de rede existentes, configurar uma rede local doméstica ou também fazer as configurações do Firewall do Windows.
- 34 Considere a estrutura do seguinte URL hipotético: **www.empresahipotetica.com.br**. Nessa estrutura, os caracteres **br** indicam que o endereço é de uma página de uma organização brasileira e os caracteres **com** indicam que o *sítio web* é de uma empresa especializada no comércio e(ou) na fabricação de computadores.
- 35 O protocolo SMTP permite que sejam enviadas mensagens de correio eletrônico entre usuários. Para o recebimento de arquivos, podem ser utilizados tanto o protocolo Pop3 quanto o IMAP.
- 36 Se um usuário enviar um *email* para outro usuário e usar o campo cc: para enviar cópias da mensagem para dois outros destinatários, então nenhum destinatário que receber a cópia da mensagem saberá quais outros destinatários também receberam cópias.
- 37 No Internet Explorer 8 (IE8), ao se clicar o botão , é iniciado o carregamento da mesma página que é exibida quando o IE8 é iniciado. O IE8 possui funcionalidade que permite que o usuário redefina qual deve ser essa página.
- 38 No governo e nas empresas privadas, ter segurança da informação significa ter-se implementado uma série de soluções estritamente tecnológicas que garantem total proteção das informações, como um *firewall* robusto que filtre todo o tráfego de entrada e saída da rede, um bom *software* antivírus em todas as máquinas e, finalmente, senhas de acesso a qualquer sistema.
- 39 No *sítio web* google.com.br, se for realizada busca por “**memórias póstumas**” — com aspas delimitando a expressão **memórias póstumas** —, o Google irá realizar busca por páginas da Web que contenham a palavra **memórias** ou a palavra **póstumas**, mas não necessariamente a expressão exata **memórias póstumas**. Mas se a expressão **memórias póstumas** não foi delimitada por aspas, então o Google irá buscar apenas as páginas que contenham exatamente a expressão **memórias póstumas**.
- 40 Um *hub* é um equipamento que permite a integração de uma ou mais máquinas em uma rede de computadores, além de integrar redes entre si, com a característica principal de escolher qual é a principal rota que um pacote de dados deve percorrer para chegar ao destinatário da rede.

RASCUNHO

Suponha que determinado partido político pretenda ter candidatos próprios para os cargos de governador, senador e deputado federal e que tenha, hoje, 5 possíveis nomes para o cargo de governador, 7 para o cargo de senador e 12 para o cargo de deputado federal. Como todos os pré-candidatos são muito bons, o partido decidiu que a escolha da chapa (governador, senador e deputado federal) será por sorteio. Considerando que todos os nomes têm chances iguais de serem escolhidos, julgue os itens seguintes.

- 41 Considerando que José seja um dos pré-candidatos ao cargo de governador, a probabilidade de que José esteja na chapa sorteada será maior que 0,1.
- 42 Considerando que Mariana seja pré-candidata ao cargo de governador e Carlos seja pré-candidato ao cargo de senador, então a probabilidade de que a chapa sorteada ou não tenha o nome de Maria ou não tenha o nome de Carlos será inferior a 0,75.
- 43 Caso João e Roberto sejam pré-candidatos ao cargo de senador e Maria e Ana sejam pré-candidatas ao cargo de deputado federal, a chance de que a chapa sorteada tenha qualquer um desses nomes será maior que 49%.
- 44 A probabilidade de uma chapa ser sorteada é maior que  $\left(\frac{1}{20}\right)^2$ .

O sustentáculo da democracia é que todos têm o direito de votar e de apresentar a sua candidatura. Mas, enganoso é o coração do homem. Falhas administrativas e maior tempo no poder andam de mãos dadas. Por isso, todos precisam ser fiscalizados. E a alternância no poder é imprescindível. Considerando o argumento citado, julgue os itens subsequentes.

- 45 Esse é um argumento válido.
- 46 A sentença “Falhas administrativas e maior tempo no poder andam de mãos dadas” é uma premissa desse argumento.
- 47 A afirmação “E a alternância no poder é imprescindível” é uma premissa desse argumento.

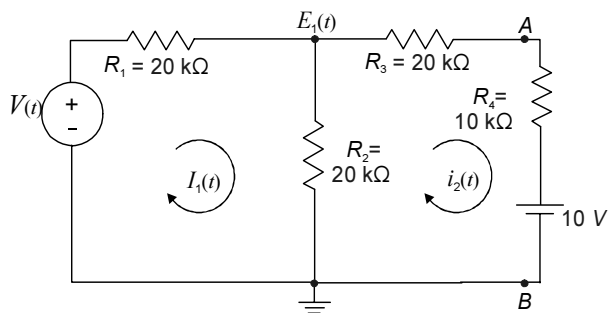
Uma empresa incentiva o viver saudável de seus funcionários. Para isso, dispensa mais cedo, duas vezes por semana, aqueles envolvidos em alguma prática esportiva. Aproveitando a oportunidade, Ana, Bia, Clara e Diana decidiram se associar a uma academia de ginástica, sendo que escolheram atividades diferentes, quais sejam, musculação, ioga, natação e ginástica aeróbica. O intuito é manter a forma e, se possível, perder peso. No momento, o peso de cada funcionária assume um dos seguintes valores: 50 kg, 54 kg, 56 kg ou 60 kg. O que também se sabe é que:

- (a) Ana não faz musculação e não pesa 54 kg.  
 (b) Bia faz ioga e não tem 50 kg.  
 (c) A jovem que faz musculação pesa 56 kg e não é a Clara.  
 (d) A jovem com 54 kg faz natação.

Com base nessas informações, é correto afirmar que

- 48 Bia é mais pesada que Clara.  
 49 o peso de Ana é 56 kg.  
 50 Diana faz musculação.

## CONHECIMENTOS ESPECÍFICOS



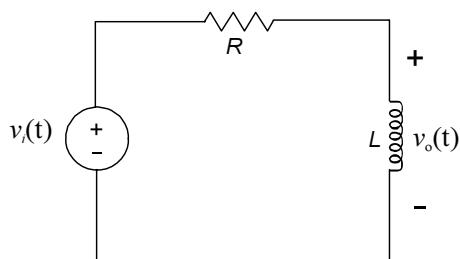
A figura acima mostra um circuito elétrico, em que são indicados as resistências de todos os resistores, a tensão de excitação  $v(t)$ , o potencial  $e_1(t)$  no nó central e as correntes  $i_1(t)$  e  $i_2(t)$ . Considerando que todos os componentes desse circuito sejam ideais, julgue os itens que se seguem.

- 51 A partir das equações abaixo, é possível calcular corretamente as correntes  $i_1(t)$  e  $i_2(t)$ .

$$\begin{cases} v(t) + R_1 i_1(t) + R_2 (i_1(t) + i_2(t)) = 0 \\ 10 + (R_4 + R_3) i_2(t) + R_2 (i_1(t) + i_2(t)) = 0 \end{cases}$$

- 52 Considere que o resistor  $R_4$  e a fonte de 10 V sejam desconectados do circuito. Nessa situação, a resistência equivalente de Thévenin do ramo de circuito localizado à esquerda dos pontos A e B do circuito é igual a 30 kΩ.
- 53 A seguinte equação é válida para o nó com potencial  $e_1(t)$ :

$$\frac{e_1(t) - v(t)}{20000} + \frac{e_1(t)}{20000} + \frac{e_1(t) - 10}{30000} = 0.$$



Considere que, no circuito elétrico acima, todos os componentes sejam ideais, que o circuito tenha uma tensão de entrada  $v_i(t)$  e que a saída seja dada pela queda de tensão no indutor, representada por  $v_o(t)$ . Julgue os próximos itens, com relação a esse circuito, supondo condições iniciais nulas.

- 54 No domínio da frequência  $\omega$ , a relação entre a tensão de saída,  $V_o(j\omega)$ , e a de entrada,  $V_i(j\omega)$ , é dada por  $\frac{V_o(j\omega)}{V_i(j\omega)} = \frac{j\omega L}{R + j\omega L}$ .

- 55 Se a tensão de entrada  $v_i(t)$  for senoidal, então, em regime permanente, as quedas de tensão no indutor e no resistor também serão senoidais e estarão em fase uma com a outra.

- 56 Se a tensão  $v_i(t)$  for uma função de grau unitário, com amplitude unitária em volts e iniciando no instante  $t = 0$ , então a tensão de saída, em volts, será dada por  $v_o(t) = 1 - e^{-\frac{t}{RL}}$ .

Considere que uma carga elétrica pontual positiva com valor  $Q$ , em um ambiente com constante dielétrica igual a  $K$ , esteja em repouso. Com relação a essa situação, julgue o item a seguir.

- 57 O campo elétrico em um ponto localizado a uma distância  $d$  dessa carga tem módulo igual a  $\frac{KQ}{d}$  e sentido apontando para a posição da carga.

Com relação a sistemas lineares contínuos com entrada  $x(t)$  e saída  $y(t)$ , julgue o item abaixo.

- 58 Considerando que  $a$ ,  $b$  e  $k$  sejam constantes, o sistema descrito pela equação diferencial  $\ddot{y}(t) + ay'(t) + by(t) = kx(t)$  é linear.

RASCUNHO

A	B	C	D	S
0	0	0	0	0
0	0	0	1	0
0	0	1	0	0
0	0	1	1	0
0	1	0	0	0
0	1	0	1	1
0	1	1	0	0
0	1	1	1	1
1	0	0	0	1
1	0	0	1	0
1	0	1	0	1
1	0	1	1	0
1	1	0	0	0
1	1	0	1	1
1	1	1	0	0
1	1	1	1	1

A tabela acima mostra a tabela verdade de um circuito combinacional com entradas A, B, C e D, e saída S. Com relação a esse circuito, julgue os itens subsequentes.

- 59 A expressão mínima, na forma produto de somas, para esse circuito é dada por  $S = (A + D) \cdot (B + \overline{D}) \cdot (\overline{B} + D)$ .
- 60 A expressão mínima, na forma soma de produtos, para esse circuito é dada por  $S = B \cdot D + A \cdot \overline{B} \cdot \overline{D}$ .

Com relação a arquitetura e dispositivos de entrada e saída de computadores digitais, julgue os próximos itens.

- 61 Como as arquiteturas CISC apresentam uma estrutura mais simples e com número de instruções muito menor que as arquiteturas RISC, e como as estruturas das instruções CISC são muito mais simples, as arquiteturas CISC são muito mais adequadas para a implementação de técnicas de *pipeline* do que as arquiteturas RISC. Por isso, a tendência dos computadores modernos é optar cada vez mais pelas arquiteturas CISC do que pelas arquiteturas RISC.
- 62 Em um microprocessador que tenha 16 linhas de endereçamento para posições de memórias — de A15 a A0 —, é possível endereçar, com essas linhas, um número de posições de memória superior a 32 mil.
- 63 Nos microcomputadores, as memórias RAM dinâmicas são memórias não voláteis cuja velocidade de acesso é muito superior às memórias *cache*, as quais são memórias estáticas não voláteis de menor custo usadas para armazenar dados que não são acessados com muita frequência.
- 64 No modo de comunicação denominado DMA, para que haja a transferência de um bloco de dados de um dispositivo de entrada e saída para a memória, é necessário que cada *byte* do dispositivo seja primeiramente transferido para um registrador interno do microprocessador, para que, depois, esse *byte* seja transferido para a memória.

Com relação a tecnologias CMOS de fabricação de circuitos integrados, julgue o item seguinte.

- 65 As portas CMOS utilizam transistores PMOS em combinação com transistores NMOS. Como esses dois tipos de transistores possuem características diferentes, é comum que os transistores PMOS e NMOS tenham dimensões distintas, de forma a compensar efeitos dessa diferença.

Julgue o próximo item, referente ao filtro digital definido pela relação

$$y(n) = y(n-1) - y(n-2) + x(n) - 3x(n-1) + 2x(n-2).$$

- 66 A função de transferência  $H(z) = \frac{Y(z)}{X(z)}$ , no domínio da

$$\text{transformada } Z, \text{ é dada por } H(z) = \frac{Y(z)}{X(z)} = \frac{1 - 3z^{-1} + 2z^{-2}}{1 - z^{-1}}.$$

RASCUNHO

Considere que um sinal de tensão tenha sido amostrado por um período de três segundos, a uma taxa de amostragem de dez mil amostras por segundo, gerando um sinal amostrado de trinta mil amostras. Considere, ainda, que o objetivo desse procedimento seja obter estimativa do espectro desse sinal amostrado. Com relação a essa situação, julgue o item seguinte.

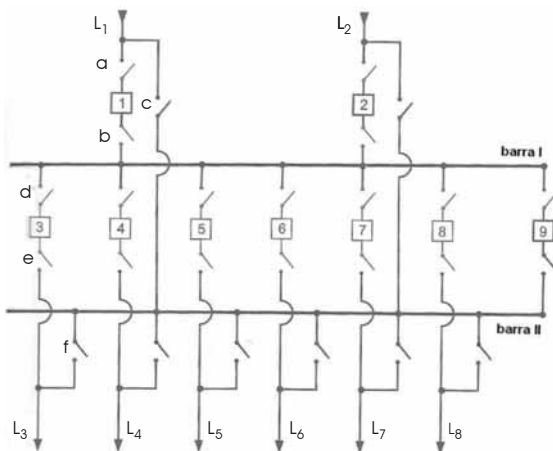
- 67 Caso seja usada a FFT (*fast Fourier transform*), deve ser feita uma modificação no sinal amostrado, de forma que o sinal passe a ter um número de amostras igual a uma potência de três. Uma das formas de se fazer essa modificação é completar o sinal com amostras de valor zero (*zero padding*), de forma que o sinal passe a ter um número de amostras igual a uma potência de três ( $3^n$ ).

Considerando que um conversor analógico/digital esteja sendo utilizado para converter um sinal de tensão elétrica para o formato digital e que esse conversor seja de 8 bits e seja unipolar, que a tensão zero volt corresponda ao número 0 e que a tensão máxima, de 5 volts, corresponda ao número 255, julgue os itens que se seguem.

- 68 No conversor em questão, a tensão de 2 volts corresponderia ao número 102.
- 69 Caso o sinal a ser digitalizado seja variável no tempo e tenha componentes senoidais significativas apenas até a frequência de 15 kHz, a taxa mínima de amostragem, para que o sinal possa ser reconstruído de forma adequada, deve ser de 30 kHz.

Fios metálicos podem ser utilizados como sensores de temperatura em função da dependência de sua condutividade da temperatura. Com relação a esse tema, julgue o item a seguir.

- 70 A resistividade de fios condutores metálicos diminui de forma linear com o aumento da temperatura.



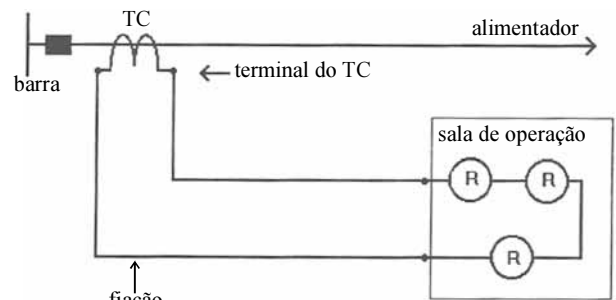
G. Kindermann. *Proteção de sistemas elétricos de potência*. Florianópolis: UFSC-Labplan-EEL, 2008, vol. 3, p. 165 (com adaptações).

A figura acima mostra o esquema de um arranjo de barra principal e de barra de transferência de uma subestação de um sistema elétrico de potência. A partir das informações contidas nesse esquema, julgue os itens que se seguem.

- 71 Quando a subestação em tela estiver em operação normal, a chave seccionadora **f** deverá estar aberta.
- 72 No arranjo mostrado na figura, o disjuntor identificado com o número 9 é denominado disjuntor de transferência.
- 73 No arranjo mostrado na figura, a barra I é a barra de transferência e a barra II é a principal.
- 74 Quando a subestação em tela estiver em operação normal, somente a barra principal deverá ser utilizada.
- 75 No arranjo mostrado na figura, para que a barra de transferência fique energizada, é necessário fechar os disjuntores 3 e 4 e suas respectivas chaves seccionadoras.

Acerca dos relés de bloqueio (também conhecidos como relés 86), utilizados na proteção de sistemas elétricos de potência, julgue os próximos itens.

- 76 Uma das possíveis funções de um relé de bloqueio é a de provocar alarme visual e sonoro.
- 77 Os relés de bloqueio, por serem equipamentos auxiliares, operam de forma lenta em comparação a outros relés (por exemplo, os relés de sobrecorrentes de ação retardada). O tempo de atuação de um relé de bloqueio pode ser superior a 100 ms.
- 78 Uma vez acionado, o relé de bloqueio trava o fechamento do disjuntor, sendo o seu rearmamento possível somente com a intervenção humana.



*Idem, ibidem.*

O esquema mostrado na figura acima ilustra a conexão dos terminais secundários de um transformador de corrente (TC) a relés de proteção (R) em uma subestação em alta tensão isolada a ar. Considerando essas informações, julgue os itens subsequentes.

- 79 Considere que o TC tenha sido dimensionado para ter corrente nominal de 500 A no primário e fator térmico igual a 1,2. Nessas condições, é correto afirmar que, caso ocorra curto-circuito no alimentador, a corrente no secundário do TC pode atingir o valor de 600 A.
- 80 O local apropriado para a instalação de um TC é o pátio da subestação.

RASCUNHO



A respeito de princípios fundamentais de conversão eletromecânica de energia, julgue os itens seguintes.

- 81** Suponha que um circuito magnético contenha um entreferro limitado a um volume cuja seção reta tem área de  $1 \text{ cm}^2$ , que é atravessada por um fluxo magnético igual a  $1,0 \times 10^{-4} \text{ Wb}$ . Considerando que a permeabilidade magnética do ar é  $\mu_0 = 4\pi \times 10^{-7} \text{ Wb (A m)}^{-1}$  e desprezando-se o efeito de espraiamento do fluxo pela borda do entreferro, é correto afirmar que a intensidade do campo magnético no entreferro é inferior a  $10^7 \text{ A/m}$ .
- 82** Considere que um circuito magnético tenha a forma de um toroide, construído de material ferromagnético com permeabilidade magnética relativa igual a 5.000, que o comprimento total do toroide seja de 10 cm e que esse toroide tenha um entreferro de espessura igual a 1 mm. Nesse caso, é correto afirmar que a maior parte da energia magnética armazenada nesse circuito concentra-se no material magnético, uma vez que esse tem comprimento muito maior que o do entreferro.

Um transformador de potência trifásico é configurado em estrela tanto no primário quanto no secundário. As tensões nominais de linha no primário e no secundário são  $1000\sqrt{3} \text{ V}$  e  $100\sqrt{3} \text{ V}$ , respectivamente. No secundário desse transformador, está conectada uma carga trifásica equilibrada com fator de potência indutivo 0,9. A reatância de dispersão equivalente do transformador é igual a  $2 \Omega$ , refletida para o lado primário.

Com base nessas informações e desprezando as perdas ativas nos enrolamentos e a contribuição do ramo magnetizante no circuito equivalente (reatância magnetizante e perdas no ferro), julgue os itens subsequentes.

- 83** Se o lado primário do transformador estiver sendo alimentado por uma rede elétrica trifásica equilibrada e a tensão de linha medida no enrolamento secundário do transformador for igual a  $100\sqrt{3} \text{ V}$ . Nessa situação, a tensão de linha da rede elétrica que supre o lado primário do transformador é, necessariamente, maior que  $1000\sqrt{3} \text{ V}$ .
- 84** Considere que a tensão de linha medida no enrolamento secundário do transformador seja igual a  $100\sqrt{3} \text{ V}$  e que a carga esteja consumindo 270 kW. Nessa situação, a corrente no enrolamento primário do transformador é igual a 100 A.

Com relação às máquinas de corrente contínua, julgue os itens seguintes.

- 85** Um motor CC série desenvolve conjugado muito maior que o de um motor em derivação, quando ambos têm a mesma potência e operam com velocidade próxima da nominal.
- 86** Métodos para controle de velocidade de motores CC em derivação (*shunt*) incluem ajuste do fluxo de campo, usualmente por meio de um reator variável.
- 87** Quando um gerador em derivação apresenta escorvamento da tensão, ele não está desenvolvendo tensão na armadura em razão de a carga conectada nos terminais de armadura encontrar-se em curto-circuito.

A velocidade efetiva do rotor de um motor de indução está normalmente relacionada à velocidade síncrona por meio do escorregamento do motor. Na situação em que um motor de indução encontra-se ligado, funcionando com escorregamento de 2%, sendo alimentado por uma rede elétrica cuja frequência é igual a 60 Hz,

- 88** a frequência das correntes no rotor é igual a 1,2 Hz.
- 89** não é possível realizar o teste de rotor bloqueado para se calcularem alguns parâmetros do motor.
- 90** não ocorre movimento relativo entre o rotor e o campo magnético girante produzido pelo estator.

Bonificação e despesas indiretas (BDI) correspondem ao valor das despesas indiretas e do lucro da empresa, estabelecido com fator multiplicador que, aplicado ao total do custo direto, fornece o preço final da obra. A respeito desse assunto, julgue os próximos itens.

- 91** A parcela do DBI denominada administração central refere-se às despesas relativas ao custo do capital de giro necessário para manutenção do escritório central da empresa contratada para executar a obra.
- 92** A parcela do BDI denominada bonificação e lucro contempla a remuneração do construtor, definida com base em valor percentual sobre o total dos custos diretos e das despesas indiretas, excluídas aquelas referentes às parcelas tributárias.
- 93** Assim como os custos diretos, os custos indiretos são proporcionais ao quantitativo de bens ou serviços produzidos.
- 94** Uma obra cujo custo direto total é de R\$ 100.000,00, cujos custos indiretos são de R\$ 20.000,00 e cujo lucro previsto é de R\$ 10.000,00, tem taxa de BDI correspondente a 20%.

RASCUNHO

Acerca da elaboração de orçamento de obras e serviços públicos, julgue os itens a seguir.

- 95** Se, na fase de elaboração de planilha orçamentária de obras e serviços públicos de engenharia, não for possível obter os preços dos insumos no sistema SINAPI da Caixa Econômica Federal, devem ser buscadas referências em tabelas formalmente aprovadas por órgão público, em editoras especializadas ou, em último caso, em pesquisa de mercado junto a fornecedores.
- 96** O fator tempo deve ser agregado ao cronograma físico-financeiro, de modo a permitir que sejam conhecidos os serviços que serão executados em cada mês e os valores que serão dispendidos em cada período.
- 97** Considera-se o orçamento atualizado quando este está embasado nos preços vigentes no mês de contrato ou relativos a um ou dois meses anteriores ao contrato.
- 98** O custo unitário básico, que serve de base para avaliação dos custos de construção das edificações, deve ser divulgado pela Caixa Econômica Federal até o dia cinco de cada mês.

No que concerne ao projeto de instalações elétricas, julgue os itens subsequentes.

- 99** Os invólucros ou as coberturas das linhas pré-fabricadas devem assegurar proteção contra contatos acidentais com partes vivas.
- 100** Considera-se projeto de instalações elétricas o conjunto de elementos gráficos — como memoriais, desenhos e especificações — que visa definir e disciplinar a instalação de sistemas de recebimento, distribuição e utilização de sistemas elétricos de edificações.
- 101** Ao projetar um quadro geral de força de uma edificação, o projetista precisa considerar o grau de proteção, que é especificado por meio de um código composto pelas letras IP, seguidas de dois algarismos. O primeiro desses algarismos refere-se ao grau de proteção quanto à penetração de corpos sólidos e quanto a contatos acidentais; já o segundo refere-se ao grau de proteção quanto à penetração de água.
- 102** Considere que a instalação elétrica de determinada edificação esteja sendo alimentada por meio da baixa tensão (BT) de um transformador de potência, de propriedade da unidade consumidora. Nesse caso, em qualquer ponto de utilização da instalação elétrica, estando esta instalação dimensionada adequadamente, a queda de tensão não será superior a 7%.
- 103** O condutor de proteção, assim como admitido para o condutor neutro, pode ser comum a vários circuitos terminais, desde que estes estejam contidos em um mesmo eletroduto.
- 104** Em instalações elétricas de baixa tensão, admite-se o uso de cabos multipolares que contenham condutores de diferentes circuitos, desde que esses circuitos pertençam à mesma instalação, isto é, se origem do mesmo dispositivo geral de manobra e tenham os mesmos elementos de proteção elétrica.
- 105** Tratando-se de proteção contra sobretensões de origem atmosférica, a qual se propaga pela linha externa de alimentação, os dispositivos de proteção contra surtos devem ser instalados somente no ponto de entrada da linha que alimenta a edificação, antes da entrada do quadro de distribuição principal.

Com relação a fiscalização de obras e serviços públicos, julgue os itens seguintes.

- 106** O contratante deve efetuar os pagamentos das faturas emitidas pelo contratado com base nas medições de serviços aprovadas pela fiscalização.
- 107** O contratante deve designar, um profissional, obrigatoriamente servidor do órgão da administração, para verificar o cumprimento das disposições contratuais, técnicas e administrativas em todos os seus aspectos, durante o período de execução contratual.
- 108** Na fiscalização de uma obra, além de outros procedimentos, o fiscal deve observar se foram removidas manchas eventualmente surgidas nos pisos e revestimentos de paredes e forros, além de observar se foi removido todo o entulho da obra.
- 109** Ao final da execução de obras de instalações elétricas, não é necessária a entrega do *as built* (como construído), já que não se trata de serviços de engenharia civil.
- 110** Após o início das obras ou dos serviços, o cronograma físico-financeiro não pode ser alterado, devendo a contratada ser apenada por não cumprir o prazo e as respectivas etapas de execução.

A respeito da organização e direção do Tribunal Regional do Trabalho (TRT) da 21.<sup>a</sup> Região, bem como do funcionamento do Tribunal Pleno, julgue os itens a seguir.

- 111** Considere que um desembargador tenha tomado posse como vice-presidente do TRT/21.<sup>a</sup> Região em 5 de agosto, mas tenha vindo a falecer no dia 10 seguinte. Nesse caso, deverá ser realizada nova eleição para preenchimento da vaga, cabendo ao eleito cumprir o tempo restante do mandato do antecessor.
- 112** Na formação do *quorum* mínimo do Tribunal Pleno, não se inclui o presidente.
- 113** Caso dois dos desembargadores presentes em sessão de julgamento do Tribunal Pleno forem primos, o primeiro a votar excluirá a participação do outro no julgamento.

Acerca da convocação de juízes e da ordem do serviço no TRT/21.<sup>a</sup> Região, julgue os itens que se seguem.

- 114** Em uma sessão de julgamento, caso o relator do processo seja vencido, findo o julgamento, o presidente deverá proclamar a decisão e redigir o acórdão.
- 115** Caso esteja com acúmulo de processos conclusos fora do prazo para prolação de sentença, o juiz titular de vara do trabalho não deve ser convocado em hipótese de afastamento de desembargador por mais de trinta dias.
- 116** Caso se dê entrada em recurso de especial por fax, será considerada como data de seu protocolo a data da recepção do fax pelo TRT/21.<sup>a</sup> Região, devendo o original do recurso ser apresentado ao tribunal nos cinco dias seguintes.
- 117** Em processo que discuta matéria de cunho administrativo, o presidente do TRT/21.<sup>a</sup> Região será o relator nato.

Com relação aos processos no TRT/21.<sup>a</sup> Região, bem como ao pessoal administrativo e à revista do tribunal, julgue os itens subsequentes.

- 118** Cabe ao vice-presidente do TRT/21.<sup>a</sup> Região selecionar matéria destinada à publicação na revista do tribunal, a qual pode incluir manifestação literária, editada pela escola judicial.
- 119** O julgamento do mandado de segurança impetrado contra ato praticado por juiz titular de vara do trabalho é de competência do Tribunal Pleno.
- 120** Servidor ocupante de cargo em comissão submete-se ao regime da dedicação integral ao serviço e pode ser convocado sempre que houver interesse da administração, desde que não ultrapasse o limite de quarenta horas semanais.