



DEFENSORIA PÚBLICA DO ESTADO DE SÃO PAULO
COORDENADORIA GERAL DE ADMINISTRAÇÃO



Janeiro/2010

Concurso Público para provimento de cargos de
**Agente de Defensoria
Engenheiro Elétrico (Eletricista)**

Nome do Candidato _____

Caderno de Prova 'M01', Tipo 001

Nº de Inscrição _____

MODELO

Nº do Caderno _____

MODELO1

Nº do Documento _____

0000000000000000

00001-0001-0001

ASSINATURA DO CANDIDATO _____

P R O V A

**Conhecimentos Gerais
Conhecimentos Específicos**

INSTRUÇÕES

- Verifique se este caderno contém 70 questões, numeradas de 1 a 70.
Caso contrário, reclame ao fiscal da sala um outro caderno.
Não serão aceitas reclamações posteriores.
- Para cada questão existe apenas UMA resposta certa.
- Você deve ler cuidadosamente cada uma das questões e escolher a resposta certa.
- Essa resposta deve ser marcada na FOLHA DE RESPOSTAS que você recebeu.

VOCÊ DEVE

- Procurar, na FOLHA DE RESPOSTAS, o número da questão que você está respondendo.
- Verificar no caderno de prova qual a letra (A,B,C,D,E) da resposta que você escolheu.
- Marcar essa letra na FOLHA DE RESPOSTAS, conforme o exemplo: (A) ● (C) (D) (E)

ATENÇÃO

- Marque as respostas primeiro a lápis e depois cubra com caneta esferográfica de tinta preta.
- Marque apenas uma letra para cada questão, mais de uma letra assinalada implicará anulação dessa questão.
- Responda a todas as questões.
- Não será permitida qualquer espécie de consulta, nem a utilização de livros, códigos, manuais, impressos ou quaisquer anotações.
- Você terá 4 horas para responder a todas as questões e preencher a Folha de Respostas.
- Ao terminar a prova, entregue ao Fiscal da sala o Caderno de Questões e a Folha de Respostas.
- Proibida a divulgação ou impressão parcial ou total da presente prova. Direitos Reservados.

**CONHECIMENTOS GERAIS**

Atenção: As questões de números 1 a 10 referem-se ao texto abaixo.

Administração da linguagem

Nosso grande escritor Graciliano Ramos foi, como se sabe, prefeito da cidade alagoana de Palmeira dos Índios. Sua gestão ficou marcada não exatamente por atos administrativos ou decisões políticas, mas pelo relatório que o prefeito deixou, terminado o mandato. A redação desse relatório é primorosa, pela concisão, objetividade e clareza (hoje diríamos: transparência), qualidades que vêm coerentemente combinadas com a honestidade absoluta dos dados e da autoavaliação – rigorosíssima, sem qualquer complacência – que faz o prefeito. Com toda justiça, esse relatório costuma integrar sucessivas edições da obra de Graciliano. É uma peça de estilo raro e de espírito público incomum.

Tudo isso faz pensar na relação que se costuma promover entre linguagens e ofícios. Diz-se que há o “economês”, jargão misterioso dos economistas, o “politiquês”, estilo evasivo dos políticos, o “acadêmico”, com o cheiro de mofo dos baús da velha retórica etc. etc. E há, por vezes, a linguagem processual, vazada em arcaísmos, latinismos e tecnicidades que a tornam indecifrável para um leigo. Há mesmo casos em que se pode suspeitar de estarem os litigantes praticando – data venia – um vernáculo estrito, reservado aos iniciados, espécie de senha para especialistas.

Não se trata de ir contra a necessidade do uso de conceitos específicos, de não reconhecer a vantagem de se empregar um termo técnico em vez de um termo impreciso, de abolir, em suma, o vocabulário especializado; trata-se, sim, de evitar o exagero das linguagens opacas, cifradas, que pedem “tradução” para a própria língua a que presumivelmente pertencem. O exemplo de Graciliano diz tudo: quando o propósito da comunicação é honesto, quando se quer clareza e objetividade no que se escreve, as palavras devem expor à luz, e não mascarar, a mensagem produzida. No caso desse honrado prefeito alagoano, a ética rigorosa do escritor e a ética irrepreensível do administrador eram a mesma ética, assentada sobre os princípios da honestidade e do respeito para com o outro.

(Tarcísio Viegas, inédito)

1. O autor do texto comenta o relatório do prefeito Graciliano Ramos para ilustrar a
 - (A) superioridade de uma linguagem técnica sobre a não especializada.
 - (B) necessidade de combinar clareza de propósito e objetividade na comunicação.
 - (C) possibilidade de sanar um problema de expressão pela confissão honesta.
 - (D) viabilidade de uma boa administração pública afirmada em boa retórica.
 - (E) vantagem que leva um grande escritor sobre um simples administrador.

2. Atente para as seguintes afirmações:

- I. No 1º parágrafo, afirma-se que a administração do prefeito Graciliano Ramos foi discutível sob vários aspectos, mas seu estilo de governar revelou-se inatacável.
- II. No 2º parágrafo, uma estreita relação entre linguagens e ofícios é dada como inevitável, apesar de indesejável, pois os diferentes jargões correspondem a diferentes necessidades da língua.
- III. No 3º parágrafo, busca-se distinguir a real eficácia de uma linguagem técnica do obscurecimento de uma mensagem, provocado pelo abuso de tecnicidades.

Em relação ao texto, está correto APENAS o que se afirma em

- (A) I.
- (B) II.
- (C) III.
- (D) I e II.
- (E) II e III.

3. Há mesmo casos em que se pode suspeitar de estarem os litigantes praticando – data venia – um vernáculo estrito (...)

Nessa passagem do texto, o autor

- (A) vale-se de uma linguagem que em si mesma ilustra o caso que está condenando.
- (B) mostra-se plenamente eficaz na demonstração do que seja estilo conciso.
- (C) parodia a linguagem dos leigos, quando comentam a dos especialistas.
- (D) vale-se de um estilo que contradiz a prática habitual dos registros públicos.
- (E) mostra-se contundente na apreciação das vantagens da retórica.



4. Considerando-se o contexto, traduz-se adequadamente o sentido de um segmento em:
- (A) *sem qualquer complacência* (1º parágrafo) = destituído de intolerância.
- (B) *jargão misterioso* (2º parágrafo) = regionalismo infuso.
- (C) *vazada em arcaísmos* (2º parágrafo) = rompida por modismos.
- (D) *a que presumivelmente pertencem* (3º parágrafo) = que se imagina integrarem.
- (E) *assentada sobre os princípios* (3º parágrafo) = reprimida com base nos fundamentos.
-
5. Na construção *Não se trata de ir contra (...), de não reconhecer (...), de abolir* (3º parágrafo), os elementos sublinhados têm, na ordem dada, o sentido de
- (A) contrariar - desconhecer - procrastinar
- (B) ir ao encontro - ignorar - suspender
- (C) contradizer - desmerecer - extinguir
- (D) contraditar - discordar - reprimir
- (E) ir de encontro - rejeitar - suprimir
-
6. Quanto às normas de concordância verbal, a frase inteiramente correta é:
- (A) O que marcou a gestão de Graciliano Ramos não foi, propriamente, os atos administrativos, mas as qualidades de seu memorável relatório.
- (B) Não são de praxe, nos documentos oficiais, virem combinados atributos como o da concisão e o da objetividade.
- (C) Quando se pensam nas linguagens e nos ofícios, é comum considerar que devam haver entre eles marcas estilísticas de alta especialização.
- (D) Mesmo às emoções mais inflamadas de um litígio pode dar vazão a uma linguagem clara e objetivamente contundente.
- (E) Aquele a quem não importa, em nenhum momento, as virtudes da concisão e da objetividade, só resta derramar-se em mau estilo.
-
7. Há **alteração** de **voz verbal** e de **sentido** na passagem da construção
- (A) *Sua gestão ficou marcada* para ***Sua gestão restou marcada.***
- (B) *É uma peça de estilo raro* para ***Trata-se de uma obra de linguagem incomum.***
- (C) *(...) que a tornam indevassável* para ***que a fazem incompreensível.***
- (D) *(...) devem expor à luz (...) a mensagem* para ***precisam revelar (...) o comunicado.***
- (E) *O exemplo de Graciliano diz tudo* para ***tudo é dito como exemplo para Graciliano.***
-
8. Está clara e correta a redação deste livre comentário sobre o texto:
- (A) Muito leitor curioso não deixará de pesquisar o famoso relatório de que trata o texto, providência de que não se arrependerá.
- (B) Aos leitores curiosos caberão promover pesquisas para encontrar esse relatório, com o qual certamente não se deverão frustrar.
- (C) Espera-se que os leitores habituais de Graciliano invidem todos os seus esforços no sentido de ler o relatório, cujo o valor é inestimável.
- (D) É tão primoroso esse relatório que os leitores de Graciliano romancista acharão nele motivos para ainda mais orgulhar-se do mesmo.
- (E) Sendo pouco comum admirar-se um relatório de prefeito, verão os leitores de Graciliano que não se trata aqui deste caso, muito ao contrário.
-
9. A pontuação está inteiramente correta em:
- (A) Quando prefeito de Palmeira dos Índios Graciliano, nem todos o sabem, escreveu a propósito de sua gestão, um relatório que se tornou memorável.
- (B) O autor do texto, até onde se pode avaliar não investe contra a linguagem técnica se esta é produtiva, mas contra excessos que a tornam ineficaz.
- (C) Ao caracterizar várias linguagens, correspondentes a vários ofícios, o autor não deixou de se valer da ironia, essa arma habitual dos céticos.
- (D) A ética rigorosa que Graciliano revela na escritura dos romances, está também nesse relatório de prefeito muito autocrítico e enxuto.
- (E) A retórica entendida como arte do discurso, pode ser eficaz ou inútil, dependendo dos propósitos e do talento, de quem a manipula.
-
10. Está plenamente adequado o emprego do elemento sublinhado na frase:
- (A) O relatório para cujo o autor do texto chama a atenção está no livro **Viventes das Alagoas**.
- (B) Trata-se de um relatório de prestígio, para o qual concorreram o talento do escritor e a honestidade do homem.
- (C) Ao final do período aonde Graciliano ocupou o cargo de prefeito, compôs um primoroso relatório.
- (D) Às vezes o estilo de um simples documento, ao qual nos deparamos, torna-o absolutamente enigmático para nós.
- (E) Sempre haverá quem sinta prazer em produzir uma linguagem da qual é preciso um grande esforço para penetrar.

Atenção

- parágrafo) por **favorece a simultaneidade**.

- (B) (...) *deu um novo perfil* (2º parágrafo) por **atribuiu nova modalidade**.
- (C) (...) *não mais podia sair nas ruas* (3º parágrafo) por **já não se expunha**.
- (D) (...) *crítico demolidor da arrogância* (3º parágrafo) por **feroz renitente**.
- (E) (...) *abriu e consolidou* (4º parágrafo) por **expôs e investiu**.

14. Em relação aos índios americanos, a contribuição de Lévi-Strauss foi, conforme se afirma no 4º parágrafo,

- (A) torná-los atraentes, como tema de estudo, para todos os antropólogos.
- (B) reconhecê-los não apenas como seres exóticos, mas como criadores.
- (C) torná-los capazes de reivindicar direitos a que já tinham renunciado.
- (D) reconhecê-los como detentores de valores preciosos de outras épocas.
- (E) reconhecê-los como sujeitos outros que convivem em nosso tempo.

15. *Foi um crítico demolidor da arrogância ocidental: os índios deixaram de ser relíquias do passado.*

O sinal de **dois-pontos** da frase acima pode ser substituído, sem prejuízo para a correção e o sentido, por

- (A) entretanto.
- (B) a fim de que.
- (C) não obstante.
- (D) em razão do que.
- (E) mesmo porque.



16. Os títulos das colunas, na primeira linha de uma planilha eletrônica Excel 2003, para serem congelados na tela deve-se selecionar
- (A) a primeira célula da primeira linha, apenas.
 (B) a primeira célula da segunda linha, apenas.
 (C) a primeira célula da primeira linha ou a primeira linha.
 (D) a primeira célula da segunda linha ou a segunda linha.
 (E) somente as células com conteúdos de título, apenas.
17. A formatação de um parágrafo que deve terminar avançando até 1 cm dentro da margem direita de um documento Word 2003 exige a especificação
- (A) do Deslocamento em -1 cm (menos 1) a partir da margem direita.
 (B) do Deslocamento em +1 cm (mais 1) a partir da margem direita.
 (C) do Deslocamento em +1 cm (mais 1) a partir da margem esquerda.
 (D) da medida +1 cm (mais 1) no recuo Direito.
 (E) da medida -1 cm (menos 1) no recuo Direito.
18. Os cartões de memória, *pendrives*, memórias de câmeras e de *smartphones*, em geral, utilizam para armazenar dados uma memória do tipo
- (A) FLASH.
 (B) RAM.
 (C) ROM.
 (D) SRAM.
 (E) STICK.
19. Contêm apenas dispositivos de conexão com a Internet que não possuem mecanismos físicos de proteção, deixando vulnerável o computador que possui a conexão, caso o compartilhamento esteja habilitado:
- (A) hub, roteador e switch.
 (B) hub, roteador e cabo cross-over.
 (C) hub, switch e cabo cross-over.
 (D) roteador, switch e cabo cross-over.
 (E) roteador e switch.
20. Um programa completamente gratuito que permite visualizar e interagir com o *desktop* de um computador em qualquer parte do mundo denomina-se
- (A) MSN.
 (B) VNC.
 (C) BROWSER.
 (D) BOOT.
 (E) CHAT.
21. O artigo 2º, da Constituição Federal, ao enunciar que “são Poderes da União, independentes e harmônicos entre si, o Legislativo, o Executivo e o Judiciário”, consagra o princípio
- (A) da federação.
 (B) da soberania dos poderes.
 (C) do pluralismo político.
 (D) da separação dos poderes.
 (E) da igualdade dos poderes.
22. De acordo com a Constituição Federal, em relação ao direito de propriedade e a desapropriação, é correto afirmar que a desapropriação
- (A) somente poderá se dar no caso de propriedade rural que desatenda sua função social.
 (B) decorrente do descumprimento da função social dispensa o pagamento de indenização justa e prévia.
 (C) por utilidade pública somente pode ser implementada mediante justa e prévia indenização em dinheiro.
 (D) por interesse social dispensa o requisito da prévia indenização, porque se presta a fazer cumprir a função social da propriedade.
 (E) de imóvel urbano onde resida o proprietário é inconstitucional, em razão da inviolabilidade do domicílio.
23. O Município instaurou processo administrativo contra determinado cidadão para cobrança de multa. Recusa-se o servidor municipal a conceder vista dos autos ao cidadão, que desconhece os motivos da autuação. A atitude do servidor é
- (A) constitucional, uma vez que o Poder Público pode se recusar a prestar informações sobre processos administrativos, devendo o cidadão aguardar a fase judicial para obter vista dos autos.
 (B) constitucional, uma vez que o processo administrativo deve correr em sigilo, resguardando-se o direito de defesa do administrado na fase judicial.
 (C) inconstitucional, na medida em que o administrado pode, após a decisão administrativa final, obter vista do processo administrativo.
 (D) inconstitucional, na medida em que a concessão de vista está abrangida pelos princípios do contraditório e da ampla defesa, assegurados ao administrado no processo administrativo.
 (E) constitucional, cabendo ao administrado exercer seu direito de obtenção de certidão ao final do processo administrativo.
24. Em razão das fortes chuvas que assolaram determinada região do Estado, foi decretado estado de defesa pelo Presidente da República. Nos termos do que estabelece a Constituição Federal e legislação infraconstitucional pertinente, o decreto que veiculou a decisão permite
- (A) restrição a todos os direitos e garantias fundamentais estabelecidos na Constituição Federal, desde que por prazo determinado.
 (B) requisição de bens privados para disponibilização aos desabrigados, limitada a indenização a 50% do valor de mercado dos mesmos.
 (C) restrição ao direito de reunião, por prazo determinado e nas áreas especificadas.
 (D) desapropriação de bens públicos e privados para transferência aos desabrigados, mediante indenização por valor de mercado.
 (E) restrição, desde que por prazo determinado, do direito de defesa dos acusados, a fim de restabelecer a ordem pública.



25. A Lei estadual paulista nº 10.261, de 28 de outubro de 1968, que dispõe sobre o Estatuto dos Funcionários Públicos Civis do Estado de São Paulo,
- (A) foi recepcionada pela Constituição de 1988, aplicando-se, segundo regra nela contida, exceto no que colidir com a legislação especial, dos funcionários dos três Poderes do Estado e aos do Tribunal de Contas do Estado.
- (B) passou, no regime constitucional de 1988, a ter aplicação subsidiária, quanto aos servidores do Estado de São Paulo, em relação à Lei federal que dispõe sobre o estatuto dos servidores públicos civis da União.
- (C) tornou-se inconstitucional face à Constituição Federal de 1988, posto que esta substituiu o conceito de funcionário público pelo de servidor público.
- (D) foi recepcionada pela Constituição de 1988, aplicando-se somente aos funcionários do Poder Executivo do Estado.
- (E) tornou-se inconstitucional face à Constituição Federal de 1988, face ao princípio da separação de Poderes.
26. De acordo com a Constituição Federal e sem prejuízo do disposto na legislação infraconstitucional pertinente, poderão ser servidores públicos os
- (A) brasileiros aprovados em concurso público, vedada, em qualquer caso, a participação de estrangeiros.
- (B) estrangeiros aprovados em concurso público de provas ou de títulos para preenchimento de, no máximo, um terço das vagas.
- (C) estrangeiros, desde que naturalizados, ou brasileiros aprovados em concurso de provas ou de títulos.
- (D) brasileiros aprovados em concurso de provas ou títulos, dispensado este requisito para o preenchimento de emprego público.
- (E) brasileiros e estrangeiros aprovados em concurso de provas ou de provas e títulos, que preencham os requisitos estabelecidos em lei.
27. De acordo com a Constituição Federal, é vedada a acumulação remunerada de cargos públicos, EXCETO, entre outros casos, a de
- (A) três cargos de professor, quando houver compatibilidade de horário.
- (B) um cargo de defensor público com um de professor, quando houver compatibilidade de horário.
- (C) um cargo de defensor público com um de oficial de justiça, quando houver compatibilidade de horário.
- (D) um cargo de oficial de justiça com um emprego de auditor fiscal.
- (E) um cargo de defensor público com um emprego de procurador autárquico.
28. Determinado servidor público destruiu livro oficial a fim de ocultar lançamento que procedeu indevidamente. A conduta do servidor, a ser apurada e punida mediante instauração dos competentes processos pertinentes,
- (A) constitui ilícito penal, sem prejuízo de poder constituir ilícito administrativo.
- (B) constitui, exclusivamente, ilícito administrativo.
- (C) constitui crime de prevaricação, sem prejuízo de poder constituir ilícito administrativo.
- (D) constituirá ilícito penal apenas se o servidor público ocupar cargo efetivo.
- (E) constituirá crime apenas se o servidor exercer função remunerada.
29. De acordo com o que dispõe a Lei Complementar Estadual nº 988/2006, dentre as funções institucionais da Defensoria Pública do Estado de São Paulo, insere-se a de
- (A) prestar a qualquer interessado orientação permanente sobre seus direitos e garantias.
- (B) representar em juízo qualquer interessado, individual ou coletivamente, para defesa de interesse difuso, coletivo ou individual homogêneo.
- (C) promover a tutela dos direitos individuais dos necessitados, excluídos menores e idosos, que devem ser representados pelo Ministério Público.
- (D) promover a mediação e conciliação extrajudicial entre as partes em conflito de interesses envolvendo direitos e garantias dos necessitados.
- (E) promover a tutela individual ou coletiva dos interesses dos necessitados, exceto no que se refere a direito do consumidor, cuja tutela é prestada pela Fundação Procon com exclusividade.
30. Determinado servidor público estadual, quando conduzia veículo oficial, provocou acidente com outro veículo ao desrespeitar a sinalização do semáforo (farol vermelho). O Estado, responsabilizado civilmente, demandou o servidor para ressarcimento do prejuízo consubstanciado nos danos que indenizou. Essa medida, de acordo com o que dispõe a Constituição Federal, é
- (A) inconstitucional, pois somente o Estado responde objetivamente pelos danos causados.
- (B) constitucional, pois ao Estado é assegurado direito de regresso em face do responsável nos casos de dolo ou culpa.
- (C) inconstitucional, pois somente seria cabível o ressarcimento no caso de dolo do servidor.
- (D) constitucional, desde que tenha ficado comprovado dolo do servidor.
- (E) inconstitucional, pois o servidor teria que ter sido demandado pessoalmente pela vítima, já que provocou o acidente.
31. Determinado município decidiu por construir um templo religioso, com verbas públicas, em imóvel público, destinado à frequência dos munícipes. A conduta do município é, face à Constituição Federal,
- (A) inconstitucional, uma vez que é competência exclusiva da União a definição territorial e a construção de templos religiosos.
- (B) constitucional, uma vez que o Município está promovendo investimentos próprios em imóvel de sua titularidade.
- (C) constitucional, uma vez que condizente com o princípio da liberdade religiosa e de livre manifestação do pensamento.
- (D) inconstitucional, uma vez que a decisão deveria ter sido objeto de plebiscito, a fim de observar o princípio da liberdade religiosa.
- (E) inconstitucional, uma vez que é vedado ao Município estabelecer cultos religiosos ou igrejas, independentemente de pretender fazê-lo em imóvel de sua titularidade.



32. Em relação à possibilidade de emenda à Constituição do Estado de São Paulo, é correto afirmar que
- (A) pode ser proposta somente por dois terços da Assembleia Legislativa.
 - (B) pode ser proposta por iniciativa do Presidente da Assembleia Legislativa, nessa qualidade.
 - (C) não pode ser proposta na vigência de estado de defesa ou de estado de sítio.
 - (D) não pode ser proposta pelo Governador do Estado, salvo se aprovada a medida por plebiscito.
 - (E) pode ser proposta por qualquer eleitor.
-
33. No dia 1º de julho de 2009, o Plenário do Tribunal Superior Eleitoral aprovou, em sessão extraordinária, o calendário das eleições gerais de 2010. A respeito dessa eleição é correto afirmar que
- (A) a partir de 1º de janeiro de 2010, os partidos políticos que realizarem pesquisas de opinião pública relativas às eleições ou aos candidatos ficam obrigados a registrá-las na Justiça Eleitoral.
 - (B) serão eleitos em 2010 o novo presidente da República e o vice-presidente, governadores e respectivos vices, senadores e respectivos suplentes, deputados federais, estaduais e distritais.
 - (C) as convenções para a escolha dos candidatos serão realizadas no mês de janeiro. Os partidos devem apresentar o registro de seus candidatos na primeira semana de março de 2010.
 - (D) debates e propagandas em páginas institucionais na internet poderão ocorrer até 30 de setembro.
 - (E) em 17 de agosto, a 33 dias da eleição, começa a veiculação da propaganda eleitoral gratuita no rádio e na televisão, que termina em 17 de setembro, três dias antes do primeiro turno da eleição.
-
34. A história começa na Terra: Jake Sully (Sam Worthington) é um soldado que perdeu os movimentos, mas mesmo com essa deficiência aceitou o convite para trabalhar em exploração de minas no Planeta **Pandora**. Pandora é um local exuberante e hostil. O ar é fatal para os humanos. Existem plantas e criaturas predadoras e perigosas. Os nativos são humanóides azuis com mais de três metros, os Na'vi. Essas adversidades impedem que os exércitos tradicionais tenham sucesso na proteção das minas. Um programa de clones denominado **AVATAR**, que combina o DNA de humanos e de Na'vi foi criado. O resultado é o clone de um Na'vi que pode preservar a percepção de um humano. O irmão de Jake Sully foi o doador original e controlador de um desses avatares. Mas ele foi morto e a corporação responsável pelo projeto chama Jake para ir a Pandora pilotar o tal corpo, já que ele tem o DNA que combina. Em troca, ele poderá andar novamente. Essa parte do enredo do filme AVATAR que está construído sobre o significado de dois termos essenciais para a história: Pandora e AVATAR. Esses termos referem-se, respectivamente, ao mito
- (A) romano que narra a abertura de uma caixa que guardava todas as tragédias humanas e uma virtude, a esperança, que continuou fechada e um termo que vem do sânscrito, que significa literalmente 'encarnação'.
 - (B) romano que narra a chegada da primeira mulher ao Olimpo para desposar Júpiter e dar a luz a muitos deuses e a um termo, que vem da língua persa, que significa literalmente 'dominação'.
 - (C) grego que narra a chegada da primeira mulher à Terra e, com ela, a origem de todas as tragédias humanas e a um termo, que vem da língua persa, que significa literalmente 'dominação'.
 - (D) grego que narra a chegada da primeira mulher ao Olimpo para desposar Júpiter e dar a luz a muitos deuses e a um termo que tem origem no sânscrito, que significa literalmente 'encarnação'.
 - (E) grego que narra a chegada da primeira mulher à Terra e, com ela, a origem de todas as tragédias humanas e a um termo, que vem do sânscrito, que significa literalmente 'encarnação'.
-
35. Segundo o Portal IG (18.09), o filme "*Salve Geral*", de Sérgio Rezende, vai representar o Brasil no Oscar 2010. Baseado em fatos reais, o longa-metragem retrata
- (A) os incidentes provocados pelo PCC (Primeiro Comando da Capital) em São Paulo em 2006.
 - (B) a vida de Jean Charles de Menezes (Selton Mello), assassinado no metrô de Londres por agentes do serviço secreto britânico, ao ser confundido com um terrorista.
 - (C) o problema do duplo caráter, muito explorado na literatura por Allan Poe e Dostoiévski. O protagonista, José Costa (Leonardo Medeiros) é um *ghost-writer* que se angustia por não ter vida própria.
 - (D) o poder do misticismo numa comunidade perdida nos confins da Amazônia onde a população vive em função da crença nas previsões anuais de Santinho, um beato com características profanas.
 - (E) a história de Roberto Carlos Ramos, egresso da Febem, educador e considerado um dos maiores contadores de histórias do mundo.
-
36. A 1ª Conferência Nacional de Comunicação (Confecom) terminou na noite do dia 17 de dezembro de 2009, aprovando 672 propostas que podem, no futuro, virar projetos de lei ou balizar políticas públicas da área. Entre elas, está a
- (A) que estabelece que a formação superior em área de ciências humanas é "necessidade essencial ao exercício do jornalismo profissional".
 - (B) proibição de que políticos possuam mais de uma emissora de rádio e TV em todo território brasileiro.
 - (C) criação de um "Observatório Nacional de Mídia e Direitos Humanos", para monitorar "desrespeito aos direitos do cidadão nas diferentes mídias brasileiras".
 - (D) proposta que defende que os crimes de imprensa sejam julgados de acordo com os códigos civil e penal em vigência no Brasil.
 - (E) criação da Ordem dos Jornalistas do Brasil, para "qualificar" o exercício da profissão, nos moldes da OAB.



37. Em decisão inédita, a administração de Barack Obama aprovou 13 pesquisas com células-tronco embrionárias de humanos para experimentos científicos. Pesquisadores serão financiados pelo governo dos EUA, sob uma nova política designada para expandir o apoio governamental para um dos mais promissores – e controversos – campos da pesquisa biomédica.

(<http://www1.folha.uol.com.br/folha/ciencia/ult306u660722.shtml>. Acesso em 10/12/2009)

Bush havia vetado a pesquisa com células-tronco embrionárias porque

- (A) sendo católico fervoroso, aceitou conselhos do então cardeal Ratzinger para vetar o projeto do Congresso Americano.
- (B) ela contraria recomendações da Declaração Universal dos Direitos Humanos, aprovada em 1948.
- (C) ela nega a I Emenda da Constituição dos Estados Unidos da América, que trata dos limites da liberdade do povo americano.
- (D) entendia que ela “ultrapassa uma fronteira moral” e “dá sustentação a que se tire a vida de um ser humano inocente na esperança de se encontrar benefício médico para outros”.
- (E) afirmou que, se não vetasse, estaria contrariando as doutrinas cristãs que atribuem a Deus o poder sobre a vida e a morte.

38. Brasil e Bolívia, em dezembro deste ano, chegaram a um acordo para aumentar a receita boliviana com a exportação de gás natural. No início das negociações, os bolivianos exigiam um reajuste de US\$ 4,20 para US\$ 5 por milhão de BTU importado pelo Brasil. Porém, esse aumento era considerado, pelos negociadores brasileiros, pouco factível e sem base técnica e econômica. Contudo, a Bolívia queria de qualquer forma aumentar a receita com a exportação de gás.

(Adaptado de <http://ueba.com.br/forum/index.php?showtopic=85030>)

A solução encontrada pelos dois países foi

- (A) reconhecer que o gás enviado pela Bolívia é rico em GLP (mistura de metano e butano), etano e gasolina natural. Essas commodities têm valor alto no mercado internacional e, agora, serão pagas em separado pela cotação internacional.
- (B) fazer um reajuste de 252% sobre o preço do gás fornecido para a Termo Cuiabá. Hoje, a termelétrica paga um preço diferenciado de apenas US\$ 1,19 por milhão de BTU de gás natural importado da Bolívia. Como o preço era considerado completamente defasado por ambas as partes, foi acertado um reajuste para US\$ 3,20 por milhão de BTU.
- (C) cumprir um acordo de consumo mínimo pagando por 30 milhões de metros cúbicos ao dia de gás, ainda que o consumo médio diário transportado pelo Gasoduto Bolívia-Brasil seja de 10 milhões.
- (D) reconhecer que, partir de janeiro de 2003, a Petrobras passou a dever à GTB pagamentos mensais de cerca de US\$ 510 mil referentes à construção e ao uso das instalações de compressão do lado boliviano do gasoduto (Contrato Adicional).
- (E) compensar as alegadas perdas bolivianas com o gás com o investimento brasileiro na construção de uma nova refinaria de petróleo e de uma rodovia de 306 quilômetros entre as cidades bolivianas de Villa Tunari e San Ignacio de Moxos.

39. De acordo com o portal G1, o edital do leilão do trem-bala vai estabelecer um prazo máximo de cinco anos para que a obra seja concluída. Portanto, não haverá tempo hábil para que o projeto esteja concluído para a Copa do Mundo de 2014, que será no Brasil. A informação é do diretor-geral da ANTT (Agência Nacional de Transportes Terrestres), Bernardo Figueiredo. O edital permanecerá em audiência pública até o final de fevereiro. A intenção da ANTT é fazer o leilão em maio. Sobre esse assunto é correto dizer que

- (A) o percurso do trem-bala será São Paulo-Rio de Janeiro.
- (B) o edital vai obrigar o futuro concessionário a construir uma estação em Aparecida (SP), no Vale do Paraíba.
- (C) o preço projetado para o percurso entre São Paulo e Rio de Janeiro é de R\$ 300,00.
- (D) haverá entroncamento para Campinas (SP), mas o percurso será feito por trem comum.
- (E) o edital prevê que a empresa que vencer a licitação deverá construir os trilhos do trem-bala e fazer a manutenção durante 60 anos.

40. No dia 24 de novembro de 2009, o Correio Brasiliense informava que em breve coletiva à imprensa, o presidente Mahmud Ahmadinejad disse que os dois países procuram resolver os problemas do mundo, combater as injustiças e buscam um mundo livre de armas de destruição em massa, particularmente armas nucleares. Aproveitou para defender, diante do anfitrião, o ingresso do Brasil como membro permanente do Conselho de Segurança das Nações Unidas.

Indique o trecho de matéria que tem nexos político e geográfico com a notícia acima.

- (A) A Coreia do Norte irá "pagar um preço" se continuar com seus testes nucleares e de mísseis, violando resoluções internacionais.
(O Estado de S. Paulo – 26/05/2009)
- (B) A Índia, que realizou seu primeiro teste atômico em 1974 e se declarou potência nuclear em 1998, lançou um ambicioso programa em 1983 para fabricar seus próprios mísseis.
(<http://ultimosegundo.ig.com.br/mundo/2009/10/12>)
- (C) Os nacionalistas balúchis também se sentem incomodados porque o exército paquistanês realizou em sua região em 1998 os testes atômicos que demonstram sua capacidade nuclear, mas tem todos os silos atômicos no Punjab.
(<http://blog.controversia.com.br>. Acesso 15/12/2009)
- (D) Entre todos os países que realizaram testes nucleares, apenas a África do Sul desistiu da bomba atômica.
(www.veja.abril.com.br. Acesso em 15/12/2009)
- (E) O governo iraniano anunciou ontem que planeja construir dez novas usinas de enriquecimento de urânio, em um claro gesto de desafio às potências ocidentais após a censura da Agência Internacional de Energia Atômica (AIEA), na sexta-feira.
(O Estado de S. Paulo. 30/11/2009)



CONHECIMENTOS ESPECÍFICOS

41. Deseja-se iluminar um ambiente retangular de 12 m de comprimento e 4 m de largura com iluminância mínima de 500 lux usando luminárias de duas lâmpadas fluorescentes com 2.700 lúmens cada. Considerando um fator de utilização igual a 0,56 e um fator de depreciação igual 0,80, utilizando o método dos lúmens, qual é o número mínimo de luminárias?

- (A) 4
- (B) 6
- (C) 8
- (D) 10
- (E) 12

42. Deseja-se instalar um motor em um ambiente sujeito a jatos de água de todas as direções. Nesse caso, o motor mais adequado deve ter grau de proteção

- (A) IP55
- (B) IP22
- (C) IP13
- (D) IP11
- (E) IP00

43. Em uma instalação elétrica, sendo I_p a corrente de projeto, I_z a capacidade de condução de corrente dos condutores vivos da instalação já submetidos aos fatores de correção, I_n a corrente nominal do dispositivo de proteção e I_2 a corrente que assegura efetivamente a sua atuação, para que haja uma perfeita coordenação entre o dispositivo de proteção e os condutores, conforme a NBR 5410:2004, devem ser satisfeitas as relações:

- (A) $I_z \leq I_n \leq I_p$ e $I_2 \leq 1,45 \cdot I_z$
- (B) $I_n \leq I_p \leq I_z$ e $I_n \leq 1,45 \cdot I_2$
- (C) $I_n \leq I_p \leq I_z$ e $I_2 \leq 1,45 \cdot I_z$
- (D) $I_p \leq I_n \leq I_z$ e $I_z \leq 1,45 \cdot I_2$
- (E) $I_p \leq I_n \leq I_z$ e $I_2 \leq 1,45 \cdot I_z$

44. Tem-se um circuito série composto por uma resistência de 300 Ω, uma reatância indutiva de 400 Ω e um gerador de tensão senoidal de 200 Vrms. As potências ativa, em watt, e reativa, em volt-ampère reativo, desenvolvidas no circuito valem, respectivamente,

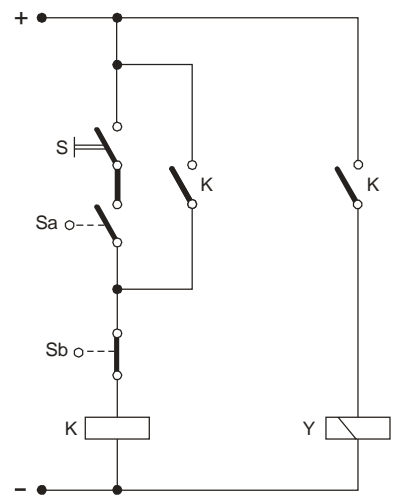
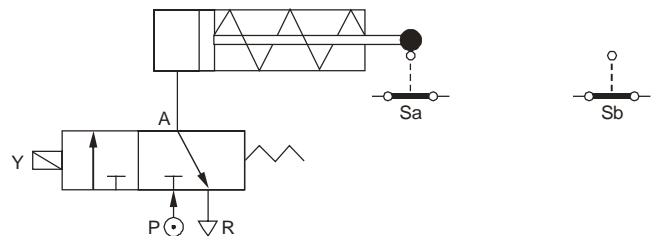
- (A) 42 e 54
- (B) 48 e 64
- (C) 133 e 100
- (D) 24 e 32
- (E) 96 e 64

45. A instalação do conector RJ45 em um cabo de par trançado de oito vias é realizada com a ferramenta denominada

- (A) *punch down*.
- (B) *keystones*.
- (C) alicate de bico cônico.
- (D) alicate de corte meia cana.
- (E) alicate de crimpar.

Atenção: Para responder às questões de números 46 e 47 devem ser utilizados a frase e o esquema abaixo.

“O esquema apresenta o sistema de comando de uma válvula eletropneumática unidirecional que alimenta um cilindro de simples ação com retorno por mola interna e dois sensores de fim de curso: Sa e Sb.”



46. No sistema de comando, o circuito de auto-retenção é feito

- (A) pela chave com retenção S.
- (B) pelo solenóide Y.
- (C) pelo relé K.
- (D) pelo sensor de fim de curso Sa.
- (E) pelo sensor de fim de curso Sb.



47. Sobre a operação do sistema, é correto afirmar que o
- (A) cilindro executa um movimento oscilante enquanto a chave S estiver fechada.
 - (B) cilindro inicia um movimento oscilante quando a chave S é acionada e continua com esse movimento mesmo após a abertura da chave S.
 - (C) acionamento da chave S inicia um movimento oscilante no cilindro, mas quando ela é desacionada, o cilindro para na posição de acionamento do sensor Sb.
 - (D) acionamento da chave S provoca apenas um movimento de ida do cilindro, permanecendo parado na posição de acionamento do sensor Sb até que a chave S seja acionada novamente, voltando à posição inicial.
 - (E) acionamento da chave S provoca um movimento de ida do cilindro, permanecendo parado na posição de acionamento do sensor Sb até que a chave S seja desacionada, voltando à posição inicial.

48. Considere as colunas abaixo.

Parâmetro	Teste
I. Perdas no ferro	a. medida de resistência entre o primário e o secundário com um megôhmetro
II. Perdas no cobre	b. ensaio do transformador em curto-circuito
III. Isolação	c. ensaio do transformador em vazio

A correta relação de parâmetros do transformador com o teste a ser feito para a sua obtenção é:

- (A) I-a; II-c; III-b
 - (B) I-a; II-b; III-c
 - (C) I-b; II-a; III-c
 - (D) I-c; II-b; III-a
 - (E) I-c; II-a; III-b
49. Em uma instalação elétrica de baixa tensão, de acordo com a NBR 5410:2004, o condutor neutro
- (A) de um circuito monofásico deve ter a mesma seção do condutor fase.
 - (B) de um circuito monofásico deve ter seção máxima de 4 mm².
 - (C) comum a mais de um circuito monofásico deve ter a seção igual ao dobro da maior seção de condutor fase usado nos circuitos.
 - (D) pode ser comum a, no máximo, três circuitos monofásicos.
 - (E) de um circuito monofásico pode ter metade da seção do condutor fase quando este último tiver seção maior do que 10 mm².

50. Um microcontrolador da família 8051 possui um programa em que é realizada a soma dos dados #87H e #19H, sendo o resultado dessa operação enviado para o port P2. Nesse caso, os níveis lógicos dos pinos do port P2 resultam em:

	P2.7	P2.6	P2.5	P2.4	P2.3	P2.2	P2.1	P2.0
A	1	0	1	1	0	0	0	1
B	0	1	1	1	0	1	0	1
C	0	0	0	0	1	0	1	0
D	1	0	0	1	1	1	1	1
E	1	0	1	0	0	0	0	0

51. Na antena, a relação expressa em decibel entre a potência irradiada na direção predominante (lóbulos principal do diagrama de radiação) e a potência irradiada no mesmo eixo, mas em direção oposta, define

- (A) o seu ganho de potência.
- (B) o seu índice de reflexão.
- (C) a sua relação frente-costa.
- (D) a sua largura de faixa.
- (E) a sua eficiência.

52. Em uma instalação elétrica monofásica foram usados um wattímetro, um voltímetro e um amperímetro para medir, respectivamente, a potência ativa na carga ($P = 0,38 \text{ kW}$), a tensão da rede ($U = 120 \text{ V}$) e a corrente na fase ($I = 4,2 \text{ A}$). Sabendo que a carga é indutiva, o fator de potência da instalação e a potência reativa que precisa ser acrescida à instalação para que o seu fator de potência seja unitário valem, aproximadamente e respectivamente,

- (A) 0,80 e 0,22 kVAr (indutivo).
- (B) 0,80 e 0,15 kVAr (capacitivo).
- (C) 0,75 e 0,22 kVAr (capacitivo).
- (D) 0,75 e 0,33 kVAr (capacitivo).
- (E) 0,75 e 0,22 kVAr (indutivo).

53. Em um capacitor de 10 μF inicialmente descarregado é aplicada uma corrente $i(t) = 40.t$, i em ampères e t em segundos. A expressão da tensão $v(t)$, v em volts, entre os seus terminais é:

- (A) $400.10^6.t^2$
- (B) $20.10^{-6}.t$
- (C) $2.10^6.t^2$
- (D) $80.10^4.t$
- (E) $400.10^{-6}.t$



54. Um motor de indução trifásico com rotor gaiola de 120 V, 1800 rpm, 0,25 HP, fator de potência 0,75 e rendimento 0,8 tem corrente nominal de, aproximadamente,
- (A) 0,7 A
 - (B) 1,5 A
 - (C) 3,2 A
 - (D) 4,8 A
 - (E) 6,9 A

55. Sobre tiristores, é correto afirmar que
- (A) a corrente de anodo do SCR só flui em um único sentido.
 - (B) após o disparo do SCR, ele volta à condição de corte quando a corrente do terminal *gate* é interrompida.
 - (C) o DIAC só dispara quando um pulso positivo é aplicado ao terminal *gate*.
 - (D) o TRIAC é um tiristor de quatro terminais externos: dois anodos, um catodo e um *gate*.
 - (E) um dos parâmetros do TRIAC é a sua corrente de disparo I_H (*holding current*).

56. Das sete camadas do modelo de arquitetura OSI (*Open System Interconnection*) usado em redes de comunicação de dados, há uma que é responsável pela decodificação dos dados transferidos para formatos que possam ser interpretados e manipulados pelos usuários. Trata-se da camada de
- (A) apresentação.
 - (B) aplicação.
 - (C) transporte.
 - (D) enlace.
 - (E) sessão.

57. Esquema de aterramento que possui um ponto da alimentação diretamente aterrado, sendo as massas ligadas a esse ponto por condutores de proteção e cujas funções de neutro e de proteção são combinadas em um único condutor:
- (A) TN-S
 - (B) TN-C-S
 - (C) TT
 - (D) IT
 - (E) PEN

58. A expressão S da tabela-verdade encontra-se simplificada corretamente em:

X	Y	Z	W	S
0	0	0	0	1
0	0	0	1	0
0	0	1	0	1
0	0	1	1	0
0	1	0	0	1
0	1	0	1	1
0	1	1	0	1
0	1	1	1	1
1	0	0	0	1
1	0	0	1	0
1	0	1	0	1
1	0	1	1	0
1	1	0	0	0
1	1	0	1	0
1	1	1	0	0
1	1	1	1	0

- (A) $S = \bar{X}.Y + \bar{Y}.\bar{W}$
- (B) $S = \bar{X}.\bar{Y} + Z.W + \bar{Z}$
- (C) $S = \bar{Y}.\bar{W} + X$
- (D) $S = \bar{X} + \bar{W}$
- (E) $S = \bar{X}.W + Z.Y + X.\bar{Y}$

59. O par número 35 de um cabo telefônico de 50 pares, de acordo com a tabela de "codificação de pares", tem as cores

Grupo 1		Grupo 2	
Número do par	Cor	Unidade do par	Cor
01 a 05	branco	1 e 6	azul
06 a 10	vermelho	2 e 7	laranja
11 a 15	preto	3 e 8	verde
16 a 20	amarelo	4 e 9	marrom
21 a 25	roxo	5 e 0	cinza

- (A) vermelho / azul.
- (B) vermelho / cinza.
- (C) verde / cinza.
- (D) roxo / vermelho.
- (E) roxo / cinza.

60. O instrumento que permite a medição correta de tensão e corrente da rede elétrica quando há a presença de harmônicas é o
- (A) analisador de espectros.
 - (B) frequencímetro digital.
 - (C) multímetro analógico.
 - (D) multímetro alicate.
 - (E) multímetro True RMS.



61. Considere o trecho seguinte referente a um programa de um microcontrolador da família 8051:

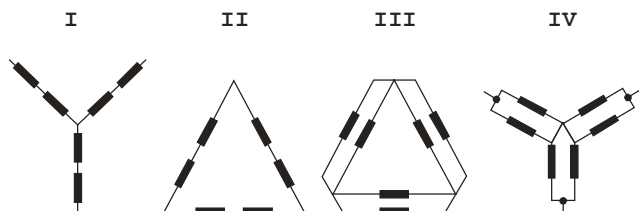
```

MOV 25H,#00H
MOV A,#25H
MOV R0,#04H
MOV 35H,#3FH
VOLTA: ADD A,35H
      DJNZ R0,VOLTA
      MOV 25H,A
      END
    
```

A execução desse trecho do programa deixa o endereço 25H da memória RAM com

- (A) 7CH
- (B) 2DH
- (C) F9H
- (D) 21H
- (E) E2H

62. Um motor trifásico de 12 terminais pode ser ligado nos quatro modos dados abaixo.



Caracteriza coerentemente cada modo de ligação em relação à tensão de linha de alimentação do motor:

	I	II	III	IV
A	220 V	440 V	127 V	380 V
B	440 V	380 V	220 V	127 V
C	440 V	254 V	220 V	380 V
D	760 V	440 V	220 V	380 V
E	760 V	440 V	220 V	127 V

63. Um transformador é constituído de um enrolamento primário com três fios para entrada em 110 V e 220 V e de um enrolamento secundário com *center-tap*, cuja especificação é 12 + 12 V – 0,5 kVA. Uma carga resistiva de 24 Vac que consome 200 W é ligada nas extremidades do secundário, ficando o *center-tap* desconectado. Se o transformador estiver corretamente alimentado no primário por uma rede de 220 V, a corrente no primário valerá, aproximadamente,

- (A) 1,8 A
- (B) 1,4 A
- (C) 0,9 A
- (D) 0,5 A
- (E) 0,2 A

64. Uma linha de transmissão com impedância característica $Z_0 = 50 \Omega$ e carga $Z_L = 150 \Omega$ tem uma taxa de onda estacionária (SWR) igual a

- (A) 5
- (B) 3
- (C) 1
- (D) 0,5
- (E) 0,25

65. Um circuito LC paralelo em que $L = 20 \text{ mH}$ e $C = 50 \mu\text{F}$ tem frequência de ressonância, em rad/s, igual a

- (A) 200
- (B) 400
- (C) 600
- (D) 800
- (E) 1000

66. Um motor de indução trifásico, 220 V, 60 Hz opera com rotação de 1710 rpm e escorregamento de 5%. Portanto, trata-se de um motor com número de polos igual a

- (A) 1
- (B) 3
- (C) 4
- (D) 7
- (E) 10

67. Uma saída TTL deve acionar um motor DC em nível alto por meio do circuito abaixo:

Saída TTL:

$V_{OL} = 0,4 \text{ V}$
 $V_{OH} = 2,4 \text{ V}$

Motor DC:

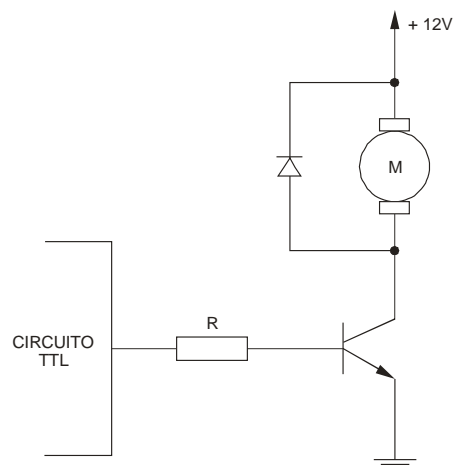
$V_m = 12 \text{ V}$
 $I_m = 500 \text{ mA}$

Transistor:

$I_{cm\acute{a}x} = 2 \text{ A}$
 $h_{FEsat} = 50$
 $V_{BEsat} = 0,7 \text{ V}$
 $V_{CEsat} = 0,2 \text{ V}$

Diodo:

$I_F = 1 \text{ A}$
 $V_R = 400 \text{ V}$

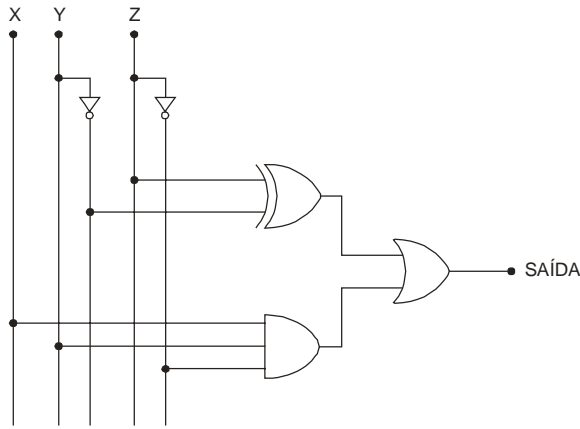


O valor comercial do resistor R que melhor satisfaz as condições do circuito é de

- (A) 4,7 MΩ
- (B) 150 kΩ
- (C) 22 kΩ
- (D) 180 Ω
- (E) 15 Ω



68. Analise o circuito lógico dado abaixo:



Que coluna de saída da tabela-verdade abaixo possui os níveis lógicos do circuito?

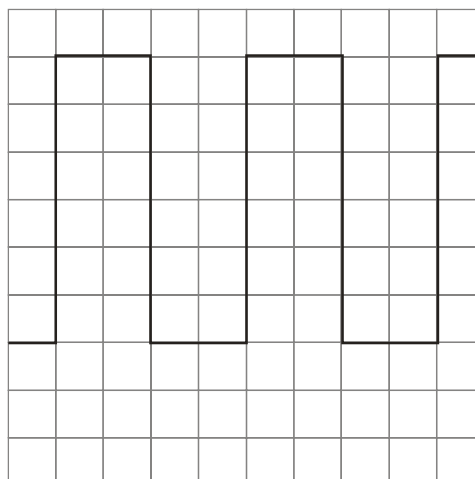
ENTRADAS			SAÍDAS				
X	Y	Z	I	II	III	IV	V
0	0	0	1	1	0	0	1
0	0	1	0	0	0	1	1
0	1	0	0	0	0	0	0
0	1	1	1	1	1	1	1
1	0	0	1	1	1	0	0
1	0	1	1	0	1	1	1
1	1	0	0	1	0	1	0
1	1	1	0	1	1	0	0

- (A) I
- (B) II
- (C) III
- (D) IV
- (E) V

69. A tensão padrão de uma linha telefônica (com o telefone no gancho) e o circuito que há internamente no telefone, na entrada da linha, que visa garantir a polaridade correta de alimentação independente da polaridade da ligação do telefone à linha são, respectivamente,

- (A) 24 VDC e regulador de tensão.
- (B) 48 VDC e filtro RC.
- (C) 48 VDC e ponte retificadora.
- (D) 48 VAC e ponte retificadora.
- (E) 24 VAC e filtro RC.

70. A figura abaixo mostra a tela de um osciloscópio medindo um sinal digital, estando ele calibrado com ganho vertical em 2 Volt/Divisão e base tempo em 20 μ s/Divisão.



A amplitude de pico-a-pico e a frequência do sinal valem, respectivamente,

- (A) 6 V e 250 kHz
- (B) 6 V e 25 kHz
- (C) 12 V e 1,25 MHz
- (D) 12 V e 125 kHz
- (E) 12 V e 12,5 kHz