

EMPRESA DE TECNOLOGIA DA INFORMAÇÃO E COMUNICAÇÃO DO MUNICÍPIO DE SÃO PAULO – PRODAM/SP – S.A

SELEÇÃO PÚBLICA Nº 001/2010

Cód. 22 – Analista de TIC I (Suporte Baixa Plataforma Linux/Unix)

Considere o texto para responder às questões de 1 a 4.

Endereços da web estão no fim, diz executivo

MOSCOU - O mundo logo esgotará o número de endereços de Internet disponíveis, por conta da explosão no número de aparelhos conectados com a Web, a menos que as organizações adotem uma nova versão do Internet Protocol, declarou o presidente da organização que aloca os endereços IP.

Rod Beckstrom, o presidente da Ican, disse que apenas oito a nove por cento dos endereços ipv4 ainda estão disponíveis, e que as companhias precisam adotar o novo padrão ipv6 o mais rápido possível.

“Estão se esgotando”, ele declarou à Reuters em entrevista. “A mudança realmente precisa ser realizada; estamos chegando ao final de um recurso escasso”.

O ipv4, usado desde que a Internet se tornou pública, nos anos 80, foi criado com espaço para apenas alguns bilhões de endereços, enquanto a capacidade do ipv6 é da ordem dos trilhões.

Uma multiplicidade de aparelhos, entre os quais câmeras, players de música e consoles de videogames, estão se somando aos computadores e celulares na conexão à Web, e cada um deles precisa de um endereço IP próprio.

Hans Vestberg, presidente-executivo da fabricante de equipamentos para telecomunicações Ericsson, previu no começo do ano que haveria 50 bilhões de aparelhos conectados, até 2020.

Beckstrom disse que “é uma grande tarefa administrativa e de operações de rede... mas terá de ser realizada, porque nós, seres humanos, estamos inventando tamanho número de aparelhos que usam a Internet, agora”.

Beckstrom estava em Moscou para a entrega formal do primeiro nome de domínio internacional em alfabeto cirílico para a Rússia. Em lugar de ter de usar o domínio .ru, expresso no alfabeto latino, as organizações russas agora poderão empregar seu equivalente em cirílico.

A Ican aprovou a introdução gradual de nomes de domínio internacionalizados no ano passado. Países podem solicitar nomes de domínio nacionais em outras formas de alfabeto, como o árabe ou o chinês, e isso no futuro será expandido para todos os nomes de domínio da Internet.

Até o momento, Rússia, Egito, Arábia Saudita e Emirados Árabes Unidos obtiveram aprovação da Ican para usar seus alfabetos nacionais no domínio de primeiro nível, a parte do endereço que vem depois do ponto.

Disponível em: <http://info.abril.com.br/noticias/internet/enderecos-da-web-estao-no-fim-diz-executivo-13052010-32.shl>. Acesso em 13/05/2010.

1. Segundo o texto, é correto afirmar que:

- A) novos aparelhos eletrônicos, como videogames, players e câmeras são irrelevantes para a escassez de endereços de IP.
- B) a melhor solução é a limitação de endereços para a Rússia, Egito, Arábia Saudita e Emirados Árabes Unidos.
- C) não há qualquer indicação da escassez de endereços disponíveis na internet.
- D) uma solução encontrada para o problema de endereços disponíveis na internet é o uso de outras formas de alfabeto.

2. Na frase “A Ican aprovou a introdução gradual de nomes de domínio internacionalizados no ano passado”, o termo grifado exerce a função sintática de:

- A) sujeito.
- B) objeto indireto.
- C) objeto direto.
- D) adjunto adverbial.

3. Considere a frase: "**Países** podem solicitar nomes de domínio nacionais em outras formas de alfabeto, como o árabe ou o chinês, e isso no futuro será expandido para todos os nomes de domínio da Internet". As palavras são acentuadas, segundo a mesma regra usada no termo grifado, em:
- A) Rússia, saída, herói, tórax.
 - B) Heloísa, céu, cafés, vírus.
 - C) balaústre, aí, saúde, baú.
 - D) Arábia, eletrônicos, chapéu, sótão.
4. A frase "A mudança realmente precisa ser realizada", encontra-se na:
- A) voz passiva sintética.
 - B) voz passiva analítica.
 - C) voz reflexiva.
 - D) voz ativa.
5. A ocorrência da crase está correta em:
- A) O número de endereços disponíveis está diminuindo graças às atitudes das empresas de tecnologia.
 - B) A Rússia começou a usar novos endereços.
 - C) A escolha do endereço da empresa obedeceu à uma ordem superiora.
 - D) Os cálculos davam margem à conclusões imprecisas, mas que apontavam para escassez.
6. O uso de por que, porque, por quê e porquê está correto em:
- A) Ninguém sabe o porquê da escolha do software livre.
 - B) Por quê você não me avisou que o computador tinha travado?
 - C) A ineficiência foi o motivo porquê escolhemos um novo programador.
 - D) Este computador está quebrado. Por que? Por que você é irresponsável.
7. As palavras grifadas estão corretamente empregadas, **EXCETO** em:
- A) Ela dirigiu-se à seção de informações.
 - B) Ainda não se sabe por que ele teve um comportamento tão inadequado.
 - C) O rapaz foi pego em fragrante enquanto acessava sites de pornografia no trabalho.
 - D) Algumas pessoas não estão a fim de colaborar com a campanha municipal.
8. O verbo está corretamente flexionado em:
- A) Saia rápido para que não fiques com seu emprego comprometido.
 - B) Ontem reavi finalmente minhas imagens que estavam no notebook.
 - C) Se você repor as folhas desperdiçadas, retirarei a queixa.
 - D) Talvez esse tipo de atitude não valha a pena.
9. A concordância verbal está correta em:
- A) Havia chegado, com exatidão, todos os relatórios impressos.
 - B) Fazem alguns meses que utilizo a plataforma Linux.
 - C) Havia muitos concorrentes para o cargo pretendido.
 - D) Chegou, após muitas tentativas, as informações publicadas naquele site.
10. Considere "C" para correto e "E" para errado e assinale a alternativa correta quanto à concordância nominal:
- I - A secretária estava chorando porque estava meia irritada.
 - II - Seguem em anexo as pastas e as notas fiscais.
 - III - Não é permitida a entrada de pessoas inabilitadas.
 - IV - Existem muitos funcionários sem vergonhas.
- A) C, E, C, E.
 - B) E, C, C, E.
 - C) E, E, C, C.
 - D) E, C, E, E.

11. Um quarteirão tem 4 casas de cores diferentes (verde, branca, azul e amarela). Em cada casa mora uma criança (Henrique, Marina, Luiz e Olga). Cada criança tem um bicho de estimação (peixe, gato, cachorro e coelho). Cada criança tem uma bebida preferida (água, refrigerante, suco e leite). Com as dicas abaixo, descubra onde mora cada criança, o que preferem beber e o bicho de estimação que possuem.

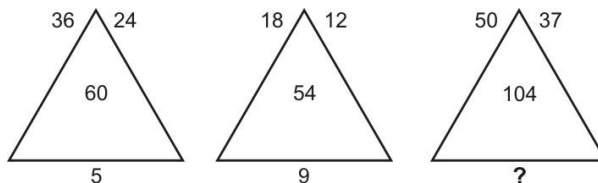
- 1 - Henrique e Marina moram nos extremos do quarteirão, não necessariamente nessa ordem e não tomam refrigerante e nem possuem gato.
- 2 - Olga mora entre Marina e Luis e este é vizinho, de lado, de Henrique. Ela não mora na casa amarela e gosta de beber água.
- 3 - Luis mora na casa verde, não tem gato e é vizinho da casa amarela.
- 4 - Henrique tem um cachorro e não mora na casa azul.
- 5 - Marina tem um aquário com peixes e não toma suco e é vizinha, de lado, da casa branca.

Com base nessas afirmações é incorreto afirmar que:

- A) Marina mora na casa azul.
- B) O vizinho, de lado, de Olga mora na casa amarela.
- C) Henrique toma suco.
- D) Luis é o dono do coelho.

12. Analise a seqüência de triângulos abaixo e os números que foram colocados nos mesmos para utilizar o mesmo critério a fim de descobrir o número que deverá substituir o ponto de interrogação no 3º triângulo.

- A) 8.
- B) 9.
- C) 11.
- D) 7.



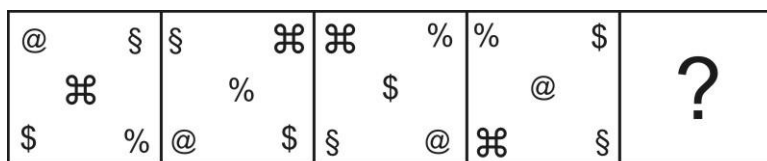
13. Analise a sucessão abaixo para descobrir sua lógica e completar os números que faltam na sua formação.

3	12	10	X	38	152	150
3	9	7	21	Y	57	55

Se de X substituirmos Y temos:

- A) 19.
- B) 23.
- C) 25.
- D) 21.

14. Analise a lógica obedecida na faixa abaixo para poder completá-la.



- A)

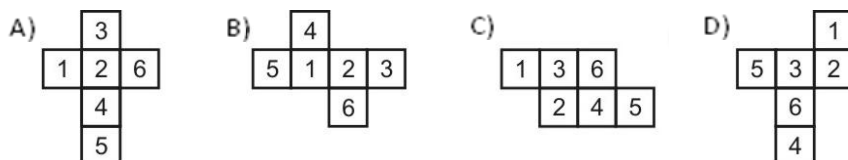
\$	@
§	
%	⌘
- B)

\$	%
⌘	
\$	@
- C)

⌘	\$
§	
@	%
- D)

§	@
⌘	
%	\$

15. Todos os dados são montados de modo que somando-se suas faces opostas se obtém 7. Abaixo temos 4 planificações numeradas de 1 a 6. Identifique o cubo que ao ser montado não obedece a lógica do dado.



A Figura 1 apresenta uma situação real com equipamentos ligados em rede LAN e WAN, utilizando ativos e passivos comuns deste tipo de situação. Com base nestas informações responda às duas próximas questões.

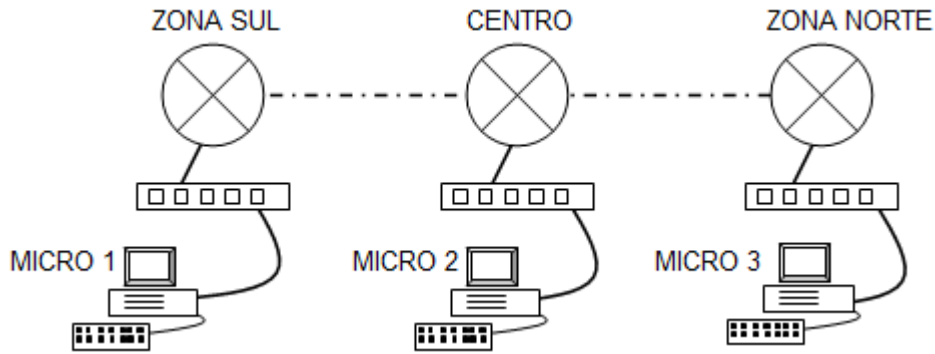


Figura 1 – Rede de Dados

16. Na unidade denominada Zona Sul, a Rede Local possuía uma tecnologia mais antiga utilizando _____. Após a substituição por _____ a rede passou a ter um desempenho melhor.
- A) SWITCH / ROTEADOR
 B) CSU / DSU
 C) HUB / SWITCH
 D) MODEM / ROTEADOR
17. O Hardware das placas de rede utilizadas nos Microcomputadores estão de acordo com o padrão para rede local atualmente disponível. Esta tecnologia é conhecida por
- A) Ethernet.
 B) Internet.
 C) TCP/IP.
 D) IPX.
18. Uma rede com máscara padrão e com ID 172.16.0.0 deve ser dividida em 32 redes iguais em tamanho de endereços de host. Neste caso deve-se utilizar a máscara
- A) 255.255.255.0.
 B) 255.255.240.0.
 C) 255.255.224.0.
 D) 255.255.255.224.
19. Considere aos endereços IPv4 abaixo, e encontre uma máscara que os coloque na mesma sub-rede e com a utilização da mínima quantidade de hosts.
- 192.168.0.15 192.168.0.30 192.168.0.126 192.168.0.111 192.168.0.1
- A) 255.255.255.0
 B) 255.255.255.240
 C) 255.255.255.128
 D) 255.255.255.224
20. São máscaras inválidas na arquitetura TCP/IP:
- A) 255.255.255.252
 B) 0.0.0.0
 C) 248.0.0.0
 D) 255.248.128.0
21. No Sistema Operacional UNIX o Shell trata uma seqüência de comandos separadamente por um símbolo
- A) de “e” comercial (&).
 B) de cifrão (\$).
 C) de sustenido (#).
 D) de pipe (|).

22. Quando desejarmos colocar um programa “rodando” em background em um Sistema Operacional UNIX, coloca-se no final o símbolo
- A) %.
 - B) \$.
 - C) &.
 - D) @.
23. Um Editor de Textos muito utilizado em ambientes com Sistema Operacional UNIX é o “vi”. Quando um arquivo está em modo de edição e o usuário desejar sair e salvá-lo, é necessário enviar os caracteres
- A) wq
 - B) q!
 - C) a!
 - D) we
24. Em uma instalação LINUX com _____ pode-se modificar o aspecto dos elementos variados na tela: bordas de janela, estilo de botões entre outros.
- A) xWin32
 - B) Gnome
 - C) KDY
 - D) GUI RPM
25. Utilizando o RPM (LINUX Head Hat), verifica-se a integridade do pacote com o comando
- A) RPM -I vhs.
 - B) RPM -V ihs.
 - C) RPM -V ntp.
 - D) RPM -I npi.
26. São ferramentas conhecidas no mundo Linux para redimensionamento de sistemas de arquivos ext2fs e ext3fs:
- A) partitiondisc
 - B) partition_xfs
 - C) growing_partition
 - D) resize2fs
27. Para que uma estação cliente Linux consiga um endereço dinâmico de um servidor DHCP é necessário, além de outras configurações
- A) a troca no script da placa de rede de BOOTPROTO=static para BOOTPROTO=Dynamic.
 - B) a troca no script da placa de rede de BOOTPROTO=permanent para BOOTPROTO=dhcp.
 - C) a troca no script da placa de rede de BOOTPROTO=permanent para BOOTPROTO=Dynamic.
 - D) a troca no script da placa de rede de BOOTPROTO=static para BOOTPROTO=dhcp.
28. A maior parte das entradas dos arquivos de configuração do DNS são chamados de Resource Records. Das RRs abaixo, assinale as que estão com a descrição correta (no Linux).
- I. SOA Indica a autoridade para os dados do domínio.
 - II. NS Lista um servidor de nomes para este domínio.
 - III. A Mapeamento de nomes para endereços.
 - IV. PTR Mapeamento reverso, ou de endereço para nomes.
 - V. CNAME Nomes canônicos.
 - VI. MX Mail Exchange
- A) Somente I, II, V e VI.
 - B) Todos
 - C) Somente III, V e VI.
 - D) Somente II, IV, V e VI.
29. Considere que você encontra-se acessando um ambiente Linux. O comando _____ serve para criar ou atualizar os horários de acesso e modificação de arquivos e diretórios.
- A) touch
 - B) cron
 - C) xcron
 - D) grep

30. Por padrão de configuração Squid Linux, o log fica no diretório
- A) /etc/log/squid
 - B) /dev/log/squid
 - C) /var/log/squid
 - D) /bin/log/squid
31. O reboot em uma máquina Linux pode ser conseguido com a aplicação do comando:
- A) shutdown -h now
 - B) shutdown -b now
 - C) shutdown -l now
 - D) shutdown -r now
32. Por padrão em ambientes Linux, o script de configuração do servidor apache fica localizado em
- A) /dev/http/conf/http.conf
 - B) /etc/httpd/conf/httpd.conf
 - C) /etc/http/conf/httpd.conf
 - D) /bin/http/conf/http.conf
33. Escolha entre as alternativas abaixo o comando correto para aplicação de regra de NAT em um sistema Linux.
- A) iptables -t nat -A POSTROUTING -o eth1 -s 192.168.0.0/24 -j MASQUERADE
 - B) iptables -N FORWARDING -t eth0 -J ACCEPTED
 - C) iptables -N POSTROUTING -t eth0 -J ACCEPTED
 - D) iptables -v FORWARDING -i eth1 to eth0 -j ACCEPTED
34. O comando no Linux utilizado para verificar as placas de rede e suas configurações pode ser obtido com a expressão da alternativa
- A) hostname
 - B) show network
 - C) ifconfig
 - D) show config
35. Considere seus conhecimentos na plataforma Linux para responder a esta questão. O comando _____ não é útil apenas para recriar tabelas de pesquisa indexadas. Ele pode ser utilizado para consultar tabelas de pesquisa a fim de verificar se essas pesquisas funcionam da maneira esperada. Isso é extremamente útil para tabelas de pesquisa de expressões regulares e tipos de tabela de pesquisa complexa, como MySQL, LDAP e PostgreSQL.
- A) searchengine
 - B) postmap
 - C) selectp
 - D) findthen
36. The text is based in Solaris System. The _____ file is used to configure the operation of the FTP Server.
- A) ftpaccess
 - B) ftpmgr
 - C) ftpconf
 - D) ftpsetup
37. The text is based in Solaris System. The list_devices utility lists the allocatable devices in the system according to specified qualifications. The device and all device special files associated with the device are listed. The device argument is optional and, if it is not present, all relevant devices are listed. If dev-class is present, devices belonging to the specified dev-class are listed. There is no default dev-class.
- A) The utility is default dev-class.
 - B) The utility is no default bin-class.
 - C) The utility is default bin-class.
 - D) The utility is no default dev-class.

38. The text is based in Solaris System. The ssh-add utility adds _____ identities to the authentication agent, ssh-agent.
- A) KERBEROS or 3DES
 - B) RSA or DSA
 - C) 3DES or DSA
 - D) RSA or DES
39. The text is based in Solaris System. The tar command archives and extracts files to and from a single file called a *tarfile*. A tarfile is usually a magnetic tape, but it can be any file. tar's actions are controlled by the *key* argument. The *key* is a string of characters containing exactly one function letter (c, r, t, u, or x) and zero or more function modifiers (letters or digits), depending on the function letter used. Some operands are supported. An example: *-C directory file, -I include-file and file*. About the file operand: A path name of a regular file or directory to be archived _____ . When *file* is the path name of a directory, the action applies to all of the files and (recursively) subdirectories of that directory.
- A) (when the a, d or f functions are specified), extracted (c) or listed (l)
 - B) (when the a, w or i functions are specified), extracted (x) or listed (t)
 - C) (when the c, r or u functions are specified), extracted (x) or listed (t)
 - D) (when the t, n or w functions are specified), extracted (x) or listed (l)
40. The text is based in Solaris System. The _____ functions cause a directory to become the root directory, the starting point for path searches for path names beginning with / (slash).
- A) chroot() and fchroot()
 - B) rootdir(function)
 - C) getroot()
 - D) moveroot() and caproot()

Estudo de Caso

Você recebeu um hardware com 512 MB de memória, processador Celeron 1.3 GHz com 20 GB de Disco e duas placas de rede para instalar um servidor firewall em Linux.

Com estas informações, de o nome dos diretórios que você criará, bem como a capacidade de cada um no disco. Descreva o comando iptables que deverá ser criado para que todas as portas sejam fechadas, exceto a porta 80.

Dados: IP ETH0 192.168.0.1/24 - Intranet
 IP ETH1 200.245.82.1/28 - Internet