



**SÃO PAULO TURISMO S/A**  
**SELEÇÃO PÚBLICA – EDITAL 001/2010**

**Cód. 25 – Desenhista**

Leia atentamente o texto abaixo e responda às questões de 1 a 6:

Tocando em frente

Ando devagar porque já tive pressa  
E levo esse sorriso porque já chorei demais  
Hoje me sinto mais forte, mais feliz, quem sabe  
Eu só levo a certeza de que muito pouco eu sei  
Eu nada sei

Conhecer as manhas e as manhãs,  
o sabor das massas e das maçãs  
É preciso amor pra poder pulsar,  
é preciso paz pra poder sorrir  
É preciso chuva para florir

Penso que cumprir a vida seja simplesmente  
Compreender a marcha e ir tocando em frente  
Como um velho boiadeiro levando a boiada  
Eu vou tocando os dias pela longa estrada eu vou  
Estrada eu sou

Todo mundo ama um dia, todo mundo chora  
Um dia a gente chega, no outro vai embora  
Cada um de nós compõe a sua história  
E cada ser em si carrega o dom de ser capaz  
De ser feliz

Ando devagar porque já tive pressa  
E levo esse sorriso porque já chorei demais  
Cada um de nós compõe a sua história  
E cada ser em si carrega o dom de ser capaz  
De ser feliz

Almir Sater & Renato Teixeira

(In: [http://www.mpbnet.com.br/musicos/almir.sater/letras/tocando\\_em\\_frente.htm](http://www.mpbnet.com.br/musicos/almir.sater/letras/tocando_em_frente.htm))

- De acordo com a última estrofe do texto:
  - para ser feliz é preciso ir devagar e sorrir sempre.
  - quem tem pressa ou chora muito não consegue ser feliz.
  - embora cada pessoa já tenha sofrido, todas têm a capacidade de encontrar a felicidade.
  - o dom de ser feliz depende da história que cada um constrói.
- Transformando a frase “Ando devagar porque já tive pressa.” em uma pergunta, teremos:
  - Por quê ando devagar, se já tive pressa?
  - Por que ando devagar, se já tive pressa?
  - Porque ando devagar, se já tive pressa?
  - Porquê ando devagar, se já tive pressa?

3. Devagar e pressa, chegar e ir (embora), sorrir e chorar são palavras:
- A) antônimas.
  - B) sinônimas.
  - C) homônimas.
  - D) parônimas.
4. Na frase "Todo mundo ama um dia.", o sujeito é:
- A) composto (todo mundo).
  - B) simples (um dia).
  - C) inexistente.
  - D) simples (todo mundo).
5. Está CORRETA a pontuação em:
- A) Hoje, me sinto mais forte.
  - B) Eu só levo, a certeza de que nada sei.
  - C) Ando devagar, porque já tive pressa.
  - D) Todo mundo, ama, um dia.
6. Em "PENSO que cumprir a vida seja simplesmente...", o verbo destacado está no Presente do Indicativo. Assinale a alternativa em que ele se encontra no Pretérito Perfeito do Indicativo:
- A) Pensava.
  - B) Pensei.
  - C) Pensara.
  - D) Pensasse.

As questões de 7 a 9, referem-se ao texto abaixo:

As sementes do ritmo jamaicano encontraram solo fértil em terras brasileiras, onde cresceram e deram frutos com a cara do nosso povo e da nossa cultura.

(Revista *MTV*. Ano 3, outubro de 2003, p. 107, Editora Abril)

7. A exemplo do texto, a frase em que o pronome relativo ONDE foi empregado corretamente é:
- A) O povo gosta de música onde se fala de amor.
  - B) O povo brasileiro adorou o ritmo, onde fez muito sucesso.
  - C) A nossa cultura, onde foi incorporado o ritmo jamaicano, enriqueceu muito.
  - D) A música da Jamaica chegou ao Brasil, onde fez muito sucesso.
8. A palavra fértil recebe acento gráfico pela regra das paroxítonas, assim como seu plural, férteis. Acentuam-se pelo mesmo motivo:
- A) você e vocês.
  - B) hábil e hábeis.
  - C) próximo e próximos.
  - D) saída e saídas.
9. Em "...deram FRUTOS com a cara do nosso povo...", o termo destacado exerce a função sintática de:
- A) Objeto Indireto.
  - B) Predicativo do Sujeito.
  - C) Objeto Direto.
  - D) Sujeito Simples.

As questões de 10 a 12 são sobre o texto a seguir:

Semana que vem

Esse pode ser o último dia de nossas vidas  
Última chance de fazer tudo ter valido a pena  
Diga sempre tudo que precisa dizer  
Arrisque mais pra não se arrepender  
Nós não temos todo o tempo do mundo  
E esse tempo já faz muito tempo  
O futuro é o presente, e o presente já passou  
O futuro é o presente, e o presente já passou

Na deixe nada pra depois  
Não deixe o tempo passar  
Não deixe nada pra semana que vem  
Porque semana que vem pode nem chegar  
Pra depois  
...o tempo passar  
Não deixe nada pra semana que vem  
Porque semana que vem pode nem chegar

(Pitty)

10. Pode-se resumir a ideia central do texto na frase:

- A) O presente já passou.
- B) Aproveite cada momento da vida.
- C) Não se arrisque, não se arrependa.
- D) O futuro e o presente não existem.

11. Passando o verso “Não deixe nada pra depois” para a 1ª pessoa do plural e mantendo o tempo verbal, teremos:

- A) Não deixem nada pra depois.
- B) Não deixaremos nada pra depois.
- C) Não deixaríamos nada pra depois.
- D) Não deixemos nada pra depois.

12. Em “Última chance de fazer tudo ter valido a pena”, não ocorre crase, porque a palavra em destaque é apenas um artigo. Assinale a alternativa em que o acento grave indicativo de crase foi empregado INCORRETAMENTE:

- A) Aproveite à vida.
- B) Chega-se à conclusão de que é preciso aproveitar a vida.
- C) Entregue-se à vida de corpo e alma.
- D) O texto faz alusão à ideia de que vida deve ser aproveitada.

13. Considere as frases:

O turista transpôs o rio.  
A testemunha depôs perante o juiz.  
O bombeiro se expôs a grandes perigos.

Se as flexionarmos para o plural, as formas verbais ficarão

- A) transporam, deporam, exporam.
- B) transpuserão, depuserão, expuserão.
- C) transpuseram, depuseram, expuseram.
- D) transpuzeram, depuzeram, expuzeram.

14. Complete as lacunas com o adjetivo proposto:

Comprei livro, canetas e estojo \_\_\_\_\_. (velho)  
Ele tinha os cabelos, bigode e camisa \_\_\_\_\_. (molhado)  
Ele demonstrava dedicação e interesse \_\_\_\_\_. (renovado)

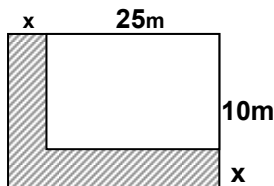
A alternativa que apresenta a sequência correta é

- A) velhas, molhada, renovado.
- B) velho, molhadas, renovada.
- C) velhos, molhados, renovados.
- D) velhos, molhado, renovado.

15. "Torna-se \_\_\_\_\_ a percepção de que um estudo profundo sobre educação se faz preciso, haja \_\_\_\_\_ os altos índices de reprovação nos exames vestibulares.

A opção que completa corretamente as lacunas é

- A) necessária / visto.  
B) necessária / vista.  
C) necessário / vistos.  
D) necessário / vista.
16. Apliquei a quantia de R\$ 1.350,00 ao juro composto de 1,75% a.m. No final do 4<sup>o</sup> mês, minha aplicação terá rendimento aproximadamente:
- A) R\$ 81,20  
B) R\$ 79,10  
C) R\$ 97,00  
D) R\$ 96,10
17. Meus dois irmãos investiram, na compra de um carro R\$ 8.000,00 e R\$ 12.000,00, cada um. Venderam o veículo por R\$ 22.000,00 e receberam proporcionalmente ao valor investido, respectivamente. O lucro correspondente ao investimento de cada um foi de:
- A) 12%.  
B) 8%.  
C) 15%.  
D) 10%.
18. A diferença entre uma câmera digital de boa resolução e uma de média resolução é de R\$ 224,50. Juntas elas custam R\$ 1.123,50. A câmera de alta resolução custa:
- A) R\$ 674,00.  
B) R\$ 449,50  
C) R\$ 647,00  
D) R\$ 476,50
19. Numa viagem passei pelo quilômetro 320 às 7 horas e pelo quilômetro 500 às 9 horas. Dirigi numa velocidade de:
- A) 80 km/h.  
B) 90 km/h.  
C) 98 km/h.  
D) 85 km/h.
20. Um estacionamento de forma retangular mede 25 metros de comprimento por 10 metros de largura. O proprietário quer aumentar a área para  $450 \text{ m}^2$ , acrescentando duas faixas laterais de mesma largura. A medida da largura a ser acrescida deve ser de:



- A) 7,5 metros.  
B) 8 metros.  
C) 5 metros.  
D) 3,5 metros.
21. Analise as afirmações sobre as ocorrências em um concurso público.
- 4.508 candidatos compareceram para fazer as provas.
  - 2% dos inscritos não compareceram.
  - 30% dos inscritos foram reprovados.

Podemos concluir que foram classificados para as vagas desse concurso \_\_\_\_\_ candidatos.


- A) 3.220.  
B) 1.380.  
C) 3.180.  
D) 1.830.

22. Contratei 2 operários para construir um muro. O serviço foi feito em 9 dias. Se eu tivesse contratado 6 operários, mantendo-se o mesmo ritmo, o muro teria sido construído em \_\_\_\_\_ a menos.
- A) 3 dias.  
 B) 5 dias.  
 C) 6 dias.  
 D) 4 dias.

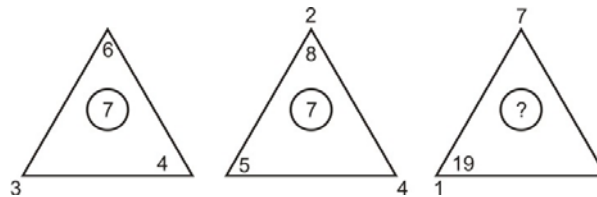
23. Para completar o quadro abaixo deve-se colocar o número:

- A) 11.  
 B) 10.  
 C) 13.  
 D) 12.

5	7	2
6	9	3
7	?	4

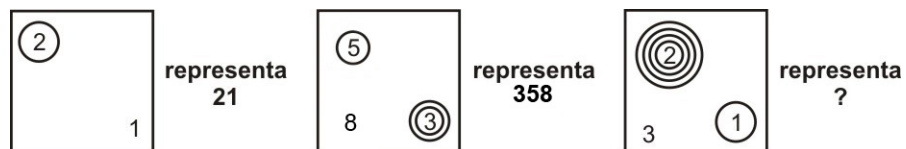
24. Observe a lógica dos triângulos para achar o número que deverá ser colocado no .

- A) 10.  
 B) 12.  
 C) 13.  
 D) 11.



25. Observe a representação:

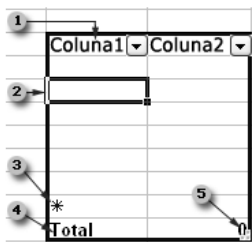
- A) 2.013.  
 B) 20.013.  
 C) 20.031.  
 D) 200.013.



26. Para se permitir que um arquivo do Word 2003 possa ser lido ou copiado, mas não alterado ou salvo pode-se recorrer ao botão Ferramentas da caixa de diálogo Salvar como e habilitar a opção de segurança

- A) recomendável como Somente leitura.  
 B) Proteção por senha.  
 C) Mostrar propriedades do documento.  
 D) Segurança de macro.

27. No Excel 2003 um conjunto correspondente de funcionalidades fica disponível para intervalos que estão designados como lista. Podemos afirmar que:



- Por padrão, toda coluna da lista está com o AutoFiltro habilitado na linha do cabeçalho, o que permite que você filtre ou classifique rapidamente os dados.
- A borda de lista azul-escura ao redor da lista distingue claramente o intervalo de células que formam a lista.
- A linha no quadro de lista que contém um asterisco denomina-se linha de inserção e digitar dados nessa linha os adiciona automaticamente à lista.
- É possível adicionar uma linha de total à lista e quando você clica em uma célula dentro da linha de total, torna-se disponível uma lista suspensa de funções agregadas.
- Você pode modificar o tamanho da lista arrastando a alça de redimensionamento da imagem no canto inferior direito da borda da lista.

São afirmações corretas:

- A) apenas quatro das citadas.  
 B) todas as citadas.  
 C) apenas três das citadas.  
 D) apenas duas das citadas.

28. Ao trabalhar com texto na guia Estrutura de tópicos no modo de exibição normal, você pode recolhê-lo de forma que somente o primeiro nível da estrutura de tópicos (títulos dos slides) seja exibido enquanto você define a organização. Além de expandir novamente o texto quando desejar, outros procedimentos podem ser executados no PowerPoint 2003, tais como:

- 1 - recolher texto em um slide.
- 2 - recolher todo o texto da apresentação.
- 3 - expandir texto em um slide.
- 4 - expandir todo o texto da apresentação.

São itens corretos

- A) 2, 3 e 4 apenas.
- B) 1 e 3 apenas.
- C) 1, 2, 3 e 4.
- D) 1, 2 e 3 apenas.

29. Analise as afirmações sobre o Access 2003

- 1 - Se você criar uma página de acesso a dados quando um banco de dados é aberto, o Microsoft Access cria um atalho para a página e exibe o atalho na janela Banco de dados.
- 2 - Se você criar uma página sem abrir um banco de dados, o Microsoft Access criará uma página autônoma.

Sobre as afirmações acima podemos concluir que:

- A) ambas estão incorretas.
- B) apenas a primeira está correta.
- C) ambas estão corretas.
- D) apenas a segunda está correta.

30. A navegação InPrivate é um recurso do Internet Explorer que ajuda a impedir que qualquer pessoa que venha a utilizar o computador tenha conhecimento dos sites visitados pelo usuário. Enquanto estiver utilizando a Navegação InPrivate, o Internet Explorer armazena algumas informações e elimina outras ao fechar o browser. Dentre as que permanecem armazenadas podemos citar:

- A) os Favoritos adicionados.
- B) o Histórico das páginas da Web.
- C) os Dados de formulário e palavras-chaves.
- D) a Barra de endereço e conclusão automática nas procuras.

31. Um dos instrumentos de desenho mais necessários, é o *cintel*. Sabe-se que o *cintel* é um:

- A) bailarino.
- B) compasso extensível.
- C) tira-linhas.
- D) compasso comum.

32. Para o transporte acurado de medidas de um lugar para outro, os desenhistas empregam:

- A) os tira-linhas.
- B) um jogo de esquadros 30°/60°.
- C) réguas graduadas em polegadas.
- D) as pontas secas.

33. Transferidores são instrumentos utilizados para medir ângulos:

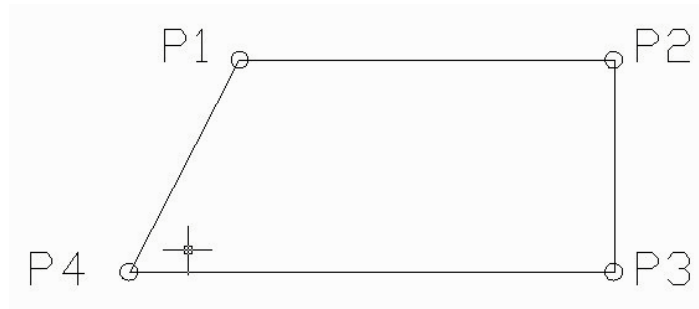
- A) de 0° a 90°.
- B) de 0° a 180°
- C) de qualquer tamanho.
- D) entre 90° e 360°

34. Considerando os tamanhos padrões das folhas de papel para desenho, os tamanhos 210 x 297 mm e 841 x 1189 mm, correspondem, respectivamente, aos tamanhos:

- A) A4 e A1.
- B) A4 e A0.
- C) A3 e A0.
- D) A0 e A4.

35. Para descrever graficamente um objeto, usa-se uma disposição sistemática de suas vistas, em ângulos retos ou perpendiculares. O sistema é chamado de:
- cartográfico.
  - ortográfico.
  - cartesiano.
  - binário.
36. Sabemos que, quando se pretende representar graficamente um objeto, usa-se uma disposição sistemática de suas vistas. Pode-se dizer que a *vista lateral* do objeto mostra:
- a profundidade e o comprimento do objeto.
  - a altura, a largura e o comprimento do objeto.
  - a profundidade, a altura e a forma do objeto.
  - a altura e a largura do objeto.
37. No AutoCAD, o comando que permite alterar o comprimento de objetos ou o ângulo interno de arcos é o:
- CHAMFER.
  - LENGTHEN.
  - ERASE.
  - BREAK.
38. No AutoCAD, o comando que permite configurar uma nova proporção para os textos selecionados é o:
- UNDO.
  - STYLE.
  - DELTA.
  - BLOCK.
39. "Layers" é um dos comandos existente no AutoCAD e em outros programas de CAD. Pode-se afirmar que são:
- curvas de níveis do desenho.
  - níveis ou camadas de papel transparente, sobrepostas.
  - uma segunda "Tela Gráfica".
  - páginas transparentes utilizadas na plotagem.

40. Dada a figura, responda.



Utilizando o comando "Line" e na seqüência P1 → P2 → P3 → P4, a figura será fechada com o comando, via teclado:

- C <ENTER>
- Fim <ENTER>
- Sair <ENTER>
- U <ENTER>