



Prefeitura Municipal de São Carlos

CONCURSO PÚBLICO

5. PROVA OBJETIVA

OPERADOR DE MÁQUINA

- ♦ VOCÊ RECEBEU SUA FOLHA DE RESPOSTAS E ESTE CADERNO CONTENDO **40** QUESTÕES OBJETIVAS.
- ♦ CONFIRA SEU NOME E NÚMERO DE INSCRIÇÃO IMPRESSOS NA CAPA DESTE CADERNO.
- ♦ LEIA CUIDADOSAMENTE AS QUESTÕES E ESCOLHA A RESPOSTA QUE VOCÊ CONSIDERA CORRETA.
- ♦ RESPONDA A TODAS AS QUESTÕES.
- ♦ MARQUE, NA FOLHA INTERMEDIÁRIA DE RESPOSTAS, LOCALIZADA NO VERSO DESTA PÁGINA, A LETRA CORRESPONDENTE À ALTERNATIVA QUE VOCÊ ESCOLHEU.
- ♦ TRANSCREVA PARA A FOLHA DE RESPOSTAS, COM CANETA DE TINTA AZUL OU PRETA, TODAS AS RESPOSTAS ANOTADAS NA FOLHA INTERMEDIÁRIA DE RESPOSTAS.
- ♦ A DURAÇÃO DA PROVA É DE **3** HORAS.
- ♦ A SAÍDA DO CANDIDATO DA SALA SERÁ PERMITIDA APÓS TRANSCORRIDA **1** HORA DO INÍCIO DA PROVA.
- ♦ AO SAIR, VOCÊ ENTREGARÁ AO FISCAL A FOLHA DE RESPOSTAS E ESTE CADERNO, PODENDO DESTACAR ESTA CAPA PARA FUTURA CONFERÊNCIA COM O GABARITO A SER DIVULGADO.

AGUARDE A ORDEM DO FISCAL PARA ABRIR ESTE CADERNO DE QUESTÕES.



Prefeitura Municipal de
São Carlos

FOLHA INTERMEDIÁRIA DE RESPOSTAS

QUESTÃO	RESPOSTA
01	A B C D E
02	A B C D E
03	A B C D E
04	A B C D E
05	A B C D E

06	A B C D E
07	A B C D E
08	A B C D E
09	A B C D E
10	A B C D E

11	A B C D E
12	A B C D E
13	A B C D E
14	A B C D E
15	A B C D E

16	A B C D E
17	A B C D E
18	A B C D E
19	A B C D E
20	A B C D E

QUESTÃO	RESPOSTA
21	A B C D E
22	A B C D E
23	A B C D E
24	A B C D E
25	A B C D E

26	A B C D E
27	A B C D E
28	A B C D E
29	A B C D E
30	A B C D E

31	A B C D E
32	A B C D E
33	A B C D E
34	A B C D E
35	A B C D E

36	A B C D E
37	A B C D E
38	A B C D E
39	A B C D E
40	A B C D E

LÍNGUA PORTUGUESA

Leia o texto para responder às questões de números **01** a **06**.

Naquela noite, quando Brandão, seu ex-marido, invadiu a casa, armado de revólver, a primeira reação de Diana foi de terror. O homem jamais aceitara a separação, sobretudo depois que ela fora viver com o seu antigo vizinho João; mais, era um tipo violento, com passagens pela polícia. Porém, à medida que as horas passavam, Diana foi se acalmando. Logo ficou claro para ela que o homem não queria matar ninguém, não queria molestar os filhos menores, que liberou tão logo a polícia, avisada, cercou a casa. Tudo o que Brandão pretendia era uma reconciliação, que a mulher mandasse embora a quem considerava um intruso e que o recebesse de novo.

Logo Diana se deu conta de que um diálogo era, sim, possível. Afinal, os dois tinham vivido juntos muito tempo e por ele já sentira **fascínio**. Com o tempo as coisas mudaram, sobretudo por causa do ciúme que ele demonstrava e intimara-o a deixar a casa.

Mas a verdade é que alguma coisa da antiga paixão ainda restava. E também muita coisa da antiga raiva. Era um arrogante aquele cara. Uma irritação foi crescendo e ela disse:

– Muito bem, se você quer conversar, vamos conversar. Você não passa de um egoísta, você queria que eu cuidasse da casa, lavasse a roupa, fizesse comida, enquanto você saía com amigos e se divertia. Agora você vem aqui dizendo que quer recomeçar e não pergunta se estou de acordo. Quer saber? Estou de acordo, sim. Você volta. Mas vai ser nos meus termos. Você vai trabalhar, você vai ajudar em casa, você vai dizer para seus amigos que a folia acabou, que, de agora em diante, você é marido e pai de família.

Para Brandão, a conversa azedou. E naquele momento tocou o telefone, era o negociador da polícia querendo saber se o sequestrador se entregaria. Ele foi até a janela, jogou o revólver para fora e se entregou. Na verdade, assim é que é o pensamento do sequestrador: misterioso e imprevisível.

(Moacyr Scliar, *Folha de S.Paulo*, 22.02.10. Adaptado)

01. De acordo com o texto, Brandão, ao entrar naquela casa,

- (A) demonstrou muita raiva.
- (B) chamou a mulher de egoísta.
- (C) desejava apenas saber o que Diana pensava.
- (D) queria que Diana se livrasse de João e o aceitasse.
- (E) ameaçou os seus filhos.

02. Em – ... e por ele já sentira **fascínio**. – (2.º parágrafo), o antônimo de **fascínio** é

- (A) simpatia.
- (B) curiosidade.
- (C) aversão.
- (D) saudade.
- (E) atração.

03. Considere as seguintes afirmações:

- I. Diana ainda sentia, naquela noite, um pouco de atração pelo invasor.
- II. Quando Brandão se entregou, a polícia encontrou a mulher apavorada.
- III. A polícia invadiu a casa e libertou os filhos de Diana.

Está correto, conforme o texto, apenas o que se afirma em

- (A) I.
- (B) II.
- (C) III.
- (D) I e III.
- (E) II e III.

04. Assinale a alternativa em que o trecho destacado apresenta sentido figurado.

- (A) ... à medida que as horas passavam, **Diana foi se acalmando**.
- (B) ... o que Brandão pretendia **era uma reconciliação**...
- (C) Ele foi até a janela, **jogou o revólver para fora**.
- (D) Para Brandão, **a conversa azedou**.
- (E) Afinal, os dois **tinham vivido juntos** muito tempo...

05. Na frase – **Você volta**. – alterando-se o sujeito para **Vocês** e colocando-se o verbo no tempo futuro, obtém-se:

- (A) Vocês voltaram.
- (B) Vocês voltam.
- (C) Vocês voltavam.
- (D) Vocês voltem.
- (E) Vocês voltarão.

06. O trecho final – ... **o pensamento do sequestrador: misterioso e imprevisível**. – está escrito corretamente no plural em

- (A) ... os pensamentos dos sequestradores: misteriosos e imprevisível.
- (B) ... os pensamentos dos sequestrador: misterioso e imprevisíveis.
- (C) ... os pensamentos do sequestrador: misteriosos e imprevisível.
- (D) ... os pensamento dos sequestrador: misteriosos e imprevisíveis.
- (E) ... os pensamentos dos sequestradores: misteriosos e imprevisíveis.

MATEMÁTICA

07. Considerando a concordância das palavras, assinale a alternativa correta.

- (A) Diana e Brandão discutia, preocupados, sobre o seu futuro.
- (B) Quando a casa ficou vazia, entrou dois policiais para revistá-la.
- (C) Os filhos de Diana, na casa do vizinho, aguardavam a sua mãe.
- (D) Houve muitos comentário desagradáveis sobre o que acontecera.
- (E) Acontecimentos ruim como esse eram frequente na vida de Diana.

08. Assinale a alternativa que apresenta o uso correto de vírgulas.

- (A) Brandão à noite, após ser revistado entregou, seus documentos, ao policial.
- (B) Brandão, à noite, após ser revistado, entregou seus documentos ao policial.
- (C) Brandão, à noite após ser revistado entregou, seus documentos, ao policial.
- (D) Brandão, à noite, após ser revistado, entregou, seus documentos ao policial.
- (E) Brandão, à noite após, ser revistado, entregou seus documentos ao policial.

Nas questões de números 09 e 10, assinale a alternativa que preenche, correta e respectivamente, os espaços das frases dadas.

09. Diana, se você _____ amanhã, poderemos _____ encontrar na porta da Delegacia.

- (A) vir ... se
- (B) vier ... nos
- (C) vim ... se
- (D) vir ... nos
- (E) vier ... se

10. Brandão começou _____ perguntar sobre aqueles seus pertences _____ se preocupava.

- (A) a ... com que
- (B) à ... que
- (C) à ... de que
- (D) à ... com que
- (E) a ... de que

11. As questões de uma prova de determinado concurso foram divididas em:

DISCIPLINA	NÚMERO DE QUESTÕES	VALOR DE CADA QUESTÃO CERTA
Língua Portuguesa	10	1,0 ponto
Matemática	10	1,5 ponto
Conhecimentos Específicos	20	2,0 pontos

Um candidato que acertou metade das questões de língua portuguesa, 60% das questões de matemática e $\frac{3}{4}$ das questões de conhecimentos específicos terá feito um total de

- (A) 40 pontos.
- (B) 42 pontos.
- (C) 44 pontos.
- (D) 45,5 pontos.
- (E) 46,5 pontos.

12. A remuneração do emprego de Eletricista é composta pelo vencimento de R\$ 953,00, mais auxílio alimentação, prêmio assiduidade de R\$ 74,33 e periculosidade, de R\$ 285,90. Num mês em que, juntando esses quatro itens, ele recebeu R\$ 1.388,23, seu auxílio alimentação foi de

- (A) R\$ 70,00.
- (B) R\$ 75,00.
- (C) R\$ 80,00.
- (D) R\$ 85,00.
- (E) R\$ 90,00.

13. Guiomar tem duas vagas na garagem do prédio onde mora. Na vaga I, a distância interna entre as faixas amarelas é de 2,8 metros, e na vaga II, a distância entre as faixas é de 2,6 metros. O veículo de Guiomar tem 2,2 metros de largura, e ela consegue estacionar seu veículo sempre bem centralizado na vaga, deixando a mesma distância de cada uma das faixas. O espaço entre a lateral de seu veículo e a faixa na vaga I é maior do que o espaço entre a lateral de seu veículo e a faixa na vaga II em

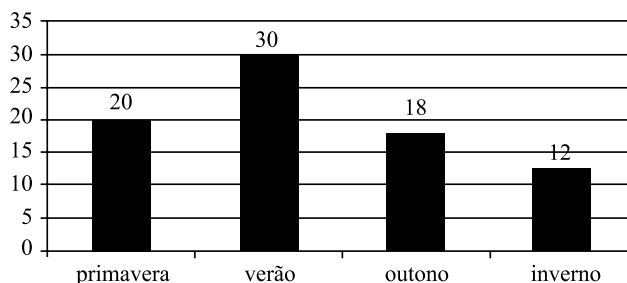
- (A) 10 cm.
- (B) 12 cm.
- (C) 14 cm.
- (D) 16 cm.
- (E) 18 cm.

14. Clarice está devendo a três amigas. Para Claudete ela deve R\$ 20,00 a mais do que deve para Cleide e para a Cleide ela deve R\$ 35,00 a mais do que deve para Cleuza. No total, ela deve R\$ 204,00. Nesta semana, ela conseguirá pagar sua dívida somente com Cleide e Cleuza e, para tanto, ela precisará dispor de

- (A) R\$ 107,00.
- (B) R\$ 108,00.
- (C) R\$ 109,00.
- (D) R\$ 110,00.
- (E) R\$ 111,00.

15. O gráfico a seguir mostra o número de alunos que responderam à pergunta: Qual a estação do ano que você mais gosta?

ESTAÇÕES DO ANO



Analisando o gráfico, pode-se afirmar que do total de alunos que responderam à pergunta,

- (A) 20% preferem a primavera.
- (B) metade prefere o verão.
- (C) 15% preferem o inverno.
- (D) $\frac{1}{3}$ prefere o outono.
- (E) $\frac{1}{5}$ prefere o inverno.

16. Três artistas tinham o mesmo número de prêmios até dois anos atrás. De lá para cá, um deles ganhou mais 4 prêmios, outro ganhou mais 5 prêmios e o outro não ganhou nenhum prêmio, totalizando 30 prêmios. Dos três, o que tem mais prêmios possui um total de

- (A) 7.
- (B) 8.
- (C) 9.
- (D) 10.
- (E) 12.

17. Uma concessionária de veículos vendeu, no mês passado, 84 veículos de seu estoque, o que representa 40% dos veículos da concessionária. O número de veículos que faltam ser vendidos desse estoque é

- (A) 99.
- (B) 106.
- (C) 114.
- (D) 126.
- (E) 210.

18. A capacidade de um aquário é de 3,6 litros. Com vários peixinhos dentro dele, o nível da água do aquário está pela metade. Ao retirar todos os peixinhos da água do aquário para a sua limpeza, Jonilson despejou toda a água em outro aquário, de 1,5 litro de capacidade, o qual ficou completamente cheio. Ele concluiu, então, que os peixinhos ocupavam, no aquário, uma capacidade de

- (A) 250 mL.
- (B) 300 mL.
- (C) 350 mL.
- (D) 400 mL.
- (E) 450 mL.

19. Uma empresa contratou quatro pessoas para uma faxina geral em suas dependências. Essas pessoas demoraram 6 horas para realizar o serviço. Caso essa empresa tivesse contratado uma pessoa a mais do que contratou para a mesma faxina, e considerando que todos têm o mesmo ritmo de trabalho, essa faxina ficaria pronta em

- (A) 7h 50min.
- (B) 7h 30min.
- (C) 5h 20min.
- (D) 4h 48min.
- (E) 4h 40min.

20. Andando sempre no mesmo ritmo, Vanderlei completa uma volta em torno de um terreno retangular de 30 metros de largura por 50 metros de comprimento em 2 minutos e meio. Supondo que o terreno tivesse 60 metros de largura por 100 metros de comprimento, ele demoraria

- (A) 5 minutos.
- (B) 6 minutos.
- (C) 7,5 minutos.
- (D) 9 minutos.
- (E) 10 minutos.

CONHECIMENTOS ESPECÍFICOS

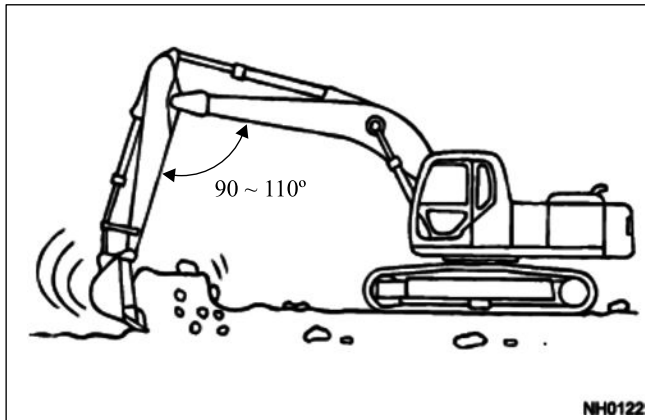
- 21.** Antes de colocar o veículo em circulação nas vias públicas, o condutor deverá verificar a existência e as boas condições de funcionamento dos equipamentos de uso obrigatório, bem como assegurar-se da
- (A) existência de combustível suficiente para chegar ao local de destino.
 - (B) calibragem dos pneus, incluindo o estepe.
 - (C) existência de uma maleta de primeiros socorros a bordo.
 - (D) funcionabilidade dos aparelhos de comunicação para emergência.
 - (E) existência de uma caixa de ferramentas para reparos emergenciais.
- 22.** Quando veículos, transitando por fluxos que se cruzem, se aproximarem de local não sinalizado, no caso de rotatória, terá(ão) preferência de passagem
- (A) o que vier pela direita do condutor.
 - (B) aquele que estiver circulando por ela.
 - (C) aquele que estiver circulando por ela.
 - (D) os dois.
 - (E) o que chegar primeiro na rotatória.
- 23.** O estacionamento dos veículos, sem abandono do condutor, poderá ser feito somente nos locais previstos pelo Art. 48 do Código de Trânsito ou
- (A) quando não interrompa ou perturbe o fluxo de veículos ou o de pedestres.
 - (B) não estiver obstruindo ou impedindo a passagem do trânsito transversal.
 - (C) quando o veículo estiver posicionado no sentido do fluxo.
 - (D) naqueles regulamentados por sinalização específica.
 - (E) em locais de paradas para operações de carga ou descarga.
- 24.** O condutor que queira executar uma manobra deverá certificar-se de que pode executá-la sem perigo para os demais usuários da via que o seguem, precedem ou vão cruzar com ele, considerando
- (A) que os usuários estejam a uma grande distância.
 - (B) a existência de sinalização, permitindo a manobra.
 - (C) que todos os usuários sinalizem e permitam a manobra.
 - (D) que os outros veículos diminuam a velocidade.
 - (E) sua posição, sua direção e sua velocidade.
- 25.** Somente poderá transitar pelas vias terrestres o veículo cujo peso e dimensões atenderem
- (A) às regras estabelecidas pela CIRETRAN.
 - (B) aos limites de peso e medidas da pista.
 - (C) aos limites estabelecidos pelo CONTRAN.
 - (D) às condições de resistência do terreno.
 - (E) aos limites estabelecidos pelo CETRAN.
- 26.** O etileno glicol é um fluido muito utilizado em vários tipos de veículos e encontra-se no sistema de
- (A) transmissão automática.
 - (B) alimentação do motor.
 - (C) freios hidráulicos.
 - (D) arrefecimento do motor.
 - (E) direção hidráulica.
- 27.** O componente do motor que provoca a abertura das válvulas de admissão e escapamento é conhecido por
- (A) correia dentada da distribuição.
 - (B) eixo de comando de válvulas.
 - (C) balancim de acionamento de válvula.
 - (D) tucho de acionamento de válvula.
 - (E) engrenagem do comando de válvulas.
- 28.** Ao deslocar uma escavadeira hidráulica em subidas ou descidas de rampas, recomenda-se manter a caçamba
- (A) na direção do movimento e cerca de 20 a 30 cm do solo.
 - (B) recolhida, braço e lança estendidos e à altura da máquina.
 - (C) deslocada para um dos lados e próxima ao solo.
 - (D) na direção oposta ao movimento e cerca de 50 cm do solo.
 - (E) na direção do movimento, deslizando sobre o solo.

29. A operação representada na figura, acionando o manípulo de uma escavadeira hidráulica New Holland para trás, provocará



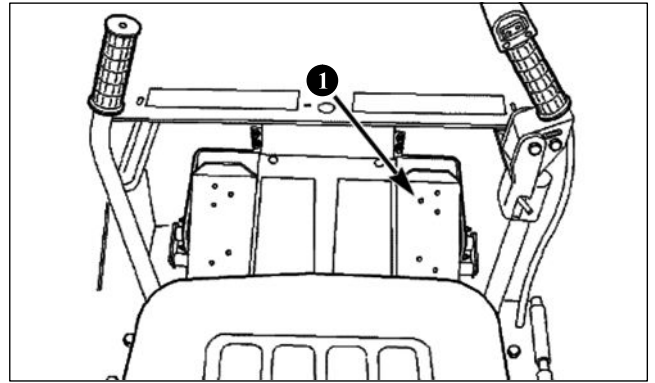
- (A) movimento de escavação da caçamba.
- (B) movimento de despejo da caçamba.
- (C) movimento de retração do braço.
- (D) levantamento do braço.
- (E) deslocamento do braço para o centro.

30. Observe a figura e indique a operação que está sendo efetuada.



- (A) Operação de escavação em profundidade rasa.
- (B) Posição de potência máxima de escavação.
- (C) Operação de escavação para grande profundidade.
- (D) Nivelamento de material sobre o solo.
- (E) Despejo de material da caçamba.

31. Na pá carregadeira New Holland, quando se aciona o pedal, representado pelo número 1, provoca-se



- (A) retração e descarga da caçamba.
- (B) acionamento do sistema hidráulico auxiliar.
- (C) controle auxiliar da lança.
- (D) aumento de potência hidráulica na lança.
- (E) desengate do freio de estacionamento.

32. Durante operação com uma máquina, não é recomendável manter o motor à velocidade de marcha lenta por períodos longos. Isso pode causar

- (A) formação de borras no lubrificante da transmissão.
- (B) engripamento nas buchas do eixo do turbo compressor.
- (C) formação de ácidos e detritos no óleo do motor.
- (D) superaquecimento dos injetores de combustível.
- (E) formação de borras no sistema de respiro do motor.

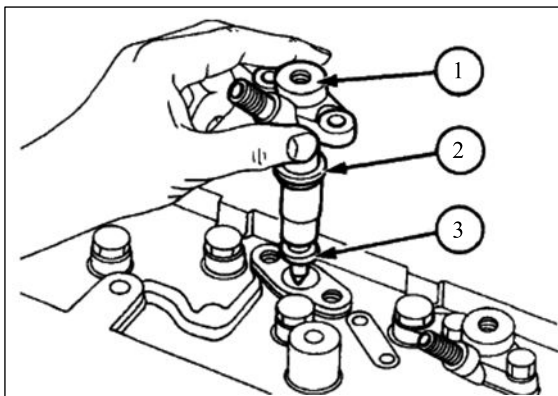
33. Na maioria das pás carregadeiras, a caçamba da lança é equipada com um circuito de retenção de “FLUTUAÇÃO” para que a lança possa

- (A) fechar, ao máximo, junto ao braço.
- (B) manter-se a uma altura máxima de segurança.
- (C) manter-se deslocada à frente da máquina.
- (D) distender, ao máximo, em relação ao braço.
- (E) flutuar sobre o contorno irregular do solo.

34. Quando o motor de uma máquina continua funcionando após o corte de combustível, o problema pode ser causado por

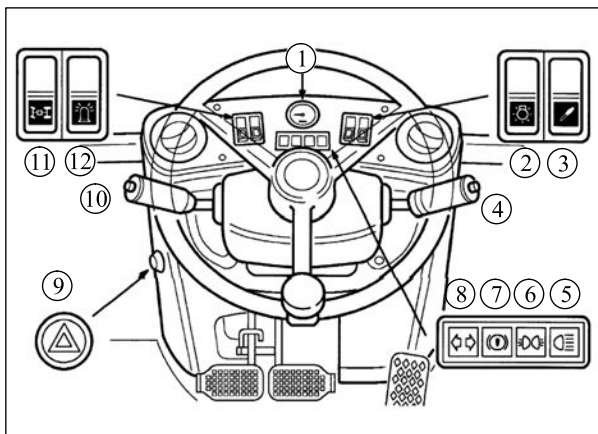
- (A) válvulas de admissão do motor sem folgas.
- (B) anéis de compressão engripados no pistão.
- (C) filtro de ar muito sujo ou obstruído.
- (D) válvulas injetoras com pressão baixa.
- (E) cabeça do pistão superaquecido.

35. A peça que está sendo manuseada na figura é um componente comum em motores diesel e tem como função



- (A) o aquecimento da câmara de combustão na partida frio.
 (B) a lubrificação das válvulas do cabeçote.
 (C) abrir e fechar o óleo lubrificante do motor.
 (D) limitar a pressão de óleo lubrificante do motor.
 (E) injetar óleo diesel na câmara de combustão.

36. O interruptor representado pelo número três (3), no painel da retroescavadeira FiatAllis tem como função



- (A) o acionamento do martelo manual.
 (B) o acionamento da bomba hidráulica.
 (C) a interrupção da função de dupla tração.
 (D) o acionamento das velas de aquecimento.
 (E) o corte do óleo combustível do motor.

37. Após ser desligado o interruptor da chave de ignição, nas escavadeiras hidráulicas New Holland, ocorrerá

- (A) abaixamento progressivo da caçamba.
 (B) recolhimento automático da lança.
 (C) acionamento automático do sistema de freios.
 (D) retorno à função pré-definida de auto aceleração.
 (E) imobilização das alavancas de comando.

38. Nas máquinas motoniveladoras New Holland, antes de acionar a alavanca de inclinação das rodas deve-se

- (A) montar o pino da alavanca de articulação do chassi.
 (B) levantar a trava da alavanca de marchas.
 (C) remover o parafuso trava da barra de inclinação.
 (D) manter as rodas inclinadas e esterçadas.
 (E) manter acionada a direção até o final de curso.

39. Na motoniveladora, a alavanca do cilindro de levantamento esquerdo, quando acionada, efetuará a função de

- (A) abaixar e levantar o escarificador.
 (B) abaixar e levantar a extremidade esquerda da lâmina.
 (C) inclinar para a frente e para trás a lâmina frontal.
 (D) deslocar lateralmente a lâmina.
 (E) inclinar verticalmente o ripper.

40. Uma das mais importantes aplicações das motoniveladoras, na agricultura, é o terraceamento em curvas de nível que visam à

- (A) descompactação do solo para plantio por meio do ripper.
 (B) remoção de relevos, facilitando o plantio e a colheita.
 (C) movimentação de material orgânico, fertilizando o solo.
 (D) remoção de pedras e troncos que podem gerar erosão.
 (E) contenção e distribuição das águas pluviais nos campos agrícolas.