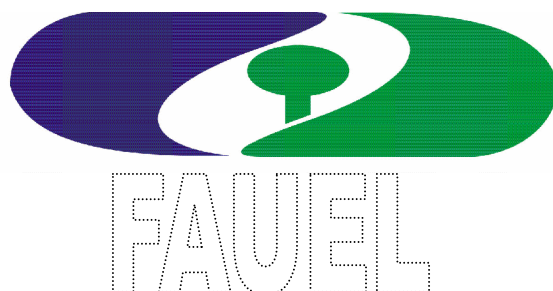


# CONCURSO PÚBLICO DE PONTA GROSSA - PARANÁ

Edital 001/2010 – DATA DA PROVA: 30/05/2010

PERÍODO DE PROVA: MANHÃ



Fundação de Apoio ao Desenvolvimento da Universidade Estadual de Londrina

CARGO: ENGENHEIRO I  
**CARGO: ENGENHEIRO I**

## LEIA ESTAS INSTRUÇÕES:

- 1 Identifique-se na parte inferior desta capa;
- 2 Você dispõe de três horas para responder todas as questões e preencher o Cartão Resposta;
- 3 Utilize caneta esferográfica azul ou preta;
- 4 O candidato só poderá se retirar da sala, após 1 (uma) hora do início das provas;
- 5 Cada questão de múltipla escolha apresenta apenas uma opção de resposta correta;
- 6 Verifique se o caderno está completo e sem imperfeições gráficas que possam dificultar a leitura. Detectado algum problema, comunique imediatamente ao fiscal;
- 7 Utilize o caderno de prova como rascunho se necessário, mas deverá assinalar o Cartão Resposta que acompanha a prova;
- 8 Não serão computadas questões não assinaladas ou que contenham mais de uma resposta, emenda ou rasura;
- 9 Durante a aplicação da prova é proibido qualquer tipo de consulta;
- 10 Este caderno contém, trinta questões de múltipla escolha;
- 11 Antes de retirar-se definitivamente da sala, devolva ao fiscal o Caderno e o Cartão Resposta;
- 12 Assine o cartão resposta no verso.

Identificação do candidato	
Nome (em letra de forma)	Nº da inscrição

**Boa Prova!**

Rio de Janeiro

\_\_\_\_\_ o bailado do povo nas ruas,  
Dançando quadrilhas para lá e pra cá!  
Um silêncio de morte invade o mundo!  
---- Que é que há?  
---- Será Tenório?  
---- Será bomba atômica?  
Grupos agoniados se ajuntam pelas calçadas  
às portas dos cafés.  
\_\_\_\_\_, porém,  
Como se o País tivesse saído  
da beira do abismo,  
mil bocas de alto-falantes  
\_\_\_\_\_ alucinadas pela amplidão  
---- Gôôô....ol!!!

(Ascenso Ferreira)

**01 - Assinale a alternativa que preenche corretamente as lacunas do texto:**

- a) cessou // derepente // exclamou.
- b) sessou // derepente // exclamam.
- c) cessou // de repente // exclamam.
- d) sessou // de repente // exclamam.

**02 - Analise as afirmativas quanto à acentuação gráfica e assinale a alternativa cuja afirmativa esteja incorreta:**

- a) As paroxítonas “Tenório”, e “silêncio”, são acentuadas porque terminam em ditongo.
- b) A palavra “atômica” é uma proparoxítona, assim como “revólver” e “portátil”.
- c) As palavras “saido” e “país” obedecem à mesma regra de acentuação.
- d) Os monossílabos “lá” e “cá” são acentuadas porque são tônicos terminados em “a”.

**03 - Analise as afirmativas e assinale a alternativa cuja afirmativa esteja incorreta:**

- a) A separação silábica de a-go-ni-a-do está correta.
- b) O plural de “amplidão” é “amplidões”, assim como o de “cidadão” e “capitão”.
- c) A palavra “alucinadas” tem como sinônimo “arreatada”.
- d) O travessão foi usado no texto para indicar que alguém está falando (discurso direto).

**04 - O silêncio de morte de que fala o autor é de:**

- a) expectativas.
- b) consternação.
- c) terror.
- d) tristeza.

**05 - O texto mostra que o brasileiro, representado pelo carioca:**

- a) dá grande atenção aos fatos graves que dizem respeito à nação.
- b) vive preocupado com a situação angustiante por que passa o País.
- c) pára de trabalhar para ouvir uma notícia importante relacionada com o progresso do Brasil.
- d) tem um grau de interesse pelo futebol que, freqüentemente, supera sua atenção a qualquer outro fato importante do País.

**06 - Num triângulo retângulo as projeções dos catetos sobre a hipotenusa medem, respectivamente x cm e (x+2) cm. Calcule a medida da hipotenusa sabendo que a altura a ela relativa mede  $\sqrt{3}$  cm:**

- a)  $2\sqrt{3}$  cm
- b) 1 cm
- c) 4 cm
- d) nenhuma das alternativas anteriores

**07 - O produto de um número por sua quarta parte é igual a 9. Qual é esse número?**

- a) -4 ou 6
- b) -6 ou 6
- c) 36 ou 0
- d) nenhuma das alternativas anteriores

**08 - A empresa de transporte JP cobra R\$ 160,00 para levar 300 Kg de encomenda a cidade “A” que fica a 100 Km de distância da sede da empresa JP. Quanto ficará o transporte de 1600 Kg de encomenda a cidade “B” cuja distância é o triplo da distância anterior?**

- a) R\$ 956,00
- b) R\$ 899,00
- c) R\$ 760,00
- d) nenhuma das alternativas anteriores

**09 - Qual é a área de um quadrado cuja diagonal mede  $50\sqrt{2}$  cm?**

- a) 1000 cm<sup>2</sup>
- b) 2000 cm<sup>2</sup>
- c) 2500 cm<sup>2</sup>
- d) nenhuma das alternativas anteriores

**10 - Calcular o juro simples que o capital de R\$ 7.500,00 rende aplicado a 30% ao ano durante 04 meses?**

- a) R\$ 750,00
- b) R\$ 246,50
- c) R\$ 247,72
- d) nenhuma das alternativas anteriores

**11 - Assinale a alternativa incorreta:**

- a) Ponta Grossa fica localizada no Estado do Paraná, no 3º planalto, na região dos Campos Gerais.
- b) Em Ponta Grossa há duas instituições de ensino superior: a UEPG – Universidade Estadual de Ponta Grossa e UTFPR – Universidade Tecnológica Federal do Paraná.
- c) Ponta Grossa fica a aproximadamente 130 km da capital do Estado do Paraná - Curitiba.
- d) O início do desenvolvimento comercial de Ponta Grossa aconteceu graças a chegada da estrada de ferro.

**12 - Analise as afirmativas abaixo:**

**I - Ponta Grossa está entre as cinco cidades mais populosas do Paraná.**

**II - A história do Paraná pode ser contada através dos vários ciclos pelos quais passou o ouro, madeira, erva mate e café.**

**III - O Programa Paranaense que alfabetiza adolescentes e adultos fora da faixa etária escolar chama-se Paraná Alfabetizado.**

**IV - PIB – é o mesmo que Produto Interno Brasileiro.**

**Assinale a alternativa correta:**

- a) apenas I, II e III estão corretas.
- b) apenas I, III, IV estão corretas.
- c) apenas II, III e IV estão corretas.
- d) nenhuma das alternativas anteriores.

**13 - Tratando-se do tema Abastecimento de Água, como se chama o termo empregado para se referir à retirada significativa de água das fontes onde se encontram:**

- a) Uso Adequado da Água.
- b) Uso Indiscriminado da Água.
- c) Uso Consuntivo da Água.
- d) Uso Significativo da Água.

**14 - Assinale a alternativa que tem a definição CORRETA do termo “período de cura” para o concreto:**

- a) É o período em que as reações de pega do concreto acontecem devido ao calor de hidratação.
- b) É o intervalo de tempo que corresponde às reações iniciais de hidratação do cimento e endurecimento do concreto.
- c) É o período que o concreto ganha trabalhabilidade.
- d) É o intervalo de tempo entre o teste de *slump* e o de fluidez.

**15 - Sobre o concreto simples é INCORRETO afirmar:**

- a) A trabalhabilidade do concreto é avaliada pelo ensaio de abatimento do tronco de cone (teste de *slump*), enquanto a resistência em ensaios de ruptura à compressão.
- b) O traço pode ser em peso ou em volume conforme se adote uma unidade de peso ou de volume para medir os componentes do concreto.
- c) Quanto mais alto o fator água/cimento mais trabalhável será o concreto, no entanto será menos resistente.
- d) A dosagem do concreto consiste em definir o traço, ou seja, a quantidade de cada componente do concreto (cimento, água, agregado miúdo, agregado graúdo e/ou aditivo) visando-se obter características de trabalhabilidade adequada, enquanto endurecido, e de resistência, enquanto fresco.

**16 - Sobre o aço para concreto armado é CORRETO afirmar:**

- a) As características mecânicas mais importantes para a definição de um aço são o limite elástico, a resistência e o alongamento na ruptura. Essas características são determinadas em ensaios de tração.
- b) Possui as seguintes características: ductilidade; combustibilidade; facilidade de ser trabalhado; alta resistência à tração, baixa resistência à compressão e flexão.
- c) Classificam-se como barras os produtos de diâmetro nominal 8,0 mm ou superior, obtidos exclusivamente por laminação a frio, sem processo posterior de deformação mecânica, sendo permitido o endireitamento do material produzido em rolos.
- d) As barras da categoria CA-50 e CA-60 são obrigatoriamente providas de nervuras transversais oblíquas.

**17 - Sobre lajes de maciças de concreto é INCORRETO afirmar:**

- a) As lajes maciças podem possuir armaduras para combater momentos fletores positivos e negativos.
- b) Para a execução de lajes maciças são necessárias fôrmas de moldagem (podem ser de madeiras) e escoramento.
- c) Possuem peso próprio equivalente a de lajes pré-moldadas.
- d) Podem ser consideradas engastadas ou simplesmente apoiadas.

**18 - Assinale a alternativa que contém dois exemplos de desconectores presentes em um projeto de instalação predial de esgoto sanitário:**

- a) Luva e caixa de gordura.
- b) Ramal de descarga e ralo.
- c) Fecho hídrico e tubo de ventilação.
- d) Caixa Sifonada e Sifão.

**19 - O que são Sambladuras:**

- a) São todas as emendas e ligações feitas numa tesoura de madeira, utilizada em coberturas, de acordo com o tipo de esforço solicitante na peça da tesoura.
- b) São as ligações feitas nas tubulações de esgoto sanitário.
- c) São as ligações feitas para que haja uma otimização no fluxo da corrente elétrica.
- d) São as emendas das barras de aço de uma estrutura de concreto.

**20 - Assinale a alternativa que apresenta uma vantagem dos tijolos furados sobre os tijolos maciços:**

- a) Têm mais peso por unidade de volume aparente, por isso são mais resistentes.
- b) São mais absorventes do som e melhores sob o ponto de vista de isolamento térmico.
- c) Possuem aspecto menos uniforme, favorecendo a fixação do chapisco.
- d) Seu assentamento leva mais tempo para ser executado e isso faz com que a parede fique mais firme.

**21 - Assinale a alternativa que contenha duas condições para uma argamassa de boa qualidade:**

- a) Permeabilidade e antiaderência.
- b) Constância de volume e permeabilidade.
- c) Compacidade e impermeabilidade.
- d) Aderência e anisotropia.

**22 - Um sistema de drenagem de águas pluviais é composto de uma série de unidades e dispositivos hidráulicos para os quais existe uma terminologia própria. Para se ter uma estimativa da contribuição pluvial no sistema, algumas variáveis são de fundamental importância. Assinale a alternativa que possui uma dessas variáveis definida CORRETAMENTE:**

- a) **Bacia de drenagem** - é a área de descarga de uma chuva torrencial para a seção em estudo.
- b) **Tempo de concentração** - é o menor tempo necessário para que toda a bacia de drenagem possa contribuir para a secção em estudo, durante uma precipitação torrencial.
- c) **Tempo de recorrência** - é o intervalo de tempo onde a chuva de projeto é considerada menor estatisticamente; também conhecido como período de recorrência.
- d) **Deflúvio superficial** - é o volume de água torrencial que se concentra na superfície de uma determinada área devido à ocorrência de uma chuva tropical sobre aquela área. A determinação precisa desse volume de água acarretará consequentemente, condições para que sejam projetadas obras dimensionadas.

**23 - Sobre a execução e o projeto das fôrmas para concreto armado assinale a alternativa INCORRETA:**

- a) As fôrmas de madeira para execução de estruturas de concreto devem resistir no mínimo os esforços de peso próprio e de pressão lateral do concreto.
- b) O desmoldante deverá ser aplicado na fôrma depois da colocação das armaduras.
- c) Cunha, escora, gravata, contraventamento são elementos importantes para a execução de fôrmas para as estruturas de concreto.
- d) As fôrmas devem ser confeccionadas conforme a escolha do tipo de lançamento do concreto.

**24 - Os itens seguintes, de I a VI, discorrem sobre fundações:**

**I - As fundações se classificam em diretas e indiretas, de acordo com a forma que exercem pressões neutras na superfície do solo.**

II - Fundações diretas são aquelas que transferem as cargas para camadas de solo capazes de suportá-las, sem deformar-se exageradamente. Esta transmissão é feita através da base do elemento estrutural da fundação, considerando apenas o apoio da peça sobre a camada do solo, sendo desprezada qualquer outra forma de transferência das cargas.

III - As fundações indiretas podem ser subdivididas em rasas, profundas e planas.

IV - Fundações indiretas são aquelas que transferem as cargas por efeito de atrito lateral do elemento com o solo e por efeito de ponta. As fundações indiretas são todas profundas, devido às dimensões das peças estruturais.

V - Tubulões são exemplos de fundações diretas profundas.

VI - Estacas do tipo Strauss são estacas de concreto moldadas *in loco*.

Analisando-se os itens de I a VI, assinale a alternativa correta:

- a) Somente os itens II e VI são falsos.
- b) Somente os itens II, III e V são verdadeiros.
- c) Somente os itens V e VI são incorretos.
- d) Somente os itens I e III são incorretos.

25 - Assinale a alternativa que contenha somente dispositivos controladores de fluxo de água:

- a) Torneiras, válvulas de descarga e válvulas de retenção.
- b) Registros de pressão, registros de mangoti e misturadores.
- c) Válvulas de PVC, registros de pressão e torneiras.
- d) Misturadores, válvula de capilaridade e registro de força.

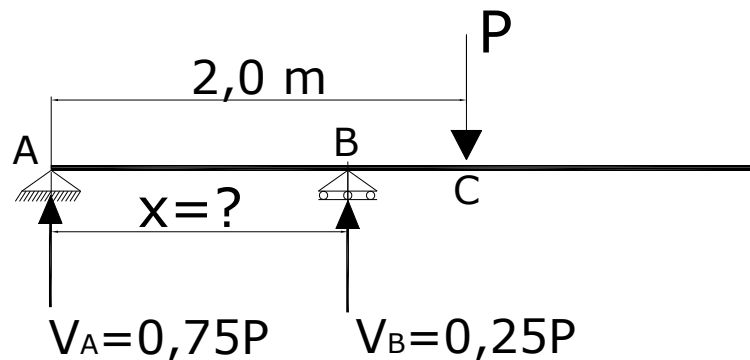
26 - O Método das Forças, na análise estrutural, é também chamado de:

- a) Método dos esforços ou método da flexibilidade.
- b) Método dos deslocamentos ou deformações.
- c) Método de Cross.
- d) Método do Teorema de Castigliano.

27 - Sobre o Processo de Cross é correto dizer:

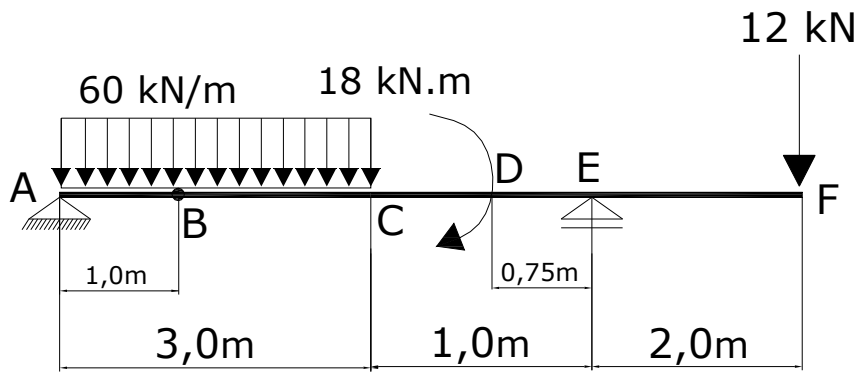
- a) É um método, baseado no método das forças, capaz de resolver estruturas isostáticas com o auxílio de equações do método de Castigliano.
- b) Consiste num processo capaz de resolver estruturas indeslocáveis (externamente) sem ser necessário escrever qualquer equação, pois sua essência é o equilíbrio, um a um, dos momentos atuantes em torno de cada nó da estrutura.
- c) Não é adequado para a resolução de problemas envolvendo vigas contínuas.
- d) É um processo muito usado para o cálculo de recalques em estruturas de fundações.

28 - Para a viga bi-apoiada representada na figura abaixo, sujeita a uma carga  $P$  localizada a 2 (dois) metros do apoio A, qual deve ser o valor da distância "x" para que as reações de apoio  $V_A$  e  $V_B$  tenham os valores indicados:



- a) 3 metros.
- b) 6 metros.
- c) 8 metros.
- d) nenhuma das alternativas anteriores.

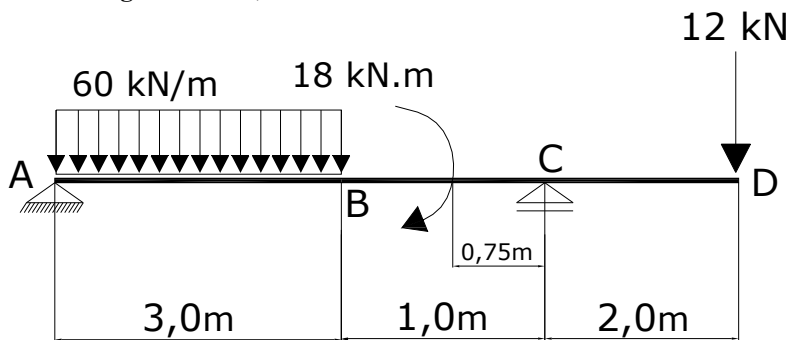
29 - Para a viga bi-apoiada da figura abaixo,



qual é o valor do ESFORÇO CORTANTE no ponto B (distante 1 metro do apoio A):

- a) 18 kN
- b) 22 kN
- c) 42 kN
- d) Nenhuma das alternativas anteriores

30 - Para a viga bi-apoiada da figura abaixo,



qual é o valor do MOMENTO FLETOR no ponto B (distante 3 metros do apoio A):

- a) 15 kN.m
- b) 36 kN.m
- c) 48 kN.m
- d) Nenhuma das alternativas anteriores