



REITORIA

CONCURSO PÚBLICO

52. PROVA OBJETIVA

ENGENHEIRO

- ♦ VOCÊ RECEBEU SUA FOLHA DE RESPOSTAS E ESTE CADERNO CONTENDO **60** QUESTÕES OBJETIVAS.
- ♦ PREENCHA COM SEU NOME E NÚMERO DE INSCRIÇÃO OS ESPAÇOS RESERVADOS NA CAPA DESTA CADERNO.
- ♦ LEIA CUIDADOSAMENTE AS QUESTÕES E ESCOLHA A RESPOSTA QUE VOCÊ CONSIDERA CORRETA.
- ♦ RESPONDA A TODAS AS QUESTÕES.
- ♦ MARQUE, NA FOLHA INTERMEDIÁRIA DE RESPOSTAS, LOCALIZADA NO VERSO DESTA PÁGINA, A LETRA CORRESPONDENTE À ALTERNATIVA QUE VOCÊ ESCOLHEU.
- ♦ TRANSCREVA PARA A FOLHA DE RESPOSTAS, COM CANETA DE TINTA AZUL OU PRETA, TODAS AS RESPOSTAS ANOTADAS NA FOLHA INTERMEDIÁRIA DE RESPOSTAS.
- ♦ A DURAÇÃO DA PROVA É DE **3 HORAS E 30 MINUTOS**.
- ♦ A SAÍDA DO CANDIDATO DA SALA SERÁ PERMITIDA APÓS TRANSCORRIDA A METADE DO TEMPO DE DURAÇÃO DA PROVA.
- ♦ AO SAIR, VOCÊ ENTREGARÁ AO FISCAL A FOLHA DE RESPOSTAS E ESTE CADERNO, PODENDO DESTACAR ESTA CAPA PARA FUTURA CONFERÊNCIA COM O GABARITO A SER DIVULGADO.

AGUARDE A ORDEM DO FISCAL PARA ABRIR ESTE CADERNO DE QUESTÕES.

Nome do candidato

N.º de inscrição



REITORIA

FOLHA INTERMEDIÁRIA DE RESPOSTAS

QUESTÃO	RESPOSTA				
01	<input type="checkbox"/> A	<input type="checkbox"/> B	<input type="checkbox"/> C	<input type="checkbox"/> D	<input type="checkbox"/> E
02	<input type="checkbox"/> A	<input type="checkbox"/> B	<input type="checkbox"/> C	<input type="checkbox"/> D	<input type="checkbox"/> E
03	<input type="checkbox"/> A	<input type="checkbox"/> B	<input type="checkbox"/> C	<input type="checkbox"/> D	<input type="checkbox"/> E
04	<input type="checkbox"/> A	<input type="checkbox"/> B	<input type="checkbox"/> C	<input type="checkbox"/> D	<input type="checkbox"/> E
05	<input type="checkbox"/> A	<input type="checkbox"/> B	<input type="checkbox"/> C	<input type="checkbox"/> D	<input type="checkbox"/> E

06	<input type="checkbox"/> A	<input type="checkbox"/> B	<input type="checkbox"/> C	<input type="checkbox"/> D	<input type="checkbox"/> E
07	<input type="checkbox"/> A	<input type="checkbox"/> B	<input type="checkbox"/> C	<input type="checkbox"/> D	<input type="checkbox"/> E
08	<input type="checkbox"/> A	<input type="checkbox"/> B	<input type="checkbox"/> C	<input type="checkbox"/> D	<input type="checkbox"/> E
09	<input type="checkbox"/> A	<input type="checkbox"/> B	<input type="checkbox"/> C	<input type="checkbox"/> D	<input type="checkbox"/> E
10	<input type="checkbox"/> A	<input type="checkbox"/> B	<input type="checkbox"/> C	<input type="checkbox"/> D	<input type="checkbox"/> E

11	<input type="checkbox"/> A	<input type="checkbox"/> B	<input type="checkbox"/> C	<input type="checkbox"/> D	<input type="checkbox"/> E
12	<input type="checkbox"/> A	<input type="checkbox"/> B	<input type="checkbox"/> C	<input type="checkbox"/> D	<input type="checkbox"/> E
13	<input type="checkbox"/> A	<input type="checkbox"/> B	<input type="checkbox"/> C	<input type="checkbox"/> D	<input type="checkbox"/> E
14	<input type="checkbox"/> A	<input type="checkbox"/> B	<input type="checkbox"/> C	<input type="checkbox"/> D	<input type="checkbox"/> E
15	<input type="checkbox"/> A	<input type="checkbox"/> B	<input type="checkbox"/> C	<input type="checkbox"/> D	<input type="checkbox"/> E

16	<input type="checkbox"/> A	<input type="checkbox"/> B	<input type="checkbox"/> C	<input type="checkbox"/> D	<input type="checkbox"/> E
17	<input type="checkbox"/> A	<input type="checkbox"/> B	<input type="checkbox"/> C	<input type="checkbox"/> D	<input type="checkbox"/> E
18	<input type="checkbox"/> A	<input type="checkbox"/> B	<input type="checkbox"/> C	<input type="checkbox"/> D	<input type="checkbox"/> E
19	<input type="checkbox"/> A	<input type="checkbox"/> B	<input type="checkbox"/> C	<input type="checkbox"/> D	<input type="checkbox"/> E
20	<input type="checkbox"/> A	<input type="checkbox"/> B	<input type="checkbox"/> C	<input type="checkbox"/> D	<input type="checkbox"/> E

QUESTÃO	RESPOSTA				
21	<input type="checkbox"/> A	<input type="checkbox"/> B	<input type="checkbox"/> C	<input type="checkbox"/> D	<input type="checkbox"/> E
22	<input type="checkbox"/> A	<input type="checkbox"/> B	<input type="checkbox"/> C	<input type="checkbox"/> D	<input type="checkbox"/> E
23	<input type="checkbox"/> A	<input type="checkbox"/> B	<input type="checkbox"/> C	<input type="checkbox"/> D	<input type="checkbox"/> E
24	<input type="checkbox"/> A	<input type="checkbox"/> B	<input type="checkbox"/> C	<input type="checkbox"/> D	<input type="checkbox"/> E
25	<input type="checkbox"/> A	<input type="checkbox"/> B	<input type="checkbox"/> C	<input type="checkbox"/> D	<input type="checkbox"/> E

26	<input type="checkbox"/> A	<input type="checkbox"/> B	<input type="checkbox"/> C	<input type="checkbox"/> D	<input type="checkbox"/> E
27	<input type="checkbox"/> A	<input type="checkbox"/> B	<input type="checkbox"/> C	<input type="checkbox"/> D	<input type="checkbox"/> E
28	<input type="checkbox"/> A	<input type="checkbox"/> B	<input type="checkbox"/> C	<input type="checkbox"/> D	<input type="checkbox"/> E
29	<input type="checkbox"/> A	<input type="checkbox"/> B	<input type="checkbox"/> C	<input type="checkbox"/> D	<input type="checkbox"/> E
30	<input type="checkbox"/> A	<input type="checkbox"/> B	<input type="checkbox"/> C	<input type="checkbox"/> D	<input type="checkbox"/> E

31	<input type="checkbox"/> A	<input type="checkbox"/> B	<input type="checkbox"/> C	<input type="checkbox"/> D	<input type="checkbox"/> E
32	<input type="checkbox"/> A	<input type="checkbox"/> B	<input type="checkbox"/> C	<input type="checkbox"/> D	<input type="checkbox"/> E
33	<input type="checkbox"/> A	<input type="checkbox"/> B	<input type="checkbox"/> C	<input type="checkbox"/> D	<input type="checkbox"/> E
34	<input type="checkbox"/> A	<input type="checkbox"/> B	<input type="checkbox"/> C	<input type="checkbox"/> D	<input type="checkbox"/> E
35	<input type="checkbox"/> A	<input type="checkbox"/> B	<input type="checkbox"/> C	<input type="checkbox"/> D	<input type="checkbox"/> E

36	<input type="checkbox"/> A	<input type="checkbox"/> B	<input type="checkbox"/> C	<input type="checkbox"/> D	<input type="checkbox"/> E
37	<input type="checkbox"/> A	<input type="checkbox"/> B	<input type="checkbox"/> C	<input type="checkbox"/> D	<input type="checkbox"/> E
38	<input type="checkbox"/> A	<input type="checkbox"/> B	<input type="checkbox"/> C	<input type="checkbox"/> D	<input type="checkbox"/> E
39	<input type="checkbox"/> A	<input type="checkbox"/> B	<input type="checkbox"/> C	<input type="checkbox"/> D	<input type="checkbox"/> E
40	<input type="checkbox"/> A	<input type="checkbox"/> B	<input type="checkbox"/> C	<input type="checkbox"/> D	<input type="checkbox"/> E

QUESTÃO	RESPOSTA				
41	<input type="checkbox"/> A	<input type="checkbox"/> B	<input type="checkbox"/> C	<input type="checkbox"/> D	<input type="checkbox"/> E
42	<input type="checkbox"/> A	<input type="checkbox"/> B	<input type="checkbox"/> C	<input type="checkbox"/> D	<input type="checkbox"/> E
43	<input type="checkbox"/> A	<input type="checkbox"/> B	<input type="checkbox"/> C	<input type="checkbox"/> D	<input type="checkbox"/> E
44	<input type="checkbox"/> A	<input type="checkbox"/> B	<input type="checkbox"/> C	<input type="checkbox"/> D	<input type="checkbox"/> E
45	<input type="checkbox"/> A	<input type="checkbox"/> B	<input type="checkbox"/> C	<input type="checkbox"/> D	<input type="checkbox"/> E

46	<input type="checkbox"/> A	<input type="checkbox"/> B	<input type="checkbox"/> C	<input type="checkbox"/> D	<input type="checkbox"/> E
47	<input type="checkbox"/> A	<input type="checkbox"/> B	<input type="checkbox"/> C	<input type="checkbox"/> D	<input type="checkbox"/> E
48	<input type="checkbox"/> A	<input type="checkbox"/> B	<input type="checkbox"/> C	<input type="checkbox"/> D	<input type="checkbox"/> E
49	<input type="checkbox"/> A	<input type="checkbox"/> B	<input type="checkbox"/> C	<input type="checkbox"/> D	<input type="checkbox"/> E
50	<input type="checkbox"/> A	<input type="checkbox"/> B	<input type="checkbox"/> C	<input type="checkbox"/> D	<input type="checkbox"/> E

51	<input type="checkbox"/> A	<input type="checkbox"/> B	<input type="checkbox"/> C	<input type="checkbox"/> D	<input type="checkbox"/> E
52	<input type="checkbox"/> A	<input type="checkbox"/> B	<input type="checkbox"/> C	<input type="checkbox"/> D	<input type="checkbox"/> E
53	<input type="checkbox"/> A	<input type="checkbox"/> B	<input type="checkbox"/> C	<input type="checkbox"/> D	<input type="checkbox"/> E
54	<input type="checkbox"/> A	<input type="checkbox"/> B	<input type="checkbox"/> C	<input type="checkbox"/> D	<input type="checkbox"/> E
55	<input type="checkbox"/> A	<input type="checkbox"/> B	<input type="checkbox"/> C	<input type="checkbox"/> D	<input type="checkbox"/> E

56	<input type="checkbox"/> A	<input type="checkbox"/> B	<input type="checkbox"/> C	<input type="checkbox"/> D	<input type="checkbox"/> E
57	<input type="checkbox"/> A	<input type="checkbox"/> B	<input type="checkbox"/> C	<input type="checkbox"/> D	<input type="checkbox"/> E
58	<input type="checkbox"/> A	<input type="checkbox"/> B	<input type="checkbox"/> C	<input type="checkbox"/> D	<input type="checkbox"/> E
59	<input type="checkbox"/> A	<input type="checkbox"/> B	<input type="checkbox"/> C	<input type="checkbox"/> D	<input type="checkbox"/> E
60	<input type="checkbox"/> A	<input type="checkbox"/> B	<input type="checkbox"/> C	<input type="checkbox"/> D	<input type="checkbox"/> E

CONHECIMENTOS GERAIS

LÍNGUA PORTUGUESA

Leia o texto I para responder às questões de números **01** a **08**.

Texto I

Milton e o concorrente

Milton ainda não abriu a loja, mas o concorrente já abriu a dele, e já está anunciando, já está vendendo, já está liquidando a preços abaixo do custo. Milton ainda está na cama, ao lado da amante, dessa mulher ilegítima, que nem bonita é, nem simpática; o concorrente já está de pé, alerta, atrás do balcão. A esposa – fiel companheira de tantos anos – está a seu lado, alerta também. Milton ainda não fez o desjejum (desjejum? Um cigarro, um copo de vinho, isto é desjejum?) – o concorrente já tomou suco de laranja, já comeu ovo, torrada, queijo, já sorveu uma grande xícara de café com leite. Já está nutrido.

Milton ainda está nu, o concorrente já se apresenta elegantemente vestido. Milton mal abriu os olhos, o concorrente já abriu os jornais da manhã, já está a par das cotações da bolsa e das tendências do mercado. Milton ainda não disse uma palavra, o concorrente já falou com clientes, com figurões da política, com o fiscal amigo, com os fornecedores.

Milton ainda está no subúrbio; o concorrente, vencendo todos os problemas de trânsito, já chegou ao centro da cidade, já está solidamente instalado no seu prédio próprio. Milton ainda não sabe se o dia é chuvoso, ou de sol, o concorrente já está seguramente informado de que vão subir os preços dos artigos de couro. Milton ainda não viu os filhos (sem falar da esposa, de quem está separado); o concorrente já criou as filhas, já as formou em Direito e Química, já as casou, já tem netos.

Milton ainda não começou a viver.

O concorrente já está sentindo uma dor no peito, já está caindo sobre o balcão, já está estertorando, os olhos arregalados – já está morrendo, enfim.

(Moacyr Scliar, in *O anão no televisor*, Porto Alegre: Globo, 1979)

01. De acordo com o texto, o autor

- (A) coloca-se a favor do concorrente, por sua postura coerente em todos os aspectos da vida.
- (B) defende o estilo de vida de Milton de se deixar levar pelo acaso.
- (C) apresenta um quadro composto por duas opções de vida antagônicas.
- (D) condena os homens que se relacionam com mulheres ilegítimas ou com a companheira fiel.
- (E) toma partido de Milton, por ele ser criativo e produtivo em seu cotidiano.

02. Leia as afirmações.

No texto,

- I. a opção de vida de Milton mostra-se um modelo a ser seguido por valorizar cada momento da vida;
- II. o concorrente é uma generalização, que não tem nome, para simbolizar um tipo de comportamento humano;
- III. Milton representa aqueles que vivem a sabor do momento, sem o necessário planejamento exigido pela sobrevivência.

Está correto, apenas, o contido em

- (A) I.
- (B) II.
- (C) III.
- (D) I e II.
- (E) II e III.

03. Assinale a alternativa em que o verbo *sorver* está empregado com o mesmo sentido da frase do texto – o concorrente [...] já *sorveu* uma grande xícara de café com leite.

- (A) O fã sorveu, admirado, as palavras pronunciadas pelo ídolo, na entrevista.
- (B) Delicadamente, a senhora sorvia o mel, revelando uma expressão de prazer.
- (C) Apesar de pequeno, o cômodo sorveu todos os entulhos da casa.
- (D) Demonstrando seu amor, o jovem sorveu o perfume da rosa, antes de entregá-la à namorada.
- (E) A dona de casa desesperou-se ao ver o tecido que cobria o sofá sorver o líquido derramado.

04. No trecho – Milton *ainda* está na cama, ao lado da amante [...] o concorrente *já* está de pé, ... (1.º parágrafo) – os advérbios – *ainda* e *já* – expressam a ideia de

- (A) modo.
- (B) consequência.
- (C) espaço.
- (D) tempo.
- (E) causa.

05. O trecho – Milton ainda não disse uma palavra, o concorrente já falou com clientes, com figurões da política, com o fiscal amigo, com os fornecedores. (2.º parágrafo) – serve de base para as afirmações que seguem.

- I. A frase – *Milton ainda não disse uma palavra...* – significa que ele é portador de necessidade especial, isto é, ele é mudo.
- II. Em – ... *com figurões da política...* – o significado da palavra *figurões* é o de pessoas influentes, que demonstram poder.
- III. Na frase – *o concorrente já falou [...]* com o fiscal amigo – a expressão *o fiscal amigo* tem o mesmo sentido de “o amigo fiscal”.

Está correto, apenas, o contido em

- (A) I.
- (B) II.
- (C) III.
- (D) I e II.
- (E) II e III.

06. Assinale a alternativa cuja afirmação é correta.

- (A) Na frase – (*desjejum? Um cigarro, um copo de vinho, isto é desjejum?*) – a pontuação marca a intervenção do autor nos fatos narrados.
- (B) Em – Milton *mal* abriu os olhos... – a expressão em destaque pode ser substituída, sem alteração de sentido, por – Milton *mau* abriu os olhos.
- (C) Em – Milton ainda não abriu *a loja* – (1.ª frase) substituindo-se a expressão – *a loja* – por um pronome, a frase correta é – Milton ainda não abriu-a...
- (D) Em – Milton ainda *está* no subúrbio; o concorrente [...] já *chegou* ao centro da cidade. – (3.º parágrafo) os verbos destacados expressam uma ação no passado.
- (E) Em – (sem falar na esposa, *de quem* está separado) – (3.º parágrafo) a expressão em destaque pode ser substituída, sem alteração de sentido, por *de cuja*.

07. Na frase – Milton ainda não abriu a sua loja, *mas* o concorrente já abriu a dele,... (1.ª frase) – a expressão que substituí *mas*, sem alterar o sentido da frase, é

- (A) se bem que.
- (B) quando.
- (C) uma vez que.
- (D) nem.
- (E) entretanto.

Leia a tirinha para responder às questões de números 08 a 10.

MULHER DE 30 ANOS

por Cibele Santos

EM BUSCA DO SENTIDO DA VIDA...



(Metro, 25.04.2008)

08. A leitura do texto I e da tirinha permite concluir que ambos

- (A) valorizam o consumismo que domina o cotidiano contemporâneo.
- (B) ratificam a necessidade de gastar excessivamente para dar um sentido à vida.
- (C) questionam os valores éticos relacionados aos compromissos financeiros.
- (D) tratam da escolha de ações que podem conduzir a uma vida equilibrada.
- (E) reforçam a pouca importância do trabalho na vida produtiva social.

09. Na tirinha, o título-tema – Em busca do sentido da vida... – recebeu tratamento

- (A) filosófico, em conformidade com o tom exigido pelo tema.
- (B) pessimista, acentuando as desvantagens do trabalho diário.
- (C) otimista, demonstrando as vantagens de consumir sem planejamento.
- (D) materialista, valorizando a compulsão por comprar.
- (E) bem-humorado, relativizando a seriedade do assunto.

10. No 2.º quadrinho, a fala de uma das personagens – *Porque* você extrapolou nas compras de Natal, extrapolou nas férias, no carnaval e está com o cartão estourado até hoje! – iniciada por *Porque*, estabelece, com a pergunta do 1.º quadrinho, uma relação de

- (A) causa.
- (B) consequência.
- (C) tempo.
- (D) condição.
- (E) comparação.

11. O resto da divisão de 3^{55} por 5 é
- (A) 0.
(B) 1.
(C) 2.
(D) 3.
(E) 4.
12. Treze vinicultores produzem 25 galões de vinho em 3 dias. O número de vinicultores, com a mesma força de trabalho dos anteriores, necessários para produzir 400 galões de vinho em 6 dias é
- (A) 26.
(B) 42.
(C) 68.
(D) 80.
(E) 104.
13. João comprou 5 pares de meias brancas e alguns pares de meias pretas. Ao registrar os produtos, o atendente inverteu os preços das meias brancas e pretas, fazendo com que a compra de João ficasse 50% mais cara do que deveria. Sabendo que cada par de meias brancas custa o dobro de um par de meias pretas, o total de pares de meias que João comprou foi
- (A) 10.
(B) 15.
(C) 20.
(D) 25.
(E) 30.
14. Uma escada de 50 dm está apoiada em uma parede de forma que o seu topo se encontra a 48 dm de distância do chão. Se o topo dessa escada escorregar 8 dm, o pé da escada irá escorregar
- (A) 4 dm.
(B) 8 dm.
(C) 12 dm.
(D) 16 dm.
(E) 20 dm.
15. Uma costureira encomendou 16 pedaços de fita cujos comprimentos somados têm 155 m. Oito pedaços têm o mesmo comprimento, e cada um dos outros oito pedaços tem 2 m ou 3 m a menos do que o comprimento dos pedaços de mesmo comprimento. Sabendo que todos os 16 pedaços têm medidas representadas por um número inteiro de metros, a medida, em metros, do comprimento de cada um dos pedaços maiores vale
- (A) 10.
(B) 11.
(C) 12.
(D) 13.
(E) 14.
16. Em uma escola, as idades dos alunos variam de 15 a 17 anos, e a média das idades desses alunos é de 16 anos. Considerando que o número de alunos de 15 anos é representado por x , o número de alunos de 16 anos, por y , e o número de alunos de 17 anos, por z , pode-se afirmar que
- (A) $x = z$.
(B) $x = 2z$.
(C) $z = 2x$.
(D) $y = x + z$.
(E) $2y = x + z$.
17. O número mínimo de pessoas que devem estar reunidas para garantir que 7 delas façam aniversário em um mesmo mês é
- (A) 50.
(B) 73.
(C) 77.
(D) 84.
(E) 85.
18. O relógio de Carlos sempre mostra a hora certa. O relógio de Gabriel adianta 3 minutos por hora, e o relógio de Marcelo adianta 5 minutos por hora. No dia 1.º de março, ao meio dia, esses três relógios marcavam a mesma hora. Sabendo que esses relógios são de ponteiro, a próxima vez em que esses três relógios marcarão a mesma hora será em
- (A) 1 dia.
(B) 15 dias.
(C) 30 dias.
(D) 45 dias.
(E) 90 dias.
19. Uma torneira enche um tanque em 8 horas. Uma segunda torneira enche o mesmo tanque em 6 horas. Se o tanque estiver cheio, o seu ralo aberto esvazia toda a água em 4 horas. As duas torneiras foram colocadas ao mesmo tempo para encher o tanque, que inicialmente estava vazio, e após 3 horas, inadvertidamente, o ralo foi aberto. O tempo total para encher o tanque foi de
- (A) 4 horas.
(B) 4,5 horas.
(C) 5 horas.
(D) 5,5 horas.
(E) 6 horas.
20. Se a diferença no comprimento das arestas de 2 cubos é de 5 cm, e a diferença entre os volumes desses cubos é de 335 cm^3 , então a soma dos comprimentos de uma aresta do maior cubo com uma aresta do menor cubo vale, em cm,
- (A) 9.
(B) 10.
(C) 11.
(D) 12.
(E) 13.

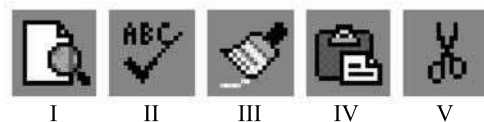
CONHECIMENTOS GERAIS

21. Assinale a alternativa que está de acordo com o que dispõe a Constituição Federal Brasileira.
- (A) É livre a manifestação do pensamento, sendo assegurado o anonimato.
 - (B) É inviolável a liberdade de consciência e de crença, sendo assegurado o livre exercício dos cultos religiosos, e garantida, na forma da lei, a proteção aos locais de culto e a suas liturgias.
 - (C) A casa é asilo inviolável do indivíduo, ninguém nela podendo penetrar sem consentimento do morador, em nenhuma hipótese, seja de dia ou de noite.
 - (D) É garantido o exercício de qualquer trabalho, ofício ou profissão, não podendo a lei estabelecer, com relação a eles, qualquer restrição.
 - (E) As entidades associativas têm legitimidade para representar seus filiados judicial ou extrajudicialmente, independentemente de autorização desses.
22. Gerson Teles foi contratado pela empresa ABC, a qual estabeleceu, no seu respectivo contrato de trabalho, os seguintes direitos:
- I. remuneração do trabalho noturno igual à do diurno;
 - II. remuneração do serviço extraordinário superior, no máximo, em quarenta por cento à do normal;
 - III. jornada de seis horas para o trabalho realizado em turnos ininterruptos de revezamento, salvo negociação coletiva;
 - IV. remuneração variável, mas com salário nunca inferior ao mínimo;
 - V. aviso prévio proporcional ao tempo de serviço, sendo no mínimo de vinte dias, nos termos da lei.
- Dos direitos apontados, contidos no contrato de trabalho de Gerson, somente estão conforme o disposto na Carta Magna Brasileira
- (A) I e II.
 - (B) I e III.
 - (C) II e III.
 - (D) III e IV.
 - (E) IV e V.
23. A Constituição Federal veda a acumulação de cargos e empregos públicos, mas, excepcionalmente, a permite em alguns casos, quando há compatibilidade de horários. Assinale a alternativa que contempla uma hipótese de acumulação permitida, expressamente, pelo texto constitucional.
- (A) A de dois cargos ou empregos privativos de profissionais de saúde, com profissões regulamentadas.
 - (B) A de um cargo científico com outro emprego técnico em fundação pública.
 - (C) A de um emprego técnico em fundação com outro emprego científico em empresa pública.
 - (D) A de um cargo técnico na Administração Direta com outro de procurador jurídico de fundação pública.
 - (E) A de um cargo de médico com um emprego público administrativo em empresa pública.

24. Considerando o disposto na Constituição Federal acerca da criança e do adolescente, assinale a alternativa correta.
- (A) É dever exclusivo do Estado assegurar à criança e ao adolescente, com absoluta prioridade, o direito à vida e à saúde.
 - (B) É vedada a atribuição de ato infracional ao adolescente.
 - (C) É vedada a aplicação de qualquer medida privativa da liberdade ao adolescente infrator.
 - (D) A adoção será assistida pelo Poder Público, na forma da lei, que proibirá a sua efetivação por parte de estrangeiros.
 - (E) São penalmente inimputáveis os menores de dezoito anos, sujeitos às normas da legislação especial.
25. Segundo o Regimento Geral da UNESP, “aprovar normas para acesso e reclassificação de cargos e funções dos quadros de pessoal da Universidade” compete à (ao)
- (A) Conselho de Ensino, Pesquisa e Extensão Universitária (CEPE).
 - (B) Conselho Universitário (CO).
 - (C) Reitor.
 - (D) Grupo Administrativo do “Campus”.
 - (E) Congregação.

NOÇÕES DE INFORMÁTICA

26. No Microsoft Windows XP, em sua configuração padrão, o elemento gráfico que identifica um ícone de atalho mostrado na Área de Trabalho é
- (A) um pincel.
 - (B) uma seta.
 - (C) uma bandeira.
 - (D) uma estrela.
 - (E) uma lâmpada.
27. A figura a seguir apresenta ícones que pertencem à barra de ferramentas Padrão do programa MS-Word 2003, em sua configuração padrão.



- Assinale a alternativa que contém o ícone utilizado para copiar os formatos de caracteres do texto em edição.
- (A) I.
 - (B) II.
 - (C) III.
 - (D) IV.
 - (E) V.

28. Uma planilha que está sendo elaborada com o auxílio do programa MS-Excel 2003, em sua configuração padrão, teve suas células preenchidas como mostra a figura a seguir:

	A	B
1	5	3
2	8	4
3		

Caso a expressão matemática $=SE(A1>B2;A2*25\%;B1)$ seja digitada na célula B3, o resultado obtido será

- (A) 2.
(B) 3.
(C) 4.
(D) 5.
(E) 6.
29. Analise as afirmações sobre o programa MS-PowerPoint 2003, em sua configuração padrão.
- I. Uma nova apresentação do PowerPoint pode ser iniciada quando outra já estiver aberta, por intermédio da opção Novo do menu Inserir.
- II. Mesmo que um modelo de design especifique fontes e estilos de texto de uma apresentação, estes podem ser modificados pelo usuário.
- III. As teclas Ctrl e Z, acionadas simultaneamente, irão reverter uma ou mais das ações realizadas recentemente pelo usuário do programa.
- É correto o que se afirma em
- (A) I, apenas.
(B) II, apenas.
(C) I e III, apenas.
(D) II e III, apenas.
(E) I, II e III.
30. A rede de comunicação internacional baseada em documentos espalhados pelo mundo, que se vinculam por meio de *hyperlinks*, é chamada de
- (A) Internet Explorer.
(B) Mozilla Firefox.
(C) Netscape Navigator.
(D) Network File System.
(E) World Wide Web.

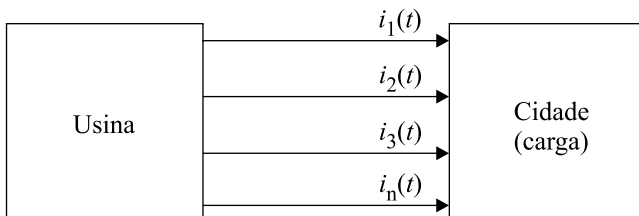
CONHECIMENTOS ESPECÍFICOS

31. Um condutor sólido de seção transversal circular é feito de um material homogêneo não magnético. Seu raio é de 1mm e ele é percorrido por uma corrente constante de 40 A. A intensidade do campo magnético H , a uma distância de 0,5 mm do seu eixo é, em A/m,
- (A) 0.
(B) 1 200.
(C) $10\,000/\pi$.
(D) $1\,500/\pi$.
(E) 5 000.
32. Num sistema de coordenadas cartesianas, três cargas pontuais de 30 nC, -20 nC e 20 nC estão localizadas nas coordenadas (-1, 0, 1), (0, 0, 0) e (1, 5, -1), respectivamente. O fluxo elétrico total que atravessa um cubo de 4 m de aresta, centrado na origem, é
- (A) -20 nC.
(B) -10 nC.
(C) 10 nC.
(D) 20 nC.
(E) 60 nC.
33. Um circuito RL série é formado pela associação de um resistor de $10\ \Omega$ e um indutor com indutância $(100/\pi)$ mH. O circuito é alimentado por uma tensão senoidal $v(t) = 100\sqrt{2} \cos(2\pi 50t)$ volts. Sendo assim, a corrente $i(t)$ que circula no circuito em regime permanente é dada, em ampères, por
- (A) $10 \cos(2\pi 50t - 45^\circ)$.
(B) $20 \cos(2\pi 100t)$.
(C) $10 \cos(2\pi 50t + 45^\circ)$.
(D) $15\sqrt{2} \cos(2\pi 50t - 60^\circ)$.
(E) $15\sqrt{2} \cos(2\pi 50t - 45^\circ)$.
34. A iluminação de uma mina é feita por um sistema que opera à base de geradores de corrente contínua. A mina é iluminada por 25 lâmpadas de 100 W, que devem ficar acesas durante um período de 8 horas. Desprezando-se as perdas nos condutores, a energia para manter essa mina iluminada, durante um período de trabalho, é
- (A) 10 kWh.
(B) 20 kWh.
(C) 30 kWh.
(D) 40 kWh.
(E) 50 kWh.

35. Considere um transformador de 1 000 kVA de saída em que, nas condições de plena carga, a perda no núcleo seja 5 kW e a perda Joule nos enrolamentos seja 15 kW. Considerando que o fator de potência na carga seja 0,8 e o transformador esteja operando em plena carga, seu rendimento é
- (A) 1/40.
 (B) 40/41.
 (C) 1/50.
 (D) 30/31.
 (E) 99%.

36. Deseja-se que um motor de corrente contínua desenvolva um torque médio de 50 N.m usando espiras quadradas medindo 100 mm de lado, com uma corrente de 10A em um campo de 1T. O número mínimo de espiras para chegar ao torque desejado é
- Use $\pi \approx 3$
- (A) 150.
 (B) 300.
 (C) 450.
 (D) 600.
 (E) 750.

37. Considere uma usina hidrelétrica que alimenta uma cidade por meio de uma linha trifásica de quatro fios como indicado na figura a seguir.



Sabe-se que as correntes que chegam à carga são, em ampères,

$$i_1(t) = 110\sqrt{2} \cos(377t + 30^\circ)$$

$$i_2(t) = 110\sqrt{2} \cos(377t + 150^\circ)$$

$$i_3(t) = 110\sqrt{2} \cos(377t - 90^\circ)$$

Assim, pode-se afirmar que $i_n(t)$ vale, em ampères,

- (A) $110\sqrt{2} \cos(377t + 90^\circ)$.
 (B) 0.
 (C) $110\sqrt{2} \cos(377t + 30^\circ)$.
 (D) $110\sqrt{2} \cos(377t)$.
 (E) $110\sqrt{2} \cos(377t + 180^\circ)$.

38. No Brasil, a entidade que tem por objetivo executar as atividades de coordenação e controle da operação de geração e transmissão, no âmbito do Sistema Interligado Nacional é
- (A) o Comitê de Monitoramento do Setor Elétrico.
 (B) a Agência Nacional de Energia Elétrica.
 (C) o Conselho Nacional de Política Energética.
 (D) o Operador Nacional do Sistema Elétrico.
 (E) a Câmara de Comercialização de Energia Elétrica.
39. “Dispositivo eletromagnético, empregado em geral para ligar e desligar o circuito de potência de um motor. Usado de preferência para comandos elétricos automáticos à distância. É constituído de uma bobina que, quando alimentada, cria um campo magnético no núcleo fixo que atrai o núcleo móvel fechando o circuito.” Esta definição refere-se a um
- (A) contator.
 (B) disjuntor.
 (C) relé.
 (D) fusível.
 (E) chave estrela-triângulo.
40. Assinale a alternativa que indica, seguindo a norma NBR 5410:2004, num dormitório residencial retangular de 5 m x 4 m, quantos pontos de tomada, no mínimo, devem ser previstos.
- (A) 1.
 (B) 2.
 (C) 3.
 (D) 4.
 (E) 5.
41. Para condutores isolados de cobre, a NBR 5410:2004 estabelece como seções mínimas para circuitos de iluminação e de força, em mm², respectivamente,
- (A) 2,5 e 1,5.
 (B) 1,5 e 2,5.
 (C) 1,5 e 4,0.
 (D) 4,0 e 1,5.
 (E) 2,5 e 4,0.
42. Segundo a NBR 5410:2004, deve obrigatoriamente dispor de uma infraestrutura de aterramento:
- (A) toda edificação.
 (B) apenas edificações com finalidade comercial que necessitem de cabine primária.
 (C) apenas edificações prediais.
 (D) apenas edificações prediais e residenciais com potência ativa mínima de 12 000 W.
 (E) apenas edificações prediais e residenciais que necessitem de fornecimento trifásico.

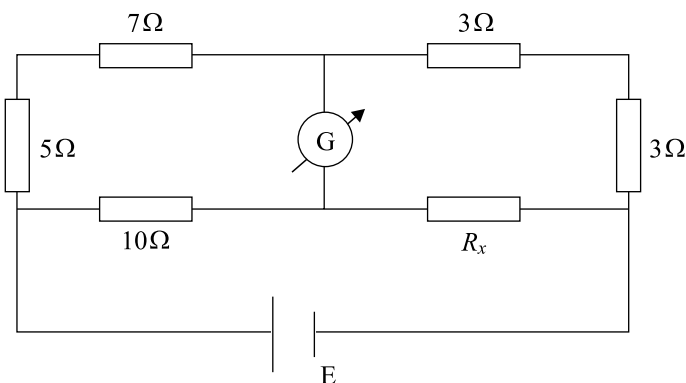
43. Com relação aos relés usados em proteção de sistemas elétricos:

- I. os relés de sobrecorrente atuam quando a corrente ultrapassa o nível de disparo ajustado. Podem ser instantâneos ou temporizados;
- II. os relés diferenciais são projetados para atuar quando a diferença entre a entrada e saída da grandeza associada ao elemento (equipamento ou circuito) de proteção excede o valor previamente estabelecido;
- III. os relés direcionais de sobrecorrente são utilizados para proteção de sobrecorrente de sistemas conectados em anel, de forma a operar para curtos-circuitos em apenas um sentido.

Pode-se afirmar que

- (A) apenas I e II são falsas.
- (B) apenas I e III são falsas.
- (C) apenas II e III são falsas.
- (D) todas as assertivas são falsas.
- (E) todas as assertivas são verdadeiras.

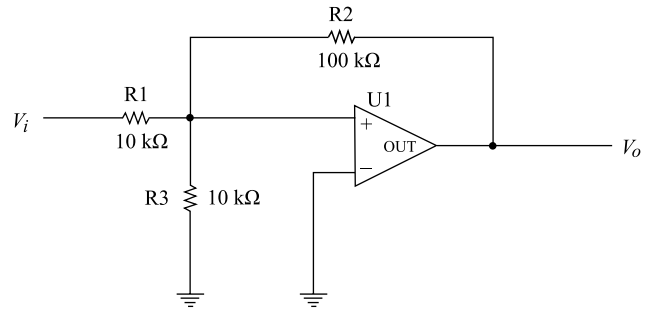
44. Observe a figura.



O galvanômetro da figura não é atravessado por corrente. Assim, o valor de R_x é

- (A) 1Ω .
- (B) $30/7 \Omega$.
- (C) 5Ω .
- (D) 10Ω .
- (E) 12Ω .

45. Observe a figura.



Assumindo que o amplificador operacional é ideal, o ganho de tensão $\frac{V_o}{V_i}$ é

- (A) -10 .
- (B) -5 .
- (C) 5 .
- (D) 10 .
- (E) 20 .

46. Um conversor D/A de 8 bits gera sinais analógicos com níveis entre 0 e 10 V. A diferença de tensão entre dois níveis que diferem entre si apenas pelo bit menos significativo é, aproximadamente,

- (A) 2,500 V.
- (B) 1,250 V.
- (C) 0,156 V.
- (D) 0,039 V.
- (E) 0,003 V.

47. “Engloba uma família de dispositivos semicondutores que operam em regime chaveado, tendo em comum uma estrutura de 4 camadas semicondutoras numa sequência p-n-p-n, apresentando um funcionamento biestável”. A descrição refere-se aos

- (A) diodos de potência.
- (B) diodos Schottky.
- (C) tiristores.
- (D) transistores bipolares de potência.
- (E) MOSFETs.

48. Em um bipolo não linear, a relação entre a tensão v aplicada entre os seus terminais e a corrente i que circula por ele é dada por $i(v) = \frac{1}{3} v^3 - 3 v^2 + 8v + 2$, para $0 \leq v \leq 5$ volts. Neste intervalo, o valor de v que leva ao mínimo valor de i é

- (A) 0 volt.
- (B) 1 volt.
- (C) 2 volts.
- (D) 4 volts.
- (E) 5 volts.

49. A área entre a curva $y(x) = 2 \sin(\pi x)$ e o eixo x no intervalo $0 \leq x \leq 1$ é igual a

- (A) 0.
- (B) $2/\pi$.
- (C) $4/\pi$.
- (D) 2.
- (E) 4.

50. Um circuito RL série livre pode ser modelado pela equação

diferencial linear homogênea $\frac{di(t)}{dt} + \frac{R}{L} i(t) = 0$. Sabe-se que

no instante $t = 0$ circulava pelo circuito uma corrente de 1 A e no instante $t = 10$ s a corrente i já havia caído para 0,01 A. Sabendo que $R = 1 \Omega$, o valor a seguir que mais se aproxima do valor de L em henrys é

Considere que $\ln 2 \approx 0,7$ e $\ln 5 \approx 1,6$

- (A) 1,2.
- (B) 2,2.
- (C) 2,9.
- (D) 3,2.
- (E) 3,9.

51. Uma função $y(t)$ satisfaz o problema de valor inicial

$\frac{dy}{dt} + 2ty = t$, $y(1) = 2$. O valor que mais se aproxima de $y(0)$ é

Considere $e \approx 2,7$

- (A) 1,2.
- (B) 2,0.
- (C) 3,2.
- (D) 4,0.
- (E) 4,6.

52. A análise nodal de um circuito elétrico levou ao seguinte sistema de equações:

$$\begin{cases} e_1 + 2e_2 + e_3 = 13 \\ 2e_1 + e_2 + 4e_3 = 27 \\ e_1 + e_2 + 2e_3 = 15 \end{cases}$$

Sobre este último, é correto afirmar que

- (A) possui uma solução única dada por (1; 3; 6).
- (B) possui uma solução única dada por (2; 3; 5).
- (C) possui uma solução única dada por (5; 9; 2).
- (D) é impossível.
- (E) é indeterminado.

53. Sobre a matriz

$$A = \begin{pmatrix} 1 & 3 & 1 & 4 \\ -1 & -2 & 0 & -3 \\ 0 & 1 & 7 & 1 \\ 2 & 0 & 0 & 2 \end{pmatrix}$$

é correto afirmar que ela

- (A) é invertível.
- (B) é simétrica.
- (C) é ortogonal.
- (D) é unitária.
- (E) possui um autovalor nulo.

54. Assinale a alternativa que corresponde à função de transferência de um sistema de 2.^a ordem causal estável.

(A) $\frac{s+1}{s^2-5s+6}$

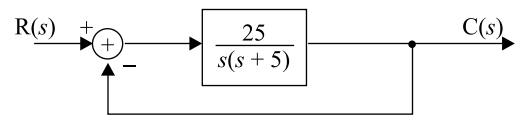
(B) $\frac{1}{s^2-2s+2}$

(C) $\frac{s+7}{s^2-3s-4}$

(D) $\frac{1}{s^2+2s+2}$

(E) $\frac{s^2+7s+12}{s^2-4s+5}$

55. Um sistema de controle em malha aberta tem função de transferência $G(s) = \frac{25}{s(s+5)}$. Esse sistema é colocado em realimentação negativa, como mostra a figura a seguir.



Sobre a função de transferência do sistema equivalente em malha fechada, $T(s) = \frac{C(s)}{R(s)}$, pode-se afirmar que

- (A) é de 1.^a ordem.
- (B) é de 2.^a ordem superamortecida.
- (C) é de 2.^a ordem subamortecida.
- (D) é de 2.^a ordem sem amortecimento.
- (E) é de 2.^a ordem criticamente amortecida.

56. Uma máquina de Carnot opera entre as temperaturas $T_Q = 850 \text{ K}$ e $T_F = 300 \text{ K}$. A máquina realiza $1\,200 \text{ J}$ de trabalho em cada ciclo que leva $0,25 \text{ s}$. A eficiência da máquina e a potência média produzida por ela são, respectivamente,
- (A) 65% e 4,8 kW.
 - (B) 65% e 300 W.
 - (C) 95% e 4,8 kW.
 - (D) 95% e 300 W.
 - (E) 99% e 4,8 kW.
57. Uma janela de escritório tem 3 m de largura por 2 m de altura. Como resultado da passagem de uma tempestade, a pressão do ar do lado de fora cai para $0,96 \text{ atm}$, mas no interior do edifício permanece em 1 atm . O módulo da força que empurra a janela para fora por causa desta diferença de pressão é
- Dado:** $1 \text{ atm} = 10^5 \text{ pascal}$
- (A) 24 N.
 - (B) 1 200 N.
 - (C) 21 600 N.
 - (D) 24 000 N.
 - (E) 48 000 N.
58. As turbinas hidráulicas que se caracterizam pelo fato do receptor possuir pás com formato de conchas especiais, dispostas na periferia de um disco que gira, preso a um eixo são do tipo
- (A) Francis.
 - (B) hélice.
 - (C) Kaplan.
 - (D) Dériaz.
 - (E) Pelton.
59. Segundo as normas regulamentadoras NR-10 e NR-26 do Ministério do Trabalho,
- I. os estabelecimentos com carga instalada superior a 75kW devem constituir e manter o Prontuário de Instalações Elétricas;
 - II. é vedado o uso de adornos pessoais nos trabalhos com instalações elétricas ou em suas proximidades;
 - III. todo projeto deve prever condições para a adoção de aterramento temporário;
 - IV. a cor vermelha deverá ser usada na indústria para assinalar perigo.
- Está correto o contido em
- (A) I, apenas.
 - (B) IV, apenas.
 - (C) II e III, apenas.
 - (D) I, II e III, apenas.
 - (E) I, II, III e IV.
60. Um transdutor rotacional possui bobinas no estator e no rotor com indutâncias de $0,5 \text{ H}$ e $0,3 \text{ H}$, respectivamente, e uma indutância mútua de $0,2 \cos\theta \text{ H}$, em que θ é o ângulo entre os eixos das bobinas. O valor das correntes em ambas as bobinas é 5 A . A energia armazenada no sistema e o módulo do torque instantâneo para um ângulo de $\theta = 60^\circ$ são, respectivamente,
- (A) 12,5 J e 4,2 N.m
 - (B) 12,5 J e 2,5 N.m
 - (C) 6,25 J e 4,2 N.m
 - (D) 6,25 J e 2,5 N.m
 - (E) 12,5 J e 5 N.m