

CONCURSO PÚBLICO

### **013. PROVA OBJETIVA**

TÉCNICO DE RADIOLOGIA  
(RADIOTERAPIA – HSPE)

- ♦ Você recebeu sua folha de respostas e este caderno contendo 50 questões objetivas.
- ♦ Confira seu nome e número de inscrição impressos na capa deste caderno.
- ♦ Leia cuidadosamente as questões e escolha a resposta que você considera correta.
- ♦ Responda a todas as questões.
- ♦ Marque, na folha intermediária de respostas, localizada no verso desta página, a letra correspondente à alternativa que você escolheu.
- ♦ Transcreva para a folha de respostas, com caneta de tinta azul ou preta, todas as respostas anotadas na folha intermediária de respostas.
- ♦ A duração da prova é de 3 horas e 30 minutos.
- ♦ A saída do candidato da sala será permitida após transcorrida a metade do tempo de duração da prova.
- ♦ Ao sair, você entregará ao fiscal a folha de respostas e este caderno, podendo destacar esta capa para futura conferência com o gabarito a ser divulgado.

AGUARDE A ORDEM DO FISCAL PARA ABRIR ESTE CADERNO DE QUESTÕES.



## FOLHA INTERMEDIÁRIA DE RESPOSTAS

QUESTÃO	RESPOSTA				
01	<input type="checkbox"/> A	<input type="checkbox"/> B	<input type="checkbox"/> C	<input type="checkbox"/> D	<input type="checkbox"/> E
02	<input type="checkbox"/> A	<input type="checkbox"/> B	<input type="checkbox"/> C	<input type="checkbox"/> D	<input type="checkbox"/> E
03	<input type="checkbox"/> A	<input type="checkbox"/> B	<input type="checkbox"/> C	<input type="checkbox"/> D	<input type="checkbox"/> E
04	<input type="checkbox"/> A	<input type="checkbox"/> B	<input type="checkbox"/> C	<input type="checkbox"/> D	<input type="checkbox"/> E
05	<input type="checkbox"/> A	<input type="checkbox"/> B	<input type="checkbox"/> C	<input type="checkbox"/> D	<input type="checkbox"/> E

06	<input type="checkbox"/> A	<input type="checkbox"/> B	<input type="checkbox"/> C	<input type="checkbox"/> D	<input type="checkbox"/> E
07	<input type="checkbox"/> A	<input type="checkbox"/> B	<input type="checkbox"/> C	<input type="checkbox"/> D	<input type="checkbox"/> E
08	<input type="checkbox"/> A	<input type="checkbox"/> B	<input type="checkbox"/> C	<input type="checkbox"/> D	<input type="checkbox"/> E
09	<input type="checkbox"/> A	<input type="checkbox"/> B	<input type="checkbox"/> C	<input type="checkbox"/> D	<input type="checkbox"/> E
10	<input type="checkbox"/> A	<input type="checkbox"/> B	<input type="checkbox"/> C	<input type="checkbox"/> D	<input type="checkbox"/> E

11	<input type="checkbox"/> A	<input type="checkbox"/> B	<input type="checkbox"/> C	<input type="checkbox"/> D	<input type="checkbox"/> E
12	<input type="checkbox"/> A	<input type="checkbox"/> B	<input type="checkbox"/> C	<input type="checkbox"/> D	<input type="checkbox"/> E
13	<input type="checkbox"/> A	<input type="checkbox"/> B	<input type="checkbox"/> C	<input type="checkbox"/> D	<input type="checkbox"/> E
14	<input type="checkbox"/> A	<input type="checkbox"/> B	<input type="checkbox"/> C	<input type="checkbox"/> D	<input type="checkbox"/> E
15	<input type="checkbox"/> A	<input type="checkbox"/> B	<input type="checkbox"/> C	<input type="checkbox"/> D	<input type="checkbox"/> E

16	<input type="checkbox"/> A	<input type="checkbox"/> B	<input type="checkbox"/> C	<input type="checkbox"/> D	<input type="checkbox"/> E
17	<input type="checkbox"/> A	<input type="checkbox"/> B	<input type="checkbox"/> C	<input type="checkbox"/> D	<input type="checkbox"/> E
18	<input type="checkbox"/> A	<input type="checkbox"/> B	<input type="checkbox"/> C	<input type="checkbox"/> D	<input type="checkbox"/> E
19	<input type="checkbox"/> A	<input type="checkbox"/> B	<input type="checkbox"/> C	<input type="checkbox"/> D	<input type="checkbox"/> E
20	<input type="checkbox"/> A	<input type="checkbox"/> B	<input type="checkbox"/> C	<input type="checkbox"/> D	<input type="checkbox"/> E

21	<input type="checkbox"/> A	<input type="checkbox"/> B	<input type="checkbox"/> C	<input type="checkbox"/> D	<input type="checkbox"/> E
22	<input type="checkbox"/> A	<input type="checkbox"/> B	<input type="checkbox"/> C	<input type="checkbox"/> D	<input type="checkbox"/> E
23	<input type="checkbox"/> A	<input type="checkbox"/> B	<input type="checkbox"/> C	<input type="checkbox"/> D	<input type="checkbox"/> E
24	<input type="checkbox"/> A	<input type="checkbox"/> B	<input type="checkbox"/> C	<input type="checkbox"/> D	<input type="checkbox"/> E
25	<input type="checkbox"/> A	<input type="checkbox"/> B	<input type="checkbox"/> C	<input type="checkbox"/> D	<input type="checkbox"/> E

QUESTÃO	RESPOSTA				
26	<input type="checkbox"/> A	<input type="checkbox"/> B	<input type="checkbox"/> C	<input type="checkbox"/> D	<input type="checkbox"/> E
27	<input type="checkbox"/> A	<input type="checkbox"/> B	<input type="checkbox"/> C	<input type="checkbox"/> D	<input type="checkbox"/> E
28	<input type="checkbox"/> A	<input type="checkbox"/> B	<input type="checkbox"/> C	<input type="checkbox"/> D	<input type="checkbox"/> E
29	<input type="checkbox"/> A	<input type="checkbox"/> B	<input type="checkbox"/> C	<input type="checkbox"/> D	<input type="checkbox"/> E
30	<input type="checkbox"/> A	<input type="checkbox"/> B	<input type="checkbox"/> C	<input type="checkbox"/> D	<input type="checkbox"/> E

31	<input type="checkbox"/> A	<input type="checkbox"/> B	<input type="checkbox"/> C	<input type="checkbox"/> D	<input type="checkbox"/> E
32	<input type="checkbox"/> A	<input type="checkbox"/> B	<input type="checkbox"/> C	<input type="checkbox"/> D	<input type="checkbox"/> E
33	<input type="checkbox"/> A	<input type="checkbox"/> B	<input type="checkbox"/> C	<input type="checkbox"/> D	<input type="checkbox"/> E
34	<input type="checkbox"/> A	<input type="checkbox"/> B	<input type="checkbox"/> C	<input type="checkbox"/> D	<input type="checkbox"/> E
35	<input type="checkbox"/> A	<input type="checkbox"/> B	<input type="checkbox"/> C	<input type="checkbox"/> D	<input type="checkbox"/> E

36	<input type="checkbox"/> A	<input type="checkbox"/> B	<input type="checkbox"/> C	<input type="checkbox"/> D	<input type="checkbox"/> E
37	<input type="checkbox"/> A	<input type="checkbox"/> B	<input type="checkbox"/> C	<input type="checkbox"/> D	<input type="checkbox"/> E
38	<input type="checkbox"/> A	<input type="checkbox"/> B	<input type="checkbox"/> C	<input type="checkbox"/> D	<input type="checkbox"/> E
39	<input type="checkbox"/> A	<input type="checkbox"/> B	<input type="checkbox"/> C	<input type="checkbox"/> D	<input type="checkbox"/> E
40	<input type="checkbox"/> A	<input type="checkbox"/> B	<input type="checkbox"/> C	<input type="checkbox"/> D	<input type="checkbox"/> E

41	<input type="checkbox"/> A	<input type="checkbox"/> B	<input type="checkbox"/> C	<input type="checkbox"/> D	<input type="checkbox"/> E
42	<input type="checkbox"/> A	<input type="checkbox"/> B	<input type="checkbox"/> C	<input type="checkbox"/> D	<input type="checkbox"/> E
43	<input type="checkbox"/> A	<input type="checkbox"/> B	<input type="checkbox"/> C	<input type="checkbox"/> D	<input type="checkbox"/> E
44	<input type="checkbox"/> A	<input type="checkbox"/> B	<input type="checkbox"/> C	<input type="checkbox"/> D	<input type="checkbox"/> E
45	<input type="checkbox"/> A	<input type="checkbox"/> B	<input type="checkbox"/> C	<input type="checkbox"/> D	<input type="checkbox"/> E

46	<input type="checkbox"/> A	<input type="checkbox"/> B	<input type="checkbox"/> C	<input type="checkbox"/> D	<input type="checkbox"/> E
47	<input type="checkbox"/> A	<input type="checkbox"/> B	<input type="checkbox"/> C	<input type="checkbox"/> D	<input type="checkbox"/> E
48	<input type="checkbox"/> A	<input type="checkbox"/> B	<input type="checkbox"/> C	<input type="checkbox"/> D	<input type="checkbox"/> E
49	<input type="checkbox"/> A	<input type="checkbox"/> B	<input type="checkbox"/> C	<input type="checkbox"/> D	<input type="checkbox"/> E
50	<input type="checkbox"/> A	<input type="checkbox"/> B	<input type="checkbox"/> C	<input type="checkbox"/> D	<input type="checkbox"/> E

## CONHECIMENTOS GERAIS

### LÍNGUA PORTUGUESA

Leia o texto para responder às questões de números **01** a **07**.

*Trompas de Falópio, out; tubas uterinas, in.*

Há um pouco mais de uma década, médicos de 16 países se reuniram em São Paulo e anunciaram que, depois de estudos, seis mil partes do corpo humano tinham sido rebatizadas com novos nomes oficiais. Nunca mais tivemos dor de ouvido, só dor de orelhas.

Eles descobriram que muitos dos nomes antigos já não serviam. E foram bem claros: só os nomes estavam mudando, as funções permaneciam as mesmas. Ah, bom! A velha orelha, portanto, continuava a ser orelha, própria para levar um puxão ou para carregar um brinco, mas seria chamada de orelha externa. E o ouvido, subitamente evaporado dos dicionários médicos, passava a ser orelha interna.

Outro que dançou nessa revolução foi o cotovelo, renomeado de cúbito. Onde, no caso de alguma namorada ter mandado passear o amado, ele não teve dor de cotovelo, mas dor de cúbito. E ainda, como houvesse no braço um osso chamado cúbito, foi necessário fazer um ajuste – este passou a se chamar ulna, a fim de liberar espaço para o novo cúbito que aposentou o cotovelo.

O bravo aparelho digestivo também mudou de nome. Tornou-se o sistema digestório. Eu não me surpreenderia se, nos últimos tempos, ele tivesse negado fogo diante de uma buchada de bode ou de um mortífero sarapatel, apenas por não se reconhecer como um sistema “digestório”.

O que os nomes antigos tinham de errado? Suspeita-se que, por trás das explicações, está o “politicamente correto”.

Os cientistas aproveitaram para cassar nomes que há séculos vinham batizando certas partes do corpo. De um dia para outro, não eram mais adequados. Alguns, porque apenas se referiam a homens: é o caso do poético pomo de adão, que, depois da constatação de que mulheres também o possuem, passou a ser chamado, prosaicamente, de proeminência laríngea. Ou do tendão de aquiles, hoje o tendão calcâneo. A trompa de Eustáquio tornou-se a tuba auditiva. E as trompas de Falópio passaram a ser as tubas uterinas.

Os médicos justificam que essa nova nomeação veio tarde, que os nomes eram imprecisos e que aquelas partes do ouvido e do útero estavam mais para tuba que para trompas. Mas será que a mulher ficará mais contente ao saber que, no lugar das trompas, passou a carregar em suas entranhas um par de tubas uterinas? Não bastava o sentido pejorativo do verbo entubar?

O fato é que, certamente, os cientistas tiveram excelentes motivos para corrigir certas descrições anatômicas. Se não, como explicar a manutenção de expressões como esqueleto, glote, piloro, úvula, genivalgo ou movimentos peristálticos?

(Rui Castro, in: *Ser médico*. Adaptado)

- 01.** Segundo o texto, pode-se afirmar que
- (A) os médicos se reuniram com o intuito de modificar aleatoriamente os nomes de partes do corpo humano porque os consideravam de mau gosto.
  - (B) de tempos em tempos, a comunidade médica renova os nomes das partes do corpo humano, com um único objetivo – o de renovar a nomenclatura médica e homenagear seus pesquisadores.
  - (C) as mudanças referentes à nomenclatura da anatomia humana são motivadas por conceitos científicos e médicos.
  - (D) é flagrante o desrespeito aos heróis e aos médicos que nomearam algumas funções anatômicas humanas.
  - (E) a troca de nomes referentes às descrições anatômicas humanas se deveu ao fato de serem apenas antigos e suas funções terem mudado.
- 02.** Assinale a alternativa cuja frase do 2.º parágrafo pode ser considerada como uma interferência do autor no relato.
- (A) Eles descobriram que muitos nomes antigos já não serviam.
  - (B) E foram bem claros: só os nomes estavam mudando...
  - (C) ... as funções permaneciam as mesmas.
  - (D) Ah, bom!
  - (E) A velha orelha, portanto, continuava a ser orelha...
- 03.** Assinale a alternativa cujo trecho contém expressão usada com sentido figurado.
- (A) Outro que dançou nessa revolução foi o cotovelo... (3.º parágrafo).
  - (B) ... médicos de 16 países se reuniram em São Paulo... (1.º parágrafo).
  - (C) Nunca mais tivemos dor de ouvido... (1.º parágrafo).
  - (D) Eles descobriram que muitos dos nomes antigos já não serviam. (2.º parágrafo).
  - (E) Os médicos justificam que essa nomeação veio tarde... (7.º parágrafo).
- 04.** O uso das aspas em “politicamente correto” (5.º parágrafo) deve-se à necessidade de marcar graficamente
- (A) uma expressão estrangeira.
  - (B) uma citação.
  - (C) um neologismo.
  - (D) a fala de um interlocutor.
  - (E) uma expressão de intenção irônica.

05. Analise as afirmações.

- I. Na frase – ... é o caso do poético pomo de adão, que, depois da constatação de que mulheres também o possuem... (6.º parágrafo) – o pronome **o** retoma a expressão pomo de adão.
- II. Na frase – **Há** um pouco mais de uma década... (1.º parágrafo) – a palavra em destaque expressa a ideia de tempo decorrido.
- III. Segundo a norma padrão, o trecho – E ainda, como houvesse no braço um osso chamado... (3.º parágrafo) – escrito no plural é: E ainda, como houvessem no braço uns ossos chamados... .

Está correto apenas o contido em

- (A) I.
- (B) II.
- (C) III.
- (D) I e II.
- (E) II e III.

06. Em – Não bastava o sentido **pejorativo** do verbo entubar? (7.º parágrafo) – a palavra em destaque significa

- (A) depreciativo.
- (B) literal.
- (C) circunstancial.
- (D) positivo.
- (E) inesperado.

07. Analise as afirmações.

- I. Em – ... este passou a se chamar ulna, **a fim de** liberar espaço para o novo cúbito... (3.º parágrafo) – a expressão em destaque introduz o sentido de afinidade.
- II. O trecho – E o ouvido, subitamente evaporado dos dicionários médicos, passava a ser orelha interna. (2.º parágrafo) – apresenta expressão empregada com sentido figurado.
- III. Na frase – E ainda, **como** houvesse no braço um osso chamado cúbito, foi necessário fazer um ajuste... (3.º parágrafo) – a palavra destacada estabelece uma relação de causa.

Está correto apenas o contido em

- (A) I.
- (B) II.
- (C) III.
- (D) I e II.
- (E) II e III.

08. Leia a frase a seguir.

O mundo sonha com o dia \_\_\_\_\_ será possível decifrar todos os segredos do código humano, o DNA.

(ISTOÉ, mai. 2011. Adaptado)

Assinale a alternativa que completa, corretamente, a lacuna da frase.

- (A) que
- (B) por que
- (C) onde
- (D) em que
- (E) de cujo

Leia a tirinha para responder às questões de números 09 e 10.



(Quino. Mafalda. Adaptado)

09. Segundo a norma padrão, o pronome que preenche corretamente a lacuna do último quadrinho é

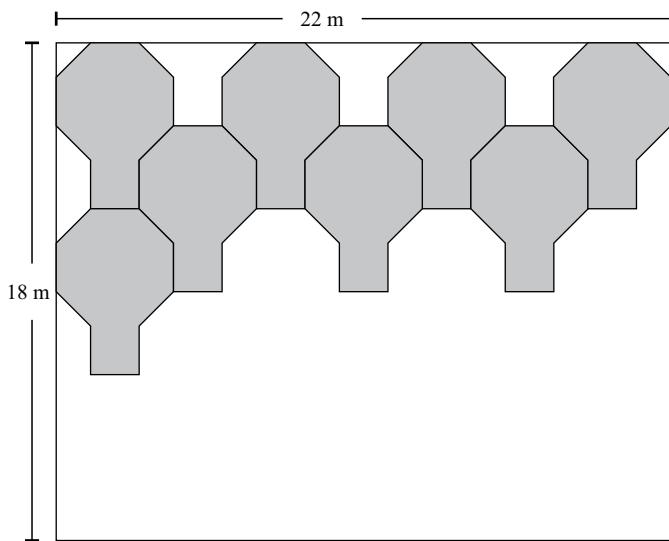
- (A) tua.
- (B) sua.
- (C) vossa.
- (D) própria.
- (E) mesma.

10. Da leitura dos quadrinhos, é correto afirmar que

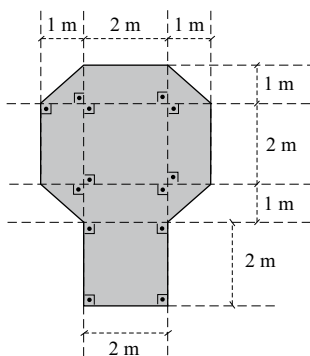
- (A) existe humor na enumeração dos tipos humanos que podem pegar gripe.
- (B) existe ironia no desabafo de Manolito, pressupondo-se uma vítima escolhida pela gripe.
- (C) com a sua argumentação, a menina consegue consolar o amigo doente.
- (D) Manolito reforça a ideia de democracia da menina.
- (E) Manolito não aceita a explicação dada pela menina.

11. Três torneiras despejam, em um tanque, 450 litros de água, em 15 minutos. Duas dessas torneiras apresentam vazão correspondente ao dobro da vazão da terceira torneira. A quantidade de água, em litros, que será despejada no tanque em um minuto pelas três torneiras, caso a terceira torneira passe a apresentar uma vazão igual à vazão das outras duas, é
- (A) 18.  
 (B) 24.  
 (C) 30.  
 (D) 36.  
 (E) 48.
12. Em uma família, constituída por um casal e seus cinco filhos, tem-se tal situação que a soma das idades dos três filhos mais novos é dois anos a menos que a soma das idades dos dois filhos mais velhos. A diferença da idade entre um filho e o outro imediatamente mais novo é sempre de dois anos. Nessas condições, a soma das idades, em anos, do segundo e do quinto filho, é
- (A) 14.  
 (B) 16.  
 (C) 18.  
 (D) 20.  
 (E) 22.
13. A lei de formação da sequência numérica: 1; 4; 3; 6; 5; 8; 7; 10; 11; ... é, a partir do número inicial 1, somar 3 para obter o próximo termo e, a partir deste, subtrair 1 para obter o termo seguinte. A alternância dessas duas operações dá origem a todos os termos da sequência que é ilimitada.
- Dessa forma, a soma entre o 15.º e o 9.º termo é superada pela soma entre o 14.º e o 10.º termo em
- (A) 1 unidade.  
 (B) 2 unidades.  
 (C) 3 unidades.  
 (D) 4 unidades.  
 (E) 5 unidades.
14. Para aplicar 4 mL de um medicamento, utiliza-se uma seringa cilíndrica na qual o volume do medicamento, ao ser introduzido na seringa, desloca seu êmbolo em 6 cm. Para se aplicarem 3 mL do mesmo medicamento, utilizando uma outra seringa cilíndrica igual à primeira seringa, há um deslocamento do êmbolo dessa segunda seringa, na inserção de todo o medicamento, de
- (A) 3,0 cm.  
 (B) 4,5 cm.  
 (C) 5,0 cm.  
 (D) 6,5 cm.  
 (E) 7,0 cm.
15. O preço de venda de uma pequena sala comercial apareceu em três momentos diferentes anunciado em um jornal. No primeiro momento, o preço foi de 20000 reais. No segundo momento, foi anunciado um valor 20% a menos que 20000 reais. No terceiro momento, o preço anunciado foi 20% a mais que o segundo preço. O último preço de venda anunciado, em reais, dessa pequena sala comercial, foi de
- (A) 16000.  
 (B) 16500.  
 (C) 17800.  
 (D) 18300.  
 (E) 19200.
16. Sejam dois números inteiros pares, positivos e consecutivos. A diferença entre a metade da soma dos dois números e o menor dos dois números, nessa ordem, é sempre
- (A) igual a 1.  
 (B) o menor dos números.  
 (C) o maior dos números.  
 (D) a metade do primeiro número.  
 (E) igual a 2.

17. Algumas placas serão utilizadas para recobrir parcialmente a superfície retangular de um palco cujas medidas dos lados são 22 m e 18 m. A disposição das placas sobre o palco deverá ser obedecida até não caberem mais placas, conforme esquema a seguir.



As placas são ajustadas de forma a não haver folga nas junções entre elas e, também, entre as placas e os limites da superfície retangular. As placas serão utilizadas sempre de forma inteira e não haverá sobreposição de qualquer tipo entre elas. As medidas de cada placa estão indicadas no esquema da placa.



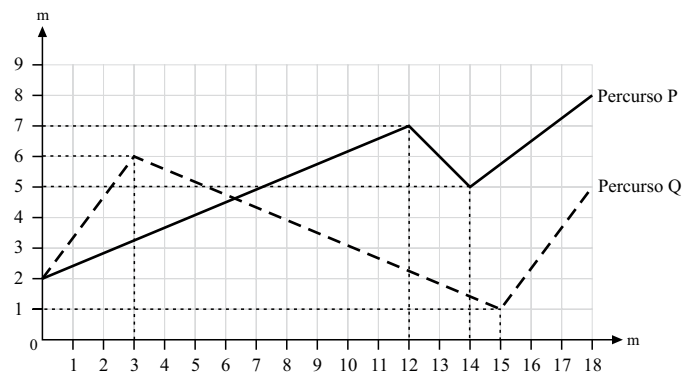
Após o palco ser recoberto pelas placas, o número de placas utilizadas é

- (A) 8.
- (B) 12.
- (C) 18.
- (D) 20.
- (E) 22.

18. Os enfermeiros de um hospital são contratados com o esquema de trabalhar 5 dias seguidos e folgar 1 dia. Os médicos desse hospital cumprem o esquema de trabalhar 4 dias seguidos e folgar 2 dias seguidos. Tanto o esquema dos enfermeiros como o esquema dos médicos repete-se indefinidamente, sem qualquer distinção de dias, sejam dias de semana, dias de finais de semana ou feriados, exceto no período de férias anuais. Um casal, médica e enfermeiro, foi contratado por esse hospital. Ambos iniciaram suas atividades profissionais no mesmo dia. Durante 4 semanas completas, o casal cumpriu rigorosamente os respectivos esquemas de trabalho referentes aos cargos de cada um. Nessas condições, é correto afirmar que

- (A) o casal teve algum dia de folga simultânea a cada semana.
- (B) o casal tem 2 dias de folga simultânea por semana.
- (C) o enfermeiro folgou um terço das vezes que a médica folgou no mesmo período.
- (D) a médica folgou 2 dias a mais que o enfermeiro nesse período.
- (E) o enfermeiro e a médica folgaram o mesmo número de dias nesse período.

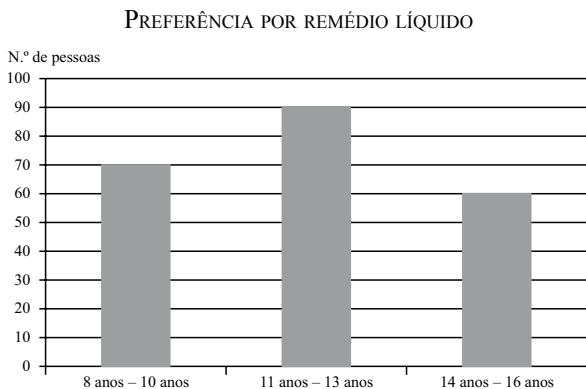
19. Considere as unidades deste plano cartesiano (com eixos ortogonais) na unidade metro. Os dois percursos, P (linha contínua) e Q (linha tracejada), são compostos por três segmentos de reta, todos eles com seus pontos extremos localizados em pares ordenados com coordenadas inteiras, como sugere o desenho.



O percurso mais longo e a distância (em metros) que esse percurso excede ao outro percurso são, correta e respectivamente,

- (A) Q e  $5\sqrt{2}$ .
- (B) Q e  $5+2\sqrt{2}$ .
- (C) P e  $5\sqrt{2}$ .
- (D) P e  $5-2\sqrt{2}$ .
- (E) Q e  $5-2\sqrt{2}$ .

20. Uma enquete foi realizada com crianças e adolescentes. Foram entrevistadas 100 crianças com idades que variavam de 8 a 10 anos completos, também 100 adolescentes com idades de 11 a 13 anos completos e mais 100 adolescentes com idades de 14 a 16 anos. A questão colocada era a preferência entre tomar um remédio líquido ou tomar uma injeção para resolver algum problema de saúde. Os resultados aparecem no gráfico em 3 colunas que correspondem aos grupos de idade mencionados e que indicam a quantidade de pessoas de cada grupo que prefere remédio líquido.



A porcentagem total de crianças e adolescentes dessa enquete, que preferem remédio líquido, é

- (A) 71,1%.
- (B) 73,3%.
- (C) 74,5%.
- (D) 75%.
- (E) 79,8%.

**R A S C U N H O**

21. Analise as afirmações a seguir, a respeito das teclas de atalhos do Windows 7, em sua configuração padrão.

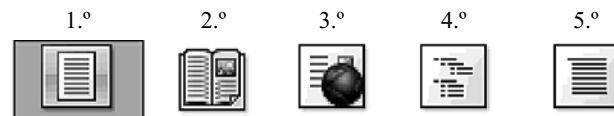
- I. O atalho *Windows* + *D* mostra a área de trabalho.
- II. O atalho *Windows* + *E* executa o Windows Explorer.
- III. O atalho *Windows* + *F* abre a janela Executar.

Está correto o contido em

- (A) I, apenas.
- (B) II, apenas.
- (C) I e II, apenas.
- (D) II e III, apenas.
- (E) I, II e III.

22. Na figura a seguir, do programa MS-Word 2010, em sua configuração padrão, estão os ícones do grupo *Modos de Exibição de Documento*, da guia *Exibir*.

Observe a ordem dos ícones, do 1.º ao 5.º.



Assinale a alternativa que contém a identificação correta dos ícones pelo seu nome.

- (A) O 1.º ícone é *Layout de Impressão*, e o 4.º é *Estrutura de Tópicos*.
- (B) O 2.º ícone é *Formato de Livro*, e o 5.º é *Rascunho*.
- (C) O 3.º ícone é *Layout da Web*, e o 1.º é *Formato de Livro*.
- (D) O 4.º ícone é *Estrutura de Tópicos*, e o 3.º é *Imagem*.
- (E) O 5.º ícone é *Formato de Impressão*, e o 2.º é *Leitura em Tela Inteira*.

23. Assinale a alternativa que indica o nome da guia a que pertence o grupo *Ilustrações*, exibido na imagem a seguir, do programa MS-Word 2010, em sua configuração padrão.



- (A) Formatar.  
 (B) Inserir.  
 (C) Arquivo.  
 (D) Ferramentas.  
 (E) Referência.
24. A planilha a seguir foi digitada no programa MS-Excel 2010, em sua configuração padrão.

	A	B	C
1	13	2	8
2	6	5	4
3			
4			

O valor obtido na célula A3, quando preenchida com a expressão  $=SE(A1>A2;1;2)+SOMA(C1:C2)$  será

- (A) 5  
 (B) 14  
 (C) 6  
 (D) 8  
 (E) 13
25. Assinale a alternativa que indica o termo utilizado para descrever o endereço de um *site* na Internet.
- (A) Browser.  
 (B) Internet Explorer.  
 (C) POP.  
 (D) URL.  
 (E) SMTP.

## CONHECIMENTOS ESPECÍFICOS

26. Quais são os dispositivos geradores de radiação ionizante que utilizam radioisótopos como fonte de energia?
- (A) Tubos de raios X.  
 (B) Fontes de nêutrons.  
 (C) Bombas de cobalto.  
 (D) Aceleradores de partícula.  
 (E) Aceleradores de elétrons.
27. As radiações são produzidas por processos de ajustes que ocorrem no núcleo ou nas camadas eletrônicas do átomo, ou pela interação de outras radiações ou partículas com o núcleo ou o átomo. Assinale o item que representa a radiação produzida pelo ajuste na estrutura eletrônica.
- (A) Radiação delta.  
 (B) Radiação beta.  
 (C) Radiação gama.  
 (D) Raios X de freamento.  
 (E) Raios X característicos.
28. Sobre radioatividade, assinale a alternativa verdadeira.
- (A) O dano biológico produzido em uma pessoa não se transmite aos seus descendentes.  
 (B) Um tecido atingido por uma dose de radiação única e de baixo valor não recupera sua integridade.  
 (C) Danos mais profundos produzidos no DNA de uma célula não podem ser reparados.  
 (D) Uma pessoa contaminada internamente com radionuclídeo pode ser manuseada como um paciente comum.  
 (E) Uma pessoa exibindo sintomas da “síndrome de irradiação aguda” não pode ser transportada como um paciente comum.



Observe as figuras 01 e 02 e responda às questões de números 29 e 30.

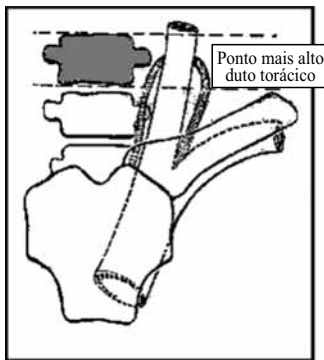


Figura 01



Figura 02

29. Qual a vértebra que está localizada abaixo da cartilagem cricoide e é referência ao ponto mais alto do ducto torácico? Esse conhecimento tem importância na programação de irradiação da supraclavicular esquerda.
- (A) C 5.  
(B) C 6.  
(C) C 7.  
(D) D 1.  
(E) D 2.
30. No limite superior da referida vértebra, qual importante estrutura anatômica é encontrada?
- (A) Arco aórtico.  
(B) Istmo da tireoide.  
(C) Fúrcula esternal.  
(D) Ângulo esternal.  
(E) Ângulo de Louis.
31. Os tecidos cuja atividade funcional não requer renovação celular, que são resistentes às radiações e que têm um importante estroma vascular e conjuntivo que lhes serve de suporte são
- (A) ósseo e muscular.  
(B) muscular e nervoso.  
(C) nervoso e tegumentar.  
(D) glandular e adiposo.  
(E) conjuntivo e subcutâneo acessível.
32. Se colocarmos uma série de discos + positivos e - negativos ligados aos pares a geradores capazes de criar campos variáveis, teremos o seguinte processo: o elétron, ao atravessar o primeiro par de discos, sofre aceleração e ultrapassa a placa positiva; nesse instante, a configuração do campo se modifica e o elétron é ainda mais acelerado. Analisando a descrição apresentada, pode-se dizer que esse é o princípio básico de funcionamento do
- (A) modulador.  
(B) pet scan.  
(C) cobalto 60.  
(D) simulador CT.  
(E) acelerador linear.
33. Indique o acessório de imobilização que pode se moldado em qualquer parte do corpo do paciente e usado diariamente e que permite o conforto, a precisão e reprodução da área a ser irradiada, evitando a rotação da região do paciente. Sua maior vantagem é poder ser utilizado mais de uma vez.
- (A) Suporte em “T”.  
(B) Alpha – cradle.  
(C) Breast-Board.  
(D) Vac-lock.  
(E) Máscara termoplástica.
34. Um dos princípios básicos da radioproteção que preconiza que “a operação da instalação de fontes de radiação deve ser feita de modo a garantir que as exposições sejam tão reduzidas quanto possível, levando em consideração fatores sociais e econômicos”, é denominado
- (A) otimização.  
(B) justificação.  
(C) universalização.  
(D) redução de dose.  
(E) limitação de dose.
35. Os indivíduos que, fora do contexto ocupacional, voluntária e eventualmente assistem pacientes durante o procedimento radiológico de terapia ou diagnóstico, são submetidos a que tipo de exposição?
- (A) Natural.  
(B) Médica.  
(C) Normal.  
(D) Potencial.  
(E) Acidental.

36. Grandeza utilizada em radioproteção, que é definida como a dose média absorvida no tecido, multiplicada pelo fator de peso da radiação. Trata-se da
- (A) dose efetiva.
  - (B) dose absorvida.
  - (C) dose equivalente.
  - (D) dose ocupacional.
  - (E) energia absorvida.
37. Em braquiterapia, são fatores que devem ser considerados quando tratamos de radioproteção:
- (A) energia transferida – dose absorvida.
  - (B) dose absorvida – dose equivalente.
  - (C) fator de qualidade – fator modificante.
  - (D) tempo – distância – blindagem.
  - (E) distribuição de dose – taxa de dose – fracionamento.
38. Aplicadores foram desenvolvidos para adaptarem-se à anatomia do colo de útero nas aplicações braquiterápicas. Eles são o tandem uterino e os colpospatos ou ovoides. Para uma aplicação adequada no tratamento, as regras pertinentes estabelecem que, para otimizar a dose lateral do paramétrio,
- (A) o tandem deve ser o mais longo possível, sem ultrapassar 08 cm, para que a fonte não fique próxima de uma alça do intestino delgado ou do sigmoide.
  - (B) o tandem deve ser o mais longo possível, sem ultrapassar 03cm para que a fonte não fique próxima de uma alça do intestino delgado ou do sigmoide.
  - (C) o tandem deve ser o mais curto possível para evitar exposição de outros tecidos.
  - (D) o tandem deve ser o mais longo possível.
  - (E) não se utiliza o tandem.
39. Este recurso terapêutico traz alívio principalmente de queixas álgicas, como é o caso das metástases ósseas. Também é perfeitamente utilizado em metástases cerebrais ou em tumores localmente avançados, onde o objetivo principal é o alívio sintomático. Trata-se da radioterapia
- (A) curativa.
  - (B) adjuvante.
  - (C) exclusiva.
  - (D) paliativa.
  - (E) intraoperatória.
40. Em certos planejamentos técnicos radioterápicos, necessita-se usar curvas de isodose não achatadas, mas sim curvas de isodose que formem ângulos preestabelecidos. Nesse caso, deve-se colocar no feixe um filtro em forma de cunha. Com relação aos filtros em cunha, pode-se afirmar que
- (A) na prática, os ângulos mais utilizados são os de 45° e 60°.
  - (B) os ângulos do filtro em cunha são produzidos em campo dinâmico em todos os aparelhos de tratamento radioterápico, com angulação de isodose que pode variar de 15° a 60°, com possibilidade de incrementos de ângulos de 1°.
  - (C) os filtros em cunha são utilizados somente nos equipamentos de megavoltagem em sistema IMRT.
  - (D) os filtros em cunha estão presentes em todos os tratamentos radioterápicos, sempre com ângulos que variam de 15° a 60°, independentemente do equipamento utilizado.
  - (E) não se deve usar o mesmo filtro em cunha para uma variação muito grande de tamanhos de campo.
41. DAP, SAD e SSD são, respectivamente:
- (A) medida feita no paciente, da separação entre a entrada do feixe e a sua saída; distância entre a fonte e a pele do paciente; distância entre o foco e o isocentro do equipamento de tratamento.
  - (B) distância entre a fonte e a pele do paciente; medida feita no paciente, da separação entre a entrada do feixe e a sua saída; distância entre o foco e o isocentro do equipamento.
  - (C) medida feita entre o foco e a pele do paciente; medida feita entre a pele e o isocentro do equipamento de tratamento; separação entre a entrada do feixe e a sua saída.
  - (D) distância entre o foco e o isocentro do equipamento de tratamento; separação entre a entrada do feixe e a sua saída; distância entre a fonte e a pele do paciente.
  - (E) medida feita no paciente, da separação entre a entrada do feixe e a sua saída; distância entre o foco e o isocentro do equipamento de tratamento; distância entre a fonte e a pele do paciente.
42. Esta tecnologia é um refinamento da técnica de radioterapia tridimensional conformal, permitindo o tratamento através do uso de feixes não uniformes. Nesse processo, cada feixe é dividido em múltiplos segmentos, a fim de se modular a dose distribuída pelo alvo na totalidade de sua superfície. O trecho refere-se à seguinte tecnologia:
- (A) EBRT.
  - (B) SBRT.
  - (C) IMRT.
  - (D) RT-3D.
  - (E) 3D-CRT.

43. Analise as afirmativas relacionadas à radioterapia guiada por imagem.
- I. O sistema calcula as diferenças na posição do paciente, em todas as direções – vertical, longitudinal e lateral – e se existem giros, inclinações ou rotações.
  - II. A IGRT não é indicada para auxiliar em tratamentos que requerem extrema precisão, como a Radiocirurgia de Dose Única e a Radiocirurgia Estereotáxica Corpórea.
  - III. A próstata pode se movimentar internamente em função das mudanças fisiológicas do reto e da bexiga, que estão intimamente próximos ao órgão.
  - IV. Para chegar à tecnologia guiada por imagem, utilizou-se o princípio da física que estabelece o alvo a partir do cruzamento de duas coordenadas.
  - V. A radioterapia guiada por imagens possibilita menor dose de radiação por dia, oferecendo menos efeitos colaterais que os demais tratamentos.
- Dessas afirmativas, apenas
- (A) I e II estão corretas.
  - (B) II e V estão corretas.
  - (C) I, II e V estão corretas.
  - (D) I, III e IV estão corretas.
  - (E) a II está correta.
44. Quando falamos em simulação virtual, referimo-nos à simulação do tratamento do paciente, com base somente em informação de TC (tomografia computadorizada). As radiografias produzidas na TC são conhecidas como radiografias digitalmente reconstruídas (DRR), em conjunto com os *beam's eye views* (BEV) e são utilizadas para determinar os feixes apropriados para o tratamento. *Beam's eye views* são:
- (A) projeções dos eixos do feixe de tratamento, limites do campo e os contornos das estruturas do paciente no correspondente plano de filme virtual.
  - (B) reconstruções multiplanares a partir dos dados da TC reformatados.
  - (C) as determinações do isocentro e limites de feixes e blocos de tratamento.
  - (D) ferramentas do tomógrafo, utilizadas com a exclusiva finalidade de definir o centro geométrico da área de tratamento.
  - (E) ferramentas utilizadas para a transferência de dados da TC para a estação de simulação virtual.
45. A radioterapia conformada tridimensional permite uma localização mais precisa, tanto do alvo como dos tecidos normais, e permite maior autonomia nos arranjos dos feixes de tratamento. Para isso, é necessário o uso apropriado do estudo de imagens na definição do volume tumoral. Analisando uma imagem de um paciente com carcinoma de pulmão, pode-se dizer que
- (A) o PTV é o tumor pulmonar primário visível à TC, o GTV é a doença microscópica ao redor do PTV e do mediastino, e o CTV é o volume que inclui o GTV mais erros de set-up.
  - (B) o GTV é o tumor pulmonar primário visível à TC, o CTV é a doença microscópica ao redor do GTV e do mediastino, e o PTV é o volume que inclui o CTV mais erros de set-up.
  - (C) o CTV é o tumor pulmonar primário visível à TC, o PTV é a doença microscópica ao redor do GTV e do mediastino, e o GTV é o volume que inclui o CTV mais erros de set-up.
  - (D) o GTV é o tumor pulmonar primário visível à TC, o CTV é a doença microscópica ao redor do PTV e o PTV é o volume que inclui o GTV mais erros de set-up.
  - (E) o PTV é o tumor pulmonar primário visível à TC, o CTV é a doença microscópica ao redor do GTV e do mediastino, e o GTV é o volume que inclui o CTV o PTV mais erros de set-up.
46. O portal eletrônico em radioterapia oferece algumas vantagens em sua utilização. Entre elas, pode-se citar
- (A) o custo baixo.
  - (B) a duração dos filmes.
  - (C) a facilidade de sua obtenção.
  - (D) a otimização das imagens.
  - (E) as atualizações de software.
47. Considere as informações a seguir, sobre sistemas computadorizados de gerenciamento em radioterapia.
- I. No sistema de gerenciamento, todo o fluxo de imagens e informações a elas associadas são administrados com base no padrão DICOM.
  - II. O sistema de gerenciamento faz o controle de dados como tamanho e posição de todos os campos, localização e posicionamento dos aparelhos e mesas de tratamentos, evitando o risco de erro humano em qualquer das etapas.
  - III. O sistema de gerenciamento controla por rede todas as informações produzidas pelo sistema de planejamento, resultando em um tratamento mais seguro.
  - IV. O sistema de gerenciamento serve para auxiliar na simulação e cálculos de dose de tratamento, utilizando computadores e imagens radiográficas, tomográficas ou de ressonância magnética. Além de precisar doses adequadas ao tumor, permite determinar as doses em órgãos adjacentes a este, escolhendo o tratamento mais adequado ao paciente.
  - V. No sistema de gerenciamento, o acesso às informações do paciente é predefinido e controlado por meios eletrônicos.
- Pode-se afirmar que apenas
- (A) I e III estão corretas.
  - (B) I, IV e V estão corretas.
  - (C) I, II, III e V estão corretas.
  - (D) IV e V estão corretas.
  - (E) a I está correta.

48. O procedimento para a simulação de tratamento radioterápico utilizando a tomografia computadorizada deve ser, sequencialmente:
- (A) Scout, marcação de isocentro, determinação da geometria do feixe, aquisição de DRR de planejamento RTP e *beam's eyes view*.
  - (B) Scout, marcação de isocentro, aquisição e transferência de dados da TC para a estação de simulação virtual, determinação da geometria do feixe, DRR, RTP e *beam's eyes view*.
  - (C) Scout, determinação e marcação de isocentro, transferência de dados da TC para a estação de simulação virtual, determinação dos limites de feixe e blocos de proteção, aquisição de DRR de planejamento e *beam's eyes view*.
  - (D) Marcação de isocentro, transferência de dados da TC para a estação de simulação virtual, limites e contornos de alvos e estruturas críticas, determinação da geometria do feixe, aquisição de DRR, RTP e *beam's eyes view*.
  - (E) Scout, determinação e marcação do isocentro de referência, aquisição e transferência de dados da TC para a estação de simulação virtual, localização e contornos de alvos e estruturas críticas, determinação de isocentro de tratamento e de referência, determinação da geometria do feixe, determinação dos limites do feixe e blocos, transferência de dados da TC para a estação de simulação virtual, aquisição de DRR de planejamento e *beam's eyes view*.
49. As populações celulares neoplásicas são, a princípio, mais sensíveis à radiação do que as células normais e, portanto, passíveis de tratamento. Isso ocorre porque
- (A) as neoplasias são constituídas por células em processo contínuo de multiplicação, convivendo em meio a células normais.
  - (B) as células neoplásicas convivem em meio a células normais que habitualmente mostram multiplicação mais rápida.
  - (C) quanto menor o conteúdo de DNA (maior atividade mitótica) em uma população celular, maior sensibilidade à radiação.
  - (D) quanto maior o conteúdo de DNA (menor atividade mitótica) em uma população celular, maior sensibilidade à radiação.
  - (E) quanto menor o conteúdo de DNA (maior atividade mitótica) em uma população celular, menor sensibilidade à radiação.
50. Em um tratamento radioterápico, a dose total deve ser fracionada. Isso acontece
- (A) para que ocorra uma menor oxigenação das células após cada fração.
  - (B) porque o fracionamento aumenta a diferença na taxa de recuperação entre células normais e tumorais.
  - (C) para que efeitos agudos observados com dose única possam ser aumentados com o fracionamento.
  - (D) para que efeitos tardios observados com dose única possam ser aumentados com o fracionamento.
  - (E) para possibilitar a ocorrência de uma repopulação significativa de células tumorais entre as frações.