

PROVA
S18 V
TARDE

ATENÇÃO: VERIFIQUE SE
CÓDIGO E PROVA DESTE
CADERNO DE QUESTÕES
CONFEREM COM O SEU
CARTÃO DE RESPOSTAS



**Ministério Público
do Estado de Rondônia**

CARGO: ANALISTA – ENGENHARIA ELÉTRICA

FRASE PARA EXAME GRAFOTÉCNICO (TRANSCREVA NO QUADRO DE SEU CARTÃO DE RESPOSTAS)

“Deixe memórias agradáveis sobreviverem em tempos de tristeza.”

LEIA ATENTAMENTE AS INSTRUÇÕES SEGUINTE:

1. Este **Caderno de Questões** contém questões de múltipla escolha, cada uma com 5 opções A, B, C, D e E.
2. Ao receber o material, verifique no **Cartão de Respostas** seu nome, número de inscrição, data de nascimento, cargo e prova. Qualquer irregularidade comunique imediatamente ao fiscal de sala. Não serão aceitas reclamações posteriores.
3. Leia atentamente cada questão e assinale no **Cartão de Respostas** a opção que responde corretamente a cada uma delas. O **Cartão de Respostas** será o único documento válido para a correção eletrônica. O preenchimento do **Cartão de Respostas** e a respectiva assinatura serão de inteira responsabilidade do candidato. Não haverá substituição do **Cartão de Respostas**, por erro do candidato.
4. Observe as seguintes recomendações relativas ao **Cartão de Respostas**:
 - A maneira correta de marcação das respostas é cobrir, fortemente, com esferográfica de tinta azul ou preta, o espaço correspondente à letra a ser assinalada.
 - Outras formas de marcação diferentes implicarão a rejeição do **Cartão de Respostas**.
 - Será atribuída nota zero às questões não assinaladas ou com falta de nitidez, ou com marcação de mais de uma opção, e as emendadas ou rasuradas.
5. O fiscal de sala não está autorizado a alterar qualquer destas instruções. Em caso de dúvida, solicite a presença do coordenador local.
6. Você só poderá retirar-se definitivamente do recinto de realização da prova após 1 hora contada do seu efetivo início, **sem levar este Caderno de Questões**.
7. Você só poderá levar este **Caderno de Questões** caso permaneça na sala até 1 hora antes do término da prova.
8. Por motivo de segurança, só é permitido fazer anotação durante a prova neste **Caderno de Questões** e no **Cartão de Respostas**. Qualquer outro tipo de anotação será motivo de eliminação automática do candidato.
9. Após identificado e instalado na sala, você não poderá consultar qualquer material, enquanto aguarda o horário de início da prova.
10. Os três últimos candidatos deverão permanecer na sala até que o último candidato entregue o **Cartão de Respostas**.
11. Ao terminar a prova, é de sua responsabilidade entregar ao fiscal o **Cartão de Respostas**. Não esqueça seus pertences.
12. O **Gabarito Oficial da Prova Objetiva** será disponibilizado no site www.funcab.org, conforme estabelecido no Cronograma.

BOA PROVA!

Leia o texto abaixo e responda às questões propostas.

Como encontrar um milagre na Índia

Doentes e peregrinos buscam a salvação em templos que praticam o exorcismo em Kerala, ao sul da Índia. Garanto: naquela região se operam, de fato, milagres que salvam vidas diariamente.

Os “milagres” nada têm a ver com os deuses ou demônios. Apenas com homens, responsáveis por uma das mais admiradas experiências sociais já produzidas num país pobre. Como o resto da Índia, Kerala é miserável, sua renda por habitante é de US\$ 300 por ano – dez vezes menos do que a brasileira e cem vezes se comparada com a americana.

Primeiro “milagre” num país de 900 milhões de habitantes com explosivo crescimento populacional: cada mulher tem apenas dois filhos (1,7, para ser mais preciso), uma média semelhante à de um casal de classe média alta em Manhattan, Paris, São Paulo ou Rio de Janeiro. Segundo e mais importante: de cada mil crianças que nascem, apenas 13 morrem antes de completar um ano – um nível de mortalidade infantil semelhante ao dos Estados Unidos e quatro vezes menor que o do Brasil.

Até pouco tempo atrás, Kerala era mais conhecida por suas praias, onde os turistas “descolados” se deitavam na areia depois do banho, massageados por moradores que aprenderam de seus ancestrais os segredos da massagem ayurvédica, medicina tradicional indiana. Agora, porém, atrai tipos menos transcendentais da Europa e dos Estados Unidos, decididos a entender e difundir a experiência sobre como um lugar miserável consegue indicadores sociais tão bons.

As pesquisas indicam, em essência, um caminho: graças à vontade política dos governantes locais, em nenhum outro lugar da Índia se investiu tanto na educação das mulheres. Uma ação que enfrentou a rotina da marginalização. Na Índia, por questões culturais, se propagou o infanticídio contra meninas, praticado pelos próprios pais.

Em Kerala, apenas 5% das garotas estão fora da escola, reduzindo a porcentagens insignificantes o analfabetismo. Elas são mais educadas, entram no mercado de trabalho, frequentam postos de saúde, amamentam os filhos, conhecem noções de higiene, sabem a importância, por exemplo, de ferver a água ou aplicar as vacinas, planejam voluntariamente o número de filhos.

Daí se vê o que significou, no Brasil, termos gasto tanto dinheiro na construção de hospitais, em vez de investir mais pesadamente em medicina preventiva. Muitas dessas obras só ajudaram a saúde financeira dos empreiteiros.

(DIMENSTEIN, Gilberto. *Aprendiz do futuro* – Cidadania hoje e amanhã. São Paulo: Ática, 2000, p. 46.)

Questão 01

Assinale a afirmação que tem base no texto.

- A) Os milagres a que se refere o texto estão diretamente relacionados com o misticismo do povo indiano.
- B) Inexplicavelmente, a renda *per capita* indiana é menor que a brasileira, porém se equipara com a americana.
- C) Os índices de mortalidade infantil em Kerala são tão altos que destacam o país no cenário internacional.
- D) Com o fim do infanticídio, o governo indiano pôde, finalmente, valorizar a educação das mulheres locais.
- E) O investimento na educação das mulheres possibilitou uma mudança positiva nos índices sociais em Kerala.

Questão 02

Ao relacionar o Brasil com a Índia, percebe-se que o autor faz:

- A) uma dedução que escarnece dos altos valores investidos em medicina preventiva no Brasil.
- B) uma crítica aos governantes brasileiros quanto à má administração do dinheiro público.
- C) um questionamento a respeito da administração dos hospitais públicos brasileiros.
- D) um alerta sobre como os governantes indianos administram os hospitais públicos em Kerala.
- E) uma denúncia baseada em dados relativos ao crescimento da população indiana.

Questão 03

No trecho: “(...) Agora, PORÉM, atrai tipos menos transcendentais da Europa (...)”, a conjunção destacada poderia ser substituída, sem alteração de sentido, por:

- A) portanto.
- B) porquanto.
- C) contudo.
- D) por conseguinte.
- E) assim.

Questão 04

A que se refere a expressão UMA AÇÃO no quinto parágrafo?

- A) vontade política.
- B) governantes locais.
- C) pesquisas feitas em Kerala.
- D) investimento na educação das mulheres.
- E) o infanticídio contra meninas.

Questão 05

Assinale a opção que apresenta, correta e respectivamente, a classe gramatical a que pertencem as palavras destacadas em: “(...) decididos A entender E difundir A experiência sobre como um LUGAR miserável consegue indicadores sociais TÃO bons.(...)”.

- A) preposição – conjunção – artigo – substantivo – advérbio.
- B) artigo – conjunção – artigo – advérbio – advérbio.
- C) artigo – preposição – artigo – advérbio – adjetivo.
- D) preposição – pronome – pronome – substantivo – adjetivo.
- E) artigo – pronome – preposição – advérbio – adjetivo.

Questão 06

Nas alternativas abaixo, assinale a frase em que a palavra COMO tem o mesmo valor semântico que em: “(...) Como o resto da Índia, Kerala é miserável, sua renda por habitante é de US\$ 300 por ano (...)”.

- A) Como não se desesperou, pôde lidar bem com a situação.
- B) Como eu ia dizendo, esse problema não existe mais.
- C) Como estava doente, precisava de acompanhamento médico.
- D) Saí do país como se saísse de um cativo.
- E) Ele fez tudo como lhe mandaram.

Questão 07

O termo destacado em: “(...) termos gasto tanto dinheiro na construção DE HOSPITAIS (...)” exerce função sintática de:

- A) complemento nominal.
- B) adjunto adverbial.
- C) objeto indireto.
- D) objeto direto.
- E) predicativo.

Questão 08

Em “(...) Garanto: naquela região se operam, de fato, milagres QUE SALVAM VIDAS DIARIAMENTE.(...)”, a oração em destaque classifica-se como:

- A) subordinada substantiva subjetiva.
- B) subordinada substantiva predicativa.
- C) coordenada sindética explicativa.
- D) subordinada adjetiva restritiva.
- E) subordinada adjetiva explicativa.

Questão 09

Assinale a opção em que o espaço deve ser preenchido com À (preposição e pronome), como destacado em “(...) uma média semelhante À de um casal de classe média (...)”.

- A) ___ medida que caminhava, recordava-se da terra natal.
- B) Esta cena corresponde ___ que presenciei ontem.
- C) Aproveite ___ oferta e se contente com a cor do tecido.
- D) Referia-se, com certeza, ___ terra de seus pais.
- E) Obedeceu ___ ordem dada, sem reclamar.

Questão 10

De acordo com a norma culta da língua, assinale a opção correta quanto à colocação pronominal.

- A) Esperemos, agora, que resolvam-se todos os problemas.
- B) Ninguém preparou-se devidamente para aquela situação.
- C) Perceber-se-ia uma nova atmosfera na sala de reuniões.
- D) Nunca divulgou-se uma notícia como essa.
- E) Não constituir-se-á advogado.

Questão 11

Assinale a opção correta quanto à concordância verbal.

- A) Devem haver formas mais eficazes de mobilizar a sociedade.
- B) Haviam tantas pessoas na fila, que fecharam o guichê.
- C) Descobriu-se novas formas de resolver o problema.
- D) Eram eles quem fazia a ronda no local.
- E) Surgiu, de repente, no final da rua, os dois comparsas.

Questão 12

Assinale a opção correta quanto à pontuação.

- A) O nosso século, que se iniciou e tem se desenvolvido sob a insígnia da civilização industrial, primeiro inventou a máquina e depois fez dela o seu modelo de vida.
- B) O nosso século, que se iniciou e tem se desenvolvido, sob a insígnia, da civilização industrial primeiro inventou a máquina e depois fez dela o seu modelo de vida.
- C) O nosso século que se iniciou e tem se desenvolvido sob a insígnia da civilização industrial, primeiro inventou a máquina, e depois fez dela, o seu modelo de vida.
- D) O nosso século que se iniciou, e tem se desenvolvido, sob a insígnia da civilização industrial, primeiro inventou a máquina e, depois fez dela o seu modelo de vida.
- E) O nosso século que se iniciou, e tem se desenvolvido sob a insígnia da civilização industrial primeiro, inventou a máquina e depois, fez dela o seu modelo de vida.

Questão 13

Aponte o significado do prefixo da palavra destacada em "(...) praticam o EXORCISMO em Kerala, (...)".

- A) mudança.
- B) separação.
- C) para fora.
- D) para trás.
- E) através de.

Questão 14

Assinale a alternativa em que todos os substantivos devem ser acentuados.

- A) lapis – bonus – bainha
- B) serie – aspecto – torax
- C) alcool – moinho – sucuri
- D) urubu – egoismo – magoa
- E) armazem – orgão – carater

Questão 15

Assinale a alternativa em que o verbo em destaque foi corretamente conjugado.

- A) Se você INTERPOR um recurso, talvez consiga reverter a situação.
- B) Ele INTERVIU assim que a situação piorou.
- C) Se você VER que a situação piorou, volte para cá.
- D) Quando você VIM para cá, traga a pasta da diretoria.
- E) Você só será respeitado se se IMPUSER.

NOÇÕES DE INFORMÁTICA

Questão 16

No Microsoft Office Excel 2003, é INCORRETO afirmar que:

- A) a Autosoma exibe a soma das células selecionadas.
- B) a função Classificar permite classificar os dados em ordem crescente ou decrescente.
- C) a função Localizar permite localizar, simultaneamente, um texto em todos os documentos Microsoft Office que estejam abertos no seu computador.
- D) a combinação de teclas CTRL + V corresponde à função Colar.
- E) o ícone **N** aplica o negrito sobre o texto selecionado.

Questão 17

Ao clicar no botão  de uma janela, o Windows XP irá:

- A) minimizar a janela.
- B) maximizar a janela.
- C) fechar a janela.
- D) salvar o conteúdo da janela.
- E) restaurar a janela a seu tamanho original.


Questão 18

Observe a imagem parcial do site da FUNCAB na internet e considere que, ao posicionar o cursor sobre a palavra CONCURSOS, o formato do cursor é alterado para o formato de uma mão. Na configuração padrão do Windows Internet Explorer, ao clicar sobre a imagem:



- A) a imagem será impressa.
- B) a imagem será ampliada.
- C) a imagem será salva no seu computador.
- D) uma página *web* será exibida.
- E) a imagem será adicionada à lista de favoritos.

Questão 19

No Microsoft Office Word 2003, o ícone  permite:

- A) alterar a cor da borda da célula.
- B) alterar a cor da fonte.
- C) alterar a cor de fundo.
- D) aumentar o tamanho da fonte.
- E) aplicar a cor de realce no texto.

Questão 20

Nos principais aplicativos de correio eletrônico, caso sua caixa de entrada alcance o limite de armazenamento, é possível que você não possa receber mais mensagens. Algumas práticas são recomendadas para ajudá-lo a gerenciar a sua conta a fim de manter um espaço razoável de armazenamento, EXCETO:

- A) criar um arquivo morto.
- B) configurar uma pasta no disco rígido do seu computador na qual você possa salvar anexos grandes e excluí-los da Caixa de Entrada.
- C) esvaziar a pasta Lixo Eletrônico.
- D) esvaziar a pasta Mensagens Excluídas.
- E) salvar os arquivos na pasta *Archive* já que ela compacta os *e-mails* armazenados, reduzindo o consumo de espaço de armazenamento.

GEOGRAFIA E HISTÓRIA DE RONDÔNIA

Questão 21

A partir de 1970, a colonização oficial em Rondônia se desenvolve, tendo à frente o Instituto Nacional de Colonização e Reforma Agrária (INCRA), o qual implementou, pioneiramente, cinco Projetos Integrados de Colonização (PIC).

Nesse contexto, o primeiro PIC implementado pelo INCRA foi:

- A) Sidney Girão.
- B) Ji-Paraná.
- C) Ouro Preto.
- D) Padre A. Rohl.
- E) P. A. Ribeiro.

Questão 22

Uma das estratégias de conservação da vida indígena na Amazônia é a criação de áreas destinadas a esse segmento da sociedade brasileira. No exemplo da área indígena de Lourdes, um grupo indígena significativamente presente é o:

- A) Gavião.
- B) Zoró.
- C) Cinta Larga.
- D) Suruí.
- E) Tupari.

Questão 23

Nos antecedentes da criação do estado de Rondônia, consta a instalação do Território Federal do Guaporé, em 1943, o qual é posteriormente transformado em Território Federal de Rondônia. O Território Federal de Rondônia é criado no governo do presidente:

- A) Getúlio Vargas.
- B) Jânio Quadros.
- C) João Goulart.
- D) Juscelino Kubitschek.
- E) Costa e Silva.

Questão 24

Um importante tratado fixou a linha de fronteira no extremo norte e oeste do Brasil, a partir dos cursos dos rios Guaporé e Mamoré, até o médio curso do Madeira, sendo de inegável relevância para a definição do futuro Território do Guaporé. O tratado referido é o de:

- A) Tordesilhas, 1494.
- B) Utrecht, 1713.
- C) Utrecht, 1915.
- D) Petrópolis, 1903.
- E) Madri, 1750.

Questão 25

Rondônia é abrangido pelo domínio amazônico, fator natural que influencia o tipo de vegetação encontrado neste estado da federação. Nesse domínio natural, uma formação vegetal predominante e parcialmente presente em Rondônia denomina-se:

- A) Caatinga.
- B) Campos de altitude.
- C) Mata de araucárias.
- D) Floresta equatorial.
- E) Floresta tropical de encosta.

NOÇÕES DE ADMINISTRAÇÃO PÚBLICA

Questão 26

A fonte jornalística, isto é, o informante ou a fonte de informações do jornalista, segundo a Constituição Federal:

- A) não pode ser escondida pelo profissional quando compelido pela autoridade administrativa a revelá-la.
- B) deve ser obrigatoriamente publicada, sob pena de ser a informação considerada anônima.
- C) possui sigilo resguardado, não podendo o profissional ser compelido ou coagido a informá-la.
- D) é sigilosa desde que a informação seja comprovadamente verdadeira.
- E) somente deve ser revelada se houver ordem judicial neste sentido.

Questão 27

Sobre o direito à vida, previsto pela Constituição Federal, é correto afirmar:

- A) O direito à vida não comporta exceções.
- B) É vedada qualquer hipótese de aborto.
- C) O direito à vida impede a pesquisa com células-tronco embrionárias.
- D) Admite-se a eutanásia no Brasil.
- E) Permite-se, excepcionalmente, a instituição de pena de morte no Brasil.

Questão 28

O mandado de injunção é instrumento processual, previsto pela Constituição Federal, para a hipótese de:

- A) sigilo ilegal de informações relativas à pessoa do impetrante, constantes de registros ou bancos de dados de entidades governamentais ou de caráter público.
- B) ameaça ou sofrimento de violência ou coação à liberdade de locomoção.
- C) ofensa a direito líquido e certo, não amparado por *habeas corpus*, ou *habeas data*, quando o responsável pela ilegalidade ou abuso de poder for autoridade pública ou agente de pessoa jurídica no exercício de atribuições do Poder Público.
- D) a falta de norma regulamentadora tornar viável o exercício dos direitos e liberdades constitucionais e das prerrogativas inerentes à nacionalidade, à soberania e à cidadania.
- E) dano ao patrimônio público, ao meio ambiente, ao patrimônio histórico e cultural ou ofensa à moralidade administrativa.

Questão 29

A respeito dos direitos e garantias fundamentais previstos na Constituição Federal, assinale a alternativa correta.

- A) Devem ser interpretados restritivamente.
- B) Possuem aplicação mediata, isto é, dependem de regulamentação legal.
- C) Somente podem ser revogados por Lei Complementar.
- D) Somente podem ser revogados por Emenda Constitucional.
- E) Não excluem direitos decorrentes dos tratados internacionais em que o Brasil seja parte.

Questão 30

Na hipótese de Prefeito que delibera desapropriar área de seu desafeto para edificar hospital municipal, verifica-se, do ponto de vista material, ofensa ao seguinte princípio da Administração Pública:

- A) motivação.
- B) moralidade.
- C) legalidade.
- D) devido processo legal.
- E) inalienabilidade dos bens públicos.

Questão 31

Segundo a Constituição Federal, ressalvados os casos especificados na legislação, estão obrigados a contratar obras, serviços, compras e alienações mediante processo de licitação pública apenas:

- A) os órgãos da administração direta.
- B) as empresas públicas e as autarquias.
- C) as pessoas de direito público de capacidade política, bem como as autarquias, as empresas públicas, as sociedades de economia mista e as fundações governamentais.
- D) as pessoas de direito público de capacidade política.
- E) as entidades da administração indireta.

Questão 32

O reingresso de servidor aposentado no serviço público, quando insubsistentes os motivos determinantes de sua aposentadoria por invalidez, verificados em inspeção médica oficial ou por solicitação voluntária do aposentado, a critério da administração, conforme previsto no Estatuto dos Servidores Públicos do Estado de Rondônia, denomina-se:

- A) reintegração.
- B) recondução.
- C) ascensão funcional.
- D) reversão.
- E) readaptação funcional.

Questão 33

Nos termos da Lei Orgânica do Ministério Público do Estado de Rondônia, os Centros de Apoio Operacional são órgãos auxiliares da atividade funcional do Ministério Público, incumbindo-lhes, entre outras funções:

- A) exercer a fiscalização dos estabelecimentos prisionais e dos que abriguem idosos, crianças e adolescentes, incapazes ou pessoas portadoras de deficiência, supervisionando-lhes a assistência.
- B) realizar e estimular qualquer tipo de atividade cultural ligada ao campo do direito e das ciências correlatas relacionadas às funções afetas à Instituição.
- C) promover o levantamento periódico das necessidades materiais das Promotorias, adotando as providências necessárias para supri-las.
- D) promover, periodicamente, em âmbito local ou regional, ciclos de estudos e pesquisas, reuniões, seminários e congressos, abertos à frequência de membros do Ministério Público e, eventualmente, de outros profissionais do Direito.
- E) exercer, mediante delegação de competência, as atribuições que lhe forem conferidas pelo Procurador-Geral.

Questão 34

Levando-se em conta as trajetórias de conceitos e práticas relativas ao servidor público no Brasil, é possível afirmar que a burocracia pública:

- A) criou a sociedade no Brasil.
- B) é o aparelho ou a organização do Estado.
- C) reflete a autonomia do Estado perante a sociedade.
- D) a despeito de não integrar o aparelho estatal, pressiona o Estado.
- E) é setor responsável pela administração do aparelho do Estado.

Questão 35

O chamado Modelo de Excelência em Gestão Pública deve estar alicerçado em fundamentos próprios da gestão de excelência contemporânea e condicionado aos princípios constitucionais da Administração Pública. Orientado por esses princípios constitucionais, integra a base de sustentação desse modelo:

- A) o pensamento sistêmico, consistente no entendimento das relações de interdependência entre os diversos componentes de uma organização, bem como entre a organização e o ambiente externo, com foco na sociedade.
- B) a autonomia dos órgãos públicos, tendo como objetivo precípua gerar resultados para o interesse público secundário.
- C) o controle social restrito, a fim de conferir maior eficiência aos projetos públicos e afastando suas características burocráticas como limites de competitividade.
- D) a gestão não participativa, cujo estilo determina atitude gerencial mais independente e voltada a decisões mais céleres por parte do administrador.
- E) a cultura da conservação de ideias, restringindo-se a experimentação e implementação de experiências gerenciais diferenciadas.

CONHECIMENTOS ESPECÍFICOS

Questão 36

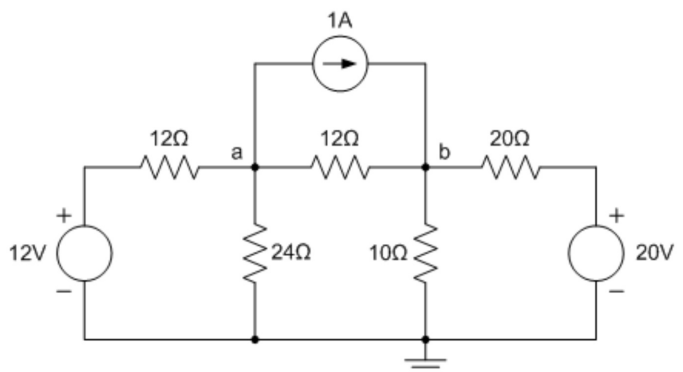
Nos EAS (Estabelecimento Assistencial de Saúde) existem diversos equipamentos eletroeletrônicos de vital importância na sustentação de vida dos pacientes, quer por ação terapêutica quer pela monitoração de parâmetros fisiológicos.

A NBR 13.534 divide as instalações de emergência em 3 classes, de acordo com o tempo de restabelecimento da alimentação (tempo de passagem da alimentação normal para alimentação de segurança). São elas:

- A) Classe 0.5, Classe 15 e Classe >15.
- B) Classe 5, Classe 10 e Classe 15.
- C) Classe 0.5, Classe 1.5 e Classe >15.
- D) Classe 5, Classe 15 e Classe >15.
- E) Classe 0.5, Classe 1.0 e Classe 1.5.

Questão 37

A figura abaixo apresenta um circuito resistivo, alimentado por fontes cc, duas fontes de tensão e uma de corrente. A tensão V_a , em volts, em cima do resistor de 10 ohms, é de aproximadamente:



- A) 6
- B) 8
- C) 10
- D) 12
- E) 16

Questão 38

A equação linear matricial de um dado circuito elétrico resistivo que é alimentado por uma fonte de tensão E e duas malhas é:

$$\begin{bmatrix} 0 \\ E \end{bmatrix} = \begin{bmatrix} 30 & -20 \\ -20 & 40 \end{bmatrix} \begin{bmatrix} I_1 \\ I_2 \end{bmatrix}$$

As correntes I_1 e I_2 são referentes às malhas 1 e 2 respectivamente e ambas são adotadas com o mesmo sentido de giro. Logo, a resistência equivalente, em ohms, vista pela fonte E é, aproximadamente:

- A) 10,3
- B) 20,0
- C) 33,7
- D) 43,3
- E) 60,0

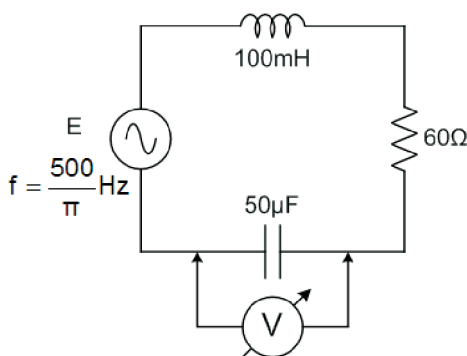
Questão 39

A Resolução ANEEL nº 456/2000 define que as tensões primária e secundária de distribuição, disponibilizadas no sistema elétrico da concessionária, têm valores superiores e inferiores padronizados que correspondem em kV, a:

- A) 1,0
- B) 1,5
- C) 2,3
- D) 3,2
- E) 3,8

Questão 40

No circuito ilustrado na figura abaixo, um voltímetro registra uma tensão de 40 volts de queda de tensão no capacitor. A tensão da fonte E , em volts, que alimenta esse circuito é, aproximadamente:



- A) 100
- B) 127
- C) 141
- D) 182
- E) 200

Questão 41

Sobre os transformadores, assinale a alternativa correta.

- A) O medidor da relação de transformação (TTR) é basicamente um comparador de tensões, correntes e potências.
- B) A relação de transformação teórica em transformadores trifásicos é sempre igual à relação entre o número de espiras.
- C) O ensaio de um transformador a vazio é utilizado para determinar a relação entre a corrente do primário e a tensão do secundário.
- D) O fluxo magnético é senoidal, o número de espiras é constante, mas a relutância varia em função dos diferentes estados de saturação no núcleo.
- E) Conforme o circuito magnético do transformador trifásico, a corrente a vazio adotada é a média das correntes nas duas fases laterais.

Questão 42

Um transformador monofásico é alimentado por uma rede industrial, de 60 Hz, e alimenta uma carga que consome uma corrente de 40 ampères e fator de potência 0,8 indutivo. Características que o transformador apresenta:

- Tensão de saída (secundário) em vazio = 232 V
- Perdas no cobre = 108 W
- Perdas no ferro = 36 W
- Regulação de tensão percentual = 5%

O rendimento percentual deste transformador corresponde a aproximadamente:

- A) 86
- B) 89
- C) 92
- D) 95
- E) 98

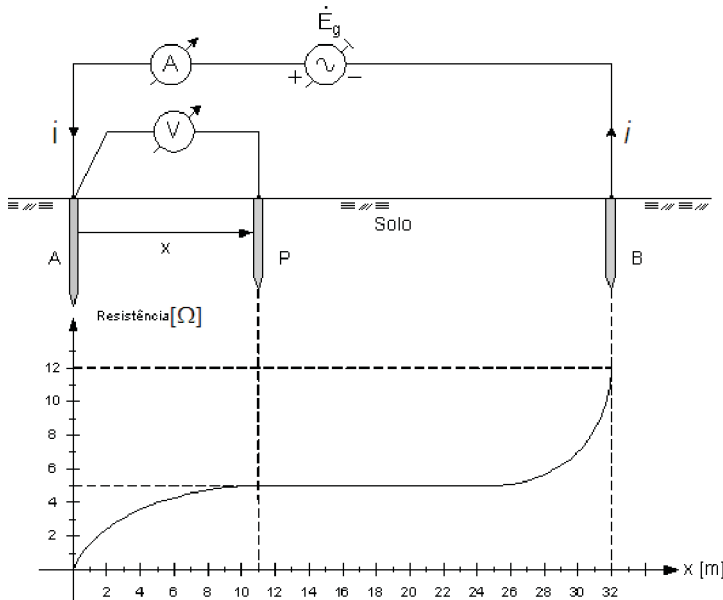
Questão 43

O relé que detecta a formação de gases é o:

- A) Buchholz.
- B) Falta de fase.
- C) Sobrecorrente.
- D) Subtensão.
- E) Diferencial.

Questão 44

A figura a seguir apresenta o método clássico, realizado por um amperímetro e um voltímetro, para se obter o valor da resistência de aterramento (R_A) da haste A. Com base na curva R_A versus distância (x), a resistência de aterramento e a resistência da haste auxiliar (R_B), em ohms, respectivamente, são:



- A) 5 – 12
- B) 5 – 7
- C) 7 – 12
- D) 0 – 5
- E) 0 – 12

Questão 45

A equação a seguir é utilizada no cálculo luminotécnico denominado método dos Lumens.

$$\phi = \frac{S x E}{\eta x d}$$

Assinale a alternativa que define, respectivamente, os símbolos d e ϕ .

- A) Eficácia luminosa e intensidade luminosa.
- B) Fluxo luminoso e fator de utilização.
- C) Fator de utilização e eficácia luminosa.
- D) Fator de depreciação e fluxo luminoso.
- E) Intensidade luminosa e fator de depreciação.

Questão 46

O agente extintor mais apropriado para cada tipo de incêndio depende do material que está em combustão. Em alguns casos, alguns agentes extintores não devem ser utilizados, pois colocam em risco a vida do operador do equipamento. Os extintores trazem em seu corpo as classes de incêndio para as quais é mais eficiente, ou as classes nas quais não devem ser utilizados: em incêndio que envolva materiais condutores que estejam potencialmente conduzindo corrente elétrica, deve(m) ser utilizado(s) extintor(es) classe(s):

- A) A.
- B) A e B.
- C) C.
- D) C e D.
- E) D.

Questão 47

Considere um motor de indução trifásico que consome 5,0 kVA, com fator de potência igual a 0,8. Simultaneamente, é ligada uma carga trifásica equilibrada, que consome 5,2 kW, com fator de potência igual a 0,8 atrasado. Para compensar o fator de potência das duas cargas, de modo que o fator de potência seja 1,0, deve-se ligar, paralelamente às cargas, um banco de capacitores trifásicos com potência, em kVAr, de aproximadamente:

- A) 2,8
- B) 3,6
- C) 4,5
- D) 5,7
- E) 6,9

Questão 48

O quarto e a sala de um apartamento são retangulares. O quarto tem 4,0 m de comprimento e 3,0 m de largura, e a sala, 6,0 m de comprimento e 3,8 m de largura. De acordo com a NBR 5410, a carga mínima prevista de iluminação desses ambientes, em VA, deve ser, respectivamente, equivalente a:

- A) 100 – 160
- B) 120 – 200
- C) 140 – 280
- D) 160 – 340
- E) 200 – 380

Questão 49

Um circuito deve alimentar os motores elétricos de indução trifásicos, tipo gaiola, relacionados na tabela a seguir:

Aplicação	Potência do motor (em CV)	Corrente (em ampères)
Elevador social	10	26,6
Elevador de serviço	7,5	20,6
Bomba d'água	5	13,7
Bomba de recalque	1	3,3

A partida dos motores será direta, a tensão de alimentação será 220 V e a frequência 60Hz. A capacidade de corrente, em ampères, desse cabo, será de aproximadamente: (Considere que não haverá partida simultânea de motores)

- A) 64,2
- B) 70,9
- C) 77,0
- D) 83,5
- E) 96,3

Questão 50

Um gerador trifásico simétrico ligado em estrela, sequência ABC e $\dot{V}_{CA} = V \angle 0^\circ \text{ V}$, alimenta uma carga simétrica e equilibrada, ligada em Y, com uma corrente de linha de $\dot{I}_C = I \angle -30^\circ \text{ A}$. Com base nessas informações, pode-se afirmar que a carga é:

- A) indutiva e o fator de potência vale 0,5.
- B) capacitiva e o fator de potência vale 0,5.
- C) indutiva e o fator de potência vale $\sqrt{3}/2$.
- D) puramente resistiva.
- E) capacitiva e o fator de potência vale $\sqrt{3}/2$.

Questão 51

A tabela a seguir apresenta alguns símbolos da norma NBR 5444 (Símbolos gráficos para instalações elétricas prediais). Os símbolos de 1 até 5 correspondem, respectivamente:

Número	Símbolo
1	
2	
3	
4	
5	

- A) interruptor intermediário, interruptor paralelo; ponto de luz fluorescente embutido no teto; retificador e entrada de som na parede.
- B) interruptor paralelo, interruptor intermediário; ponto de luz fluorescente embutido no teto; saída para telefone externo e saída de som na parede.
- C) interruptor intermediário, interruptor paralelo; ponto de luz fluorescente no teto; saída para telefone externo na parede e saída de som na parede.
- D) interruptor paralelo, interruptor intermediário; ponto de luz fluorescente no teto; entrada para telefone externo e entrada de som na parede.
- E) interruptor de duas seções, interruptor de uma seção; ponto de luz fluorescente embutido no teto; retificador e saída de som na parede.

Questão 52

As definições a seguir, foram extraídas da NBR 5419:

- I. **A** é o conjunto de dispositivos que reduzem os efeitos elétricos e magnéticos da corrente de descarga atmosférica dentro do volume a proteger.
- II. **B** é a parte do SPDA externo destinada a conduzir a corrente de descarga atmosférica do subsistema captor ao subsistema de aterramento. Este elemento pode também estar embutido na estrutura.

Assinale a alternativa em que **A** e **B** complementam as definições I e II, respectivamente:

- A) sistema externo de proteção contra descargas atmosféricas e subsistema de aterramento.
- B) subsistema de aterramento e sistema interno de proteção contra descargas atmosféricas.
- C) subsistema captor (ou simplesmente captor) e subsistema de aterramento.
- D) subsistema de descida e sistema externo de proteção contra descargas atmosféricas.
- E) sistema interno de proteção contra descarga atmosféricas e subsistema de descida.

Questão 53

Segundo a norma NBR 5419 orienta, para assegurar a dispersão da corrente de descarga atmosférica na terra sem causar sobretensões perigosas, o arranjo e as dimensões do subsistema de aterramento são mais importantes que o próprio valor da resistência de aterramento. Entretanto, como forma de reduzir os gradientes de potencial no solo e a probabilidade de centelhamento perigoso, recomenda-se, para o caso de eletrodos não naturais, uma resistência, em ohms, de aproximadamente:

- A) 5
- B) 10
- C) 15
- D) 20
- E) 25

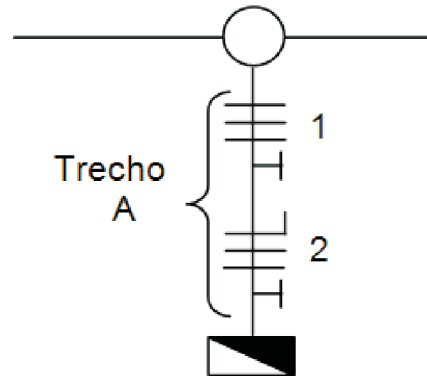
Questão 54

Os condutores dos circuitos 1 e 2, indicados no trecho A da figura, são de 10 mm². Com base nas tabelas, o diâmetro nominal mínimo do eletroduto, em polegadas, utilizado neste trecho é:

Eletroduto rígido de PVC – tipo rosqueável

Seção nominal (mm ²)	Número de condutores no eletroduto								
	3	4	5	6	7	8	9	10
Diâmetro nominal do eletroduto (mm)									
1,5	16	16	16	16	16	20	20	20
2,5	16	16	20	20	20	20	25	25
4	16	20	20	25	25	25	25	25
6	20	20	25	25	25	32	32	32
10	20	25	25	32	32	32	40	40
16	25	32	32	32	40	40	40	40
25	32	32	40	40	40	50	50	60
35	32	40	40	50	50	60	60	60
⋮	⋮	⋮	⋮	⋮	⋮	⋮	⋮	⋮	⋮

Diâmetro nominal dos eletrodutos rígidos de PVC – equivalência									
(mm)	16	20	25	32	40	50	60	75	85
(polegadas)	3/8	1/2	3/4	1	1 1/4	1 1/2	2	2 1/2	3



- A) 3/8
- B) 1/2
- C) 3/4
- D) 1
- E) 1 1/4

Questão 55

Em uma eletrocalha há 3 circuitos. Suponha que eles sejam equilibrados, as correntes das fases não contenham uma taxa de terceira harmônica e múltiplos superior a 15% e que o condutor neutro esteja protegido contra sobrecorrentes. Sob estas condições, a seção do condutor neutro pode ser inferior à dos condutores de fase. Se as seções desses circuitos são 16, 35 e 95 mm², a seção, em mm², dos condutores neutro serão, respectivamente:

- A) 16, 35 e 95.
- B) 10, 25 e 50.
- C) 16, 25 e 50.
- D) 16, 35 e 50.
- E) 10, 35 e 95.

Questão 56

Segundo a norma NBR 13534 (Instalações elétricas em estabelecimentos assistenciais de saúde), o equipamento elétrico empregado na área médica, destinado a fornecer alimentação com isolamento elétrico ao equipamento eletromédico, e que visa a minimizar as ocorrências de interrupção do fornecimento de energia, no caso de falha para terra na fonte de alimentação eletricamente separada, ou em equipamento a ela ligado é o:

- A) transformador de separação.
- B) relé de falta de fase.
- C) autotransformador regulador.
- D) relé de impedância.
- E) transformador diferencial linear.

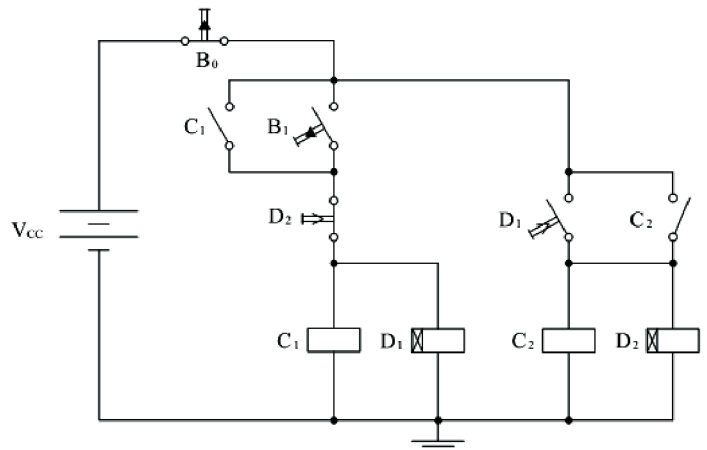
Questão 57

Em uma instalação elétrica é fundamental que exista a divisão em circuitos terminais. Assinale a alternativa que ressalta, corretamente, itens importantes na divisão de circuitos.

- A) Limitar as consequências de uma falta, que ficará restrita ao circuito defeituoso e proteger os equipamentos terminais ligados aos circuitos.
- B) Facilitar as verificações, os ensaios e a manutenção e limitar a corrente de curto-circuito nos circuitos terminais.
- C) Proteger os equipamentos terminais ligados aos circuitos e facilitar as verificações, os ensaios e a manutenção.
- D) Limitar a corrente de curto-circuito nos circuitos terminais e evitar os perigos que possam resultar da falha de um único circuito.
- E) Evitar os perigos que possam resultar da falha de um único circuito e limitar as consequências de uma falta, que ficará restrita ao circuito defeituoso.

Questão 58

A figura abaixo ilustra o circuito para o acionamento de dois motores de indução trifásicos por intermédio das chaves contadoras C₁ e C₂. As chaves B₀ e B₁ são do tipo sem retenção. O ato de acionar uma chave significa apertá-la e em seguida soltá-la. Os relés D₁ e D₂ são do tipo com retardo na ligação, programados para 5 minutos ambos. Considere que o operador acionou a chave B₀ e, uma hora depois, a chave B₁. A seguir desse último acionamento, analise as afirmativas abaixo.



- I. O motor comandado por C₁ entrará imediatamente em funcionamento e permanecerá nesse estado por cerca de 10 minutos quando, então, desligará.
- II. Após 5 minutos, o motor comandado por C₂ será ligado e funcionará por 10 minutos.
- III. Após 20 minutos, ambos os motores estarão desligados, encerrando o ciclo de funcionamento.

É(São) correta(s) apenas a(s) afirmativa(s)

- A) I
- B) II
- C) III
- D) I e II
- E) II e III

Questão 59

Conforme a NR 10, os estabelecimentos com carga instalada superior a 75 kW devem constituir e manter o Prontuário de Instalações Elétricas. Assinale a alternativa que define, corretamente, um dos itens relativos ao conteúdo mínimo desse prontuário:

- A) conjunto de procedimentos e instruções técnicas e administrativas de segurança e saúde, implantadas e relacionadas com a NR 14.
- B) documentação das inspeções e medições do sistema de proteção contra sobrecargas elétricas e curtos-circuitos elétricos.
- C) especificação dos equipamentos de proteção coletiva e individual e o ferramental, aplicáveis conforme determina a NR 12.
- D) documentação comprobatória da qualificação, habilitação, capacitação, autorização dos trabalhadores e dos treinamentos realizados.
- E) resultados dos testes de isolamento elétrica realizados em equipamentos de proteção individual e coletiva de acordo com a NR 3.

Questão 60

Os relés são dispositivos elétricos que se destinam a produzir mudanças súbitas e predeterminadas em um ou mais circuitos elétricos de saída, quando certas condições são satisfeitas nos circuitos de entrada. Com base nas definições I e II, contidas na norma NBR IEC 60050 (446), identifique a alternativa que apresenta relés X e Y, respectivamente:

- I. Relé X é aquele no qual a operação lógica é produzida pelo movimento relativo de elementos mecânicos, sob a ação de uma corrente elétrica nos circuitos de entrada.
 - II. Relé Y é aquele no qual a operação lógica é produzida por componentes eletrônicos, magnéticos, ópticos ou outros, sem movimento mecânico de componentes.
- A) Monoestável e eletromecânico.
 - B) Eletromecânico e estático.
 - C) Estático e biestável.
 - D) Biestável e de medição.
 - E) De medição e monoestável.