



Concurso Público para provimento de cargos de  
**Analista Judiciário**  
**Especialidade Comunicação Social**

Nome do Candidato

Caderno de Prova 'CS', Tipo 001

Nº de Inscrição

MODELO

Nº do Caderno

MODELO1

Nº do Documento

0000000000000000

ASSINATURA DO CANDIDATO

00001-0001-0001

**P R O V A**

Objetiva de Conhecimentos Teóricos  
Discursiva - Estudo de Caso

## INSTRUÇÕES

- Verifique se este caderno:
  - corresponde a sua opção de cargo.
  - contém 70 questões, numeradas de 1 a 70.
  - contém a proposta e o espaço para o rascunho da Prova Discursiva - Estudo de Caso.Caso contrário, reclame ao fiscal da sala um outro caderno.  
Não serão aceitas reclamações posteriores.
- Para cada questão existe apenas UMA resposta certa.
- Você deve ler cuidadosamente cada uma das questões e escolher a resposta certa.
- Essa resposta deve ser marcada na FOLHA DE RESPOSTAS que você recebeu.

## VOCÊ DEVE

- Procurar, na FOLHA DE RESPOSTAS, o número da questão que você está respondendo.
- Verificar no caderno de prova qual a letra (A,B,C,D,E) da resposta que você escolheu.
- Marcar essa letra na FOLHA DE RESPOSTAS, conforme o exemplo: (A) ● (C) (D) (E)
- Ler o que se pede na Prova Discursiva - Estudo de Caso e utilizar, se necessário, o espaço para rascunho.

## ATENÇÃO

- Marque as respostas primeiro a lápis e depois cubra com caneta esferográfica de tinta preta.
- Marque apenas uma letra para cada questão, mais de uma letra assinalada implicará anulação dessa questão.
- Responda a todas as questões.
- Não será permitida qualquer espécie de consulta, nem o uso de máquina calculadora.
- Você deverá transcrever o Estudo de Caso, a tinta, na folha apropriada. Os rascunhos não serão considerados em nenhuma hipótese.
- A duração da prova é de 4 horas e 30 minutos, para responder a todas as questões, preencher a Folha de Respostas e fazer a Prova Discursiva - Estudo de Caso (rascunho e transcrição).
- Ao término da prova devolva este caderno de prova ao aplicador, juntamente com sua Folha de Respostas e a folha de transcrição da Prova Discursiva - Estudo de Caso.
- Proibida a divulgação ou impressão parcial ou total da presente prova. Direitos Reservados.





## GRUPO I

## CONHECIMENTOS TEÓRICOS

## Português

**Atenção:** As questões de números 1 a 4 referem-se ao texto abaixo.

*Creio que, pelo gosto de Gastão Cruls, a modernização do Rio se teria feito, desde os dias do Engenheiro Passos, com muito menor sacrifício do caráter e das tradições da cidade à mística do Progresso com P maiúsculo. Mas nunca se esquece ele de que, sob as descaracterizações e inovações brutais e tantas vezes desnecessárias por que vem passando a mais bela das cidades do Brasil, continua a haver um Rio de Janeiro do tempo dos Franceses, dos Vice-reis, de Dom João VI, dos Jesuítas, dos Beneditinos, dos começos da Santa Casa [...]*

*Por mais que tudo isso venha desaparecendo dos nossos olhos e se dissolvendo em passado, em antiguidade, em raridade de museu, continua a ser parte do espírito do Rio de Janeiro. Pois as cidades são como as pessoas, em cujo espírito nada do que se passou deixa inteiramente de ser. O Rio descaracterizado de hoje guarda no seu íntimo para os que, como Gastão Cruls, sabem vê-lo histórica e sentimentalmente, uma riqueza de característicos irredutíveis ou indestrutíveis, que as páginas de **Aparência do Rio de Janeiro** nos fazem ver ou sentir. E este é o maior encanto do guia da cidade que o autor de **A Amazônia que eu vi** acaba de escrever: dar-nos, através da aparência do Rio de Janeiro, traços essenciais do passado e do caráter da gente carioca. Comunicar-nos do Rio de Janeiro que Gastão Cruls conhece desde seus dias de menino de morro ilustre – menino nascido à sombra do Observatório – alguma coisa de essencial. Alguma coisa do que a cidade parece ter de eterno e que vem de certa harmonia misteriosa a que tendem o branco, o preto, o roxo e o moreno – principalmente o moreno – da cor da pele dos seus homens e das suas mulheres, com o azul e o verde quente de suas águas e de suas matas.*

(Rio, setembro, 1948)

Obs.: Texto transcrito de acordo com as atuais normas ortográficas.

(Gilberto Freyre, Trecho do Prefácio. In: Cruls, Gastão. **Aparência do Rio de Janeiro**. Rio de Janeiro: José Olympio, Coleção documentos brasileiros, 2. ed., v. 1, 1952. p. 15-17)

1. O texto deixa claro, principalmente, que a cidade do Rio de Janeiro
  - (A) acaba por perder suas características mais importantes em benefício de um discutível progresso, que põe em risco sua beleza natural.
  - (B) representa, de maneira visível, as tradições do povo brasileiro e, portanto, é essencial a manutenção das suas características urbanas originais.
  - (C) precisa preservar sua identidade original, pois a natureza, que lhe garante o título de a mais bela cidade do Brasil, deve ser tida como intocável.
  - (D) mantém elementos tradicionais, ao lado de uma necessária transformação, ainda que essa transformação possa descaracterizá-la em alguns aspectos.
  - (E) deve voltar-se para a modernidade, assim como as pessoas, em uma evolução natural e necessária para a adequação aos tempos atuais.
2. Os dois-pontos que aparecem no 2º parágrafo denotam
  - (A) inclusão de segmento especificativo.
  - (B) interrupção intencional do fluxo expositivo.
  - (C) intercalação de ideia isolada no contexto.
  - (D) constatação de fatos pertinentes ao assunto.
  - (E) enumeração de elementos da cidade e do povo.
3. Com as alterações propostas entre parênteses para o segmento grifado nas frases abaixo, o verbo que se mantém corretamente **no singular** é:
  - (A) a modernização do Rio se teria feito **(as obras de modernização)**
  - (B) Mas nunca se esquece ele de que **(esses autores)**
  - (C) por que vem passando a mais bela das cidades do Brasil **(as mais belas cidades do Brasil)**
  - (D) continua a haver um Rio de Janeiro do tempo dos Franceses **(tradições no Rio de Janeiro)**
  - (E) do que a cidade parece ter de eterno **(as belezas da cidade)**
4. ... e que vem de certa harmonia misteriosa a que tendem o branco, o preto, o roxo e o moreno ...

O segmento grifado preenche corretamente a lacuna da frase:

  - (A) As autoridades contavam ..... se fizessem consultas à população para definir os projetos de melhoria de toda a área.
  - (B) As transformações ..... se refere o historiador descaracterizaram toda a área destinada, de início, a pesquisas.
  - (C) A necessidade de inovações foi o argumento ..... se valeram os urbanistas para defender o projeto apresentado.
  - (D) A ninguém ocorreu demonstrar ..... não seria possível impedir a derrubada de algumas antigas construções.
  - (E) Seriam necessários novos e diferentes projetos urbanísticos, ..... permanecessem intocadas as construções originais.



**Atenção:** As questões de números 5 a 10 referem-se ao texto abaixo.

### Cafezinho

Leio a reclamação de um repórter irritado que precisava falar com um delegado e lhe disseram que o homem havia ido tomar um cafezinho. Ele esperou longamente, e chegou à conclusão de que o funcionário passou o dia inteiro tomando café.

Tinha razão o rapaz de ficar zangado. Mas com um pouco de imaginação e bom humor podemos pensar que uma das delícias do gênio carioca é exatamente esta frase: – Ele foi tomar café.

A vida é triste e complicada. Diariamente é preciso falar com um número excessivo de pessoas. O remédio é ir tomar um “cafezinho”. Para quem espera nervosamente, esse “cafezinho” é qualquer coisa infinita e torturante. Depois de esperar duas ou três horas dá vontade de dizer: – Bem, cavalheiro, eu me retiro. Naturalmente o Sr. Bonifácio morreu afogado no cafezinho.

Ah, sim, mergulhemos de corpo e alma no cafezinho. Sim, deixemos em todos os lugares este recado simples e vago: – Ele saiu para tomar um café e disse que volta já.

Quando a Bem-amada vier com seus olhos tristes e perguntar: – Ele está? – alguém dará o nosso recado sem endereço. Quando vier o amigo e quando vier o credor, e quando vier o parente, e quando vier a tristeza, e quando a morte vier, o recado será o mesmo: – Ele disse que ia tomar um cafezinho...

Podemos, ainda, deixar o chapéu. Devemos até comprar um chapéu especialmente para deixá-lo. Assim dirão: – Ele foi tomar um café. Com certeza volta logo. O chapéu dele está aí...

Ah! Fugamos assim, sem drama, sem tristeza, fugamos assim. A vida é complicada demais. Gastamos muito pensamento, muito sentimento, muita palavra. O melhor é não estar.

Quando vier a grande hora de nosso destino nós teremos saído há uns cinco minutos para tomar um café. Vamos, vamos tomar um cafezinho.

Rio, 1939.

(Rubem Braga. **O Conde e o passarinho & Morro do isolamento**. Rio de Janeiro: Record, 2002. p.156-7)

5. Com relação ao episódio com que inicia a crônica, o autor se mostra

- (A) crítico intransigente tanto do comportamento do delegado, por ter deixado o repórter esperando por tanto tempo, como da atitude deste último, que não soube considerar a situação com ironia e bom humor.
- (B) propenso a julgar a reação do repórter de modo muito mais severo do que a conduta do delegado, sugerindo ter havido grande exagero na afirmação de que este passara o dia inteiro tomando café.
- (C) solidário com o repórter na raiva que este experimentou ao esperar inutilmente pelo delegado e, ainda que de modo bem humorado, inteiramente avesso aos desvios de conduta de uma autoridade.
- (D) indiferente à irritação do repórter e condescendente em relação à ausência do delegado, acreditando que as complicações da vida justificam inteiramente a necessidade de se recorrer à desculpa do café.
- (E) compreensivo em relação à cólera do repórter, mas disposto a tomar o pretexto do café de que se vale o delegado para considerar, de modo bastante irônico, as razões de seu uso generalizado.

6. Quando vier o amigo e quando vier o credor, e quando vier o parente, e quando vier a tristeza, e quando a morte vier, o recado será o mesmo: – Ele disse que ia tomar um cafezinho...

Do teor da crônica e da enumeração presente no segmento acima, pode-se depreender corretamente:

- (A) O reconhecimento de que a vida é triste não acaba com o desejo de perpetuá-la.
- (B) A misantropia pode levar a uma tristeza que só termina com a morte.
- (C) As desculpas dadas de modo muito frequente acabam perdendo todo o sentido.
- (D) A introversão exagerada estende a aversão tanto às coisas más quanto às boas.
- (E) Os que nos procuram não costumam se esforçar de modo efetivo para nos encontrar.

7. Os verbos que exigem o mesmo tipo de complemento estão empregados nos segmentos transcritos em:

- (A) *A vida é triste e complicada. // ... mergulhemos de corpo e alma no cafezinho.*
- (B) *... alguém dará o nosso recado sem endereço. // A vida é triste e complicada.*
- (C) *Tinha razão o rapaz... // Depois de esperar duas ou três horas...*
- (D) *Para quem espera nervosamente... // Depois de esperar duas ou três horas...*
- (E) *Tinha razão o rapaz... // ... mergulhemos de corpo e alma no cafezinho.*

8. A frase que admite transposição para a voz PASSIVA é:

- (A) *Quando a Bem-amada vier com seus olhos tristes...*
- (B) *O chapéu dele está aí...*
- (C) *... chegou à conclusão de que o funcionário...*
- (D) *Leio a reclamação de um repórter irritado...*
- (E) *... precisava falar com um delegado...*

9. *Devemos até comprar um chapéu especialmente para deixá-lo. Assim dirão...*

Mantendo-se a correção e o sentido original, as frases acima estão reunidas num único período em:

- (A) *Devemos até comprar um chapéu especialmente para deixá-lo e ainda assim dirão...*
- (B) *Devemos até comprar um chapéu especialmente para deixá-lo, pois assim dirão...*
- (C) *Devemos até comprar um chapéu especialmente para deixá-lo, conquanto assim dirão...*
- (D) *Devemos até comprar um chapéu especialmente para deixá-lo: porquanto assim dirão...*
- (E) *Devemos até comprar um chapéu especialmente para deixá-lo, por que assim dirão...*



10. ... e chegou à conclusão de que o funcionário passou o dia inteiro tomando café.

Do mesmo modo que se justifica o sinal indicativo de crase em destaque na frase acima, está correto o seu emprego em:

- (A) e chegou à uma conclusão totalmente inesperada.
- (B) e chegou então à tirar conclusões precipitadas.
- (C) e chegou à tempo de ouvir as conclusões finais.
- (D) e chegou finalmente à inevitável conclusão.
- (E) e chegou à conclusões as mais disparatadas.

**Atenção:** As questões de números 11 a 16 referem-se ao texto abaixo.

### Esquerda e direita

O DNA é de esquerda ou de direita? Ele fornece argumentos para todos. Prova que todos nascem com o mesmo sistema de códigos genéticos, e portanto são iguais – ponto para a esquerda –, mas que cada indivíduo tem uma senha diferente, ponto para a direita. Na velha questão *biologia × cultura*, o DNA dá razão a quem diz que características adquiridas não são hereditárias, nenhuma experiência cultural afeta os genes transmitidos e a humanidade não ficará mais virtuosa – muito menos socialista – com o tempo. Mas a própria descoberta do DNA e todas as projeções do que se tornou possível com a manipulação do material genético mostram como o ser humano pode, sim, interferir na sua própria evolução, e como existe nele uma determinação inata para o autoaperfeiçoamento. Parafraseando Marx: os cientistas sempre se preocuparam em compreender o ser humano, agora devem tratar de mudá-lo.

A indefinição dos nossos genes é apenas mais um numa longa lista de paradoxos que nos dividem. É “de esquerda” ser a favor do aborto e contra a pena de morte, enquanto *direitistas* defendem o direito do feto à vida, porque é sagrada, e ao mesmo tempo o direito do Estado de tirá-la, embora não gostem que o Estado interfira em outras áreas. A direita valoriza o indivíduo acima da sociedade, que seria uma abstração, mas aceita a desigualdade social, ou o sacrifício de muitos indivíduos pelo sucesso de poucos, como natural. A esquerda muitas vezes atribui a um líder superpersonalizado a incongruente realização de um humanismo igualitário.

Feliz é a mosca, que tem mais ou menos a nossa estrutura genética, mas absolutamente nenhum interesse nas suas implicações.

(Adaptado de Luís Fernando Veríssimo. **O mundo é bárbaro**)

11. O autor admite que, com a descoberta e com a possibilidade de manipulação do sistema de códigos genéticos (DNA),

- (A) não haverá mais como estabelecer qualquer distinção entre o que sempre foi “de direita” e o que sempre se definiu como “de esquerda”.
- (B) acabarão de vez os desequilíbrios sociais, pois será possível superar as desigualdades com base em seguros critérios de justiça, que são hereditários.
- (C) os homens poderão favorecer determinados aspectos de sua evolução, atendendo assim a uma inclinação da espécie para seu próprio aprimoramento.
- (D) tanto a esquerda como a direita deixarão de encontrar argumentos para suas posições, de vez que é a ação do código genético que determina uma opção política.
- (E) ficará ainda mais acirrada a oposição entre a esquerda e a direita, pois uma e outra reivindicarão para si o direito de gerenciar os dividendos de uma ciência tão lucrativa.

12. Atente para as seguintes afirmações:

- I. Um dos vários paradoxos enunciados no texto é o de que a esquerda, que valoriza a vida, acaba defendendo posição similar à da direita, nos casos do aborto e da pena de morte.
- II. Ao contrário da direita, a esquerda encoraja as iniciativas do Estado, quando estas promovem a valorização do indivíduo sem abonar, no entanto, qualquer forma de personalismo.
- III. A paráfrase de uma afirmação de Marx deixa ver que este alimentava a convicção de que os homens são capazes de se transformarem a si mesmos, em sua trajetória.

Em relação ao texto, está correto o que se afirma em

- (A) III, apenas.
- (B) I e II, apenas.
- (C) II e III, apenas.
- (D) I e III, apenas.
- (E) I, II e III.

13. Considerando-se o contexto, deve-se entender que o segmento

- (A) *Ele fornece argumentos para todos* refere-se à alternância de poder entre a esquerda e a direita, ao longo da história.
- (B) *ponto para a esquerda* revela a indicação de um fato que favorece, a princípio, uma posição ideológica dos socialistas.
- (C) *Na velha questão biologia × cultura* alude à clássica disputa entre as ciências humanas e as ciências exatas.
- (D) *A indefinição dos nossos genes* diz respeito ao estado ainda incipiente e vacilante das pesquisas no campo da genética.
- (E) *A direita valoriza o indivíduo acima da sociedade, que seria uma abstração* acentua a supremacia de uma típica tese coletivista.



14. O verbo indicado entre parênteses deverá flexionar-se numa forma do **singular** para preencher adequadamente a lacuna da frase:

- (A) Não ..... (**corresponder**) aos surpreendentes desdobramentos da descoberta do DNA análoga evolução no plano das questões éticas.
- (B) Mesmo a um pesquisador de ponta não ..... (**haver**) de convir as disputas éticas, pois ele ainda engatinha nessa nova descoberta.
- (C) De todas as projeções que se ..... (**fazer**) a partir da manipulação do DNA, a mais assustadora é a programação de tipos pessoais.
- (D) A um direitista não ..... (**deixar**) de assustar, quando isso não lhe convém, iniciativas econômicas que o Estado reivindica para si.
- (E) Não ..... (**parecer**) uma incongruência, para os esquerdistas, os excessos personalistas do líder de um movimento socialista.

15. Está clara e correta a redação deste livre comentário sobre o texto:

- (A) Habitualmente humorista, nem por isso Luís Fernando Veríssimo se exime ao tecer críticas sérias, postulando assim um equilíbrio entre o riso e a contenção jocosa.
- (B) O homem ainda está longe de ratificar o alcance da descoberta do DNA, onde as projeções mais ousadas fazem lembrar a ficção científica, ou mesmo muito além dela.
- (C) Interessou ao autor debater, uma vez mais, a eterna cisãnia entre esquerda e direita, a estar sendo alimentada pela evolução das descobertas do DNA e pelas projeções de onde derivam.
- (D) Ao se reportar às posições de direita e de esquerda, o autor identificou contradições em ambas, deixando claro que a nenhuma cabe reivindicar o mérito da coerência absoluta.
- (E) As moscas, quem diria, ostentam nossa mesma estrutura genética, afirma o autor, mas nem sequer se comprazem ou o lamentam, pois não implicam nada que não lhes diga respeito.

16. Está adequada a correlação entre tempos e modos verbais em:

- (A) Os cientistas devem, a partir de agora, tratar de mudar o ser humano, mesmo que até hoje não revelariam mais do que um pálido esforço ao buscar compreendê-lo.
- (B) O que for de esquerda ou de direita teria sido agora relativizado pelas descobertas do DNA, cujas projeções têm esvaziado essa clássica divisão.
- (C) Se os cientistas vierem a se preocupar com as questões ideológicas de que as futuras descobertas se revestissem, terão corrido o risco de partidizar a ciência.
- (D) Felizes são as moscas, que nem precisavam saber nada de política ou de DNA para irem levando sua vida em conformidade com o que a natureza lhes determinasse como destino.
- (E) A esquerda já chegou a glorificar a ação de líderes personalistas, cujo autoritarismo obviamente excedia os limites de uma sociedade que se queria justa e igualitária.

Atenção: As questões de números 17 a 22 referem-se ao texto abaixo.

*Joaquim Manuel de Macedo ficou famoso por causa de **A Moreninha** (1844), romance que virou sinônimo do gênero romântico no Brasil e já fez muitas moçoilas e rapazes barbados chorarem. Dr. Macedinho, como era popularmente conhecido, editaria a obra às próprias custas e não se arrependeria: o livro converteu-se em nosso primeiro best-seller. A despeito do sucesso, o ganha-pão do escritor seria obtido a partir da atividade como jornalista, articulista e cronista. Médico de formação, Macedo enveredaria pela literatura de maneira ampla. Num momento em que parecia natural cruzar a ponte entre jornalismo e literatura, Macedinho sagrou-se personagem descolado no Rio de Janeiro de Pedro II.*

*E começou cedo: com apenas 24 anos, além de se dedicar ao romance, passou às páginas de jornal. Porém, se sua obra ficcional é conhecida, a produção jornalística é pouco divulgada. A desproporção é gritante, uma vez que o escritor publicou durante quatro décadas em vários órgãos cariocas. Apenas no sisudo Jornal do Comércio, reduto conservador dos mais estáveis, Macedo foi presença cativa durante 25 anos, sem interrupção. Suas colunas ocupavam o espaço prestigioso do rodapé da primeira página de domingo, dia em que a circulação duplicava.*

*Macedo era mesmo um agitador. Ajudou a criar uma tradição para nossas artes, letras e história. Nosso escritor usaria de suas boas relações e da sua literatura ágil para fortalecer seu grupo, empenhado na construção cultural do país.*

(Lilia Moritz Schwarcz. **O Estado de S. Paulo**, sabático, S6, 26 de março de 2011, com adaptações)

17. Destaca-se no texto

- (A) a existência de um vasto público voltado para a leitura de obras de caráter romântico, ainda no século XIX.
- (B) o papel desempenhado por romancistas na difusão do hábito de leitura entre rapazes e moças durante o século XIX.
- (C) a participação de Macedo como importante colunista no Rio de Janeiro, centro difusor de cultura durante o Império.
- (D) a influência de uma imprensa politizada na vida do Rio de Janeiro, responsável pela divulgação de romances no século XIX.
- (E) a agitação cultural do Rio em pleno século XIX, que obrigou Macedo a optar pela atividade jornalística.



<p>18. De acordo com o texto, é correto afirmar que</p> <p>(A) o romancista, por ser médico, ainda que conceituado, precisou editar obras de seu próprio bolso, diante de um público leitor pouco receptivo.</p> <p>(B) a sociedade do Rio de Janeiro do Império apreciava romances românticos, em oposição ao realismo veiculado nos noticiários, embora os jornalistas fossem bastante admirados.</p> <p>(C) o vasto círculo de relações sociais de Macedo fez com que ele se transformasse em figura reconhecida nos meios literários pelo valor de suas crônicas.</p> <p>(D) o valor literário da enorme produção jornalística de Macedo é superior ao de suas obras de ficção, apesar do estrondoso sucesso de <b>A Moreninha</b>.</p> <p>(E) a pouca divulgação da produção jornalística de Macedo é injustificável diante do reconhecimento do público e de sua permanência na imprensa da época.</p>	<p>22. ... <i>dia em que a circulação <u>duplicava</u>.</i></p> <p>O verbo flexionado nos mesmos tempo e modo em que se encontra o grifado acima está em:</p> <p>(A) ... e já fez muitas moçoilas e rapazes barbados chorarem.</p> <p>(B) ... editaria a obra às próprias custas ...</p> <p>(C) ... a produção jornalística é pouco divulgada.</p> <p>(D) Macedo era mesmo um agitador.</p> <p>(E) Nosso escritor usaria de suas boas relações ...</p>
<p>19. O assunto central aponta para o papel de Macedo como</p> <p>(A) autor do primeiro <i>best-seller</i> da literatura brasileira.</p> <p>(B) escritor atuante, tanto nos meios literários como na atividade jornalística.</p> <p>(C) médico popularmente reconhecido no Rio de Janeiro da época.</p> <p>(D) militante político responsável por diferentes causas sociais.</p> <p>(E) defensor de uma visão romântica da vida cotidiana brasileira.</p>	<p><b>Atenção:</b> As questões de números 23 a 26 referem-se ao texto abaixo.</p> <p><i>O caso Montaigne na tradição literária da amizade não é propriamente uma exceção. Como os povos felizes, que – já se disse – não têm história: os sentimentos vitais, contentes e contentes, poucas vezes, enquanto vigem, dublam-se em reflexão e discurso. Por isso, certamente, a clave da perda marca tanto essa literatura e a tinge tão estranhamente de melancolia. (É que talvez os relevos dos grandes sentimentos humanos só se deixem mesmo apalpar pelo avesso: a falta permite, mais facilmente, sondar a profundidade do pleno, a dor, do contentamento.) Com efeito, ao pensarmos nos grandes textos sobre a amizade, vêm-nos de imediato à lembrança a bela dissertação do <b>Lélio</b> de Cícero, brotada do interior de seu luto pela morte de Cipião, o sensível capítulo das <b>Confissões</b> de Santo Agostinho dedicado à memória do amigo, ou mesmo o <b>Fédon</b> de Platão e seu relato pungente da morte de Sócrates. Montaigne tem pois predecessores ilustres, e, explicitamente, incorpora o seu texto nessa linhagem.</i></p>
<p>20. ... <i>editaria a obra às próprias custas e não se arrependeria: o livro converteu-se em nosso primeiro best-seller.</i></p> <p>Os dois-pontos introduzem segmento</p> <p>(A) que denota o tempo decorrido entre a publicação da obra e a aceitação do público.</p> <p>(B) conclusivo, com ressalva ao que foi expresso anteriormente.</p> <p>(C) concessivo, pela oposição de sentido marcado na negação do verbo anterior.</p> <p>(D) que, embora redundante, tem o objetivo de realçar a importância da informação.</p> <p>(E) explicativo, em que se percebe noção de causa.</p>	<p><i>E, no entanto, ao ler seu ensaio (livro I, 28), sentimos que dissoa bastante do andamento mais moderado dessas composições da tradição. Sua dissertação, sentimos logo, engata alturas mais elevadas, vibra de modo mais intenso. Montaigne radicaliza. Com ele a grandeza daquelas amizades se expande num elemento mais vasto, desafia a moderação, vai ao superlativo. A estreita proximidade das almas se ultrapassa; chega à fusão e assim toca o sublime.</i></p> <p>(Fragmento adaptado de Sérgio Cardoso. Paixão da igualdade, paixão da liberdade: a amizade em Montaigne. <b>Os sentidos da paixão</b>. S.Paulo: Cia. das Letras, 1987. p.162-3)</p>
<p>21. <u>A despeito do sucesso</u>, o ganha-pão do escritor seria obtido...</p> <p>O elemento grifado acima pode ser corretamente substituído, sem alteração do sentido original, por</p> <p>(A) Em razão do</p> <p>(B) Conquanto o</p> <p>(C) Em que pese o</p> <p>(D) Em vista do</p> <p>(E) A partir do</p>	<p>23. Com a comparação feita no início do texto, o autor sugere que</p> <p>(A) a felicidade é uma quimera tanto para o indivíduo quanto para os povos, o que é comprovado pelas memórias individuais e pelos registros históricos.</p> <p>(B) o indivíduo tem em comum com um povo o hábito de não refletir sobre os acontecimentos senão nos momentos de maior felicidade.</p> <p>(C) a história de indivíduos e povos é uma oscilação constante entre momentos de felicidade e momentos de dor.</p> <p>(D) o sentimento de amizade que une os indivíduos não é diferente daquele que unifica um povo, vínculo responsável pela felicidade de todos.</p> <p>(E) os períodos de felicidade, ao contrário dos momentos de dor, não costumam ser registrados nem pelos povos, nem pelos indivíduos.</p>



24. Dentre as características da dissertação de Montaigne que podem ser apreendidas do texto, é correto mencionar:
- (A) A tendência ao misticismo, inteiramente ausente dos relatos de seus predecessores, mesmo o de Santo Agostinho.
  - (B) A opção por um relato mais imponente e vigoroso, em lugar do tom comedido que seus predecessores adotam.
  - (C) O predomínio da imaginação, o que permite incluir o relato antes no campo da ficção, ainda que sublime, do que no da memória.
  - (D) Um radicalismo político extremado, que não tem lugar nos relatos politicamente inócuos de seus predecessores.
  - (E) A ausência do tema da morte, onipresente nos textos de seus predecessores, o que faz do relato uma verdadeira celebração da vida.

25. O sentido do elemento grifado NÃO está expresso adequadamente, entre parênteses e em negrito, ao final da transcrição em:
- (A) ... ou mesmo o **Fédon** de Platão e seu relato pungente da morte de Sócrates. (**sereno**)
  - (B) Com ele a grandeza daquelas amizades se expande num elemento mais vasto, desafia a moderação, vai ao superlativo. (**ponto mais alto**)
  - (C) ... os sentimentos vitais, contentes e continentos, poucas vezes, enquanto vigem, dublam-se em reflexão e discurso. (**vigoram**)
  - (D) Com efeito, ao pensarmos nos grandes textos sobre a amizade, vêm-nos de imediato à lembrança a bela dissertação... (**memória**)
  - (E) Com efeito, ao pensarmos nos grandes textos sobre a amizade, vêm-nos... (**De fato**)

26. (É que talvez os relevos dos grandes sentimentos humanos só se deixem mesmo apalpar pelo avesso: a falta permite, mais facilmente, sondar a profundidade do pleno, a dor, do contentamento.)

Atente para as afirmações seguintes sobre a pontuação empregada na frase acima, transcrita do 1º parágrafo do texto.

- I. O uso dos parênteses para isolar a frase justifica-se por se tratar de uma digressão que, embora relacionada à reflexão feita no parágrafo, interrompe momentaneamente o fluxo do pensamento.
- II. Os dois-pontos introduzem um segmento que constitui, de certo modo, uma ressalva ao que se afirma no segmento imediatamente anterior.
- III. As vírgulas que isolam o segmento *mais facilmente* poderiam ser retiradas sem prejuízo para a correção e a lógica.

Está correto o que se afirma em

- (A) I, apenas.
- (B) I e II, apenas.
- (C) I e III, apenas.
- (D) II e III, apenas.
- (E) I, II e III.

**Atenção:** As questões de números 27 a 30 referem-se ao texto abaixo.

**Entre a palavra e o ouvido**

*Nossos ouvidos nos traem, muitas vezes, sobretudo quando decifram (ou acham que decifram) palavras ou expressões pela pura sonoridade. Menino pequeno, gostava de ouvir uma canção dedicada a uma mulher misteriosa, dona Ondirá. Um dia pedi que alguém a cantasse, disse não saber, dei a deixa: “Tão longe, de mim distante, Ondirá, Ondirá, teu pensamento?” Ganhei uma gargalhada em resposta. Um dileto amigo achava esquisito o grande Nat King Cole cantar seu amor por uma misteriosa espanhola, uma tal de dona Quiçás... O ator Ney Latorraca afirma já ter sido tratado por seu Neila. Neila Torraca, é claro. Agora me diga, leitor amigo: você nunca foi apresentado a um velhinho chamado Fulano Detal?*

(Armando Fuad. **Inédito**)

27. Com base nos casos narrados no texto, é correto afirmar que, por vezes, entre a palavra e o ouvido,
- (A) ocorre um tipo de interferência no modo de recepção que distorce inteiramente o sentido original da mensagem.
  - (B) uma falha do aparelho auditivo deforma o som captado, levando o receptor a entender outra coisa.
  - (C) a mensagem original se perde porque se ouve uma expressão já adulterada pela má pronúncia de terceiros.
  - (D) buscamos reconhecer uma sonoridade apenas por seu efeito acústico, sem lhe emprestar nenhum sentido.
  - (E) nossa capacidade criativa faz com que recusemos sons muito usuais, substituindo-os por outros, mais exóticos.

28. Está INADEQUADO o emprego do elemento sublinhado na frase:

- (A) A traição a que por vezes está sujeita nossa audição pode ter resultados divertidos.
- (B) Os sons das palavras, a cujos poucas vezes dedicamos plena atenção, podem ser bastante enganosos.
- (C) A melodia e o ritmo de uma frase, em cujo embalo podemos nos equivocar, valem pelo efeito poético.
- (D) E afinal, por onde andaré dona Ondirá, senhora misteriosa de quem o leitor foi fã cativo, quando menino?
- (E) E dona Quiçás, a quem Nat King Cole jamais teve a honra de ser apresentado, morará ainda em Madri?

29. É correto afirmar que, ao se valer da expressão

- (A) *sobretudo quando decifram (...)* pela pura sonoridade, o autor se refere **exclusivamente** ao equívoco causado pela recepção dos sons.
- (B) *Ganhei uma gargalhada em resposta*, o autor não deixa entrever qual teria sido a pergunta.
- (C) *uma tal de dona Quiçás*, o autor faz ver que o ouvinte se confundiu por não conhecer a personagem.
- (D) *Neila Torraca*, o autor se vale de um equívoco de audição inteiramente distinto do que ocorreu em *Fulano Detal*.
- (E) *Menino pequeno*, o autor torna implícito a ela um sentido de **temporalidade**.



30. É preciso **corrigir**, por falhas diversas, a seguinte frase:
- (A) Quem ouve mal não tem necessariamente mau ouvido; pode ter sido afetado pelo desconhecimento de um contexto determinado.
  - (B) Quem não distorce o que ouviu de modo torto acaba por permanecer longe do caminho reto da compreensão.
  - (C) Pelos sons exóticos das palavras, nos impregnamos da melodia poética a cujo encanto se rendem, imantados, os nossos ouvidos.
  - (D) Há sons indiscrimináveis, como os que se apanha do rádio mau sintonizado ou de uma conversa aliatória, entre terceiros.
  - (E) É possível elaborar-se uma longa lista de palavras e expressões em cuja recepção sonora verificam-se os mais curiosos equívocos.

### Informática

31. Com a utilização do editor de textos *Writer* do pacote *BR Office* é possível utilizar um texto selecionado para a criação automática de uma tabela pela opção Converter do menu Tabelas. Ao selecionar a opção de conversão de texto para tabela é apresentado uma tela para a escolha do separador de colunas. É possível escolher entre 3 separadores pré-definidos para essa operação ou ainda definir um caractere pela opção Outros. Dois dos separadores padrão encontrados nessa tela são:
- (A) vírgula e barra vertical.
  - (B) ponto e vírgula e vírgula.
  - (C) tabulações e parágrafo.
  - (D) vírgula e tabulações.
  - (E) barra vertical e ponto e vírgula.
32. Pela utilização do editor de apresentações *Impress*, do pacote *BR Office*, é possível cronometrar a apresentação sendo exibida. Este recurso é acessível por meio da opção Cronometrar, presente no menu
- (A) Ferramentas.
  - (B) Apresentação de slides.
  - (C) Visualização de slides.
  - (D) Editar.
  - (E) Formatar.
33. No *Internet Explorer 8* é possível efetuar tarefas pré-programadas para o texto selecionado em uma página da *Web*, como abrir um endereço físico em um site de mapeamento da *web* ou procurar a definição de uma palavra no dicionário, dentre outras coisas. Quando este recurso está ligado, ao lado do texto selecionado é mostrado um pequeno ícone, que ao ser clicado exibe as opções disponíveis. Este recurso é conhecido como
- (A) Marcador.
  - (B) Menu de contexto.
  - (C) Tarefas Rápidas.
  - (D) *Quick Picks*.
  - (E) Acelerador.
34. No *Microsoft Outlook 2010* é possível ativar opções que irão requisitar que seja devolvida uma confirmação assim que o *e-mail* for lido e/ou entregue ao destinatário. Tais opções são facilmente ativadas na tela de criação de um novo *e-mail*, presentes no menu de Opções, e são chamadas respectivamente:
- (A) Notificação de Leitura e Notificação de Entrega.
  - (B) Notificação de Status de Leitura e Confirmação de Envio.
  - (C) Solicitar Confirmação de Leitura e Solicitar Confirmação de Entrega.
  - (D) Requisitar Notificação de Leitura e Requisitar Notificação de Envio.
  - (E) *Status* de Leitura e *Status* de Envio.
35. Dentre as ações possíveis para se aumentar a segurança em programas de correio eletrônico, é INCORRETO dizer que se inclua desligar
- (A) o recebimento de mensagens por servidores POP3 e IMAP.
  - (B) as opções que permitem abrir ou executar automaticamente arquivos ou programas anexados às mensagens.
  - (C) as opções de execução de *JavaScript* e de programas *Java*.
  - (D) se possível, o modo de visualização de *e-mails* no formato HTML.
  - (E) as opções de exibir imagens automaticamente.



**GRUPO II****Legislação**

**Atenção:** As questões de números 36 a 41 referem-se ao Código de Organização e Divisão Judiciárias do Estado do Rio de Janeiro.

36. Para a criação e classificação das Comarcas será considerado, dentre outros, o movimento forense dos municípios do Estado, no qual serão computados apenas os processos
- (A) cíveis, inclusive das Varas de Família, que exijam sentença de que resulte coisa julgada.
  - (B) de qualquer natureza que exijam sentença de que resulte coisa julgada.
  - (C) de qualquer natureza, independentemente da exigência de sentença judicial.
  - (D) cíveis, exceto das Varas de Família, que exijam sentença de que resulte coisa julgada.
  - (E) cíveis, inclusive das Varas de Família, independentemente da exigência de sentença judicial.
- 
37. Adolfo e José são juízes. Paula, irmã de José, nutricionista, é casada com Adolfo. Quanto à possibilidade de Adolfo e José terem, simultaneamente, assento na mesma Seção, é correto afirmar que:
- (A) Não é possível, pois juízes parentes ou afins em linha reta ou colateral, até o quarto grau, inclusive, não podem, simultaneamente, ter assento na mesma Seção.
  - (B) É possível, pois juízes parentes ou afins em linha reta ou colateral, até o terceiro grau, inclusive, podem, simultaneamente, ter assento na mesma Seção.
  - (C) Não é possível, pois juízes parentes ou afins em linha reta ou colateral, até o terceiro grau, inclusive, não podem, simultaneamente, ter assento na mesma Seção.
  - (D) É possível, pois o parentesco por afinidade não impede que ambos tenham assento, simultaneamente, na mesma Seção.
  - (E) É possível, desde que Adolfo tenha tomado posse como juiz antes da realização de seu casamento com Paula.
- 
38. João e Vitória, depois de 10 anos de namoro, resolveram casar. Ocorre que, o juiz de paz e seus suplentes competentes para a habilitação e celebração do casamento estão impedidos de realizar tais atos. Nesse caso,
- (A) João e Vitória deverão aguardar seis meses, pois após esse prazo o impedimento cessa e, então, o juiz de paz da comarca ou circunscrição que estava impedido voltará a ser competente para habilitar e celebrar o casamento.
  - (B) João e Vitória deverão aguardar sessenta dias, pois após esse prazo o impedimento cessa e, então, o juiz de paz da comarca ou circunscrição que estava impedido voltará a ser competente para habilitar e celebrar o casamento.
  - (C) caberá ao Presidente do Tribunal de Justiça do Estado do Rio de Janeiro a nomeação do juiz de paz *ad hoc*.
  - (D) caberá ao juiz de paz impedido a nomeação de um novo juiz de paz competente na comarca ou na circunscrição que não possua qualquer impedimento.
  - (E) caberá ao juiz de direito com competência para o Registro Civil, na comarca ou na circunscrição, a nomeação do juiz de paz *ad hoc*.
- 
39. Lineu, magistrado, foi punido com censura por falta de cumprimento dos deveres do cargo. O magistrado deseja concorrer à promoção por merecimento. Neste caso, Lineu poderá
- (A) ser promovido por merecimento somente após um ano, pois o juiz censurado ficará inabilitado para concorrer à promoção por merecimento por esse período.
  - (B) ser promovido por merecimento somente após cinco anos, pois o juiz censurado ficará inabilitado para concorrer à promoção por merecimento por esse período.
  - (C) ser promovido por merecimento a qualquer tempo, pois apenas a advertência inabilita o juiz para concorrer à promoção por merecimento.
  - (D) concorrer à promoção somente por antiguidade, pois, uma vez punido por censura, o juiz não poderá mais concorrer à promoção por merecimento.
  - (E) ser promovido por merecimento somente após dois anos, pois o juiz censurado ficará inabilitado para concorrer à promoção por merecimento por esse período.
- 
40. Mário ingressou na magistratura há um ano e exerce, com decoro e justiça, o cargo de juiz substituto. A promoção por merecimento de Mário, em regra,
- (A) não é possível, já que se considera requisito essencial o período mínimo de cinco anos de exercício na respectiva entrância.
  - (B) é possível, pois para a promoção por merecimento o período mínimo de dois anos de exercício na respectiva entrância é dispensado, considerando-se requisito essencial a reputação e o senso de justiça do magistrado.
  - (C) não é possível, já que se considera requisito essencial o período mínimo de dois anos de exercício na respectiva entrância.
  - (D) é possível, já que no caso de o magistrado possuir reputação ilibada e senso de justiça comprovados, o período mínimo exigido para a sua promoção por merecimento é de um ano de exercício na respectiva entrância.
  - (E) é possível, pois para a promoção por merecimento o período mínimo de cinco anos de exercício na respectiva entrância é dispensado, considerando-se requisito essencial a reputação e o senso de justiça do magistrado.



41. Antônio, desembargador, é portador de doença grave e precisa de tratamento de saúde. De acordo com informações de seu médico, há grandes chances de cura. Porém, para tanto, serão necessários, pelo menos, 60 dias de licença para o tratamento. Referida licença
- (A) dependerá de inspeção por junta médica e, se concedida pelo Órgão Especial do Tribunal de Justiça do Estado do Rio de Janeiro, salvo contraindicação médica, Antônio poderá proferir decisões em processos que, antes da licença, lhe hajam sido conclusos para julgamento ou tenham recebido o seu visto como relator ou revisor.
  - (B) independará de inspeção por junta médica, bastando somente um relatório de seu médico e, se concedida pelo Conselho da Magistratura, salvo contraindicação médica, Antônio poderá proferir decisões em processos que, antes da licença, lhe hajam sido conclusos para julgamento ou tenham recebido o seu visto como relator ou revisor.
  - (C) dependerá de inspeção por junta médica e, se concedida pelo Órgão Especial do Tribunal de Justiça do Estado do Rio de Janeiro, salvo contraindicação médica, Antônio poderá proferir decisões em todos os processos distribuídos à sua vara, mesmo que lhe hajam sido conclusos para julgamento após a licença.
  - (D) independará de inspeção por junta médica, bastando somente um relatório de seu médico e, se concedida pelo Órgão Especial do Tribunal de Justiça do Estado do Rio de Janeiro, salvo contraindicação médica, Antônio poderá proferir decisões em todos os processos distribuídos à sua vara, mesmo que lhe hajam sido conclusos para julgamento após a licença.
  - (E) não poderá ser concedida pelo Conselho da Magistratura, tendo em vista que o prazo máximo de licença para tratamento de saúde é de 30 dias.
42. Eliseu encontra-se realizando estágio experimental no Poder Judiciário do Estado do Rio de Janeiro; Marta trabalha exclusivamente como contadora em um escritório de contabilidade; e Josias é Analista Judiciário efetivo do Quadro Único de Pessoal do Poder Judiciário do Estado do Rio de Janeiro. De acordo com o Decreto nº 4.620/05, a função gratificada poderá ser exercida APENAS por
- (A) Eliseu e Josias.
  - (B) Josias.
  - (C) Marta e Josias.
  - (D) Eliseu.
  - (E) Eliseu e Marta.
43. O advogado João, 71 anos de idade, deseja ser nomeado para exercer o cargo comissionado de chefe do gabinete do desembargador Martim, seu amigo. De acordo com o Decreto nº 2.479/79, João
- (A) poderá ocupar o cargo em comissão, desde que o Conselho da Magistratura aprove a nomeação.
  - (B) poderá ocupar o cargo em comissão, pois não há limite de idade para o exercício de cargo em comissão.
  - (C) não poderá ocupar o cargo em comissão, pois a chefia de gabinete deve ser exercida por funcionário do próprio gabinete, com mais de 03 anos em sua função.
  - (D) não poderá ocupar o cargo em comissão, pois possui mais de 70 anos de idade.
  - (E) não poderá ocupar o cargo em comissão, pois a chefia de gabinete deve ser exercida por funcionário do próprio gabinete, com mais de 05 anos em sua função.
44. Marilene, ocupante de cargo em órgão da Administração Estadual direta em caráter efetivo, prestou, para cargo divergente daquele que ocupa, concurso público no qual foi habilitada nas provas e no exame de sanidade físico-mental e, então, designada para o estágio experimental. De acordo com o Decreto nº 2.479/79, Marilene, em regra,
- (A) não ficará afastada de seu cargo anteriormente ocupado até a sua aprovação no estágio experimental e consequente nomeação no concurso, e continuará recebendo o vencimento e as vantagens, com a perda do auxílio moradia e do adicional por tempo de serviço.
  - (B) ficará afastada de seu cargo anteriormente ocupado, mas continuará recebendo o vencimento, as vantagens, o auxílio-moradia e o adicional por tempo de serviço.
  - (C) não ficará afastada de seu cargo anteriormente ocupado até a sua aprovação no estágio experimental e consequente nomeação no concurso, e continuará recebendo o vencimento, as vantagens, o auxílio-moradia e o adicional por tempo de serviço.
  - (D) ficará afastada de seu cargo anteriormente ocupado com a perda do vencimento, das vantagens e do auxílio-moradia, ressalvado o adicional por tempo de serviço.
  - (E) ficará afastada de seu cargo anteriormente ocupado com a perda das vantagens, do auxílio-moradia e do adicional por tempo de serviço, mas continuará recebendo o vencimento.
45. Mônica, Analista Judiciária da Área Judiciária, exerce função de direção de serventia judicial de primeira instância como titular. Mônica afastou-se da função por 28 dias e foi substituída por Bonifácio. De acordo com a Lei nº 4.620/05, Mônica
- (A) não deixará de receber a gratificação de titularidade, pois se afastou por período inferior a 30 dias, e Bonifácio assumirá suas funções em caráter eventual, recebendo o vencimento, as vantagens e o valor da gratificação de substituto, correspondente ao percentual de trinta por cento sobre o vencimento do padrão inicial de analista judiciário.
  - (B) deixará de receber a gratificação de titularidade, pois se afastou por período superior a 15 dias, e Bonifácio assumirá suas funções em caráter eventual, recebendo o vencimento, as vantagens e o valor da gratificação de substituto, correspondente ao percentual de vinte por cento sobre o vencimento do padrão inicial de analista judiciário.
  - (C) não deixará de receber a gratificação de titularidade, pois se afastou por período inferior a 30 dias, e Bonifácio assumirá suas funções em caráter eventual, recebendo apenas o valor da gratificação de substituto, correspondente ao percentual de trinta por cento sobre o vencimento do padrão inicial de analista judiciário.
  - (D) deixará de receber a gratificação de titularidade, pois se afastou por período superior a 15 dias, e Bonifácio assumirá suas funções em caráter eventual, recebendo apenas o valor da gratificação de substituto, correspondente ao percentual de trinta por cento sobre o vencimento do padrão inicial de analista judiciário.
  - (E) não deixará de receber a gratificação de titularidade, pois se afastou por período inferior a 30 dias, e Bonifácio assumirá suas funções em caráter eventual, recebendo apenas o valor da gratificação de substituto, correspondente ao percentual de vinte por cento sobre o vencimento do padrão inicial de analista judiciário.



## GRUPO III

## CONHECIMENTOS ESPECÍFICOS

46. A linguagem jornalística caracteriza-se por ser clara, fluente, concisa, precisa, coesa e coerente. O texto jornalístico é
- (A) preciso quando os fatos que constituem a matéria têm evidente conexão entre si, criando uma narrativa lógica dos fatos.
  - (B) coerente quando o redator tem domínio do vocabulário linguístico e usa as palavras certas para dizer exatamente o que quer expressar.
  - (C) claro quando consegue articular todos os fatos que constituem a matéria jornalística com poucas palavras.
  - (D) coeso quando a ligação entre palavras, orações, períodos e parágrafos obedece a uma construção lógica e os conectivos são usados com correção.
  - (E) conciso quando consegue expor, com exatidão, o fato jornalístico, usando períodos curtos, sem duplo sentido e sem quebrar a ordem lógica da narrativa.
- 
47. *A Confederação Nacional da Indústria (CNI) ajuizou uma Ação Direta de Inconstitucionalidade (ADI) no Supremo Tribunal Federal (STF) para discutir a respeito da obrigatoriedade de se inserir uma mensagem educativa na publicidade de produtos da indústria de automóveis. (<http://www.bahianoticias.com.br> – 07/06/2011)*
- Porque
- (A) essa imposição vai de encontro ao art. 220 da Constituição Federal, o qual determina que a criação, expressão, informação e manifestação de pensamento não serão objeto de restrição.
  - (B) segundo o Art. 5º da Constituição Federal, inciso XXIX – a lei protege a propriedade das marcas, os nomes de empresas e outros signos distintivos, em nome do interesse social.
  - (C) a exigência está em desacordo com o Art. 23 da Constituição Federal que, em seu inciso IV, impede a evasão, a destruição e a descaracterização de obras de arte e de outros bens de valor histórico, artístico ou cultural.
  - (D) a publicidade em questão não se enquadrada no que dispõe a Constituição Federal no seu Art. 37, § 1º que exige que a publicidade dos atos, programas, obras, serviços e campanhas dos órgãos públicos deverá ter caráter educativo, informativo ou de orientação social.
  - (E) a peça publicitária, alvo da ação não fere o Art. 220 da Constituição Federal, § 3º, inciso II, que institui competência à legislação federal de criar normas que garantam à pessoa e à família a possibilidade de se defenderem de programas ou programações de rádio e televisão que contrariem o disposto no Art. 221, que se relaciona à programação desses meios.
- 
48. A Pós-Modernidade se apresenta como o movimento que desata todas as amarras da rigidez que foi imposta ao homem moderno. Ela deve ser entendida, em linhas gerais, como
- (A) a quebra do sistema natural que ligava o homem com suas divindades. O mundo adquire valor humano e a religião perde sua relevância para a vida em sociedade.
  - (B) a valorização de uma forte confiança na razão humana, acrescida da experiência de cada um como instrumentos para conhecer e compreender o mundo.
  - (C) o movimento de pensamento contemporâneo que rejeita as totalidades, valores universais e grandes narrativas históricas.
  - (D) a valorização da experiência exterior e subjetiva e o desprezo pelas verdades científicas e objetivas sobre o universo.
  - (E) o ato de realizar, de transformar em realidade o que se pensa ou projeta.
- 
49. *A Comunicação Pública é a comunicação formal que realiza a troca e o compartilhamento de informações de utilidade pública, colabora na manutenção do lugar social, e cuja responsabilidade é das instituições públicas (Zémmer, **La Communication Publique**, 1995: 5). Considerando esse ponto de vista, o objetivo que NÃO faz parte da Comunicação Pública é*
- (A) estabelecer uma relação de diálogo de forma a permitir que o serviço público atenda às necessidades do cidadão de maneira mais precisa.
  - (B) apresentar e promover cada um dos serviços oferecidos pela administração pública.
  - (C) tornar conhecidas as instituições interna e externamente.
  - (D) desenvolver campanhas de informação e ações de comunicação de interesse geral.
  - (E) tornar o debate público desnecessário com a discussão feita pelo próprio poder.

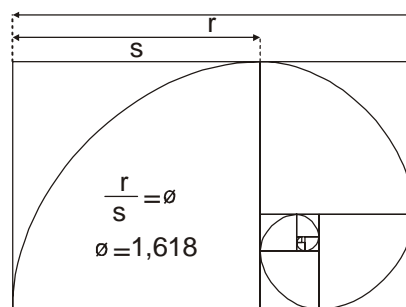


50. Entre as muitas preocupações que o redator tem para a construção do texto radiofônico, existem duas que resultam em distorções sonoras indesejáveis. Não se concebe, por exemplo, que a notícia radiofônica contenha frases com “ela tinha” ou “Romeu perdeu”. Essas construções indesejáveis correspondem, respectivamente, a
- (A) aliteração e rima.
  - (B) cacofonia e rima.
  - (C) cacofonia e adjetivação.
  - (D) adjetivação e aliteração.
  - (E) cacofonia e aliteração.

51. Em relação ao Código de Ética dos Jornalistas Brasileiros (2007) é correto afirmar que:

- (A) É dever do jornalista defender os direitos do cidadão, contribuindo para a promoção das garantias individuais e coletivas, em especial as das crianças, dos adolescentes, das mulheres, dos idosos, dos negros, das minorias e do poder instituído.
- (B) O jornalista é responsável por toda a informação que divulga, desde que seu trabalho não tenha sido alterado por terceiros, caso em que autor do texto original e o autor da correção deverão responder solidariamente pelas consequências advindas por qualquer ilegalidade.
- (C) É dever do jornalista combater a prática de perseguição ou discriminação por motivos sociais, econômicos, políticos, religiosos, de gênero, raciais, de orientação sexual, condição física ou mental, ou de qualquer outra natureza pelos órgãos repressores do estado.
- (D) O jornalista não pode expor pessoas ameaçadas, exploradas ou sob risco de vida, sendo vedada a sua identificação, mesmo que parcial, pela voz, traços físicos, indicação de locais de trabalho ou residência, ou quaisquer outros sinais.
- (E) O profissional de jornalismo deve rejeitar alterações nas imagens captadas que deturpem a realidade, sempre informando ao público o eventual uso de recursos de fotomontagem, edição de imagem, reconstituição de áudio ou quaisquer outras manipulações que tenham sido feitas com ou sem a sua autorização.

52. Considere a figura.



(<http://chocoladesign.com>)

Ela tem medidas relacionadas ao formato utilizado em peças dos grandes mestres clássicos da pintura e a outras manifestações artísticas como a escultura e a arquitetura. Os formatos de livros e jornais também buscam esse formato porque ele oferece condições para manter o equilíbrio entre subáreas gráficas na diagramação. Essa figura tem suas medidas relacionadas à

- (A) proporção por alternância.
  - (B) espiral de Archimedes.
  - (C) proporção áurea.
  - (D) espiral hiperbólica.
  - (E) proporção por inversão.
53. A escolha da tipologia para composição gráfica depende de vários critérios. Entre eles o público. Um dos grandes jornais brasileiros, por exemplo, usava tipos da família lapidária para personalizar os títulos de seu caderno de esportes. O exemplo que é composto com tipos da família lapidária é:
- (A) **VASCO E FLUMINENSE DISPUTAM PASSE DE RONALDO GAUCHO**
  - (B) VASCO E FLUMINENSE DISPUTAM PASSE DE RONALDO GAUCHO
  - (C) **VASCO E FLUMINENSE DISPUTAM PASSE DE RONALDO GAUCHO**
  - (D) **VASCO E FLUMINENSE DISPUTAM PASSE DE RONALDO GAUCHO**
  - (E) VASCO E FLUMINENSE DISPUTAM PASSE DE RONALDO GAUCHO



54. As fotos entregues por um fotógrafo contratado pelo portal do TJRJ apresentavam aberração cromática, isto é,
- (A) as linhas horizontais e verticais estavam focadas em planos diferentes.
  - (B) os objetos captados fora do eixo da objetiva pareciam ter uma cauda.
  - (C) tinham franjas de cor nas imagens, problema agravado em algumas fotos obtidas com maior distância focal.
  - (D) as superfícies planas das imagens não estavam corretamente focadas.
  - (E) as linhas retas, próximas às bordas das imagens se voltam para o interior da mesma.
- 
55. A impressão gráfica usa a combinação de três cores mais o preto para obter o efeito visual de uma peça totalmente colorida à contemplação do olho humano. São gravadas quatro chapas, uma para cada cor, de tal forma que a impressão do
- (A) *cian* com o amarelo produzirá o verde.
  - (B) amarelo com o magenta produzirá o azul.
  - (C) vermelho com o verde produzirá o violeta.
  - (D) verde com o azul produzirá o amarelo.
  - (E) magenta com o amarelo produzirá verde.
- 
56. O Presidente do Tribunal de Justiça concedeu uma entrevista exclusiva a um canal de televisão. Depois da entrevista, o diretor de TV pediu que fossem gravados *inserts*. Eles são usados para
- (A) ajustes técnicos das câmeras.
  - (B) confecção de *chromakey*.
  - (C) substituir cenas por outras de idêntica duração.
  - (D) transições *fade in* e *fade out*.
  - (E) *slow motion*.
- 
57. Em 08 de dezembro de 2011, o Portal Imprensa afirmou que Maurício Duarte, diretor da Ipsos Marplan Media CT, entende que *uma nova tecnologia faz com que os telespectadores que nunca perdem os últimos capítulos de uma novela ou uma partida de futebol, por exemplo, não precisam se apressar em ir para casa. Hoje, eles simplesmente sintonizam o sinal da emissora através de seu celular ou acessam o conteúdo do canal desejado na internet*. Essa opinião do pesquisador caracteriza
- (A) a concentração da propriedade dos veículos de comunicação.
  - (B) a desconcentração dos meios de comunicação.
  - (C) o final da fidelização do telespectador a um canal.
  - (D) a convergência de mídias.
  - (E) o advento de uma sociedade sem olímpianos.
- 
58. Para o pesquisador M.F.Westphal, há um tipo de pesquisa qualitativa usada por cientistas sociais e pesquisadores de mercado com objetivos diferentes. *Os primeiros pretendem observar o processo através do qual participantes especialmente selecionados respondem às questões da pesquisa para que, posteriormente, possam os dados serem teoricamente interpretados. A pesquisa de mercado busca propostas imediatas e custos reduzidos. Através do trabalho com grupo procura-se apreender a psicodinâmica das motivações, para imediata obtenção de lucro*. Esse tipo de investigação científica com grupos é chamado de
- (A) Satisfação de Cliente.
  - (B) Segmentação.
  - (C) Imagem.
  - (D) Comportamento do Consumidor.
  - (E) Grupos Focais.
- 
59. No dia do aniversário do Rio de Janeiro a Rede Mercúrio de Hotéis dará 20% de desconto nas diárias para todos os proprietários de automóveis da marca XYZ. Rede Mercúrio de Hotéis e a XYZ fazendo a sua felicidade na Cidade Maravilhosa.
- Um anúncio com este conteúdo é chamado de anúncio
- (A) associativo.
  - (B) colaborativo.
  - (C) explicativo.
  - (D) conjugado.
  - (E) cooperado.



60. É contrária ao Código de Ética dos Profissionais da Propaganda a seguinte norma:

- (A) O profissional de propaganda deve conhecer a legislação relativa a seu campo de atividade, e como tal é responsável pelas infrações que, por negligência ou omissão intencional, levar o cliente a cometer, na execução do plano de propaganda que sugeriu e recomendou.
- (B) A tabela de preços dos veículos não é pública e igual para todos os compradores. As agências procederão anualmente à correção de preços para cada tipo de cliente, incumbindo ao veículo observá-la e fazê-la observar por todos os seus agentes ou prepostos, cujo reconhecimento como tal poderá ser cancelado por infração deste dispositivo.
- (C) O profissional de propaganda respeita as campanhas de seus competidores, jamais procurando destruí-las por atos, ou impedindo a sua divulgação. Nos textos que usa, exalta as vantagens dos seus temas, sem que isso envolva críticas ou ataques diretos ao competidor.
- (D) Os veículos de propaganda reconhecem a necessidade de manter os corretores e as agências como fonte de negócios e progresso dos seus empreendimentos e, por isso, a eles reservam o pagamento da comissão com exclusão de quaisquer outros indivíduos ou entidades.
- (E) Aos veículos de propaganda fica naturalmente reservado o direito de dar ou não crédito à agência, não sendo lícito, porém, negar-lhe a comissão ou recusar-lhe a divulgação do anúncio quando pago à vista. Excetuem-se os casos em que a matéria não se enquadre dentro da ética ou quando a agência deixar de ser reconhecida pelo veículo, do que lhe deve ser dado aviso com 90 dias de antecedência.

61. Considere as imagens.

I.



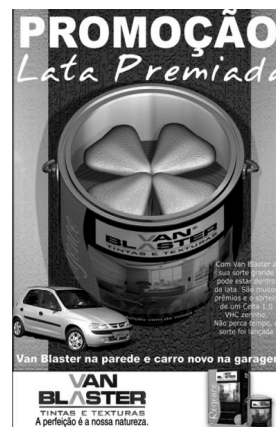
II.



III.



IV.



(<http://historiadapublicidade.wordpress.com/2010/10/08/campanha-publicitaria/>)

Os tipos de anúncios acima são, respectivamente,

- (A) Institucional, Guarda-chuva, Promoção de vendas e Incentivo.
- (B) Incentivo, Institucional, Guarda-chuva e Promoção de vendas.
- (C) Institucional, Guarda-chuva, Incentivo e Promoção de vendas.
- (D) Promoção de vendas, Institucional, Guarda-chuva e Incentivo.
- (E) Guarda-chuva, Institucional, Promoção de vendas e Incentivo.




62. Considere:

- I. Apêndice: Texto ou documento não elaborado pelo autor, que serve de fundamentação, comprovação e ilustração.
- II. Anexo: Texto ou documento elaborado pelo autor, a fim de complementar sua argumentação, sem prejuízo da unidade nuclear do trabalho.
- III. Colofão: Indicação, no final do livro ou folheto, do nome do impressor, local e data da impressão e, eventualmente, outras características tipográficas da obra.
- IV. Epígrafe: Texto em que o autor apresenta uma citação, seguida de indicação de autoria, relacionada com a matéria tratada no corpo do trabalho.
- V. Posfácio: Matéria informativa ou explicativa, posterior à conclusão do texto que, de alguma forma, altere ou confirme seu conteúdo.

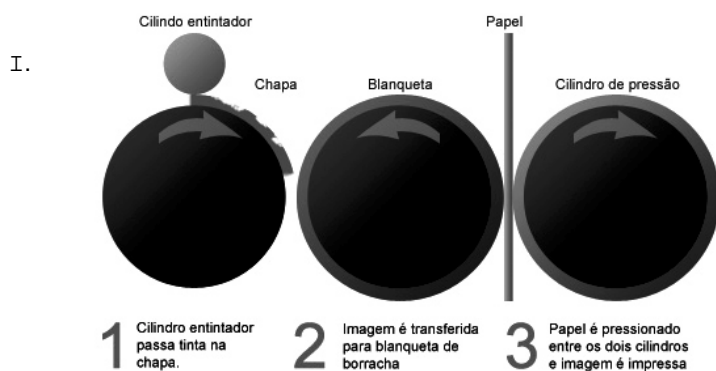
De acordo com as normas da ABNT para livros e folhetos, estão corretas APENAS as definições:

- (A) III, IV e V.
- (B) I e II.
- (C) I, III e V.
- (D) IV e V.
- (E) II, III, IV e V.

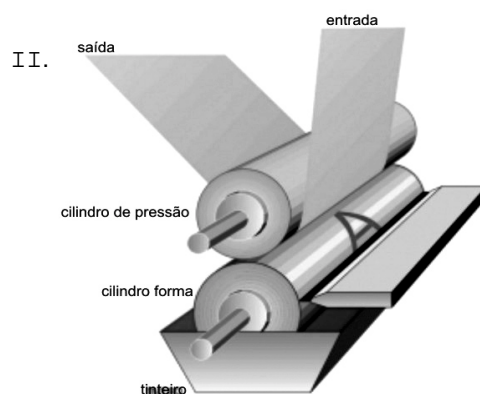
63. Os sinais de revisão #, ], e  significam, respectivamente,

- (A) abrir parágrafo, abrir espaço e ordenar letras.
- (B) reduzir espaço, aumentar entrelinha e transpor palavras.
- (C) aumentar entrelinha, abrir espaço e ordenar letras.
- (D) abrir espaço, abrir parágrafo e transpor palavras.
- (E) transpor palavras, abrir espaço e abrir parágrafo.

64. Considere as figuras.



(<http://design.blog.br/>)



(<http://chocoladesign.com>)

Elas representam sistemas de impressão. Eles são, respectivamente,

- (A) tipografia e litografia.
- (B) *off-set* e rotogravura.
- (C) flexografia e serigrafia.
- (D) litografia e *off-set*.
- (E) rotogravura e tipografia.

65. A cerveja W enviou para os blogueiros um globo espelhado contendo um barril de cinco litros de cerveja. Em nenhum momento foi mencionado ou pedido uma publicação sobre qualquer campanha da cerveja nos blogs escolhidos. O resultado disso foi que os receptores começaram a publicar em seus blogs, textos falando do "presentinho" que receberam da marca, e como consequência começaram a disseminar suas opiniões sobre a cerveja.

(<http://www.princiweb.com.br> – adaptado)

Essa ação é conhecida por

- (A) *Endomarketing*.
- (B) *Marketing Concentrado*.
- (C) *Marketing de Fidelização*.
- (D) *Marketing Viral*.
- (E) *Ecomarketing*.



66. Segundo Wilson da Costa Bueno (<http://www.comunicacaoempresarial.com.br>), deve-se entender Comunicação Integrada como
- (A) o conjunto articulado de esforços, ações, estratégias e produtos de comunicação, planejados e desenvolvidos por uma empresa ou entidade, com o objetivo de agregar valor à sua marca ou de consolidar a sua imagem junto a públicos específicos ou à sociedade como um todo.
  - (B) o esforço de comunicação desenvolvido por uma empresa, órgão ou entidade para estabelecer canais que possibilitem o relacionamento, ágil e transparente, da direção com o público interno (na verdade, sabe-se que há vários públicos internos em uma organização) e entre os próprios elementos que integram este público.
  - (C) a estratégia que contempla as ações desenvolvidas por uma empresa ou entidade no sentido de reforçar a imagem das suas marcas, produtos e serviços, colocando-as favoravelmente no mercado e, evidentemente, aumentando as suas vendas e, por extensão, a sua receita.
  - (D) todas as atividades e ações desenvolvidas pelo Governo Federal, pelos Governos Estaduais e Municipais e pelos seus órgãos (secretarias, ministérios) e empresas no sentido de colocar-se junto à opinião pública, democratizando as informações de interesse da sociedade e prestando contas de seus atos.
  - (E) um conjunto complexo de atividades, ações, estratégias, produtos e processos desenvolvidos para reforçar a imagem de uma empresa ou entidade (sindicato, órgãos governamentais, ONGs, associações, universidades etc) junto aos seus públicos de interesse (consumidores, empregados, formadores de opinião, classe política ou empresarial, acionistas, comunidade acadêmica ou financeira, jornalistas etc.) ou junto ao público interno.

67. *Um cordeiro nasceu com seis patas na pequena aldeia de Velistsikhe, no estado norteamericano da Geórgia, e virou atração nos Estados Unidos* (Extra, 26.01.2012).

Matérias como esta são classificadas no jornalismo como pertencentes ao gênero

- (A) conto.
  - (B) *fait-divers*.
  - (C) editorial.
  - (D) artigo.
  - (E) calhau.
68. *Câmera Raw* é um *plugin* que dá acesso a arquivos de imagens no formato RAW. Ele é um recurso do programa
- (A) *Adobe Photoshop*.
  - (B) *PageMaker*.
  - (C) *CorelDraw*.
  - (D) *Windows Media Player*.
  - (E) *InDesign*.

69. Ana Maria Bambrilla, em 22.07.2007, escrevia que

*... há tempo um fato não repercutia tão polemicamente no meio jornalístico: no auge da cobertura do desastre aéreo com o vôo JJ 3054 da TAM, no aeroporto de Congonhas, em São Paulo, o UOL publica a imagem de uma pessoa se jogando do alto do hangar da companhia aérea em meio às chamas. O conteúdo teria sido enviado por um internauta que atendia ao chamado do portal: "Você manda: a tragédia em Congonhas". Vinte e oito minutos mais tarde, outro (?) internauta alerta o UOL de que se tratava apenas de uma montagem e que a cena do corpo caindo naquela foto não passava de um trabalho amador em Photoshop. O portal admitiu o erro publicamente e retirou a imagem do ar - e ainda levou um puxão de orelha da ombudsman Tereza Rangel. Pelo menos!*

(<http://www.jornalistasdawe.com.br/index>)

O episódio provocou questionamentos sobre a eficácia do jornalismo

- (A) associativo.
  - (B) colaborativo.
  - (C) alternativo.
  - (D) cidadão.
  - (E) cívico.
70. Na década de 50, o primeiro jornal a sofrer mudanças de acordo com os padrões americanos foi o *Diário Carioca*, por iniciativa de três jornalistas – Pompeu de Sousa, Danton Jobim e Luís Paulistano – que se envolveram na reformulação interna do periódico, para apresentação de um conteúdo jornalístico mais dinâmico e objetivo. Entre as reformulações mais importantes, cumpre destacar a introdução
- (A) da colunagem centralizada.
  - (B) da figura do secretário de redação.
  - (C) do tituleiro.
  - (D) do repórter-fotográfico.
  - (E) do *lead*.



**DISCURSIVA – ESTUDO DE CASO****QUESTÃO 1**

Ao tomar posse como novo presidente da EBC (Empresa Brasil de Comunicação), Nelson Breve Dias, alinhou alguns de seus desafios. Entre eles, o de melhorar a audiência da programação televisiva.

*“Breve esboçou um gracejo diante da triste realidade de que nossa melhor TV pública, financiada com o dinheiro público, praticamente não é vista por ele, não lhe serve como canal público de informação e expressão. Disse que o traço da EBC nas pesquisas é “o que liga as regiões”, e que a emissora tem “um traço diferente” em relação às demais. E, com muita seriedade e serenidade, reconheceu a TV Brasil tem que se encontrar com sua verdadeira vocação de serviço público, o que pode ser o maior nó da sua gestão, afirmando: “Temos que nos fazer necessários”. E completou: “A gente precisa cair no gosto do povo”.”*

(www.direitoacomunicacao.org.br)

Discuta esse desafio à luz dos princípios da Comunicação Pública.

01	
02	
03	
04	
05	
06	
07	
08	
09	
10	
11	
12	
13	
14	
15	



**QUESTÃO 2**

O artigo de André Cauduro D'Ángelo, veiculado na Revista de Administração Contemporânea. (v.7 n. 4 Curitiba Oct./Dec. 2003), levanta o seguinte questionamento ético relacionado com o *Marketing*:

*O marketing cria desejos e necessidades ou simplesmente os satisfaz? Os desejos e necessidades do consumidor são moldados aos interesses das empresas?*

Posicione-se em relação a esse questionamento à luz dos princípios éticos que fundamentam o *Marketing*.

01	
02	
03	
04	
05	
06	
07	
08	
09	
10	
11	
12	
13	
14	
15	