



# PREFEITURA BELO HORIZONTE

**SUPERINTENDÊNCIA DE LIMPEZA URBANA (SLU)**

**Concurso Público / Edital n. 01/2011**

## **TÉCNICO EM EDIFICAÇÕES**

**Código 210**

---

**LEIA COM ATENÇÃO AS INSTRUÇÕES DESTE CADERNO.**  
**Elas fazem parte da sua prova.**

---

Este caderno contém as questões da Prova Objetiva abrangendo os conteúdos de **Língua Portuguesa, Conhecimentos Gerais e Conhecimentos Específicos.**

---

Ao receber a **Folha de Respostas**:

- confira seu nome, número de inscrição e cargo de opção;
  - assine, **A TINTA**, no espaço próprio indicado.
- 

	A	B	C	D
01	<input checked="" type="checkbox"/>	<input type="checkbox"/>	<input type="checkbox"/>	<input type="checkbox"/>
02	<input type="checkbox"/>	<input checked="" type="checkbox"/>	<input type="checkbox"/>	<input type="checkbox"/>
03	<input type="checkbox"/>	<input type="checkbox"/>	<input checked="" type="checkbox"/>	<input type="checkbox"/>
04	<input type="checkbox"/>	<input type="checkbox"/>	<input type="checkbox"/>	<input checked="" type="checkbox"/>

Ao transferir as respostas para a **Folha de Respostas**:

- use apenas caneta esferográfica azul ou preta;
  - preencha, sem forçar o papel, toda a área reservada à letra correspondente à resposta solicitada em cada questão;
  - assinale somente uma alternativa em cada questão. Sua resposta não será computada se houver marcação de mais de **uma alternativa, questões não assinaladas ou questões rasuradas.**
- 

**NÃO DEIXE NENHUMA QUESTÃO SEM RESPOSTA.**

A **Folha de Respostas** não deve ser dobrada, amassada ou rasurada.

**CUIDE BEM DELA. ELA É A SUA PROVA.**

---

**ATENÇÃO:** Conforme estabelecido no Edital n. 01/2011, poderá [...] ser eliminado o candidato que [...] **portar arma(s)** [...]; **portar**, mesmo que desligados [...], quaisquer equipamentos eletrônicos como **relógio digital** [...] ou instrumentos de comunicação interna e externa [...] **telefone celular**, *beep*, *pager*, entre outros [...]; deixar de entregar a Folha de Respostas da Prova Objetiva, findo o prazo limite para realização das provas. (Item 8.3.29, alíneas “d”, “e” e “j”)

---

**DURAÇÃO MÁXIMA DA PROVA: QUATRO HORAS**

---

## ATENÇÃO

Sr.(a) Candidato(a).

Antes de começar a fazer a prova, confira se este caderno contém, ao todo, **40 (quarenta) questões objetivas** — cada uma constituída de **4 (quatro) alternativas** — assim distribuídas: 20 (vinte) questões de **Língua Portuguesa**, 10 (dez) questões de **Conhecimentos Gerais** e 10 (dez) questões de **Conhecimentos Específicos**, todas perfeitamente legíveis.

Havendo algum problema, informe ***imediatamente*** ao aplicador de provas para que ele tome as providências necessárias.

Caso V.Sa. não observe essa recomendação, ***não lhe caberá qualquer reclamação ou recurso posteriores.***

# Língua Portuguesa

**INSTRUÇÃO** – As questões de 1 a 10 relacionam-se com o texto 1 abaixo. Leia atentamente todo o texto antes de responder a elas.

## TEXTO 1

### É O FIM DO MUNDO

Andrea Estevam

Humanos percorrem 226 quilômetros em pouco mais de oito horas, utilizando somente a força do próprio corpo para nadar, pedalar e correr ao longo dessa distância. Um cara que teve as pernas amputadas quando ainda era bebê conquista, na marra, um lugar entre os melhores velocistas do mundo. Montanhistas russos se

5 preparam para escalar o K2, a mais mortal das montanhas de mais de 8 mil metros, em pleno inverno, sob a ameaça de temperaturas que podem chegar a 50 graus negativos. Uma menina de 18 anos é campeã mundial de surf. Bikes que podem ser recarregadas na tomada são realidade.

Os velhos de pensamento e alma têm razão: é o fim do mundo mesmo – pelo

10 menos do mundo com as fronteiras físicas e mentais que conhecemos. É o fim do ser humano como animal perfeito, obra acabada. Ainda bem! Ao contrário do que nossa presunção e nosso egoísmo possam sugerir, seguimos em evolução, para sempre rascunhos de tudo o que ainda somos capazes de realizar. Que outros sonhos o ser humano pode concretizar nos próximos 2 mil anos? (Se conseguirmos, é claro,

15 recriar a nossa civilização a tempo de não nos extinguirmos.)

O mundo acaba e recomeça a cada dia, e da morte do velho nasce a vida e a transformação. Como diz aquela música do R.E.M., “é o fim do mundo, e eu me sinto bem”.

Go Outside – Janeiro/2012 – Ed. 80 (Texto adaptado).

### Questão 1

No texto defende-se que, no mundo atual, o homem **NÃO** é um ser

- A) adaptável.
- B) completo.
- C) inatingível.
- D) inigualável.

## Questão 2

No texto, está explicitado, **principalmente**, que as transformações humanas podem ser

- A) bem-vindas.
- B) contestáveis.
- C) equivocadas.
- D) exageradas.

## Questão 3

O texto nos lembra exemplos humanos de

- A) competição.
- B) evolução.
- C) exibição.
- D) superação.

## Questão 4

“[...] é o fim do mundo e eu me sinto bem.” (linhas 17-18)

No texto, a frase final, transcrita acima, comunica, **principalmente**, uma ideia de

- A) comparação.
- B) compromisso.
- C) hesitação.
- D) otimismo.

## Questão 5

“Um cara que teve as pernas amputadas quando ainda era bebê conquista, na marra, um lugar entre os melhores velocistas do mundo.” (linhas 3-4)

As expressões sublinhadas nessa frase são características da linguagem

- A) acadêmica.
- B) coloquial.
- C) formal.
- D) jurídica.

### Questão 6

“Ao contrário do que nossa presunção e nosso egoísmo possam sugerir, seguimos em evolução [...]” (linhas 11-12)

A palavra sublinhada nessa frase pode, adequadamente, ser substituída por

- A) “negligência”.
- B) “orgulho”.
- C) “preconceito”.
- D) “rigor”.

### Questão 7

“Humanos percorrem 226 quilômetros em pouco mais de oito horas [...]” (linha 1)

A palavra sublinhada, tal como se encontra nessa frase, exerce a função de um

- A) adjetivo.
- B) advérbio.
- C) pronome.
- D) substantivo.

### Questão 8

“Os velhos de pensamento e alma têm razão [...]” (linha 9)

O acento colocado sobre a palavra sublinhada nessa frase tem, **principalmente**, a função de indicar

- A) um ditongo nasal.
- B) uma concordância.
- C) uma palavra oxítone.
- D) uma sílaba tônica.

### Questão 9

“Que outros sonhos o ser humano pode concretizar nos próximos 2 mil anos? (linhas 13-14)

A palavra sublinhada nessa frase pode ser **corretamente** classificada como

- A) adjetivo.
- B) conjunção.
- C) pronome.
- D) substantivo.

### Questão 10

“[...] da morte do velho nasce a vida e a transformação.” (linhas 16-17)

A expressão sublinhada exerce, nessa frase, a função sintática de

- A) objeto direto.
- B) objeto indireto.
- C) predicativo.
- D) sujeito.

**INSTRUÇÃO** – As questões de **11** a **20** relacionam-se com o texto 2 abaixo. Leia atentamente todo o texto antes de responder a elas.

## TEXTO 2



### TODOS CONTRA A CRUELDADE

Sílvia Corrêa

Foi notícia em toda parte: pessoa de cinquenta e poucos anos, em férias no litoral paulista, arremessou pela janela do 10º andar seus dois cães de estimação. Eles tinham seis e 16 anos, respectivamente. Morreram na hora.

É um círculo vicioso da modernidade. Inimigos conhecidos – como estresse demais, sono de menos, muita droga, muito álcool, muita cafeína – alimentam a onda dos distúrbios psiquiátricos, ao mesmo tempo em que o isolamento urbano estreita os laços entre homens e animais. Resultado: trazidos para dentro de casa e criados como filhos, cães e gatos se transformam nos principais destinatários de nossas emoções. Do amor incondicional às explosões de raiva. Da solidariedade às inconfessáveis neuroses.

No próximo domingo, dezenas de cidades serão palco da manifestação “Crueldade Nunca Mais”. Uma das principais bandeiras é exatamente a mudança na legislação, para que haja mais rigor na punição de crimes de maus-tratos.

O símbolo do movimento é Titã, o cãozinho enterrado vivo pelo dono no interior de São Paulo e que foi adotado pela veterinária que o tratou.



(Folha São Paulo, segunda-feira 16 de Janeiro de 2012)

### Questão 11

É **CORRETO** afirmar que o texto literalmente conclama as pessoas a

- A) um alheamento.
- B) um engajamento.
- C) uma observação.
- D) uma valorização.

### Questão 12

No texto, afirma-se que homens e animais estão

- A) mais atentos.
- B) mais numerosos.
- C) menos diferenciados.
- D) menos distantes.

### Questão 13

É **CORRETO** afirmar que, no texto, aparecem como causas da crueldade humana problemas

- A) econômicos.
- B) físicos.
- C) mentais.
- D) profissionais.

### Questão 14

A leitura do texto permite perceber que o relacionamento entre homens e animais apresenta características

- A) contraditórias.
- B) desprezíveis.
- C) exorbitantes.
- D) incomuns.

### Questão 15

“[...] pessoa [...] arremessou pela janela [...] seus dois cães de estimação.” (linhas 1- 2)

A expressão sublinhada exerce, nessa frase, uma função de

- A) conexão.
- B) qualificação.
- C) quantificação.
- D) substituição.



### Questão 16

“[...] trazidos para dentro de casa e criados como filhos [...]” (linhas 7-8)

As palavras sublinhadas nesse fragmento de frase estão no masculino plural porque, no texto, concordam com

- A) “cães e gatos”.
- B) “filhos”.
- C) “homens e animais”.
- D) “principais destinatários”.

### Questão 17

“Do amor incondicional às explosões de raiva.” (linha 10)

O acento colocado sobre a palavra sublinhada indica, **especialmente**, a existência de

- A) um ditongo aberto.
- B) uma crase.
- C) uma nasalização.
- D) uma sílaba tônica.

### Questão 18

“[...] dezenas de cidades serão palco da manifestação ‘Crueldade Nunca Mais’.” (linhas 12-13)

A forma verbal sublinhada nessa frase está conjugada no

- A) imperativo.
- B) indicativo.
- C) infinitivo.
- D) subjuntivo.

### Questão 19

“Uma das principais bandeiras é exatamente a mudança na legislação, para que haja mais rigor na punição de crimes de maus-tratos.” (linhas 13-15)

A oração sublinhada nessa frase tem o sentido de

- A) causalidade.
- B) conclusão.
- C) explicação.
- D) finalidade.

### Questão 20

“O símbolo do movimento é Titã, o cãozinho enterrado vivo pelo dono [...]” (linhas 16-17)

O trecho sublinhado nessa frase pode ser **corretamente** classificado como

- A) aposto.
- B) objeto direto.
- C) objeto indireto.
- D) predicativo.

## Conhecimentos Gerais

### Questão 21

Analise o seguinte trecho do preâmbulo da Declaração Universal dos Direitos Humanos: “[...] considerando que o reconhecimento da dignidade inerente a todos os membros da família humana e de seus direitos iguais e inalienáveis é o fundamento da liberdade, da justiça e da paz no mundo, [...]”

Assinale a alternativa que **NÃO** está de acordo com as ideias contidas no trecho acima.

- A) Para haver liberdade, justiça e paz no mundo, é importante que se reconheça a dignidade de todo ser humano.
- B) Todo ser humano tem o direito de ser livre para fazer tudo o que desejar.
- C) A igualdade de direitos é um princípio fundamental da justiça.
- D) A dignidade humana é condição para que haja paz no mundo.

### Questão 22

“[...] assim se resume a cidadania no Brasil, onde, apesar de todos os avanços, a regra é a exclusão social, a incapacidade de oferecer um mínimo de igualdade e de oportunidade às pessoas” (DIMENSTEIN, 2005).

Assinale a afirmativa **coerente** com as ideias apresentadas no trecho acima.

- A) Em termos de cidadania, no Brasil, a exclusão social está sendo rapidamente superada.
- B) Em termos de cidadania, no Brasil, já aconteceram os avanços mais fundamentais.
- C) O Brasil tem sido incapaz de oferecer um mínimo de igualdade e de oportunidades às pessoas.
- D) Em termos de cidadania, no Brasil, não está havendo avanços.

### Questão 23

Sobre a saúde e o meio ambiente, analise as seguintes afirmativas e assinale com **V** as **verdadeiras** e com **F** as **falsas**.

- ( ) Quanto melhores forem as condições de saneamento, maior será a taxa de desnutrição ou de mortalidade infantil.
- ( ) Quanto melhor o saneamento básico, menor será a proliferação de germes e bactérias ingeridos com a água e a comida.
- ( ) No Brasil, causas importantes dos sombrios indicadores sociais incluem itens como saneamento básico, moradia, dificuldade de acesso aos sistemas de saúde e educação.
- ( ) As regiões mais ricas do Brasil continuam oferecendo serviços de saúde e esgoto em piores qualidades que outras regiões.

Assinale a alternativa que apresenta a sequência de letras **CORRETA**.

- A) (F) (V) (F) (V)
- B) (V) (F) (V) (F)
- C) (V) (F) (V) (V)
- D) (F) (V) (V) (F)

### Questão 24

Analise a seguinte proposição.

Entre outros aspectos, devemos prevenir os acidentes e doenças decorrentes do trabalho para

- I. reduzir prejuízos da empresa;
- II. reduzir custos que se refletem na sociedade;
- III. evitar danos causados ao trabalhador.

A análise permite concluir que estão **CORRETOS**

- A) apenas os itens I e II.
- B) apenas os itens II e III.
- C) apenas os itens I e III.
- D) todos os itens.

### Questão 25

O uso de boas práticas de gestão de saúde e segurança no trabalho contribui para a prevenção de riscos e acidentes no trabalho acarretando:

- I. a redução de acidentes e de custos da empresa;
- II. a redução de acidentes, tornando a empresa mais competitiva;
- III. menor aumento da taxa securitária.

A análise permite concluir que estão **CORRETOS**

- A) apenas os itens I e II.
- B) apenas os itens I e III.
- C) apenas os itens II e III.
- D) todos os itens.

### Questão 26

A natureza viva se caracteriza por um perfeito e constante equilíbrio entre suas funções de produção e consumo, dispondo, inclusive, de recurso para eliminar o excesso de populações (mediante a ação de predadores) quando estas ameaçam a disponibilidade de alimento ou contrariam outros fatores essenciais à vida de todo o sistema.

Assinale a alternativa que **NÃO** se confirma no trecho acima.

- A) A ação dos predadores pode ser importante para o equilíbrio da natureza.
- B) A natureza viva busca equilibrar suas funções de produção e consumo.
- C) Na natureza viva, o excesso de população é sempre eliminado.
- D) A natureza dispõe de recursos para eliminar o excesso de populações quando são ameaçados aspectos essenciais à vida do sistema.

### Questão 27

A sociedade atual não pode se manter sem as indústrias. Talvez fosse possível conter o ritmo descontrolado de seu crescimento se o homem moderno conseguisse abandonar o consumismo que o caracteriza.

Com base no trecho acima e em outros conhecimentos, analise as seguintes afirmativas.

- I. O consumismo é um processo eticamente condenável.
- II. O consumismo ameaça o esgotamento de recursos naturais não renováveis.
- III. A cultura do consumismo é uma perigosa inimiga dos nossos ecossistemas e do equilíbrio planetário.

A análise permite concluir que estão **CORRETAS**

- A) apenas as afirmativas I e II.
- B) apenas as afirmativas II e III.
- C) apenas as afirmativas I e III.
- D) todas as afirmativas.

### Questão 28

Conforme determina a Constituição da República, uma associação só pode ser compulsoriamente dissolvida

- A) por decisão judicial ou do Ministério Público.
- B) por decisão da autoridade policial competente no caso de atividade ilícita.
- C) por decisão de seu dirigente máximo.
- D) por decisão judicial transitada em julgado.

### Questão 29

Tendo completado 18 anos, Pedro se mantém analfabeto.

Considerando a disciplina constitucional sobre os direitos políticos, sobre alistamento eleitoral e voto, é **CORRETO** afirmar que Pedro

- A) é obrigado a se alistar.
- B) tem a faculdade de se alistar e de votar.
- C) poderá se alistar, mas não terá direito a voto.
- D) não poderá se alistar.

### Questão 30

Assinale a alternativa que apresenta **corretamente** o teto nacional de remuneração e subsídio dos agentes públicos brasileiros.

- A) Subsídio do Presidente da República
- B) Subsídio do Ministro do Supremo Tribunal Federal
- C) Subsídio do Procurador-Geral da República
- D) Subsídio do Congressista (Deputado Federal e Senador)

## Conhecimentos Específicos

### Questão 31

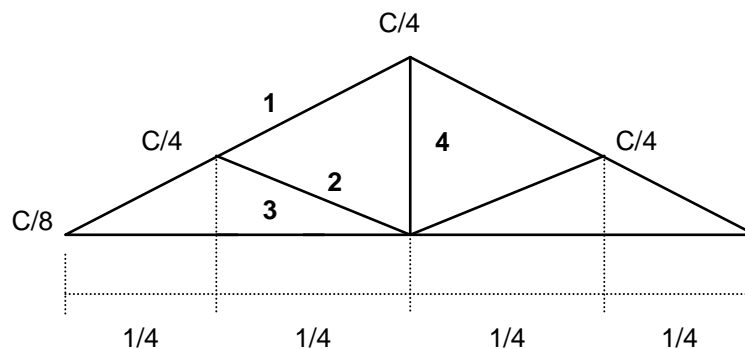
Durante os trabalhos de levantamento topográfico, a equipe que foi ao campo determinou que o lote onde deverá ser construída uma residência unifamiliar apresenta uma área de  $360\text{m}^2$  ( $12\text{m} \times 30\text{m}$ ). Considere que o dono do terreno solicitou que a planta baixa fosse representada na escala 1: 100.

Indique o **menor formato** de papel no qual, segundo a ABNT, essa representação ficaria adequadamente distribuída.

- A) A5
- B) A4
- C) A3
- D) A2

### Questão 32

A cobertura por elementos apoiados de uma edificação (ou telhado) pode ser construída em diversos formatos e materiais. A figura abaixo representa uma seção da estrutura de um telhado de madeira para cobertura cerâmica.



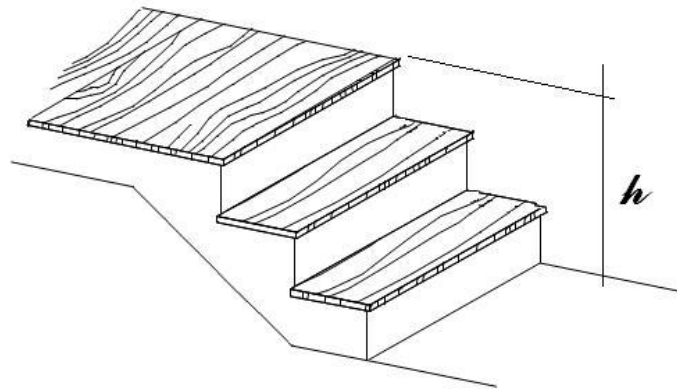
Sabendo-se que os elementos **1**, **2**, **3** e **4** representam respectivamente a empena, a escora, a linha ou tensor e o pendural, assinale os elementos que trabalham em tração.

- A) 1 e 2
- B) 2 e 3
- C) 3 e 4
- D) 4 e 1



### Questão 33

Uma escada deverá ser inserida em um vão de altura  $h = 3,50\text{m}$ .



É **CORRETO** afirmar que os elementos que compõem essa escada – número de degraus, espelho e piso – apresentam, **respectivamente**, os seguintes valores:

- A) 15, 0,233 m, 0,25 m
- B) 20, 0,175 m, 0,29 m
- C) 30, 0,112 m, 0,17 m
- D) 35, 0,10 m, 0,10 m

### Questão 34

Analise as seguintes afirmativas.

- I. SPT é um ensaio simples executado durante a sondagem do terreno e serve para determinar as propriedades mecânicas dos solos.
- II. NSPT é um valor relacionado ao número de pancadas necessárias para a cravação dos 45 cm do cilindro.
- III. O ensaio permite avaliar a consistência das argilas e a compactidade das areias.

A análise permite concluir que

- A) apenas a afirmativa I está correta.
- B) apenas as afirmativas I e II estão corretas.
- C) apenas as afirmativas II e III estão corretas.
- D) apenas as afirmativas I e III estão corretas.

### Questão 35

Analise as seguintes afirmativas considerando os ensaios de caracterização dos solos.

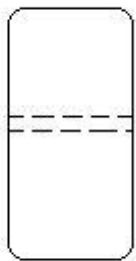
- I. O índice suporte Califórnia caracteriza a rigidez de um solo quando o mesmo é saturado.
- II. Índices de consistências são valores de umidade que caracterizam a plasticidade de um solo.
- III. O ensaio de compactação fornece os valores de massa específica máxima e umidade ótima que servem de parâmetro para a compactação em campo.

A análise permite concluir que

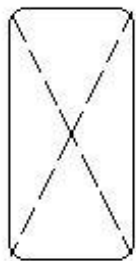
- A) apenas a afirmativa I está correta.
- B) apenas a afirmativa II está correta.
- C) apenas as afirmativas I e III estão corretas.
- D) apenas as afirmativas II e III estão corretas.

### Questão 36

Observe as figuras a seguir.



paralela  
(I)



conica  
(II)



cisalhada  
(III)



colunar  
(IV)

As figuras acima representam alguns tipos possíveis de rupturas que podem ocorrer durante os ensaios de compressão de corpos de prova cilíndricos de concreto, **EXCETO** a figura

- A) I
- B) II
- C) III
- D) IV

### Questão 37

Os projetos de parcelamento dos solos devem atender diversas características gerais e básicas para qualquer projeto, mas, às vezes, particulares das áreas onde serão implantados.

Analise as seguintes afirmativas levando em consideração a implantação dos projetos de parcelamento do solo.

- I. Desde que sejam respeitadas as áreas mínima (125 m<sup>2</sup>) e máxima (10.000 m<sup>2</sup>), os lotes poderão apresentar quaisquer dimensões e formatos.
- II. Poderão ser executados o projeto e a implantação do parcelamento em áreas que apresentem declividades entre 30% e 47% desde que este seja acompanhado de uma declaração do responsável técnico atestando a viabilidade de se construir no local.
- III. Em áreas classificadas como ZP-1 ou propriedades particulares classificadas como ZPAMs em que a declividade se encontre entre 30% e 47%, é permitido o parcelamento de glebas em lotes com área menor do que 1.000 m<sup>2</sup>.

A análise permite concluir que estão **CORRETAS** as afirmativas

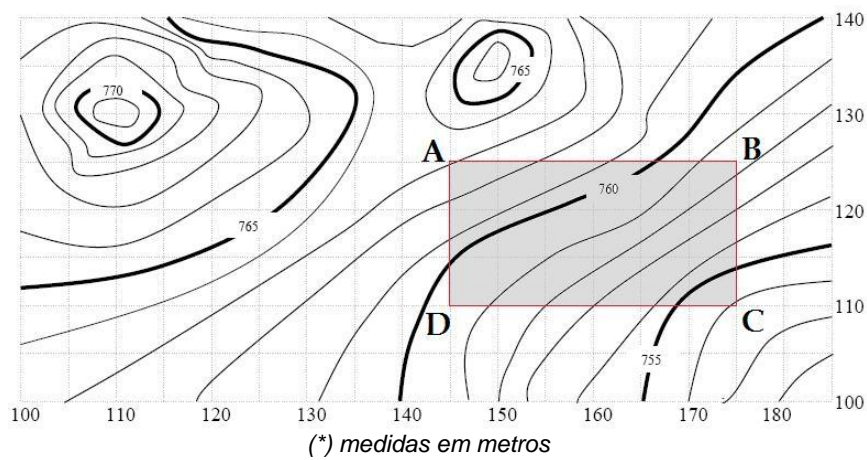
- A) I, II e III.
- B) I e II.
- C) I e III.
- D) II e III.

### Questão 38

De acordo com a norma NBR 09.648/86 da ABNT, esgoto sanitário é

- A) despejo líquido constituído de esgotos doméstico e industrial, água de infiltração e a contribuição pluvial parasitária.
- B) despejo líquido resultante do uso da água para higiene e necessidades fisiológicas humanas.
- C) despejo líquido resultante dos processos industriais, respeitados os padrões de lançamento estabelecidos.
- D) toda água, proveniente do subsolo, indesejável ao sistema separador e que penetra nas canalizações.

**INSTRUÇÃO** – As questões **39** e **40** devem ser respondidas observando a figura que se segue.



### Questão 39

Observando o lote destacado na planta planialtimétrica, é **CORRETO** afirmar que a diferença de nível, em metros, entre os pontos **A** e **C** é igual a

- A) 30.
- B) 9.
- C) 3.
- D) zero.

### Questão 40

A declividade, em percentual, entre os pontos **B** e **C** do lote destacado na planta é igual a

- A) 45%.
- B) 30%.
- C) 15%.
- D) 4,5%.

**ATENÇÃO:  
AGUARDE AUTORIZAÇÃO  
PARA VIRAR O CADERNO DE PROVA.**