



# Concurso Público/2012

Caderno: 1 Aplicação: Manhã

## Fiscal de Urbanismo

**Código: FUR03**

### LEIA COM ATENÇÃO AS INSTRUÇÕES

- 1 - A duração da prova é de 3 horas, já incluído o tempo de preenchimento do cartão de respostas.
- 2 - O candidato que, na primeira hora de prova, se ausentar da sala e a ela não retornar, será eliminado.
- 3 - Os três últimos candidatos a terminar a prova deverão permanecer na sala e somente poderão sair juntos do recinto, após aposição em ata de suas respectivas assinaturas.
- 4 - Você **NÃO** poderá levar o seu caderno de questões, pois a imagem do seu cartão de respostas será disponibilizado em <http://concursos.biorio.org.br>

### INSTRUÇÕES - PROVA OBJETIVA

- 1 - Confira atentamente se este caderno de perguntas, que contém **40** questões objetivas, está completo.
- 2 - Cada questão da Prova Objetiva conterà 4 (quatro) opções e somente uma correta.
- 3 - Confira se seus dados e o cargo escolhido, indicados no cartão de respostas, estão corretos. Se notar qualquer divergência, notifique imediatamente ao Fiscal ou ao Chefe de Local. Terminada a conferência, você deve assinar o cartão de respostas no espaço apropriado.
- 4 - Confira atentamente se o número que consta neste caderno de perguntas é o mesmo do que consta em seu cartão de respostas. Se notar qualquer divergência, notifique imediatamente ao Fiscal ou ao Chefe de Local.
- 5 - Cuide de seu **cartão de respostas**. Ele não pode ser rasurado, amassado, dobrado nem manchado.
- 6 - Para cada questão objetiva são apresentadas quatro alternativas de respostas, apenas uma das quais está correta. Você deve assinalar essa alternativa de modo contínuo e denso.
- 7 - Se você marcar mais de uma alternativa, sua resposta será considerada errada mesmo que uma das alternativas indicadas seja a correta.

### AGENDA

- 23/04/2012, divulgação do gabarito da Prova objetiva:  
<http://concursos.biorio.org.br>
- 26/04/2012, disponibilização das Imagens dos Cartões Respostas das Provas Objetivas
- 26 e 27/04/2012, recursos contra formulação e conteúdos da Prova Objetiva na Internet:  
<http://concursos.biorio.org.br>
- 09/05/2012, divulgação do resultado da análise dos recursos da Prova Objetiva.
- 14/05/2012, divulgação do Resultado Final da Prova Objetiva.

#### ● Informações:

**Tel:** 21 3525-2480 das 9 às 18h

#### **Internet:**

<http://concursos.biorio.org.br>

#### **E-mail:**

[resende2012@biorio.org.br](mailto:resende2012@biorio.org.br)



*Concursos*

# LÍNGUA PORTUGUESA

Texto:

## GIRAFA

Leio que no Jardim Zoológico há uma girafa, macho e triste, chamada Santoro, que matou a companheira e por sua vez está morrendo de tristeza. Ao lado da notícia, uma foto do animal: o pescoço infinito ergue contra as nuvens do céu uma cabeça de fábula. É a própria imagem da solidão.

Todo homem solitário é uma girafa. Perdoem se deliro, mas é. Como veem, discordo de Kafka, que transformou um homem solitário em inseto. Há os que viram inseto, admito, mas há os que atravessam as ruas vertiginosamente sós, com a cabeça nas nuvens. Se ser solitário é ser girafa, o que não será uma girafa solitária?

Consulto o fascinante livro *Mamíferos*, editado pelo MEC, aprendo que nas horas de aflição as girafas gemem baixinho — é a sua fala. E, para confirmar minha intuição, leio que, por ter pescoço tão comprido, a girafa não consegue lambar o próprio corpo. É a companheira quem faz esse serviço para ela. Quer dizer que uma girafa solitária não se basta, nem pra se coçar. A forma diz tudo. O pescoço a distancia de si mesma. E penso com mais pena ainda na girafa Inocência Santoro, só, no Jardim Zoológico, fitando por cima das árvores um horizonte sem esperanças...

<i>girafa</i>	<i>farol</i>
<i>gira</i>	
<i>sol</i>	<i>faro</i>
<i>girassol</i>	

Mistura de bicho e planta, a girafa é quase um ente mitológico. Com sua forma antiga e onírica, ela parece vir de uma idade em que não apenas os homens mas a própria natureza gostava de sonhar.

(GULLAR, Ferreira. *Melhores Crônicas de Ferreira Gullar*. São Paulo: Global, 2004. p. 129-130.)

1 - Em “...ergue contra as nuvens do céu uma cabeça de **fábula**.”, o vocábulo em destaque possui algumas expressões que representam sinônimos abaixo listadas, EXCETO UMA. Assinale-a:

- (A) enredo alegórico;
- (B) narração folclórica;
- (C) historieta de fantasia;
- (D) aventura verídica.

2 - Em “Perdoem se **deliro**, mas é.”, a palavra assinalada só poderá ser substituída sem qualquer prejuízo do sentido original da frase pelo seguinte verbo:

- (A) desvario;
- (B) grito;
- (C) insisto;
- (D) repito.

3 - “Todo homem solitário é uma girafa”. A figura de linguagem que se destaca na construção da frase é a:

- (A) hipérbole;
- (B) metáfora;
- (C) ironia;
- (D) antítese.

4 - Em "...o pescoço infinito ergue contra as nuvens do céu uma cabeça de fábula.", há emprego da seguinte figura de linguagem:

- (A) hipérbole;
- (B) metáfora;
- (C) ironia;
- (D) antítese.

5 - O tema "girafa" na crônica de Gullar é uma espécie de imagem para ilustrar a seguinte questão sobre a condição humana:

- (A) o desejo;
- (B) a ira;
- (C) a inveja;
- (D) a solidão.

6 - Assinale a ÚNICA alternativa em que foram marcadas apenas palavras variáveis:

- (A) "É a companheira quem faz esse serviço para ela."
- (B) "É a companheira quem faz esse serviço para ela."
- (C) "É a companheira quem faz esse serviço para ela."
- (D) "É a companheira quem faz esse serviço para ela."

7 - Todas as palavras foram corretamente identificadas quanto à sua classe gramatical, EXCETO UMA. Assinale-a:

- (A) "Quer dizer que uma girafa solitária não se basta, nem pra se coçar." (advérbio de negação)
- (B) "Quer dizer que uma girafa solitária não se basta, nem pra se coçar." (conjunção)
- (C) "Quer dizer que uma girafa solitária não se basta, nem pra se coçar." (substantivo)
- (D) "Quer dizer que uma girafa solitária não se basta, nem pra se coçar." (pronome possessivo)

8 - Em "...aprendo que nas horas de aflição as girafas gemem baixinho...", a oração em destaque exerce o mesmo valor de um:

- (A) adjetivo;
- (B) substantivo;
- (C) advérbio de lugar;
- (D) advérbio de tempo.

9 - Assinale a ÚNICA alternativa em que foi corretamente identificada a função sintática do termo em destaque:

- (A) "Mistura de bicho e planta, a girafa é quase um ente mitológico." (adjunto adnominal)
- (B) "Mistura de bicho e planta, a girafa é quase um ente mitológico." (objeto direto)
- (C) "Mistura de bicho e planta, a girafa é quase um ente mitológico." (núcleo do sujeito)
- (D) "Mistura de bicho e planta, a girafa é quase um ente mitológico." (vocativo)

10 - "Leio que no Jardim Zoológico há uma girafa, macho e triste...". A oração destacada é classificada como:

- (A) oração principal;
- (B) oração coordenada assindética;
- (C) oração subordinada adverbial de lugar;
- (D) oração subordinada substantiva objetiva direta.

**RACIOCÍNIO LÓGICO**

11 - A negação de “João gosta de música e de festa” é:

- (A) João não gosta de música ou não gosta de festa;
- (B) João não gosta de música nem de festa;
- (C) João gosta de música ou não gosta de festa;
- (D) João não gosta de música ou gosta de festa.

12 - Se é verdade que “Todo fluminense é orgulhoso” então o seguinte argumento é verdadeiro:

- (A) como Pedro não é fluminense, então não é orgulhoso;
- (B) como Joaquim não é orgulhoso, então é fluminense;
- (C) como João não é orgulhoso, então não é fluminense;
- (D) como Mário é orgulhoso, então é fluminense.

13 - Observe a sequência: 12, 21, 30, 39, ... O próximo termo é:

- (A) 45;
- (B) 48;
- (C) 50;
- (D) 53.

14 - A mensagem secreta “UFN KPHP IPKF”, escrita num código simples, foi facilmente decodificada e significa: “TEM JOGO HOJE”. Assim, a mensagem “POUFN GBMIPV”, escrita no mesmo código, pode ser decodificada como:

- (A) ONTEM FALHOU;
- (B) MATEM MOSCAS;
- (C) CONTEM COMIGO;
- (D) LUTEM MUITO.

15 - O número de bactérias numa cultura dobra a cada hora. Assim, o número de bactérias agora existentes chegará a mais de 100 vezes o número atual daqui a:

- (A) 6 horas;
- (B) 7 horas;
- (C) 50 horas;
- (D) 51 horas.

16 - Numa sala estão reunidos seis técnicos e quatro engenheiros. Se três pessoas diferentes forem sorteadas ao acaso, a chance de que as três sejam técnicos é igual a:

- (A) uma em três;
- (B) uma em quatro;
- (C) uma em cinco;
- (D) uma em seis.

17 - Um elevador tem carga máxima permitida (ou seja, a soma dos pesos de todos os passageiros e outras cargas) de 720 kg. Se, num determinado momento, a média dos pesos das  $x$  pessoas que estão no elevador é de 75 kg, não há cargas adicionais, e a carga máxima permitida não foi ultrapassada então  $x$  é no máximo igual a:

- (A) 7;
  - (B) 8;
  - (C) 9;
  - (D) 10.
-

18 - Sabendo que  $x$  e  $y$  são números naturais tais que  $3x$  é par e  $x + y$  é ímpar, então concluímos que:

- (A)  $x$  é par e  $y$  é par;
- (B)  $x$  é ímpar e  $y$  é par;
- (C)  $x$  é par e  $y$  é ímpar;
- (D)  $x$  é ímpar e  $y$  é ímpar.

19 - Há dois anos, André tinha o dobro da idade de Bernardo. Daqui a 13 anos, Bernardo terá a idade que André tinha há dois anos. O produto das idades atuais dos dois é igual a:

- (A) 450;
- (B) 496;
- (C) 527;
- (D) 544.

20 - Observe a sequência:

5, 10, ?, 26, 37, 50, ...

A interrogação é corretamente substituída por:

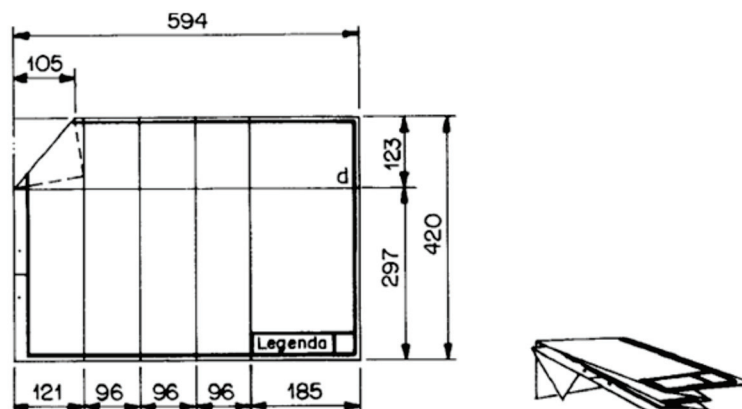
- (A) 17;
- (B) 18;
- (C) 20;
- (D) 21.

## CONHECIMENTOS ESPECÍFICOS

21 - No assentamento de paredes de alvenaria, alguns cuidados devem ser tomados para garantir a qualidade de sua execução. Um desses cuidados está descrito na seguinte opção:

- (A) os tijolos nunca devem ser molhados antes do assentamento da parede;
- (B) as juntas podem ter espessura máxima de 3,0cm;
- (C) pode-se cortar tijolo para formar espessura de parede;
- (D) as juntas devem estar desencontradas para que haja uma perfeita amarração.

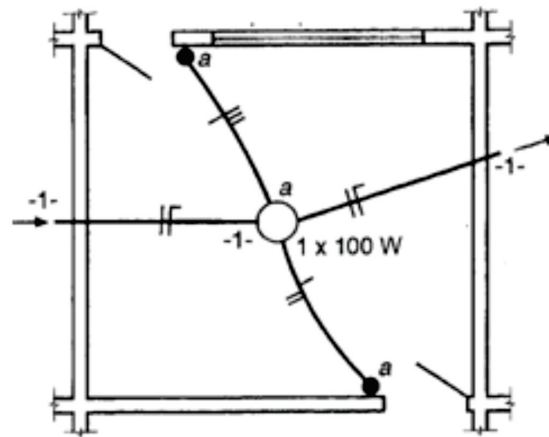
22 - A NBR 13142 estabelece uma padronização para arquivamento e armazenamento de cópias de plantas, pois os arquivos e as pastas possuem dimensões padronizadas. A figura abaixo apresenta o dobramento de uma planta.



Essa planta foi elaborada em papel com formato:

- (A) A0;
- (B) A1;
- (C) A2;
- (D) A3.

23 - Observe atentamente a instalação elétrica apresentada esquematicamente na figura abaixo.



Nessa figura, a lâmpada é acionada com interruptores:

- (A) de uma seção;
- (B) de duas seções;
- (C) *three-way*;
- (D) *four-way*.

24 - Deseja-se calcular o consumo máximo provável de um banheiro de uma casa. Para esse fim, a tabela abaixo apresenta os aparelhos presentes nesse banheiro e os respectivos pesos, de acordo com a NBR 5626, e quantidades.

Aparelho	Quantidade	Peso
Vaso sanitário	1	40,0
Lavatório	1	0,50
Chuveiro	50	0,50

Sabendo que o coeficiente de descarga vale 0,30L/s, o consumo máximo provável nesse banheiro é, aproximadamente, de:

- (A) 1,50L/s;
- (B) 1,92L/s;
- (C) 2,91L/s;
- (D) 4,56L/s.

25 - Em instalações para coleta de águas pluviais, condutores horizontais são empregados para conduzir e recolher águas pluviais até locais permitidos pelos dispositivos legais. Para que a condução seja realizada de forma eficiente, a inclinação mínima desses condutores em relação ao plano horizontal deve ser de:

- (A) 0,1%;
- (B) 0,2%;
- (C) 0,4%;
- (D) 0,5%.

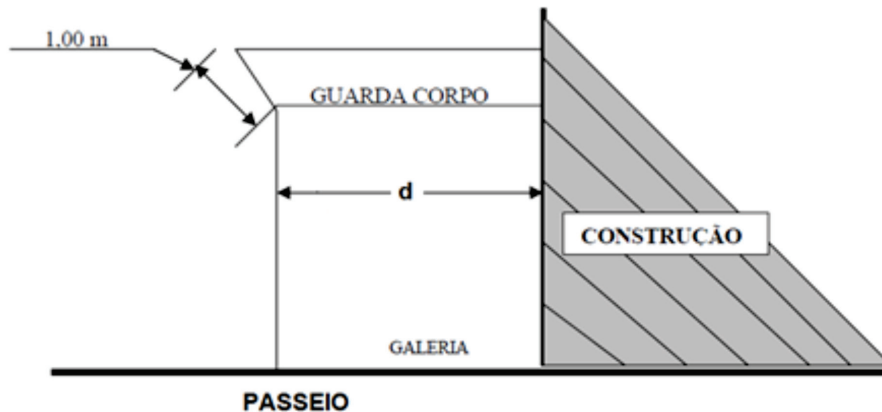
26 - Tubulações prediais de água fria podem ser constituídas de diferentes materiais metálicos e poliméricos. Um material, no entanto, cujo uso é vedado nesse tipo de instalação é apresentado é o:

- (A) cobre;
- (B) PVC;
- (C) ferro fundido;
- (D) chumbo.

27 - De acordo com o código de obras do município de Resende, uma marquise na fachada frontal de edificação recuada do alinhamento poderá avançar sobre o recuo frontal obrigatório uma distância de, no máximo:

- (A) 1,00m;
- (B) 1,20m;
- (C) 1,50m;
- (D) 1,80m.

28 - A figura abaixo apresenta uma galeria de passagem para pedestres, construída para atender a uma obra realizada junto ao alinhamento predial.



Sabendo que o passeio mede 3,0m, o máximo valor para a distância  $d$ , que corresponde ao afastamento dos pontaletes de apoio à construção, vale, de acordo com o Código de Obras do município de Resende, é de:

- (A) 1,50m;
- (B) 2,00m;
- (C) 2,50m;
- (D) 3,00m.

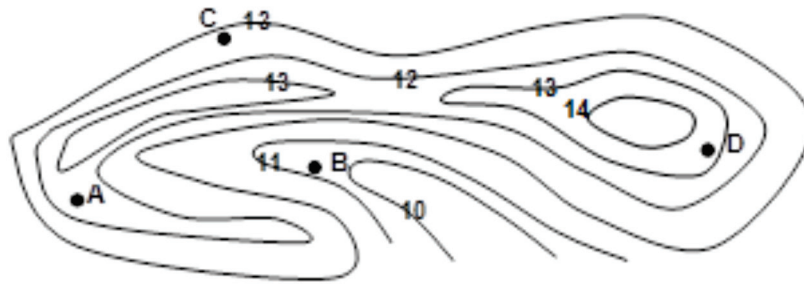
29 - De acordo com o Código de Obras do município de Resende, as partes de uma edificação que não forem vedadas por paredes externas, tais como varandas, sacadas ou balcões, deverão dispor de guarda-corpo com altura mínima de:

- (A) 0,80m;
- (B) 0,90m;
- (C) 1,00m;
- (D) 1,10m.

30 - Em todos os edifícios públicos deverá haver banheiros apropriados ao deficiente motor. De acordo com o Código de Obras do município de Resende, nesses banheiros:

- (A) as portas devem abrir para dentro do cômodo;
- (B) as aberturas de acesso devem ter, no mínimo, 1,00m de largura;
- (C) a dimensão interna mínima deve ser de 1,10m;
- (D) ficam dispensados dispositivos auxiliares de apoio.

31 - Foi realizado um levantamento altimétrico em uma área onde será construído um edifício, obtendo-se as curvas de nível mostradas abaixo.



Dentre os pontos A, B, C e D mostrados acima, o que possui maior cota é o ponto:

- (A) A;
- (B) B;
- (C) C;
- (D) D.

32 - Os solos são classificados de acordo com o diâmetro médio de seus grãos. Dentre os tipos de solos relacionados abaixo, o que possui granulometria mais fina é o/a:

- (A) silte;
- (B) pedregulho;
- (C) argila;
- (D) areia.

33 - O projeto de uma obra de engenharia envolve a elaboração de diversas plantas. O tipo de planta que mostra a posição de um lote em relação à quadra em que se encontra, indicando os logradouros próximos, é denominada planta:

- (A) de locação;
- (B) de situação;
- (C) baixa;
- (D) topográfica.

34 - É necessário haver uma regulamentação em relação ao uso do solo nas diferentes zonas de uma região urbana. Isso é feito por meio do/a:

- (A) Lei de Zoneamento
- (B) Código Ambiental
- (C) Lei de Edificações
- (D) Código de Obras

35 - *“As paredes de alvenaria de tijolos comuns devem receber um revestimento, para protegê-las contra a chuva e umidade. Um dos revestimentos mais empregados, pelo seu baixo custo, é a argamassa de cal e areia, em traço aproximado de 1:3”*

(Adaptado de Borges, A.C., “Prática das Pequenas Construções”, vol. 7)

A argamassa de cal e areia mencionada acima deve ser preparada em duas camadas: a primeira de preparação, mais grossa, e a segunda de acabamento, mais fina. Essas camadas são denominadas, respectivamente, de:

- (A) reboco e enchimento;
- (B) enchimento e emboço;
- (C) emboço e reboco;
- (D) reboco e emboço.



36 - Uma sapata retangular deverá ser dimensionada para receber uma carga total de 20tf (já incluindo todos os fatores de segurança) e transmiti-la a um terreno com resistência de 0,80kgf/cm<sup>2</sup>.

Foram apresentados quatro projetos para a largura e comprimento dessa sapata:

Projeto I	1,0m x 1,5
Projeto II	1,5m x 1,8
Projeto III	1,2m x 2,5
Projeto IV	0,8m x 3,0

Dentre esses, podem ser adotados nessa obra os projetos:

- (A) I e III, somente;
- (B) II e III, somente;
- (C) II, III e IV, somente;
- (D) I, II, III e IV.

37 - As peças de concreto armado são moldadas através de formas, que podem ser de madeira ou metálicas. Uma condição necessária para que uma forma possa ser utilizada em uma obra é a de:

- (A) não ter sido utilizada previamente em outra peça de concreto armado;
- (B) resistir ao esforço próprio e o do concreto fresco, sem deformações;
- (C) ser permeável para permitir uma cura adequada do concreto;
- (D) poder ser ancorada à peça, para evitar que seja retirada ao término da obra.

38 - Uma argamassa simples é uma mistura composta de água, um aglutinante e um material inerte. As argamassas compostas são aquelas onde há mais de um aglutinante ou mais de um material inerte.

Em uma argamassa de cal, cimento e areia, pode-se identificar como material aglutinante:

- (A) a cal, somente;
- (B) o cimento, somente;
- (C) a areia e o cimento, somente;
- (D) a cal e o cimento, somente.

39 - Dentre as misturas relacionadas abaixo, a que caracteriza um concreto é:

- (A) cola, cimento, pó-de-pedra e brita;
- (B) água, areia, pó-de-pedra e brita;
- (C) cola, cal, cimento e areia;
- (D) água, cimento, areia e brita.

40 - Segundo o Capítulo IV, “Da Política Urbana”, da Lei Orgânica do Município de Resende, o instrumento básico da política de desenvolvimento e de expansão urbana do Município é o:

- (A) plano diretor, aprovado pela Câmara Municipal de Resende;
- (B) plano diretor, aprovado pelo Governo do Estado do RJ;
- (C) plano de metas, aprovado pela Câmara Municipal de Resende;
- (D) plano de metas, aprovado pelo Governo do Estado do RJ.

