



Professor de Educação Infantil (1º ao 5º Ano)

LEIA COM ATENÇÃO

- 01** Só abra este caderno após ler todas as instruções e quando for autorizado pelos fiscais da sala.
- 02** Preencha os dados pessoais.
- 03** Autorizado o início da prova, verifique se este caderno contém 50 (cinquenta) questões; se não estiver completo, exija outro do fiscal da sala.
- 04** Todas as questões desta prova são de múltipla escolha, apresentando uma só alternativa correta.
- 05** Ao receber a folha de respostas, confira o nome da prova, seu nome e número de inscrição. Qualquer irregularidade observada, comunique imediatamente ao fiscal.
- 06** Assinale a resposta de cada questão no corpo da prova e só depois transfira os resultados para a folha de resposta.
- 07** Para marcar a folha de respostas, utilize apenas caneta esferográfica preta e faça as marcas de acordo com o modelo (●).

A marcação da folha de resposta é definitiva, não admitindo rasuras.

- 08** Só marque uma resposta para cada questão.
- 09** Não risque, não amasse, não dobre e não suje a folha de respostas, pois isso poderá prejudicá-lo.
- 10** Se a Comissão verificar que a resposta de uma questão é dúbia ou inexistente, a questão será posteriormente anulada e os pontos a ela correspondentes, distribuídos entre as demais.
- 11** Os fiscais não estão autorizados a emitir opinião nem prestar esclarecimentos sobre os conteúdos das provas. Cabe única e exclusivamente ao candidato interpretar e decidir.
- 12** Não será permitido o uso de telefones celulares, bips, pagers, palm tops ou aparelhos semelhantes de comunicação e agendas eletrônicas, pelos candidatos, durante a realização das provas.

DURAÇÃO DESTA PROVA: 4 HORAS

Nome _____

Identidade _____

Órgão Exp.: _____

Assinatura _____



Língua Portuguesa

TEXTO 1

Línguas mudam

Muita gente não gosta de ouvir falar do tema, mas não adianta evitá-lo. Se existe uma verdade indiscutível a respeito das línguas é que elas mudam. A regra vale para absolutamente todas. Se alguém confrontar o grego antigo com moderno, o inglês antigo com o moderno, o português antigo com o moderno vai perceber o óbvio: muitas formas que havia desapareceram e formas novas tornaram-se correntes. Além disso, muitas formas que achamos que são novas são de fato antigas, bem antigas. Querem exemplos?

No final de sua conhecida Carta, Caminha pede um favor ao rei em troca da boa notícia que lhe deu. Eis o trecho: “*E pois que, Senhor, é certo que, assim, neste cargo que levo, como em qualquer outra coisa que de vosso serviço for, Vossa Alteza há de ser de mim muito bem servida, a Ela peço que, por me fazer singular mercê, mande vir da ilha de São Tomé a Jorge de Osório, meu genro - o que d'Ela receberei em muita mercê*”. Chamo a atenção para dois fatos: Em primeiro lugar, a construção “Vossa Alteza há de ser de mim muito bem servida”. Se desse a notícia hoje, Caminha escreveria “Vossa Alteza há de ser **por** mim muito bem servido”. Talvez mudasse a ordem e escrevesse “Vossa Alteza será muito bem servido por mim”.

A segunda característica notável desse trecho aparece várias vezes, e tem a ver com a história do sistema de tratamento em português. A expressão “Vossa Alteza” funciona hoje como se fosse uma espécie de “prônimo”. Mas, na época, funcionava como se fosse um corriqueiro constituinte composto (como “casa amarela”). Por isso, a concordância se faz no feminino, com a palavra “alteza”: Caminha promete que ela será bem servida. Além disso, quando o texto faz de novo referência à Alteza do Rei, o pronome que a retoma é “Ela”, o que ocorre duas vezes: “a Ela peço” e “o que d'Ela receberei”. Ora, Caminha está se dirigindo ao Rei, falando com ele. Hoje, em casos como esse e em outros similares (excelência, majestade, santidade etc.), a concordância é condicionada pelo sexo do indivíduo de quem ou com quem se fala. Não importa mais que essas palavras sejam femininas.

Todos aceitam que a língua tenha mudado antigamente, mas acham que isso não deve mais acontecer. Que ela deveria ficar como está (mas como é que ela está?). Ocorre que os falantes não estão nem aí para os que pensam assim e continuam fazendo história. É por isso que mudam regências (como a de *namorar*), sentidos de palavras (como o de *confiabilidade*), mudam pronúncias (*opitar*, *peneu*) etc.

No congresso a que fui na semana passada, achei bem interessante assistir a uma análise detalhada da redução de proparoxítonas que ocorrem no português de hoje (os exemplos eram de um mapa linguístico do Paraná). O trabalho mostrou que ainda são produtivas regras que reduziram proparoxítonas latinas a paroxítonas portuguesas (*aquila*, por exemplo, passou a *águia*). Hoje, quem ouve bem sabe que pronúncias como *árvore* alternam com *arve*, *útero* com *uter* ou *utre*, *estômago* com *estomo* ou *estamo*, *fósforo* com *fosfo* etc. Tudo muito regular, de acordo com o que antigamente se chamava de “espírito” da língua, que é fundamentalmente paroxítona. Ora, por que lamentar essas formas novas se muitas que consideramos “boas” têm exatamente a mesma história, só que mais antiga?

E por que achamos normal que mudem os vestidos, os celulares, os sanduíches, os carros, o vigor dos atletas, a potência dos carros, as cinturas das calças jeans etc.. e não aceitamos que as línguas mudem?

Sírio Possenti. Texto disponível em:
<http://terramagazine.terra.com.br/interna/0,,O11803246-E18425,00.html>. Acesso em 24/12/2011. Adaptado.

01. Sobre a ideia principal do Texto 1, seu autor considera que:

- A) é um fato incontestável, que deve ser tratado com naturalidade.
- B) é algo que tem a ver com a história do sistema de tratamento em português.
- C) é um fenômeno que aconteceu antigamente, mas não deve repetir-se.
- D) é um tema que deve ser evitado, pois sobre ele há bastante polêmica.
- E) é, obviamente, um fato restrito ao grego, ao inglês e ao português antigos.

02. A expressão que sintetiza de maneira mais fiel a ideia global do Texto 1 é:

- A) línguas extintas.
- B) influências entre as línguas.
- C) erros e acertos linguísticos.
- D) mudanças linguísticas.
- E) português arcaico.

03. Acerca de alguns elementos da textualidade presentes no Texto 1, analise as proposições a seguir.

- 1) “*Muita gente não gosta de ouvir falar do tema, mas não adianta evitá-lo.*” Nesse trecho introdutório, o autor opta por não revelar ainda o assunto a ser tratado no texto, estratégia que instiga a curiosidade do leitor.
- 2) A pergunta retórica: “*Querem exemplos?*” é um elemento que reforça o tom de diálogo presente no texto como um todo.
- 3) No trecho: “*Todos aceitam que a língua tenha mudado antigamente, mas acham que isso não deve mais acontecer. Que ela deveria ficar como está (mas como é que ela está?)*”, o autor apresenta uma ideia consensual para, em seguida, questionar esse consenso.
- 4) Nos segmentos destacados no trecho: “*No congresso a que fui na semana passada, achei bem interessante assistir a uma análise detalhada (...)*”, observa-se que o autor opta por cumprir as regras de regência verbal prescritas pela norma padrão da língua.

Estão corretas:

- A) 1, 2 e 3, apenas.
- B) 1, 2 e 4, apenas.
- C) 1, 3 e 4, apenas.
- D) 2, 3 e 4, apenas.
- E) 1, 2, 3 e 4.

04. “- o que d'Ela receberei em muita mercê”. Com esse trecho da carta escrita ao rei de Portugal, Caminha pretendeu dizer que:

- A) aceitará o favor do rei imediatamente.
- B) aguardará o favor do rei com muita ansiedade.
- C) ficará muito agradecido ao receber o favor.
- D) espera que o rei não demore em atendê-lo.
- E) está muito constrangido em pedir favor ao rei.

05. No segmento destacado do trecho: “Se desse a notícia hoje, Caminha escreveria “Vossa Alteza há de ser por mim muito bem servido””, identifica-se uma relação semântica de:

- A) causalidade.
- B) condição.
- C) temporalidade.
- D) consequência.
- E) finalidade.

06. Assinale a alternativa em que o trecho destacado tem valor de adjetivo.

- A) A regra vale para absolutamente todas.
- B) Além disso, muitas formas que achamos que são novas são de fato antigas, bem antigas.
- C) A segunda característica notável desse trecho (...) tem a ver com a história do sistema de tratamento em português.
- D) Mas, na época, funcionava como se fosse um corriqueiro constituente composto.
- E) quando o texto faz de novo referência à Alteza do Rei, o pronome que a retoma é “Ela”.

07. Sobre alguns termos oracionais, analise as proposições a seguir.

- 1) No trecho: “No final de sua conhecida Carta, Caminha pede um favor ao rei em troca da boa notícia que lhe deu”, o termo destacado funciona como o complemento indireto do verbo ‘dar’.
- 2) No trecho: “Muita gente não gosta de ouvir falar do tema, mas não adianta evitá-lo”, temos um exemplo de sujeito composto.
- 3) No trecho: “Todos aceitam que a língua tenha mudado antigamente, mas acham que isso não deve mais acontecer”, os segmentos sublinhados desempenham a mesma função sintática: são, ambos, objetos diretos.
- 4) No trecho: “Hoje, quem ouve bem sabe que pronúncias como árvore alternam com arve”, o sujeito do verbo ‘saber’ é do tipo oracional.

Estão corretas:

- A) 1, 3 e 4, apenas.
- B) 1, 2 e 3, apenas.
- C) 1, 2 e 4, apenas.
- D) 2, 3 e 4, apenas.
- E) 1, 2, 3 e 4.

08. No que se refere à acentuação, quando a palavra “estômago” é pronunciada como “estomo” ou “estamo”:

- A) o acento gráfico deveria manter-se, mas não é utilizado pelas pessoas que dizem “estomo”.
- B) com a mudança na pronúncia, o acento deve ser alterado de circunflexo para agudo.
- C) a perda do acento gráfico se explica pelo fato de a palavra deixar de ser proparoxítona.
- D) o acento gráfico passa a ser facultativo, já que a palavra original se transforma em oxítona.
- E) o acento gráfico não é exigido porque a palavra muda de classe, não sendo mais substantivo.

TEXTO 2



(Imagem disponível em: www.ridentes.blogspot.com. Acesso em 01/01/2012.)

09. O Texto 2 pode ser usado como exemplo de:

- 1) variedades linguísticas.
- 2) interpretação literal.
- 3) comunicação mal sucedida.
- 4) falha no uso dos recursos coesivos.

Estão corretas, apenas:

- A) 1, 3 e 4.
- B) 1 e 4.
- C) 3 e 4.
- D) 2 e 3.
- E) 1, 2 e 4.

10. Acerca dos sinais de pontuação utilizados no trecho: “Gerente?! O senhor ficou maluco?”, é correto afirmar que eles:

- A) indicam pausas: uma mais longa, após “gerente”; outra mais breve, após “maluco”.
- B) são decisivos para indicar, na escrita, o grau de surpresa do falante.
- C) poderiam ser substituídos por pontos de exclamação, sem alteração do sentido global.
- D) nada revelam acerca das emoções do enunciador.
- E) indicam que o locutor não compreendeu a resposta dada pelo interlocutor.

Matemática

11. Numa urna são colocadas 4 bolas, duas azuis e duas brancas. Numa segunda urna são colocadas outras 4 bolas, sendo uma azul e 3 brancas. Um sorteio aleatório é feito, retirando-se uma bola da primeira urna e outra bola da segunda urna. Se ambas forem brancas, elas são retiradas e colocadas numa terceira urna. Caso seja de cores diferentes ou ambas forem azuis, elas são devolvidas às respectivas urnas e um novo sorteio é efetuado. A probabilidade de que num segundo sorteio existam quatro bolas brancas na terceira urna é:

- A) $1/8$.
- B) $1/9$.
- C) $5/8$.
- D) $1/4$.
- E) $1/12$.

12. O macarrão cru tem densidade de $0,9g/cm^3$.

Durante o processo de cozimento, o macarrão absorve água e seu peso aumenta em 30% e seu volume em 20%. O aumento (ou diminuição) percentual da densidade do macarrão é de:

- A) 10%
- B) -10%
- C) 8,333...%
- D) 15%
- E) 9,23%

13. Considere os seguintes conjuntos:

- D = “subconjunto dos números naturais pares”.
- T = “subconjunto dos números naturais múltiplos de 3”.
- C = “subconjunto dos números naturais menores ou iguais a 100”.

O número 0 (zero) não é considerado um número natural. Então, o número de elementos do conjunto

$$R = D \cap T \cap C \text{ é:}$$

- A) 12.
- B) 16.
- C) 18.
- D) 20.
- E) 24.

14. Antônio comprou um terreno e pediu que um topógrafo verificasse as medidas desse terreno. O topógrafo entregou-lhe um mapa (Figura 1) com os limites de sua aquisição. Nesse mapa estava indicado que o desenho fora feito numa escala de 1:250, ou seja, 1 cm no papel representa 250 cm no terreno. Com uma régua, Antônio mediu o quadrilátero $ABCD$, limite de seu terreno, e encontrou $|\overline{AB}| = 10\text{ cm}$, $|\overline{AD}| = 8\text{ cm}$, $|\overline{CD}| = 6\text{ cm}$ e $|\overline{BC}| = 9\text{ cm}$.

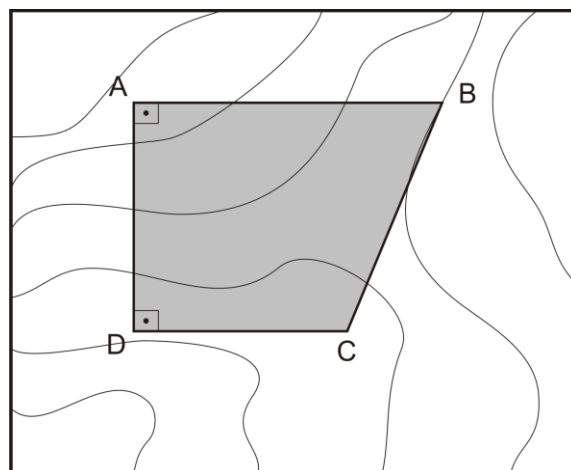


Figura 1. Mapa do terreno de Antônio (fora de escala)

Se Antônio pagou R\$20.000,00 pelo terreno, o preço por metro quadrado do terreno foi:

- A) R\$144,00.
- B) R\$50,00.
- C) R\$80,00.
- D) R\$312,50.
- E) R\$256,00.

15. Em uma placa de papelão com 16 cm por 24 cm , em seus cantos, são cortados quadrados de 2 cm de lado (Figura 2), e as abas resultantes são dobradas e coladas, obtendo-se uma caixa.

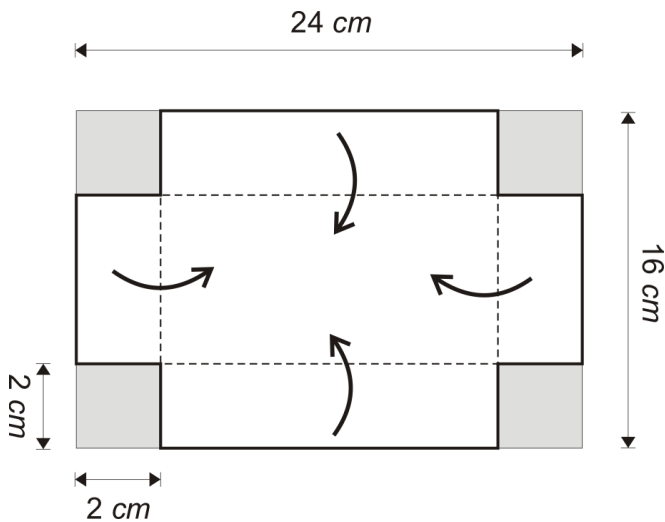


Figura 2. Caixa de papelão.

O volume da caixa é de:

- A) $0,96\text{ dm}^3$.
 B) $9,6\text{ dm}^3$.
 C) $0,48\text{ dm}^3$.
 D) $4,8\text{ dm}^3$.
 E) $0,768\text{ dm}^3$.
16. Sabe-se que a soma de dois números a e b é igual a 36 e, ainda, que $\text{mdc}(a,b) = 3$ e $\text{mmc}(a,b) = 105$. Então, a razão entre o menor e o maior entre a e b é:
- A) $3/7$.
 B) $3/5$.
 C) $11/13$.
 D) $8/15$.
 E) $5/7$.
17. Sobre a Educação Matemática no Ensino Fundamental, é incorreto afirmar que:
- A) Etnomatemática e Educação Matemática estão relacionadas, observando-se os seguintes pontos: como valores culturais podem afetar o ensino, a aprendizagem e o currículo, e como a educação matemática pode afetar a dinâmica política e social de uma cultura. Uma das posições tomadas por muitos educadores é que é fundamental reconhecer o contexto cultural dos alunos e o ensino da matemática deve ter como base cultural a matemática com que os alunos possam se relacionar.
- B) Três critérios de avaliação de Matemática para o primeiro ciclo são: (i) resolver situações-problema que envolvam contagem e medida, significados das operações e seleção de procedimentos de cálculo; (ii) ler e escrever números, utilizando conhecimentos sobre a escrita posicional; e (iii) medir, utilizando procedimentos pessoais, unidades de medida não convencionais ou convencionais (dependendo da familiaridade) e instrumentos disponíveis e conhecidos.
- C) O primeiro ciclo tem como característica geral o trabalho com atividades que aproximem o aluno das operações, dos números, das medidas, das formas e espaço e da organização de informações, pelo estabelecimento de vínculos com os conhecimentos com que ele chega à escola. Nesse trabalho, é fundamental que o aluno adquira confiança em sua própria capacidade para aprender Matemática e explore um bom repertório de problemas que lhe permitam avançar no processo de formação de conceitos.
- D) O Ensino de Matemática encontra-se diante de um processo conflitivo entre o concreto e o abstrato, o formal e o informal, o aplicável e o inaplicável. Mediante todos esses paradigmas, a linguagem é independente de aspectos metodológicos, pois tais aspectos são incapazes de contribuir para a conexão entre os opostos mencionados.
- E) A correção de erros dos alunos em Matemática deve ser transformada numa situação de aprendizagem, e não de punição ou censura. Para professores, respostas imprecisas estão "erradas"; para os alunos, respostas imprecisas frequentemente representam o estágio de seu pensamento sobre os conteúdos. Ao invés de dar uma tarefa às crianças para medir quão bem elas fazem ou quão mal erram, pode-se dar uma tarefa às crianças e observar quanta ajuda e de que tipo os alunos necessitam para completar a tarefa a contento.

18. Analise as seguintes proposições.

- 1) Se dois homens trabalhando durante 6 horas erguem um muro de 1 metro de altura e 12 metros de comprimento, então 4 homens trabalhando por 4 horas erguem um muro com 1 metro de altura e 24 metros;
- 2) Se depositarmos **R\$75,00** numa caderneta de poupança que rende 1% ao mês com juros compostos, ao final de um ano ela renderá mais que uma outra aplicação de 2% ao mês e juros simples;
- 3) Se p e q são números primos entre si, então $\text{mmc}(p, q) = p \times q$ e $\text{mdc}(p, q) = 1$;
- 4) Se um cone circular reto tem a mesma área da base e a mesma altura de uma pirâmide hexagonal, então os volumes dos dois sólidos são iguais.

Está(ão) correta(s):

- A) 3 e 4, apenas.
- B) 2 e 4, apenas.
- C) 4, apenas.
- D) 1 e 2, apenas.
- E) 1, 2, 3 e 4..

19. Dois times de futebol são chamados *tricolores* por apresentarem três cores em sua bandeira. Coincidentemente, as três cores são iguais: preto, cinza e branco. Também por coincidência os uniformes dos dois times são compostos por meias numa das três cores; calção também com uma das três cores e camisa também com uma das três cores (podendo ser repetidas). Quando os dois times de enfrentam, recomenda-se que eles joguem com uniformes diferentes. O número de configurações diferentes que os dois times podem utilizar em seus uniformes quando se enfrentam é:

- A) 56.
- B) 144.
- C) 216.
- D) 12.
- E) 729.

20. Seja $\ell_1: 3x - 2y = 0$, uma reta. Pelo ponto $B = (4, 6)$, contido em ℓ_1 , traça-se uma reta ℓ_2 , tal que o triângulo ABC formado entre as retas e o eixo horizontal x é isósceles (Figura 3).

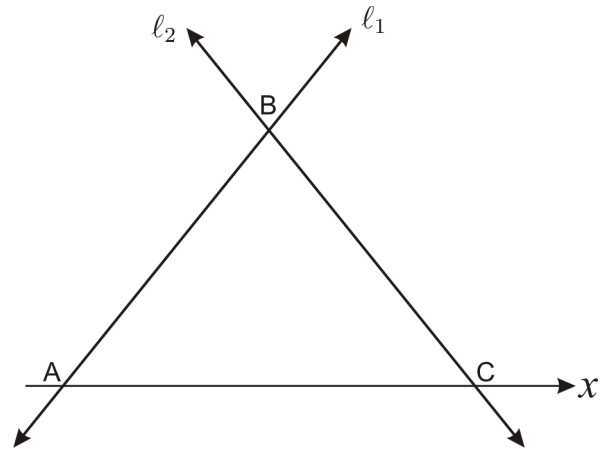


Figura 3. Retas formando um triângulo.

A equação da reta ℓ_2 é:

- A) $y = -\frac{3}{2}x + 12$.
- B) $y = -3x + 18$.
- C) $y = -x + 10$.
- D) $y = -2x + 6$.
- E) $y = \frac{3}{2}x - 4$.

História

- 21.** A utilização de fontes históricas como instrumentos didáticos nas aulas de História para os alunos das séries iniciais é importante para despertar nos discentes a capacidade de articular e interpretar diversas formas de linguagem e comunicação. Sobre esse assunto, é correto afirmar que:
- A) os documentos oficiais do Estado devem ser apresentados aos alunos como a fonte mais confiável para investigação.
 - B) a utilização de fontes diversas, como cinema, música, jornais, fotografias etc., ajuda na sensibilização dos alunos no que se refere à história social e cultural do cotidiano, além de contribuir para a construção da identidade social dos discentes.
 - C) ao utilizar fontes nas aulas de História, o professor deve desprezar o conhecimento prévio dos alunos, pois estes partem do senso comum e são descontextualizados das teorias educacionais.
 - D) os relatos orais não devem ser considerados como fontes nos estudos históricos, pois o conceito de documento está fundamentado na existência de material impresso.
 - E) a utilização de fontes nas aulas de História contribui para que os alunos percebam que os documentos são reproduções fiéis da realidade.
- 22.** Os tipos de organizações familiares são trabalhados nas aulas de História como uma forma de contribuir para uma visão plural do conceito de família, relações de parentesco e laços afetivos. Analise as proposições abaixo referentes a esse tema.
- 1) Abordar temas como a mudança da concepção de família patriarcal para uma família não mais centrada necessariamente na figura paterna desperta nos alunos a percepção de mudanças e permanências sociais.
 - 2) Famílias formadas por casais homossexuais, que adotam crianças, não devem ser citadas nas aulas que abordam o tema, pois desvirtuam a formação dos discentes.
 - 3) Sempre que abordado o tema, os professores precisam esclarecer para os alunos que a formação clássica de família (pai, mãe e filhos) é a única forma capaz de preservar os valores sociais.
- Está(ão) correta(s):
- A) 1 e 2, apenas.
 - B) 1 e 3, apenas.
 - C) 1, apenas.
 - D) 3, apenas.
 - E) 1, 2 e 3.
- 23.** O conceito de tempo é um dos mais complexos para o entendimento nas séries iniciais. Sobre esse tema, assinale a alternativa correta.
- A) As concepções de tempo não podem ser entendidas como produtos culturais e por isso existe a necessidade de aplicar o tema nas aulas do ensino fundamental.
 - B) Nos primeiros ciclos, deve ser uma preocupação do professor que os alunos tenham o domínio do calendário, com as noções básicas de dia, mês e ano.
 - C) Ao trabalhar noções de atividades básicas (como comer, estudar e brincar), inseridas ao longo do dia, os professores dificultam o entendimento do aluno no que se refere à macro dimensão do tempo.
 - D) As palavras (“antes”, “enquanto” e “depois”) devem ser evitadas nas aulas sobre o tempo, pois os alunos precisam aprender desde cedo os conceitos (passado, presente e futuro).
 - E) Para as séries iniciais, deve existir uma preocupação dos professores em ensinar formalmente aos alunos os ritmos de tempo que predominam em uma sociedade histórica.
- 24.** Sobre a história de Igarassu no período republicano, destacamos a perda dos distritos de Itamaracá, Itapissuma e Araçoiaba. Acerca do desmembramento desses distritos, é correto afirmar que:
- A) a perda desses distritos não impediu o crescimento populacional acelerado da cidade entre os anos de 1950 e 2000.
 - B) com a separação, houve uma queda considerável na população de Igarassu, tendo em vista a diminuição do seu território.
 - C) o desmembramento provocou a ira dos moradores de Igarassu, gerando manifestações de resistência com projeções nacionais.
 - D) a separação desses distritos influenciou negativamente no turismo local, o que fez com que o governo federal aplicasse um plano de metas para potencializar novamente o fluxo de turistas.
 - E) a separação foi o resultado de constantes conflitos entre todas as partes, com um saldo de 1.500 mortos.
- 25.** Assinale os dois engenhos do Município de Igarassu que são referências durante o ciclo da cana-de-açúcar.
- A) Engenho Moreno e Engenho Monjope.
 - B) Engenho do Capitão e Engenho Macujé.
 - C) Engenho Vila Velha e Engenho São Pedro.
 - D) Engenho Monjope e Engenho Tamandaré.
 - E) Engenho Monjope e Engenho Gongagary.

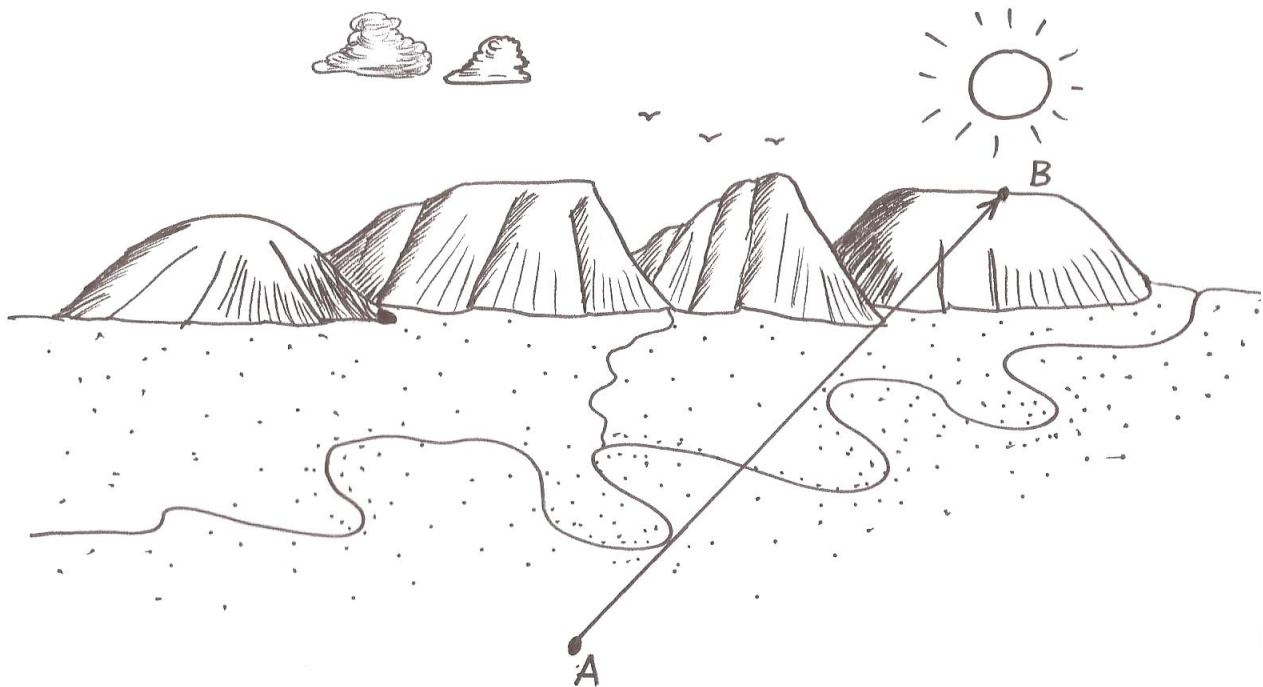
Geografia

26. Uma professora de Geografia, ao abordar alguns aspectos da geografia de Igarassu, mostrou aos alunos a seguinte imagem do *Google Earth*. Nessa imagem, a seta está indicando um tipo de desembocadura de um rio. Que tipo é esse?



- A) Banco de areia.
B) Recife coralígeno.
C) Estuário.
D) Ria.
E) Delta.
27. O mapa, excelente material didático utilizado no ensino de Geografia, deve possuir, obrigatoriamente uma escala que poderá ser numérica ou gráfica. Num mapa de escala 1:600.000, a distância entre duas cidades, em linha reta, é de 5,2cm. Qual a distância correspondente no terreno?
- A) 312 km.
B) 3.120 km.
C) 13.200 km.
D) 31,2 km.
E) 60 km.

28. Observe atentamente o esboço de paisagem apresentado a seguir.



Se uma professora resolve se deslocar com o grupo de alunos de A para B, em linha reta, é correto afirmar:

- A) que eles estão indo para leste.
- B) que eles estão indo para sudeste.
- C) que eles estão indo para noroeste.
- D) que eles estão indo para nordeste.
- E) que não se pode dizer para onde eles estão indo, pois não há informação sobre a hora do dia.

29. Ao tratar do tema “Os limites de minha casa”, a professora do 4º Ano do Ensino Fundamental poderá estabelecer diversos objetivos para o aluno, entre os quais estão:

- 1) compreender a necessidade de conservação da residência.
- 2) conhecer a história da casa.
- 3) aprender a respeitar as pessoas com as quais convive.
- 4) conhecer e aprender a respeitar os limites das pessoas da família.
- 5) compreender a organização da residência.

Estão corretas:

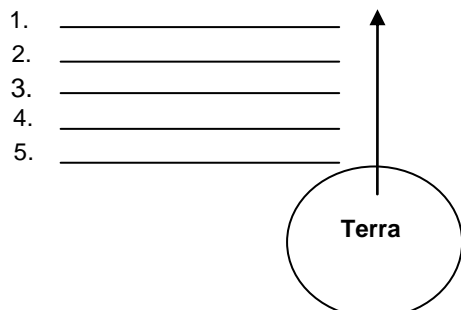
- A) 1 e 5, apenas.
- B) 2 e 4, apenas.
- C) 1, 3 e 5, apenas.
- D) 2, 3 e 4, apenas.
- E) 1, 2, 3, 4 e 5.

30. Sobre a questão ambiental, assinale a alternativa incorreta.

- A) Nos países de economia altamente industrializada, os problemas de meio ambiente podem ser, em geral, associados à poluição dos corpos líquidos, dos solos e do ar atmosférico contido na Troposfera.
- B) Nos países subdesenvolvidos, a crise ambiental está claramente associada ao esgotamento de sua base de recursos, e suas políticas deveriam dar prioridade à gestão racional dos recursos naturais.
- C) O círculo vicioso da degradação social e ambiental se estabelece não como resultado de processos absolutamente independentes, e tampouco causais entre si, senão a partir de um estilo de desenvolvimento que dispõe sobre os padrões de articulação entre os seres humanos e entre estes e a natureza.
- D) A concentração da propriedade de terra no Brasil é um fenômeno que está na raiz de muitos problemas econômicos, contudo não interfere nos problemas ambientais.
- E) A participação do gás natural na matriz energética brasileira é ainda modesta; o gás natural apresenta inúmeras vantagens, do ponto de vista ambiental, quando comparado, por exemplo, com o carvão mineral.

Ciências

31. Considere a estratificação das camadas atmosféricas em relação à superfície terrestre e preencha os espaços abaixo. A seguir, assinale a alternativa correta:



- A) na termosfera (1), a temperatura é constantemente muito baixa.
B) na exosfera (2), ocorrem todos os fenômenos atmosféricos.
C) na troposfera (3), a concentração de gases é a mais baixa.
D) na estratosfera (4), encontra-se a camada de ozônio.
E) na mesosfera (5), é onde vive a maioria dos seres vivos.
32. O planeta Terra abriga uma imensa diversidade biológica, principalmente representada, para a criança das primeiras séries do ensino fundamental, pelos animais e vegetais. Sobre esse assunto, é correto afirmar que:
- A) regiões localizadas próximo aos polos do Planeta abrigam maior diversidade de seres vivos.
B) animais onívoros caracterizam-se pelo consumo de carcaças de outros animais.
C) devido à dependência alimentar, na natureza alguns animais são predadores e outros são presas.
D) são exemplos de animais vertebrados: as tartarugas, as serpentes e as lulas.
E) as plantas caracterizam-se pela presença de raiz, caule, folhas, flores, frutos e sementes.

33. Considerando os conceitos de “matéria” e “energia”, é correto afirmar que:
- A) as diferentes formas de energia podem ser criadas pelo homem.
B) a energia liberada nas descargas elétricas dos relâmpagos possui trajetória previsível.
C) são consideradas formas “limpas” de geração energética: hidrelétricas e termoeletrônicas.
D) atualmente, a menor unidade conhecida da matéria é o átomo.
E) o estado gasoso da matéria não possui forma ou volume definido.

34. Os estímulos ambientais são percebidos pelo corpo humano por meio dos órgãos dos sentidos. No texto abaixo, analise as ações realizadas (sublinhadas) e assinale a alternativa correta.

Marcos encostou a mão na chaleira quente e levantou da cadeira gritando de dor. Depois de observar o dedo vermelho, pegou um pouco de gelo, enquanto ouvia uma música que tocava ao longe.

Quantos diferentes órgãos dos sentidos foram utilizados por Marcos?

- A) 1
B) 2
C) 3
D) 4
E) 5
35. Ao estudar o organismo humano, o conceito de “circulação fechada” é repassado didaticamente pelo professor à criança, de forma a esclarecer que o sangue:
- A) possui células chamadas ‘hemácias’ e ‘leucócitos’, que protegem o organismo contra doenças.
B) é transportado dentro de vasos, que se distribuem através do corpo humano.
C) é responsável pelo transporte de oxigênio dos pulmões para os órgãos internos.
D) possui pigmentação vermelha devido à presença de hemoglobina.
E) é bombeado pelo coração.

Conhecimentos Pedagógicos

36. Em seu art. 210, a Constituição Federal de 1988 estabelece que o ensino religioso constitui disciplina:

- A) das escolas públicas de tempo integral de ensino fundamental e médio.
- B) dos horários normais das escolas públicas de ensino fundamental.
- C) dos horários suplementares das escolas privadas de ensino fundamental.
- D) dos horários normais das escolas públicas e privadas de ensino fundamental.
- E) das escolas públicas de tempo integral de educação infantil.

37. A Lei nº 11.274/2006 dispõe sobre o ensino fundamental de nove anos e determina, entre outros aspectos, que o poder público deverá:

- 1) recensear os educandos no ensino fundamental, com especial atenção para o grupo de seis a quatorze anos de idade e de quinze a dezesseis anos de idade.
- 2) matricular todos os educandos a partir dos seis anos de idade no ensino fundamental.
- 3) assegurar às comunidades indígenas a participação na escola regular e no recenseamento escolar.
- 4) garantir a oferta do ensino fundamental especial e a distância para os educandos de dezesseis anos de idade.

Estão corretas:

- A) 2 e 3, apenas.
- B) 1, 2, 3 e 4.
- C) 1, 2 e 4, apenas.
- D) 1 e 2, apenas.
- E) 3 e 4, apenas.

38. Conforme a legislação vigente, entende-se por 'educação especial' a modalidade de educação escolar oferecida para educandos portadores de necessidades especiais:

- A) exclusivamente em instituições confessionais sem fins lucrativos.
- B) simultaneamente nas redes pública e privada de ensino.
- C) preferencialmente na rede regular de ensino.
- D) exclusivamente em instituições privadas especializadas.
- E) excepcionalmente na rede pública de ensino.

39. Segundo a Lei de Diretrizes e Bases da Educação Nacional (Lei nº 9394/96), devem ser assegurado(a)s aos educandos com necessidades especiais:

- A) currículos, métodos, técnicas, recursos educativos e organização iguais aos dos demais alunos do ensino fundamental.
- B) terminalidades padronizadas, de forma a garantir que todos atinjam o nível exigido para a conclusão do ensino médio.
- C) professores com especialização adequada em nível médio e superior, para atendimento especializado.
- D) condições diferenciadas para o desenvolvimento intelectual, sem a preocupação com a educação para o trabalho.
- E) recreação, alimentação, assistência médica e transporte escolar distintos dos disponíveis para os demais alunos da educação infantil.

40. A oferta de educação especial, dever constitucional do Estado, tem início:

- A) aos seis anos de idade.
- B) na faixa etária de seis a quatorze anos.
- C) aos sete anos de idade.
- D) com um ano de idade.
- E) na faixa etária de zero a seis anos.

41. Na organização da modalidade de educação especial, os sistemas de ensino devem observar a seguinte orientação fundamental, dentre outras:

- A) veiculação semestral do quantitativo de vagas disponíveis nas escolas para os alunos com transtornos globais do desenvolvimento.
- B) indicação explícita das condições a serem atendidas pelos alunos para a efetivação do acesso e da permanência na escola.
- C) acessibilidade arquitetônica, nas comunicações e informações, nos mobiliários e equipamentos e nos transportes.
- D) submissão ao Conselho Nacional de Educação da proposta de inclusão da educação especial no projeto político-pedagógico da escola.
- E) estabelecimento de regras de equivalência entre as funções supletiva e normativa a serem cumpridas pelas escolas públicas e privadas.

42. De acordo com a legislação brasileira vigente, o aluno surdo:

- A) pode efetivar sua educação por meio da língua portuguesa e da língua brasileira de sinais.
- B) precisa seguir a determinação do gestor da escola quanto ao uso da língua que lhe será facultado.
- C) deve comunicar-se apenas em língua portuguesa quando estiver em sala de aula.
- D) necessita comprovar sua proficiência em língua brasileira de sinais no ato da matrícula.
- E) deve efetivar sua educação por meio unicamente da língua brasileira de sinais.

- 43.** As Diretrizes Curriculares Nacionais para o Ensino Fundamental estabelecem, como norteadores de suas ações pedagógicas, os princípios:
- A) nacionais, regionais e locais.
 - B) democráticos, éticos e religiosos.
 - C) regionais, políticos e democráticos.
 - D) nacionais, religiosos e estéticos.
 - E) éticos, políticos e estéticos.
- 44.** As estratégias de avaliação das propostas pedagógicas da educação infantil devem estar pautadas:
- A) no acompanhamento e nos registros de etapas alcançadas nos cuidados e na educação.
 - B) nos exercícios periódicos sobre conteúdos básicos e na capacidade das crianças de interagirem entre si.
 - C) no acompanhamento, para crianças de 0 a 4 anos, e na promoção, para crianças de 5 a 6 anos.
 - D) na atribuição de conceitos sobre o desenvolvimento socioafetivo alcançado pelas crianças na escola e no ambiente familiar.
 - E) na realização de atividades lúdicas que possibilitem às crianças demonstrarem seu desenvolvimento cognitivo.
- 45.** A avaliação formativa do aproveitamento escolar se posiciona a serviço das aprendizagens. Dentre os principais objetivos da avaliação formativa, está o de favorecer a:
- A) aplicação episódica de testes, provas e exercícios.
 - B) decisão final sobre aprovar ou reprovar o aluno ao término do período escolar.
 - C) classificação exata do aluno na relação com os demais alunos da turma.
 - D) regulação contínua das situações didáticas e da ação pedagógica.
 - E) quantificação permanente das respostas corretas e erradas dos alunos.
- 46.** As experiências vivenciadas pelo professor durante sua trajetória de vida e de escolarização, seja como aluno em formação inicial ou já professor, são hoje valorizadas na formação continuada. Diante disso, espera-se que o professor, no processo de formação continuada, seja motivado a:
- A) refletir sobre seus saberes e a ressignificar sua prática pedagógica.
 - B) apresentar sua prática como modelo para os demais colegas.
 - C) reproduzir os saberes disciplinares e científicos mais recentes.
 - D) superar suas carências de conhecimentos técnicos e atitudinais.
 - E) abandonar suas práticas e reciclar sua abordagem teórica.
- 47.** O projeto político-pedagógico se constitui num dos meios de viabilizar a escola de qualidade social para todos. Seu planejamento deve ser:
- A) concretizado no prazo mínimo de um ano.
 - B) concebido e assumido colegiadamente pela comunidade educacional.
 - C) elaborado com base nas determinações do gestor da escola.
 - D) realizado em obediência a um cronograma comum às escolas públicas e privadas.
 - E) aprovado em reunião de pais dos alunos regularmente matriculados.
- 48.** A gestão democrática do ensino público na educação básica compreende, entre outros, o seguinte princípio:
- A) realização de encontros bimestrais com os responsáveis para informações sobre o desempenho dos alunos.
 - B) elaboração do regulamento da escola, de forma a orientar as famílias a respeito das normas da gestão.
 - C) participação dos pais e da comunidade local em todas as festividades realizadas pela escola.
 - D) articulação da escola com as demais instituições públicas e privadas da comunidade.
 - E) participação da comunidade escolar e local em conselhos escolares ou equivalentes.
- 49.** Em conformidade com a Lei de Diretrizes e Bases da Educação Nacional (Lei nº 9394/96), na organização da educação nacional, compete aos docentes:
- A) supervisionar a qualidade do ensino oferecido pela escola.
 - B) administrar os recursos materiais da escola.
 - C) notificar ao Conselho Tutelar a relação dos alunos faltosos.
 - D) zelar pela aprendizagem dos alunos.
 - E) garantir a divisão equitativa da alimentação escolar entre os alunos.
- 50.** Segundo as Diretrizes Curriculares Nacionais para o Ensino Fundamental, a noção de currículo envolve outros três conceitos, quais sejam:
- A) currículo formal, currículo mínimo, currículo diversificado.
 - B) currículo formal, currículo em ação, currículo oculto.
 - C) currículo mínimo, currículo básico, currículo comum.
 - D) currículo em ação, currículo diversificado, currículo cidadão.
 - E) currículo oculto, currículo básico, currículo padrão.